

EVAPORADORES
EVAPORATORS
ÉVAPORATEURS

0°C -20°C

EVAPORADORES BAJO PERFIL LOW-PROFILE EVAPORATORS ÉVAPORATEURS À PROFIL BAS

50/60 Hz

R-449A
R-452A
R-404A



Unidades evaporadoras para aplicaciones media y baja temperatura.

Evaporating units for medium and low temperature applications.

Unités d'évaporation pour les applications à moyenne et basse température.

CARACTERÍSTICAS GENERALES | GENERAL CHARACTERISTICS | CARACTÉRISTIQUES GÉNÉRALES

- Alimentación 230/1/50. Otras tensiones a consultar.
- Ventiladores axiales de alto caudal.
- Baterías evaporadoras de alta eficiencia, de tubos de cobre y aletas de aluminio.
- Válvula solenoide de líquido y válvula de expansión termostática regulable integradas en la unidad.
- Conexiones frigoríficas para soldar, con sifón de línea de aspiración integrado en la unidad.
- Resistencia de desagüe en baja temperatura (2 m).
- Desescarche eléctrico mediante resistencias.

- Power supply 230/1/50. Other voltages available on request.
- High-flow axial fans.
- High-efficiency evaporative coils with copper tubes and aluminium fins.
- Liquid solenoid valve and adjustable thermostatic expansion valve built into the unit.
- Refrigeration connections to be welded, with suction-line siphon built into the unit.
- Low-temperature drain resistance (2 m).
- Electric defrost using resistors.

- Alimentation 230/1/50. Autres voltages sur demande.
- Ventilateurs axiaux à haut débit.
- Serpentins d'évaporation à haut rendement, composés de tubes en cuivre et de pales en aluminium.
- Électrovanne de liquide et vanne d'expansion thermostatique réglable intégrées dans l'unité.
- Raccords frigorifiques à souder, avec siphon de ligne d'aspiration intégré à l'unité.
- Résistance au drainage à basse température (2 m).
- Dégivrage électrique au moyen de résistances.

OPCIONAL | OPTIONS | OPTIONS

- Controlador electrónico con relés de mando de ventiladores, bobina solenoide, resistencias, sondas de temperatura de cámara y de desescarche, con 10 m de interconexiones eléctricas y manguera acometida de 3 m.
- Recubrimiento anticorrosión de batería (a consultar a la oficina técnica).

- Electronic controller with fan-control relays, solenoid coil, resistors, chamber temperature and defrost probes, with 10 m of electrical interconnections and a 3 m connection hose.
- Anti-corrosion battery coating (check availability with technical office).

- Régulateur électronique avec relais de contrôle des ventilateurs, bobine électromagnétique, résistances, sondes de température de la chambre et du dégivrage, avec interconnexions électriques de 10 m et tuyau d'alimentation de 3 m.
- Revêtement anti-corrosion des serpentins (consulter le bureau technique).

0 °C -5 °C ÷ 10 °C (ΔT = 8 K)	Potencia frigorífica Refrigeration capacity Capacité de réfrigération	Batería Battery Serpentin		Ventiladores Ventilation fans Ventilateurs				R-449A	Desescarche eléctrico Electric defrost Dégivrage électrique		Conexión frigorífica Liq-Gas Liq-gas refrigeration connection Liq-gas réfrigération connection	kg
		Spf.	Vol.	Caudal Flow rate Débit.	Ø	Potencia Power Puissance	Alcance Reach Portée		Potencia Power Puissance	Intensidad Intensity Intensité		
Modelo/Model/Modèle	W	m²	L	m³/h	mm	Nº x W	m	kg	W	A		
NEW EEC3000M1X	1 000	3,5	1,1	440	250	1 x 36	3,5	-	283	1,3	3/8-1/2	7
EEC3001M1X	1 300	6,7	1,3	1 000	250	1 x 70	4	-	650	2,8	3/8-1/2	15
EEC3002M1X	2 000	11,3	2,5	2 000	250	2 x 70	4	-	900	3,9	3/8-5/8	25
EEC3003M1X	3 800	19,3	4,1	3 000	250	3 x 70	6	-	1 250	5,4	3/8-3/4	40

-20 °C -25 °C ÷ -15 °C (ΔT = 8 K)	Potencia frigorífica Refrigeration capacity Capacité de réfrigération	Batería Battery Serpentin		Ventiladores Ventilation fans Ventilateurs				R-449A	Desescarche eléctrico Electric defrost Dégivrage électrique		Conexión frigorífica Liq-Gas Liq-gas refrigeration connection Liq-gas réfrigération connection	kg
		Spf.	Vol.	Caudal Flow rate Débit.	Ø	Potencia Power Puissance	Alcance Reach Portée		Potencia Power Puissance	Intensidad Intensity Intensité		
Modelo/Model/Modèle	W	m²	L	m³/h	mm	Nº x W	m	kg	W	A		
NEW EEC3000L1X	800	3,5	1,1	440	250	1 x 36	3,5	-	283	1,3	3/8-1/2	7
EEC3001L1X	1 100	6,1	1,6	1 300	230	2 x 40	4	-	850	3,7	3/8-5/8	20
EEC3002L1X	1 400	9,7	2,5	3 000	250	3 x 70	5	-	1 200	5,2	3/8-5/8	30
EEC3003L1X	2 000	16,8	4,6	4 000	250	4 x 70	6	-	1 800	7,8	3/8-3/4	45

i Disponibilidad también con el gas R-452A y R-404A.
Also available with R-452A and R-404A gas.
Egalement disponible avec le gaz R-452A et R-404A.

PASO DE ALETAS

- Media: 4 mm - 5 mm
- Baja: 6 mm - 8 mm

FIN PASS

- Medium: 4 mm - 5 mm
- Low: 6 mm - 8 mm

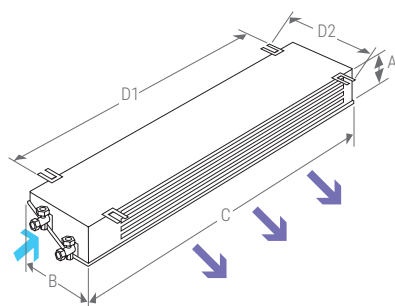
PASSAGE DES PALES

- Moyenne: 4 mm - 5 mm
- Basse : 6 mm - 8 mm

DIMENSIONES | DIMENSIONS | DIMENSIONS

Evaporador / Evaporator / Évaporateur

	A	B	C	D1	D2
0M-0L	480	195	520	348	230
1M	210	420	820	570	440
1L	210	425	920	670	460
2M	210	425	1 205	950	460
2L	210	425	1 310	1 050	460
3M	240	425	1 690	1 420	460
3L	240	425	1 890	1 620	460



Unit + EMB. / PACK.

	A	B	C	kg
0M-0L	290	520	1005	20
1M	290	520	1005	25
1L	290	520	1005	30
2M	290	520	1385	35
2L	290	520	1385	45
3M	320	525	1970	50
3L	320	525	1970	50

