

kide**SPLIT****12°C****SILENCIOSO
SILENT
SILENCIEUX****NEW****EQUIPOS
COMERCIALES
COMMERCIAL
EQUIPMENT
ÉQUIPEMENT
COMMERCIAL****SALAS DE ELABORACIÓN
WORK ROOMS
LABO
ESS****60 Hz****R-404A****Alta temperatura
High temperature
Hautes températures**

Equipos frigoríficos partidos especialmente diseñados para salas de manipulación y procesado de alimentos, ante cámaras y áreas de carga.

Split refrigeration equipments specially designed for food handling and processing rooms, ante chambers and loading areas.

Équipements frigorifiques split spécialement conçu pour les salles de manutention et de traitement des aliments, les antichambres et les zones de chargement.

CARACTERÍSTICAS GENERALES | GENERAL CHARACTERISTICS | CARACTÉRISTIQUES GÉNÉRALES

- Precargado con refrigerante (Distancia máx. 10 m).
- Compresor hermético alternativo/scroll.
- Válvulas de servicio (Series 200 - 300).
- Recipiente de líquido.
- Filtro deshidratador cerámico.
- Visor de líquido.
- Presostato de alta y de baja.
- Control de condensación mediante presostato.
- Sonda de alerta "condensador sucio".
- Válvula de expansión termostática instalada en el evaporador.
- Válvula solenoide se envía suelta para colocarla en el evaporador.
- Desescarche automático por aire.
- Evaporador tipo doble flujo con nitrógeno con bajo caudal de aire.
- Manguera acometida (3 m) (Series 200 - 300).
- Mangueras (3) de interconexión evaporador (10 m) (Series 200 - 300).
- Regulación electrónica multifunción con control remoto (5 m) (Cableado Series 200 - 300).
- Manguera de luz (3 m) (Series 200-300).
- Protector de tensión.

- Pre-charged with refrigerant R449 (Max. length 10 m).
- Hermetic reciprocating/scroll compressor.
- Service valves (200 - 300 Series).
- Liquid receiver.
- Ceramic filter drier.
- Liquid sight glass.
- High and low pressure switch.
- Condensation control by pressure switch.
- "Dirty condenser" warning probe.
- Thermostatic expansion valve installed on evaporator.
- Solenoid valve is shipped loose for installation on the evaporator.
- Automatic air defrost.
- Double flow type evaporator with nitrogen with low air flow.
- Supply hose (3 m) (200 - 300 Series).
- Evaporator interconnection hoses (3) (10 m) (200 - 300 Series).
- Multifunction electronic control with remote control (5 m) (200 - 300 Series wiring).
- Light hose (3 m) (200-300 Series).
- Voltage protector.

- Pré chargé avec réfrigérant R449 (Max. distance 10 m)
- Compresseur hermétique à piston/à spirale.
- Vannes de service (série 200 - 300).
- Réservoir de liquide.
- Filtre déshydrateur en céramique.
- Voyant de liquide.
- Pressostat haute et basse pression.
- Contrôle de la condensation par pressostat.
- Sonde d'alerte "condenseur sale".
- Détendeur thermostatique installé sur l'évaporateur.
- L'électrovanne est livrée en vrac pour être installée sur l'évaporateur.
- Dégivrage automatique à l'air.
- Évaporateur à double flux avec azote à faible débit d'air.
- Tuyau d'alimentation (3 m) (série 200 - 300).
- Tuyaux d'interconnexion de l'évaporateur (3) (10 m) (série 200 - 300).
- Commande électronique multifonction avec télécommande (5 m) (Câblage série 200 - 300).
- Tuyau d'éclairage (3 m) (Série 200-300).
- Protecteur de tension.

OPCIONAL | OPTIONS | OPTIONS

- Kit para bajas temperaturas.
- Sistema alternancia / fallo para dos equipos.
- Tratamiento anticorrosivo en batería condensadora / evaporadora.
- Bomba condensados en evaporador.
- Separador de aceite.
- Cargado de nitrógeno.
- Control horario.
- Humidificador externo al equipo y control.
- Sistema de monitorización y control.

- Winter Kit.
- Rotation / failure system for two units.
- Anti-corrosion treatment on condenser / evaporator coil.
- Evaporator condensate pump.
- Oil separator.
- Nitrogen charging.
- Time control.
- Humidifier external to the equipment and control.
- Monitoring and control system.

- Kit Hiver.
- Système d'alternance pour deux unités.
- Traitement anti-corrosion sur le serpentin du condenseur / évaporateur.
- Pompe à condensat dans l'évaporateur.
- Séparateur d'huile.
- Chargement d'azote.
- Contrôle du temps.
- Humidificateur externe à l'équipement et au contrôle.
- Système de surveillance et de contrôle.

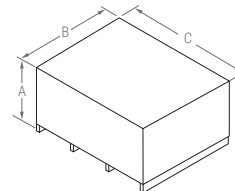
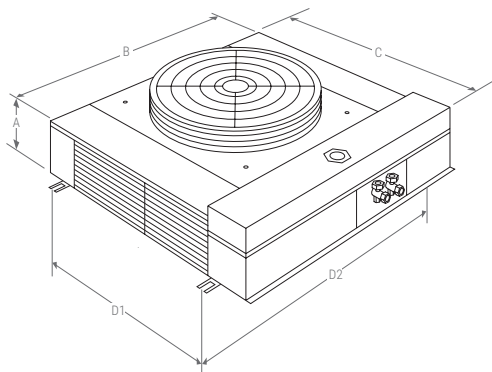
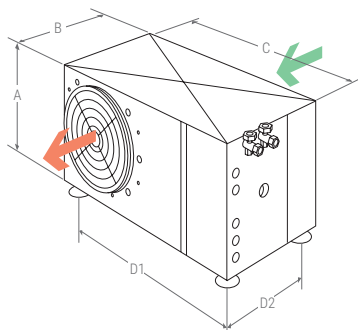
Xwzb

Series	Modelo/Model/Modèle	Potencia frigorífica Refrigeration capacity Capacité de réfrigération			°C EXT	°C EXT	Compressor Compresseur	Modelo UC. Model UC. Modèle UC.	Liq	Asp/ Suct	R-449A	Intensidad nominal Nominal consumption Consommation nominale	Intensidad absorc. max. Max. load current absortion max.	Modelo evap. Evap. model Modèle évap.	Caudal Flow Débit		dBA	kg
		W	m ³	m ³											condens. evapora.			
		CV/HP	kW	m ³ /h														
200	NEW ESS2007H2Z	1 810	20	15	230/1/60	1/2	0,4	ECS2007H2Z	3/8	1/2	<2,5	4,1	5	EEP4084W1Z	1 040 - 1 590	25	100	
300	NEW ESS3010H2Z	3 275	47	35	230/1/60	1	0,7	ECS3010H2Z	3/8	1/2	<3	5,8	7,2	EEP4094W1Z	1 590 - 1 590	28	110	
400	NEW ESS4020H4Z	5 030	93	74	230/3/60	2	1,5	ECS4020H4Z	3/8	3/4	<4	7,6	11	EEP4154W1Z	3 220 - 3 180	30	135	
500	NEW ESS5030H4Z	6 730	130	105	230/3/60	2 1/2	1,8	ECS5030H4Z	1/2	3/4	<4,5	9	12,7	EEP4214W1Z	5 200 - 2 400	32	155	

DIMENSIONES | DIMENSIONS | DIMENSIONS

Series	COND.					Modelo	EVAP.				
	A	B	C	D1	D2		A	B	C	D1	D2
200	500	570	950	570	500	2H	260	848	815	582	790
300	500	610	955	570	500	3H	260	848	815	582	790
400	670	620	1 040	500	500	4H	260	848	1 215	932	790
500	950	600	1 040	500	500	5H	260	848	1 215	932	790

Series	C.U. + EMB./PACK.				kg	Modelo	EVAP.+EMB./PACK.			
	A	B	C	kg			A	B	C	kg
200	876	640	985	75	2H	315	940	910	35	
300	876	640	985	90	3H	315	940	910	35	
400	1 126	640	1 070	100	4H	315	940	1 330	55	
500	1 126	640	1 070	100	5H	315	940	1 330	55	



CONTROLADOR ELECTRÓNICO | ELECTRONIC CONTROLLER | CONTRÔLEUR ÉLECTRONIQUE



Los equipos partidos KIDE incorporan de serie el avanzado controlador electrónico XW60K-2DI.

- Control de temperatura con registro de temperaturas máxima y mínima.
- Función "Jet Cool" de enfriamiento rápido.
- Desescarche inteligente.

KIDE-Split units incorporate the advanced XW60K-2DI electronic controller as standard.

- Temperature control with maximum and minimum temperature recordings.
- "Jet Cool" function for rapid cooling
- Intelligent defrost.

Les unités KIDE-Split sont équipées en standard du contrôleur électronique avancé. XW60K-2DI.

- Contrôle de la température avec enregistrement des températures maximale et minimale.
- Fonction "Jet Cool" pour un refroidissement rapide.
- Dégivrage intelligent.