

kide**SPLIT**

0°C

SILENCIOSO
SILENT
SILENCIEUX**NEW**EQUIPOS
COMERCIALES
COMMERCIAL
EQUIPMENT
ÉQUIPEMENT
COMMERCIAL

50 Hz



R-455A

R-454C

**PARTIDO COMERCIAL SILENCIOSO
COMERCIAL SILENT SPLIT
SPLIT SILENCIEUX COMMERCIAUX****ESS**

Equipos frigoríficos silenciosos partidos comerciales para cámaras frigoríficas de pequeño y mediano volumen en aplicaciones de media y baja.

Silent commercial refrigeration Split equipment for cold storage rooms which have a small and medium volume, and for use in medium and low temperatures.

Équipements frigorifiques silencieux commerciaux Split pour chambres frigorifiques de petit et moyen volumen, pour des applications de moyenne et basse température.

CARACTERÍSTICAS GENERALES | GENERAL CHARACTERISTICS | CARACTÉRISTIQUES GÉNÉRALES

- Precargado con refrigerante R-455A (Distancia máx. 10 m).
- Compresor hermético Scroll (trifásicos), en compartimento insonorizado y separado del flujo del aire.
- Compresor hermético alternativo (monofásicos).
- Batería condensadora sobredimensionada con ventiladores silenciosos de baja velocidad.
- Válvulas de servicio (Series 100 - 200 - 300).
- Recipiente de líquido.
- Filtro deshidratador cerámico.
- Visor de líquido.
- Presostato de alta y de baja presión.
- Control de condensación mediante presostato.
- Sonda de alerta "condensador sucio".
- Válvula de expansión termostática instalada en el evaporador.
- Válvula solenoide instalada en el evaporador.
- Desescarche automático por resistencia eléctrica.
- Resistencia de desagüe en baja temperatura (2 m).
- Evaporador tipo cuña con nitrógeno (Series 100 - 200 - 300).
- Manguera acometida (3 m) (Series 100 - 200 - 300).
- Mangueras (2) de interconexión evaporador (10 m) (Series 100 - 200 - 300).
- Regulación electrónica multifunción con control remoto (5 m) (Series 100 - 200 - 300).
- Manguera de luz (3 m) (Series 100-200-300).
- Protector de tensión.
- Protección magnetotérmica (en los trifásicos).

- Pre-charged with refrigerant 455A (Max. length 10 m).
- Scroll compressor in the three-phase units Soundproof compartment and separated from the air flow.
- Hermetic compressor on single phase units.
- Oversized condenser coil with low speed fans.
- Service valves (Series 100 - 200 - 300).
- Liquid receiver.
- Ceramic filter dryer.
- Sight glass in the condensing unit.
- High and low-pressure control.
- Condensation control by pressure switch.
- Probe alert "dirty condenser".
- Thermostatic expansion valve in the evaporator.
- Solenoid valve in the evaporator.
- Automatic defrosting by heating.
- Drainpipe heating element in low T^a (2 m).
- Ceiling type evaporator filled with nitrogen (Series 100 - 200 - 300).
- Electrical supply cable (3 m). (Series 100 - 200 - 300).
- Electrical interconnection (2) evaporator (10 m) (Series 100 - 200 - 300).
- Remote multifunctional electronic control (5 m). (Series 100 - 200 - 300).
- Cable for light (3 m) (Series 100-200-300).
- Voltage protector.
- Magneto thermic protection (three-phase units).

- Pré chargé avec réfrigérant 455A (Max. distance 10 m).
- Compresseur Scroll dans le triphasées modèles. Compartiment insonorisé et séparé du flux d'air.
- Compresseur hermétique sur monophasées modèles.
- Batterie de condenseur surdimensionnée avec ventilateurs à basse vitesse.
- Vannes de service (Séries 100 - 200 - 300).
- Bouteille de liquide.
- Filtre céramique déshydrater.
- Voyant de liquide dans le groupe de condensation.
- Pressostat de haute et basse pression.
- Control de condensation par pressostat.
- Alerte sonde "condenseur sale".
- Expansion par détendeur thermostatique dans l'évaporateur.
- Electrovanne solénoïde dans l'évaporateur.
- Dégivrage automatique par résistance électrique.
- Résistance de tuyau d'écoulement d'eau (cong) (2 m).
- Évaporateur type trapèze rempli avec nitrogène (Séries 100 - 200 - 300).
- Câble pour prise (3 m) (Séries 100 - 200 - 300).
- Câble d'interconnexion (2) électrique et sondes (10 m) (Séries 100 - 200 - 300).
- Régulation électronique multifonction avec contrôle à distance (5 m) (Séries 100 - 200 - 300).
- Câble pour lumière (3 m) (Séries 100-200-300).
- Protecteur de tension.
- Protection magnétothermique (triphases modèles).

OPCIONAL | OPTIONS | OPTIONS

- Kit para bajas temperaturas.
- Sistema alternancia / fallo para dos equipos.
- Sistema de desescarche sincronizado de dos equipos.
- Tratamiento anticorrosivo en batería condensadora / evaporadora.
- Separador de aceite (series 200-300).
- Sistema de monitorización y control.

- Winter Kit.
- Rotation / failure system for two units.
- Synchronized defrost system for two units.
- Anti-corrosion treatment on condenser / evaporator coil.
- Oil separator (200-300series).
- Monitoring and control system.

- Kit Hiver.
- Système d'alternance pour deux unités.
- Système de dégivrage synchronisée de deux unités.
- Traitement anti-corrosion sur le serpentin du condenseur / évaporateur.
- Séparateur d'huile (series 200-300).
- Système de surveillance et de contrôle.

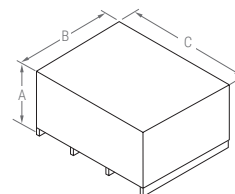
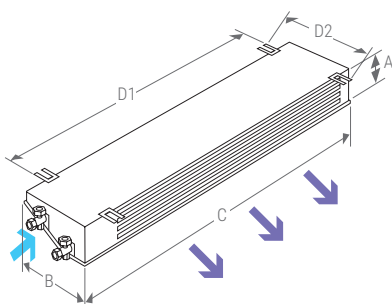
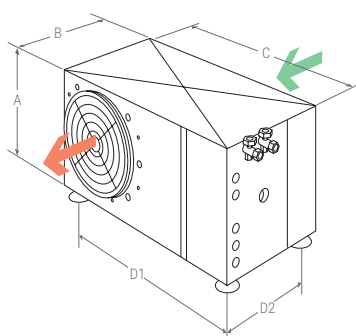


Series	Modelo/Model/Modèle	Potencia frigorífica Refrigeration capacity Capacité de réfrigération			Compressor Compresseur	Modelo UC. Model UC. Modèle UC.	Liq	Asp/ Suct	R-455A	Intensidad nominal Nominal consumption Consommation nominale	Intensidad absorc. max. Max. load current Intens. absorption max.	Modelo evap. Evap. model Modèle évap.	Caudal Flow Débit		dBa	kg	
		W	°C EXT	°C EXT									condens. evapora.	m³/h			
100	NEW ESS1007M1G	1 475	12	9	230/1/50	1	0,7	ECS1007M1G	3/8	1/2	<2	6,6	8,6	EEC3001M1G	730 - 1 000	25	70
200	NEW ESS2010M1G	1 750	18	14	230/1/50	1 1/4	0,9	ECS2010M1G	3/8	5/8	<2,5	8,0	10,0	EEC3002M1G	1 040 - 2 000	28	85
300	NEW ESS3020M5G	3 000	39	34	400/3/50	2	1,5	ECS3020M5G	3/8	3/4	<4	4,8	5,8	EEC3003M1G	1 590 - 3 000	30	110

DIMENSIONES | DIMENSIONS | DIMENSIONS

Series	COND.						EVAP.				
	A	B	C	D1	D2	Modelo	A	B	C	D1	D2
100	405	460	755	338	390	1M	210	420	820	570	440
200	500	570	950	570	500	2M	210	425	1 205	950	460
300	500	610	955	570	500	3M	240	425	1 690	1 420	460

Series	C.U. + EMB./PACK.				EVAP.+EMB./PACK.				
	A	B	C	kg	Modelo	A	B	C	kg
100	785	480	420	60	1M	290	520	1 005	25
200	975	630	540	75	2M	290	520	1 385	35
300	975	630	540	90	3M	320	525	1 970	50



CONTROLADOR ELECTRÓNICO | ELECTRONIC CONTROLLER | CONTRÔLEUR ÉLECTRONIQUE



Los equipos partidos KIDE incorporan de serie el avanzado controlador electrónico XW60K-2DI.

- Control de temperatura con registro de temperaturas máxima y mínima.
- Función "Jet Cool" de enfriamiento rápido.
- Desescarche inteligente.

KIDE-Split units incorporate the advanced XW60K-2DI electronic controller as standard.

- Temperature control with maximum and minimum temperature recordings.
- "Jet Cool" function for rapid cooling
- Intelligent defrost.

Les unités KIDE-Split sont équipées en standard du contrôleur électronique avancé. XW60K-2DI.

- Contrôle de la température avec enregistrement des températures maximale et minimale.
- Fonction "Jet Cool" pour un refroidissement rapide.
- Dégivrage intelligent.