

SALAS DE ELABORACIÓN
WORK ROOMS
LABO
ESCR-449A
R-404AAlta temperatura
High temperature
Hautes températures

Equipos frigoríficos partidos especialmente diseñados para salas de manipulación y procesado de alimentos, ante cámaras y áreas de carga.

Split refrigeration equipment specially designed for food handling and processing rooms, ante chambers and loading areas.

Équipement de réfrigération split spécialement conçu pour les salles de manutention et de traitement des aliments, les antichambres et les zones de chargement.

CARACTERÍSTICAS GENERALES | GENERAL CHARACTERISTICS | CARACTÉRISTIQUES GÉNÉRALES

- Precargado con refrigerante (Distancia máx. 10 m).
- Compresor hermético alternativo/scroll.
- Válvulas de servicio (Series 100 - 200 - 300).
- Recipiente de líquido.
- Filtro deshidratador cerámico.
- Visor de líquido.
- Presostato de alta y de baja.
- Control de condensación mediante presostato.
- Sonda de alerta "condensador sucio".
- Válvula de expansión termostática instalada en el evaporador.
- Válvula solenoide se envía suelta para colocarla en el evaporador.
- Desescarche automático por aire.
- Evaporador tipo doble flujo con nitrógeno con bajo caudal de aire.
- Manguera acometida (3 m) (Series 100 - 200 - 300).
- Mangueras (3) de interconexión evaporador (10 m) (Series 100 - 200 - 300).
- Regulación electrónica multifunción con control remoto (5 m) (Cableado Series 100 - 200 - 300).
- Manguera de luz (3 m) (Series 100-200-300).
- Protector de tensión en versión trifásica.

- Pre-charged with refrigerant (Max. length 10 m).
- Hermetic/scroll compressor.
- Service valves (Series 100 - 200 - 300).
- Liquid receiver.
- Ceramic filter dryer.
- Sight glass in the condensing unit.
- High and low pressure control.
- Condensation control by pressure switch.
- Probe alert "dirty condenser".
- Thermostatic expansion valve in the evaporator.
- Solenoid valve is shipped loose for fitting to the evaporator.
- Automatic air defrosting.
- Double flow type evaporator with nitrogen with low air flow.
- Supply hose (3 m) (Series 100 - 200 - 300).
- Evaporator interconnection hoses (3) (10 m) (Series 100 - 200 - 300).
- Multifunction electronic regulation with remote control (5 m) (100 - 200 - 300 Series wiring).
- Light hose (3 m) (Series 100-200-300).
- Voltage protector in three-phase version.

- Préchargé en fluide frigorigène (distance maximale de 10 m).
- Compresseur hermétique à piston/scroll.
- Vannes de service (séries 100 - 200 - 300).
- Réservoir de liquide.
- Filtre déshydrateur en céramique.
- Voyant de liquide.
- Pressostat haute et basse pression.
- Contrôle de la condensation par pressostat.
- Sonde d'alerte "condenseur sale".
- Détendeur thermostatique installé sur l'évaporateur.
- L'électrovanne est livrée en vrac pour être installée sur l'évaporateur.
- Dégivrage automatique à l'air.
- Évaporateur à double flux avec azote à faible débit d'air.
- Tuyau d'alimentation (3 m) (Série 100 - 200 - 300).
- Tuyaux d'interconnexion de l'évaporateur (3) (10 m) (Série 100 - 200 - 300).
- Régulation électronique multifonction avec télécommande (5 m) (Câblage série 100 - 200 - 300).
- Tuyau d'éclairage (3 m) (Série 100-200-300).
- Protecteur de tension en version triphasée.

OPCIONAL | OPTIONS | OPTIONS

- Kit para bajas temperaturas.
- Sistema alternancia / fallo para dos equipos.
- Protector de tensión (Versión Monofásico).
- Tratamiento anticorrosivo en batería condensadora / evaporadora.
- Con cuadro eléctrico independiente (series 100-200-300). Ver página 154.
- Bomba condensados en evaporador.
- Cargado de nitrógeno.
- Control horario.
- Disponible en 60Hz. Otras tensiones a consultar.
- Humidificador externo al equipo y control.
- Sistema de monitorización y control.

- Winter Kit.
- Rotation / failure system for two units.
- Voltage protector. (Single-phase version).
- Anti-corrosion treatment on condenser / evaporator coil.
- With independent electrical panel. (100-200-300 series). See page 154.
- Evaporator condensate pump.
- Nitrogen charging.
- Time control.
- Available in 60Hz. Other voltages on request.
- Humidifier external to the equipment and control.
- Monitoring and control system.

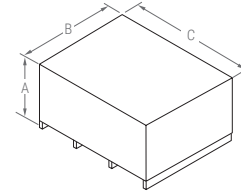
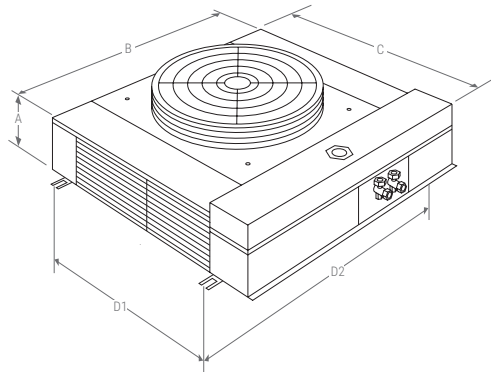
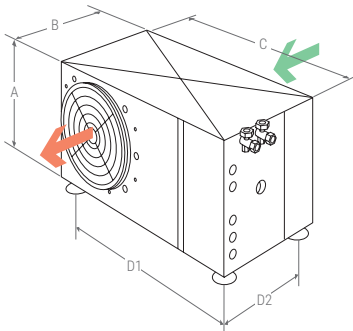
- Kit Hiver.
- Système d'alternance / défaut pour deux unités.
- Protecteur de tension (version monophasée).
- Traitement anti-corrosion sur le serpentin du condenseur / évaporateur.
- Avec panneau électrique séparé. (séries 100-200-300) Voir page 154.
- Pompe à condensats dans l'évaporateur.
- Charge d'azote.
- Contrôle du temps.
- Disponible en 60Hz. Autres tensions sur demande.
- Humidificateur externe à l'équipement et au contrôle.
- Système de surveillance et de contrôle.

12 °C +10°C ÷ 15 °C		Potencia frigorífica Refrigeration capacity Capacité de réfrigération			°C EXT	°C EXT	Compressor Compresseur	Modelo UC. Model UC. Modèle UC.	Liq	Asp/ Suct	R-449A	Intensidad nominal Nominal consumption Consommation nominale	Intensidad absorc. max. Max. load current Intens. absorption max.	Modelo evap. Evap. model Modèle évap.	Caudal Flow Débit	dBa	kg
Series	Modelo/Model/Modèle	W	m³	m³	CV/HP	kW					kg	A	A	m³/h			
100	NEW ESC1005H1X	1 200	13	10	230/1/50	1/2	0,4	ECC1005H1X	3/8	1/2	1,6	2,8	3,6	EEP4084W1X	1 040 - 1 590	32	73
200	NEW ESC2007H1X	1 900	22	17	230/1/50	3/4	0,5	ECC2007H1X	3/8	1/2	2,4	3,9	5,1	EEP4084W1X	1 040 - 1 590	42	92
300	NEW ESC3008H1X	2 400	30	23	230/1/50	1	0,7	ECC3008H1X	3/8	1/2	3,3	6,9	12,2	EEP4084W1X	1 200 - 1 380	45	102
400	NEW ESC4015H1X	3 300	48	36	230/1/50	1 1/2	1,1	ECC4015H1X	3/8	1/2	3,7	8	10	EEP4094W1X	1 200 - 1 380	46	135
	NEW ESC4020H5X	5 100	96	76	400/3/50	2	1,5	ECC4020H5X	3/8	3/4	3,7	4,3	5,3	EEP4154W1X	3 220 - 3 180	46	135
500	NEW ESC5030H5X	6 850	135	108	400/3/50	3	2,2	ECC5030H5X	1/2	3/4	3,7	5,2	6,6	EEP4214W1X	5 200 - 2 400	48	130

DIMENSIONES | DIMENSIONS | DIMENSIONS

Series	COND.						EVAP.				
	A	B	C	D1	D2	Modelo	A	B	C	D1	D2
100	370	460	760	610	276	EEP4084	284	853	796	582	810
200	450	575	950	800	373	EEP4084	284	853	796	582	810
300	500	575	940	800	373	EEP4094	310	853	796	582	810
400	670	620	1 040	455	500	EEP4094	310	853	796	582	810
						EEP4154	307	853	1 612	1 382	810
500	696	620	1 046	455	500	EEP4214	310	848	1 900	1 731	790

Series	C.U. + EMB./PACK.				Modelo	EVAP.+EMB./PACK.			
	A	B	C	kg		A	B	C	kg
100	867	640	985	60	EEP4084	315	940	1 330	32
200	867	640	985	75	EEP4084	315	940	1 330	32
300	867	640	985	90	EEP4094	315	940	1 330	35
400	1 126	740	1 070	135	EEP4094	315	940	1 330	35
					EEP4154	315	940	1 330	55
500	1 126	740	1 070	135	EEP4214	315	940	1 730	65



CONTROLADOR ELECTRÓNICO | ELECTRONIC CONTROLLER | CONTRÔLEUR ÉLECTRONIQUE



Los equipos partidos KIDE incorporan de serie el avanzado controlador electrónico XW60K-2DI.

- Control de temperatura con registro de temperaturas máxima y mínima.
- Función "Jet Cool" de enfriamiento rápido.
- Desescarche inteligente.

KIDE-Split units incorporate the advanced XW60K-2DI electronic controller as standard.

- Temperature control with maximum and minimum temperature recordings.
- "Jet Cool" function for rapid cooling
- Intelligent defrost.

Les unités KIDE-Split sont équipées en standard du contrôleur électronique avancé. XW60K-2DI.

- Contrôle de la température avec enregistrement des températures maximale et minimale.
- Fonction "Jet Cool" pour un refroidissement rapide.
- Dégivrage intelligent.