

COMPACTO COMERCIAL DE PARED CENTRÍFUGO
COMMERCIAL WALL MOUNTED CENTRIFUGA
COMPACT COMMERCIAL DE PARI CENTRIFUGE
EMC

R-290 Propano R-290
Propane R-290



Equipos frigoríficos compactos comerciales de pared para cámaras frigoríficas de pequeño volumen, con ventilador centrífugo, en aplicaciones de media y baja temperatura.

Monoblock commercial compact refrigeration wall equipment for cold storage rooms which have a small volume, centrifugal fan, for use in medium and low temperatures.

Équipements frigorifiques compacts monoblock commerciaux muraux pour chambres frigorifiques de petit volume, avec ventilateur centrifuge, pour des applications à moyenne et basse température.

CARACTERÍSTICAS GENERALES | GENERAL CHARACTERISTICS | CARACTÉRISTIQUES GÉNÉRALES

- Precargado con refrigerante.
- Compresor hermético alternativo.
- Expansión por válvula termostática.
- Presostato de alta.
- Desescarche automático por gas caliente.
- Evaporación automática parcial de condensados.
- Manguera acometida, luz y micro puerta (2,5 m).
- Regulación electrónica multifunción integrado en el frontal.
- Punto de luz estanco con bombilla LED de bajo consumo.
- Filtro deshidratador cerámico.
- Sonda de alerta "condensador sucio".
- Tampón aislante incluido.
- Montaje bajo cubierta.
- Ventilador centrífugo en el condensador (Distancia máx. conducción 10m).
- Ventilador de extracción de refrigerante.

- Pre-charged with refrigerant.
- Hermetic compressor.
- Expansion by Thermostatic valve.
- High pressure control.
- Automatic defrosting by hot gas.
- System for partial evaporation of defrosting water.
- Cable for supply, light and door micro switch (2,5 m).
- Multi-function electronic control integrated in the front panel.
- Watertight light point with energy-saving LED bulb.
- Ceramic filter dryer.
- Probe alert "dirty condenser".
- Isolation panel included.
- Install under roof.
- Centrifugal fan in condenser (max. driving distance 10 m).
- Refrigerant extraction fan.

- Préchargé avec réfrigérant.
- Compresseur hermétique.
- Expansion par détendeur thermostatique.
- Pressostat de haute.
- Dégivrage automatique par gaz chaud.
- Evaporation partiel de l'eau de dégivrage.
- Câble pour prise, lumière et micro de porte (2,5 m).
- Commande électronique multifonctionnelle intégrée dans le panneau frontal.
- Point lumineux étanche avec ampoule LED à économie d'énergie.
- Filtre Céramique déshydrateur.
- Alerte sonde "condenseur sale".
- Panneaux tampon compris.
- Installation protégée des intempéries.
- Ventilateur centrifuge dans le condenseur (distance de conduite maximale de 10 m).
- Ventilateur d'extraction du liquide de refroidissement.

OPCIONAL | OPTIONS | OPTIONS

- Kit para bajas temperaturas.
- Sistema alternancia / fallo para dos equipos.
- Sistema de desescarche sincronizado de dos equipos.
- Protector de tensión.
- Tratamiento anticorrosivo en batería condensadora / evaporadora.
- Conducto de extracción de aire.
- Control horario.
- Humidificador externo al equipo y control (refrigeración).
- Sistema de monitorización y control.

- Winter Kit.
- Rotation / failure system for two units.
- Synchronized defrost system for two units.
- Voltage protector.
- Anti-corrosion treatment on condenser / evaporator coil.
- Exhaust air duct.
- Time control.
- Humidifier external to the equipment and control (cooling).
- Monitoring and control system.

- Kit Hiver.
- Système d'alternance pour deux unités.
- Système de dégivrage synchronisée de deux unités.
- Protecteur de tension.
- Traitement anti-corrosion sur le serpentin du condenseur / évaporateur.
- Conduit d'évacuation d'air.
- Contrôle du temps.
- Humidificateur externe à l'équipement et au contrôle (refroidissement).
- Système de surveillance et de contrôle.



0 °C -5 °C ÷ 10 °C		Potencia frigorífica Refrigeration capacity Capacité de réfrigération	°C EXT	°C EXT	Compressor Compresseur	R-290	Intensidad nominal Nominal consumption Consommation nominale	Intensidad absorc. max. Max. load current Intens. absorption max.	Caudal Flow Débit condens. evapora.	dBA	kg		
Series	Modelo/Model/Modèle	W	m³	m³								CV/HP	kW
000	NEW EMC0004M1P	635	5	4	230/1/50	1/3	0,25	<0,1	2,7	3,1	685 - 650	34	65
100	NEW EMC1006M1P	1 050	9	7	230/1/50	1/2	0,4	<0,15	2,8	3,7	1 100 - 880	34	65
	NEW EMC1007M1P	1 340	13	10	230/1/50	3/4	0,5	<0,15	3,5	4,7	1 100 - 880	34	65
200	NEW EMC2010M1P	1 824	19	17	230/1/50	1 1/4	0,9	<0,15	6,6	8,2	2 000 - 1 250	34	95
	NEW EMC2015M1P	2 215	26	24	230/1/50	1 1/2	1,1	<0,15	7,4	9,5	2 000 - 1 225	34	95

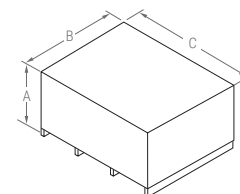
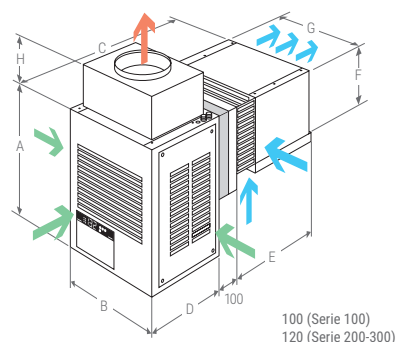
-20 °C -25 °C ÷ -15 °C		Potencia frigorífica Refrigeration capacity Capacité de réfrigération	°C EXT	°C EXT	Compressor Compresseur	R-290	Intensidad nominal Nominal consumption Consommation nominale	Intensidad absorc. max. Max. load current Intens. absorption max.	Caudal Flow Débit condens. evapora.	dBA	kg		
Series	Modelo/Model/Modèle	W	m³	m³								CV/HP	kW
000	NEW EMC0004L1P	440	3	2	230/1/50	1/2	0,4	<0,1	2,5	3,3	700 - 675	34	65
100	NEW EMC1010L1P	660	4	3	230/1/50	3/4	0,5	<0,15	3,0	3,9	1 100 - 880	34	65
	NEW EMC1015L1P	920	6	5	230/1/50	1 1/4	0,9	<0,15	4,4	6,1	1 100 - 880	34	65
200	NEW EMC2015L1P	1 210	10	7	230/1/50	1 1/2	1,1	<0,15	5,8	8,0	2 000 - 1 250	34	95

DIMENSIONES | DIMENSIONS | DIMENSIONS

Equipo / Unit / Unité								
Series	A	B	C	D	E	F	G	H
000	590	426	734	307	327	290	350	180
100	655	460	910	360	450	355	390	200
200	705	690	1000	410	470	355	620	200

Corte / Cut / Découpe	
H	L
373	330
415	400
640	460

Unit + EMB. / PACK.			
A	B	C	kg
876	505	965	70
1 205	505	965	80
1 476	740	1070	110



CONTROLADOR ELECTRÓNICO | ELECTRONIC CONTROLLER | CONTRÔLEUR ÉLECTRONIQUE

La regulación electrónica XW60LH, de serie en nuestros equipos compactos comerciales es un avanzado controlador de reducido tamaño.

- Control de temperatura con registro de temperaturas máxima y mínima.
- Función "Jet Cool" de enfriamiento rápido.
- Desescarche inteligente.

The XW60LH electronic controller, standard on our commercial compact units, is an advanced controller with a small footprint.

- Temperature control with maximum and minimum temperature recordings.
- "Jet Cool" function for rapid cooling.
- Intelligent defrosting.

Le contrôleur électronique XW60LH, standard sur nos unités compactes commerciales, est un contrôleur avancé avec un faible encombrement.

- Contrôle de la température avec enregistrement des températures maximale et minimale.
- Fonction "Jet Cool" pour un refroidissement rapide.
- Dégivrage intelligent.

