

**kide** BLOCK

0°C

-20°C

NEW

EQUIPOS  
COMERCIALES  
COMMERCIAL  
EQUIPMENT  
ÉQUIPEMENT  
COMMERCIAL

50 Hz

R-455A  
R-454C**COMPACTO COMERCIAL DE PARED CENTRÍFUGO**  
**COMMERCIAL WALL MOUNTED CENTRIFUGA**  
**COMPACT COMMERCIAL DE PAROI CENTRIFUGA**

EMC



**Equipos frigoríficos compactos comerciales de pared** para cámaras frigoríficas de pequeño volumen, con ventilador centrífugo, en aplicaciones de media y baja temperatura.

**Monoblock commercial compact refrigeration wall equipment** for cold storage rooms which have a small volume, centrifugal fan, for use in medium and low temperatures.

**Équipements frigorifiques compacts monoblock commerciaux muraux** pour chambres frigorifiques de petit volume, avec ventilateur centrifuge, pour des applications à moyenne et basse température.

**CARACTERÍSTICAS GENERALES | GENERAL CHARACTERISTICS | CARACTÉRISTIQUES GÉNÉRALES**

- Precargado con refrigerante.
- Compresor hermético alternativo.
- Expansión por válvula termostática.
- Presostato de alta y de baja.
- Desescarche automático por gas caliente.
- Evaporación automática parcial de condensados.
- Ventilador centrífugo en el condensador (Distancia máx. conducción 10m, diámetro min. 250 mm Serie 100 y 315 mm Serie 200-300).
- Mangueras acometida, luz y micro puerta (2,5 m).
- Regulación electrónica multifunción integrado en el frontal.
- Punto de luz estanco con bombilla LED de bajo consumo.
- Control de condensación mediante presostato.
- Filtro deshidratador cerámico.
- Sonda de alerta "condensador sucio".
- Tampón aislante incluido.
- Montaje en el interior.
- Cuadro eléctrico estanco.
- Ventilador de extracción de aire.

- Pre-charged with refrigerant.
- Hermetic compressor.
- Expansion by Thermostatic valve.
- High and low pressure control.
- Automatic defrosting by hot gas.
- System for partial evaporation of defrosting water.
- Centrifuge fan in the condenser (Max. length 10m, min. diameter 250 mm Series 100 and 315 mm Series 200-300).
- Cable for supply, light and door micro switch (2,5 m).
- Integrated multifunctional electronic control.
- Watertight light point with energy-saving LED bulb.
- Condensation control by pressure switch.
- Ceramic filter dryer.
- Probe alert "dirty condenser".
- Isolation panel included.
- Indoor use.
- Watertight electrical panel.
- Air extraction fan.

- Préchargé avec réfrigérant.
- Compresseur hermétique.
- Expansion par détendeur thermostatique.
- Pressostat de haute et basse.
- Dégivrage automatique par gaz chaud.
- Evaporation partiel de l'eau de dégivrage.
- Ventilateur centrifuge en condensateur (Max. distance 10m, min. Diamètre 250 mm Series 100 et 315 mm Series 200-300).
- Câble pour prise, lumière et micro de porte (2,5 m).
- Régulation électronique multifonction intégrée.
- Point lumineux étanche avec ampoule LED à économie d'énergie.
- Contrôle de condensation par pressostat.
- Filtre Céramique déshydrateur.
- Alerte sonde "condenseur sale".
- Panneaux tampon compris.
- Montage à l'intérieur.
- Panneau électrique étanche.
- Ventilateur d'extraction d'air.

**OPCIONAL | OPTIONS | OPTIONS**

- Kit para bajas temperaturas.
- Sistema alternancia / fallo para dos equipos.
- Sistema de desescarche sincronizado de dos equipos.
- Protector de tensión.
- Tratamiento anticorrosivo en batería condensadora / evaporadora.
- Conducto de extracción de aire (series 100-200-300).
- Sistema de monitorización y control.

- Winter Kit.
- Rotation / failure system for two units.
- Synchronized defrost system for two units.
- Voltage protector.
- Anti-corrosion treatment on condenser / evaporator coil.
- Exhaust air duct (100-200-300 series).
- Monitoring and control system.

- Kit Hiver.
- Système d'alternance pour deux unités.
- Système de dégivrage synchronisée de deux unités.
- Protecteur de tension.
- Traitement anti-corrosion sur le serpentin du condenseur / évaporateur.
- Conduit d'évacuation d'air (séries 100-200-300).
- Système de surveillance et de contrôle.



| 0 °C<br>-5 °C ÷ 10 °C |                     | Potencia frigorífica<br>Refrigeration capacity<br>Capacité de réfrigération | °C EXT | °C EXT | Compressor<br>Compresseur | R-455A | Intensidad nominal<br>Nominal consumption<br>Consommation nominale | Intensidad absorc. max.<br>Max. load current<br>Intens. absorption max. | Caudal Flow<br>Débit | dBA  | kg            |       |     |
|-----------------------|---------------------|---|--------|--------|---------------------------|--------|--|---|----------------------|------|---------------|-------|-----|
| Series                | Modelo/Model/Modèle | W   | m³     | m³     |                           |        |  |   |                      |      |               | CV/HP | kW  |
| 100                   | EMC1006M1G          | 1 145   | 9      | 7      | 230/1/50                  | 3/4    | 0,5  | <1  | 4,3                  | 8,4  | 1 030 - 880   | 61    | 77  |
|                       | EMC1007M1G          | 1 475   | 12     | 9      | 230/1/50                  | 1      | 0,7  | <1  | 5,0                  | 10,9 | 1 030 - 880   | 61    | 77  |
| 200                   | EMC2010M1G          | 1 750   | 18     | 14     | 230/1/50                  | 1 1/4  | 0,9  | <1,5  | 6,3                  | 12,7 | 1 370 - 1 760 | 64    | 98  |
|                       | EMC2015M5G          | 2 000   | 24     | 19     | 400/3/50                  | 1 1/2  | 1,1  | <1,5  | 4,1                  | 6,6  | 1 370 - 1 760 | 64    | 98  |
| 300                   | EMC3017M5G          | 2 510   | 33     | 25     | 400/3/50                  | 1 3/4  | 1,3  | <2  | 4,6                  | 7,6  | 1 370 - 1 920 | 64    | 103 |
|                       | EMC3020M5G          | 3 100   | 40     | 32     | 400/3/50                  | 2      | 1,5  | <2  | 5,4                  | 9,1  | 1 370 - 19 20 | 64    | 103 |

**i** Si los equipos van a trabajar en un rango de trabajo entre 0 y -5 °C, será necesario incluir resistencia de desahúe. (Consultar a oficina técnica).  
 If the equipment is to operate in a working range between 0 and -5 °C, it will be necessary to include a drain resistor. (Consult the technical office).  
 Si l'équipement doit fonctionner dans une plage de travail comprise entre 0 et -5 °C, il sera nécessaire d'inclure une résistance de drainage. (Consultez le bureau technique).

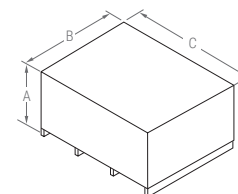
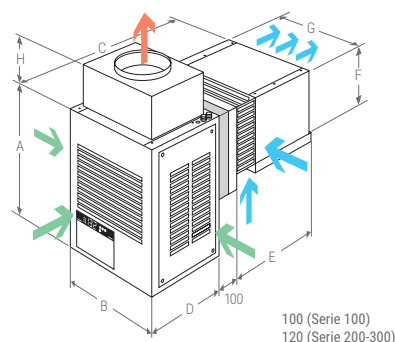
| -20 °C<br>-25 °C ÷ -15 °C |                     | Potencia frigorífica<br>Refrigeration capacity<br>Capacité de réfrigération | °C EXT | °C EXT | Compressor<br>Compresseur | R-455A | Intensidad nominal<br>Nominal consumption<br>Consommation nominale | Intensidad absorc. max.<br>Max. load current<br>Intens. absorption max. | Caudal Flow<br>Débit | dBA  | kg            |       |     |
|---------------------------|---------------------|---|--------|--------|---------------------------|--------|--|---|----------------------|------|---------------|-------|-----|
| Series                    | Modelo/Model/Modèle | W   | m³     | m³     |                           |        |  |   |                      |      |               | CV/HP | kW  |
| 100                       | NEW EMC1010L1G      | 850   | 5      | 3      | 230/1/50                  | 3/4    | 0,5  | <1  | 4,3                  | 7,8  | 1 030 - 880   | 61    | 76  |
|                           | NEW EMC1015L1G      | 1 100   | 8      | 5      | 230/1/50                  | 1 1/4  | 0,9  | <1  | 5,5                  | 9,7  | 1 030 - 880   | 61    | 72  |
| 200                       | NEW EMC2015L1G      | 1 350   | 16     | 11     | 230/1/50                  | 1 3/4  | 1,3  | <1,5  | 10,2                 | 16,2 | 1 370 - 1 760 | 64    | 109 |
| 300                       | NEW EMC3017L5G      | 1 500   | 20     | 14     | 400/3/50                  | 2      | 1,5  | <2  | 4,6                  | 4,8  | 1 370 - 1 920 | 64    | 108 |
|                           | NEW EMC3020L5G      | 2 000   | 25     | 18     | 400/3/50                  | 2 1/2  | 1,8  | <2  | 5,5                  | 8,4  | 1 370 - 1 920 | 64    | 108 |

## DIMENSIONES | DIMENSIONS | DIMENSIONS

| Equipo / Unit / Unité | A   | B   | C    | D   | E   | F   | G   | H   |
|-----------------------|-----|-----|------|-----|-----|-----|-----|-----|
| 100                   | 730 | 445 | 910  | 360 | 455 | 345 | 390 | 200 |
| 200                   | 800 | 685 | 1000 | 410 | 470 | 345 | 620 | 200 |
| 300                   | 800 | 735 | 1050 | 410 | 515 | 410 | 670 | 200 |

| Corte / Cut / Découpe | H   | L   |
|-----------------------|-----|-----|
|                       | 415 | 400 |
|                       | 640 | 410 |
|                       | 690 | 475 |

| Unit + EMB. / PACK. | A     | B   | C     | kg  |
|---------------------|-------|-----|-------|-----|
|                     | 1 050 | 505 | 960   | 80  |
|                     | 1 200 | 730 | 1 050 | 110 |
|                     | 1 200 | 790 | 1 100 | 120 |



## CONTROLADOR ELECTRÓNICO | ELECTRONIC CONTROLLER | CONTRÔLEUR ÉLECTRONIQUE

La regulación electrónica XW60LH, de serie en nuestros equipos compactos comerciales es un avanzado controlador de reducido tamaño.

- Control de temperatura con registro de temperaturas máxima y mínima.
- Función "Jet Cool" de enfriamiento rápido.
- Desescarche inteligente.

The XW60LH electronic controller, standard on our commercial compact units, is an advanced controller with a small footprint.

- Temperature control with maximum and minimum temperature recordings.
- "Jet Cool" function for rapid cooling.
- Intelligent defrosting.

Le contrôleur électronique XW60LH, standard sur nos unités compactes commerciales, est un contrôleur avancé avec un faible encombrement.

- Contrôle de la température avec enregistrement des températures maximale et minimale.
- Fonction "Jet Cool" pour un refroidissement rapide.
- Dégivrage intelligent.

