

kide BLOCK

0°C

-20°C

NEW

EQUIPOS
COMERCIALES
COMMERCIAL
EQUIPMENT
ÉQUIPEMENT
COMMERCIAL

50 Hz

COMPACTO COMERCIAL DE PARED
COMPACT WALL-MOUNTED
COMPACT DE PAROI

EMB

A2L

R-455A

R-454C



Equipos frigoríficos compactos comerciales de pared para cámaras frigoríficas de pequeño volumen en aplicaciones de media y baja temperatura.

Monoblock commercial compact refrigeration wall equipment for cold storage rooms, which have a small volume, and for use in medium and low temperatures.

Équipements frigorifiques monoblock commerciaux muraux pour chambres frigorifiques de petit volume pour des applications à moyenne et basse température.

CARACTERÍSTICAS GENERALES | GENERAL CHARACTERISTICS | CARACTÉRISTIQUES GÉNÉRALES

- Precargado con refrigerante.
- Compresor hermético alternativo.
- Expansión por válvula termostática.
- Presostato de alta y de baja.
- Desescarche automático por gas caliente.
- Evaporación automática parcial de condensados.
- Mangueras acometida, luz y micro puerta (2,5 m).
- Regulación electrónica multifunción integrado en el frontal.
- Punto de luz estanco con bombilla LED de bajo consumo.
- Control de condensación mediante presostato.
- Filtro deshidratador cerámico.
- Sonda de alerta "condensador sucio".
- Tampón aislante incluido.
- Montaje bajo cubierta.
- Cuadro eléctrico estanco.
- Ventilador de extracción de aire.

- Pre-charged with refrigerant.
- Hermetic compressor.
- Expansion by Thermostatic valve.
- High and low pressure control.
- Automatic defrosting by hot gas.
- System for partial evaporation of defrosting water.
- Cable for supply, light and door micro switch (2,5 m).
- Multi-function electronic control integrated in the front panel.
- Watertight light point with energy-saving LED bulb.
- Condensation control by pressure switch.
- Integrated multifunctional electronic control.
- Ceramic filter dryer.
- Probe alert "dirty condenser".
- Isolation panel included.
- Install under roof.
- Watertight electrical panel.
- Air extraction fan.

- Préchargé avec réfrigérant.
- Compresseur hermétique.
- Expansion par détendeur thermostatique.
- Pressostat de haute et basse.
- Dégivrage automatique par gaz chaud.
- Evaporation partiel de l'eau de dégivrage.
- Câble pour prise, lumière et micro de porte (2,5 m).
- Régulation électronique multifonction intégrée.
- Commande électronique multifonctionnelle intégrée dans le panneau frontal.
- Point lumineux étanche avec ampoule LED à économie d'énergie.
- Contrôle de condensation par pressostat.
- Filtre Céramique déshydrateur.
- Alerte sonde "condenseur sale".
- Panneaux tampon compris.
- Installation protégée des intempéries.
- Panneau électrique étanche.
- Ventilateur d'extraction d'air.

OPCIONAL | OPTIONS | OPTIONS

- Kit para bajas temperaturas.
- Sistema alternancia / fallo para dos equipos.
- Sistema de desescarche sincronizado de dos equipos.
- Protector de tensión.
- Tratamiento anticorrosivo en batería condensadora / evaporadora.
- Sistema de monitorización y control.

- Winter Kit.
- Rotation / failure system for two units.
- Synchronized defrost system for two units.
- Voltage protector.
- Anti-corrosion treatment on condenser / evaporator coil.
- Monitoring and control system.

- Kit Hiver.
- Système d'alternance pour deux unités.
- Système de dégivrage synchronisée de deux unités.
- Protecteur de tension.
- Traitement anti-corrosion sur le serpentin du condenseur / évaporateur.
- Système de surveillance et de contrôle.

0 °C -5 °C ÷ 10 °C		Potencia frigorífica Refrigeration capacity Capacité de réfrigération	°C EXT	°C EXT	Compressor Compresseur	R-455A	Intensidad nominal Nominal consumption Consommation nominale	Intensidad absorc. max. Max. load current Intens. absorption max.	Caudal Flow Débit	dBA	kg		
Series	Modelo/Model/Modèle	W	m³	m³								CV/HP	kW
100	EMB1006M1G	1 145	9	7	230/1/50	3/4	0,5	<1	3,9	8,0	1 100 - 880	34	75
	EMB1007M1G	1 475	12	9	230/1/50	1	0,7	<1	4,6	10,5	1 100 - 880	34	75
200	EMB2010M1G	1 750	18	14	230/1/50	1 1/4	0,9	<1,5	5,7	12,1	1 920 - 1 760	40	95
	EMB2015M5G	2 000	24	19	400/3/50	1 1/2	1,1	<1,5	3,5	6,0	1 920 - 1 760	42	95
300	EMB3017M5G	2 510	33	25	400/3/50	1 3/4	1,3	<2	4,0	6,9	1 920 - 1 920	43	100
	EMB3020M5G	3 100	40	32	400/3/50	2	1,5	<2	4,8	8,4	1 920 - 1 920	45	100

i Si los equipos van a trabajar en un rango de trabajo entre 0 y -5C, será necesario incluir resistencia de desagüe. (Consultar a oficina técnica).
 If the equipment is to operate in a working range between 0 and -5C, it will be necessary to include a drain resistor. (Consult the technical office).
 Si l'équipement doit fonctionner dans une plage de travail comprise entre 0 et -5C, il sera nécessaire d'inclure une résistance de drainage. (Consultez le bureau technique).

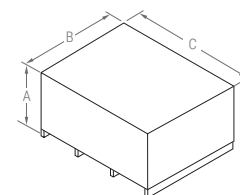
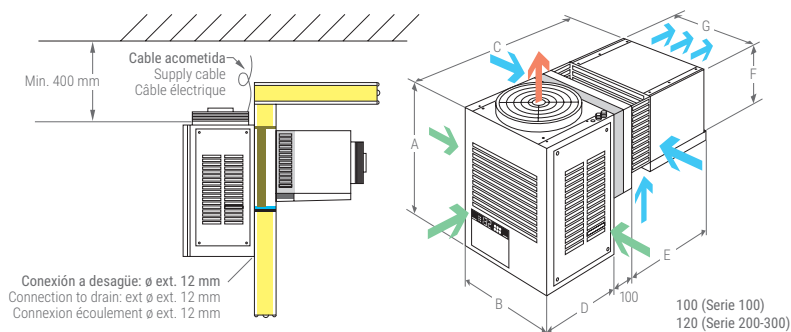
-20 °C -25 °C ÷ -15 °C		Potencia frigorífica Refrigeration capacity Capacité de réfrigération	°C EXT	°C EXT	Compressor Compresseur	R-455A	Intensidad nominal Nominal consumption Consommation nominale	Intensidad absorc. max. Max. load current Intens. absorption max.	Caudal Flow Débit	dBA	kg		
Series	Modelo/Model/Modèle	W	m³	m³								CV/HP	kW
100	NEW EMB1010L1G	850	5	3	230/1/50	3/4	0,5	<1	3,9	7,8	1 100 - 880	34	74
	NEW EMB1015L1G	1 100	8	5	230/1/50	1 1/4	0,9	<1	5,1	9,7	1 100 - 880	35	70
200	NEW EMB2015L1G	1 350	16	11	230/1/50	1 3/4	1,3	<1,5	9,5	16,2	1 920 - 1 760	40	106
300	NEW EMB3017L5G	1 500	20	14	400/3/50	2	1,5	<2	3,9	4,8	1 920 - 1 920	44	105
	NEW EMB3020L5G	2 000	25	18	400/3/50	2 1/2	1,8	<2	4,8	8,4	1 920 - 1 920	48	105

DIMENSIONES | DIMENSIONS | DIMENSIONS

Equipo / Unit / Unité							
Series	A	B	C	D	E	F	G
100	730	460	915	360	455	355	390
200	800	690	1 000	410	470	355	620
300	800	740	1 050	410	520	420	670

Corte / Cut / Découpe		
H	L	
415	400	
640	410	
690	475	

Unit + EMB. / PACK.			
A	B	C	kg
955	495	740	80
1 045	720	830	110
1 095	770	830	120



CONTROLADOR ELECTRÓNICO | ELECTRONIC CONTROLLER | CONTRÔLEUR ÉLECTRONIQUE

La regulación electrónica XW60LH, de serie en nuestros equipos compactos comerciales es un avanzado controlador de reducido tamaño.

- Control de temperatura con registro de temperaturas máxima y mínima.
- Función "Jet Cool" de enfriamiento rápido.
- Desescarche inteligente.

The XW60LH electronic controller, standard on our commercial compact units, is an advanced controller with a small footprint.

- Temperature control with maximum and minimum temperature recordings.
- "Jet Cool" function for rapid cooling.
- Intelligent defrosting.

Le contrôleur électronique XW60LH, standard sur nos unités compactes commerciales, est un contrôleur avancé avec un faible encombrement.

- Contrôle de la température avec enregistrement des températures maximale et minimale.
- Fonction "Jet Cool" pour un refroidissement rapide.
- Dégivrage intelligent.

