

kide BLOCK

0°C

-20°C

EQUIPOS
COMERCIALES
COMMERCIAL
EQUIPMENT
ÉQUIPEMENT
COMMERCIAL

50 Hz

COMPACTO COMERCIAL DE PARED
COMPACT WALL-MOUNTED
COMPACT DE PAROI**EMB**

R-449A

R-452A

R-404A



Equipos frigoríficos compactos comerciales de pared para cámaras frigoríficas de pequeño volumen en aplicaciones de media y baja temperatura.

Monoblock commercial compact refrigeration wall equipment for cold storage rooms, which have a small volume, and for use in medium and low temperatures.

Équipements frigorifiques monoblock commerciaux muraux pour chambres frigorifiques de petit volume pour des applications à moyenne et basse température.

CARACTERÍSTICAS GENERALES | GENERAL CHARACTERISTICS | CARACTÉRISTIQUES GÉNÉRALES

- Precargado con refrigerante.
- Compresor hermético alternativo.
- Expansión por válvula termostática.
- Presostato de alta y de baja.
- Desescarche automático por gas caliente.
- Evaporación automática parcial de condensados.
- Mangueras acometida, luz y micro puerta (2,5 m).
- Regulación electrónica multifunción integrado en el frontal.
- Punto de luz estanco con bombilla LED de bajo consumo.
- Control de condensación mediante presostato.
- Filtro deshidratador cerámico.
- Sonda de alerta "condensador sucio".
- Tampón aislante incluido.
- Montaje bajo cubierta.

- Pre-charged with refrigerant.
- Hermetic compressor.
- Expansion by Thermostatic valve.
- High and low pressure control.
- Automatic defrosting by hot gas.
- System for partial evaporation of defrosting water.
- Cable for supply, light and door micro switch (2,5 m).
- Multi-function electronic control integrated in the front panel.
- Watertight light point with energy-saving LED bulb.
- Condensation control by pressure switch.
- Integrated multifunctional electronic control.
- Ceramic filter dryer.
- Probe alert "dirty condenser".
- Isolation panel included.
- Install under roof.

- Préchargé avec réfrigérant.
- Compresseur hermétique.
- Expansion par détendeur thermostatique.
- Pressostat de haute et basse.
- Dégivrage automatique par gaz chaud.
- Evaporation partiel de l'eau de dégivrage.
- Câble pour prise, lumière et micro de porte (2,5 m).
- Régulation électronique multifonction intégrée.
- Commande électronique multifonctionnelle intégrée dans le panneau frontal.
- Point lumineux étanche avec ampoule LED à économie d'énergie.
- Contrôle de condensation par pressostat.
- Filtre Céramique déshydrateur.
- Alerte sonde "condenseur sale".
- Panneaux tampon compris.
- Installation protégée des intempéries.

OPCIONAL | OPTIONS | OPTIONS

- Kit para bajas temperaturas.
- Sistema alternancia / fallo para dos equipos.
- Sistema de desescarche sincronizado de dos equipos.
- Protector de tensión.
- Tratamiento anticorrosivo en batería condensadora / evaporadora.
- Sistema de monitorización y control.

- Winter Kit.
- Rotation / failure system for two units.
- Synchronized defrost system for two units.
- Voltage protector.
- Monitoring and control system.
- Anti-corrosion treatment on condenser / evaporator coil.

- Kit Hiver.
- Système d'alternance pour deux unités.
- Système de dégivrage synchronisée de deux unités.
- Protecteur de tension.
- Système de surveillance et de contrôle.
- Traitement anti-corrosion sur le serpentin du condenseur / évaporateur.

Xweb

0 °C -5 °C ÷ 10 °C		Potencia frigorífica Refrigeration capacity Capacité de réfrigération	°C EXT	°C EXT	⚡	Compresor Compressor Compresseur		R-449A	Intensidad nominal Nominal consumption Consommation nominale	Intensidad absorc. max. Max. load current Intens. absorption max.	Caudal Flow Débit	dBA	kg
Series	Modelo/Model/Modèle	W	m³	m³	CV/HP	kW	kg	A	A	condens. evapor.			
											m³/h		
100	NEW EMB1005M1X	850	6	4	230/1/50	1/2	0,4	<1	5,1	6,1	1 100 - 880	34	61
	EMB1006M1X	1 157	9	7	230/1/50	1/2	0,4	<1	5,1	6,1	1 100 - 880	34	65
	EMB1007M1X	1 339	12	9	230/1/50	3/4	0,5	<1	5,7	6,8	1 100 - 880	34	65
200	NEW EMB2008M1X	1650	16	14	230/1/50	1	0,7	<1,5	6,9	8,3	1 920 - 1 760	40	90
	EMB2010M1X	1 976	20	17	230/1/50	1 1/4	0,9	<1,5	7,2	8,7	1 920 - 1 760	40	95
	NEW EMB2015M1X**	2 400	29	25	230/1/50	1 1/2	1,1	<1,5	7,5	9,1	1 920 - 1 760	40	95
300	EMB3017M5X	2 899	37	30	400/3/50	1 3/4	1,3	<2	4,1	4,9	1 920 - 1 920	43	100
	EMB3020M5X	3 579	45	37	400/3/50	2	1,5	<2	5,1	6,2	1 920 - 1 920	45	100

i Si los equipos van a trabajar en un rango de trabajo entre 0 y -5C, será necesario incluir resistencia de desagüe. (Consultar a oficina técnica).
If the equipment is to operate in a working range between 0 and -5C, it will be necessary to include a drain resistor. (Consult the technical office).
Si l'équipement doit fonctionner dans une plage de travail comprise entre 0 et -5C, il sera nécessaire d'inclure une résistance de drainage. (Consulter le bureau technique).

****** Equipo disponible en trifásico
Equipment available in three-phase
L'équipement est disponible en triphasé

-20 °C -25 °C ÷ -15 °C		Potencia frigorífica Refrigeration capacity Capacité de réfrigération	°C EXT	°C EXT	⚡	Compresor Compressor Compresseur		R-452A	Intensidad nominal Nominal consumption Consommation nominale	Intensidad absorc. max. Max. load current Intens. absorption max.	Caudal Flow Débit	dBA	kg
Series	Modelo/Model/Modèle	W	m³	m³	CV/HP	kW	kg	A	A	condens. evapor.			
											m³/h		
100	NEW EMB1005L1T*	650	4	3	230/1/50	3/4	0,5	<1	5,0	6,1	1 100 - 880	34	65
	NEW EMB1007L1T*	800	5	4	230/1/50	1	0,7	<1	5,2	6,3	1 100 - 880	34	65
	EMB1010L1T*	950	6	5	230/1/50	1	0,7	<1	5,2	6,3	1 100 - 880	34	70
	EMB1015L1T*	1 200	9	6	230/1/50	1 1/2	1,1	<1	5,5	7,5	1 100 - 880	35	70
200	EMB2015L1T*	1 280	11	8	230/1/50	1 1/2	1,1	<1,5	6,8	8,3	1 920 - 1 760	40	100
	EMB2017L5T	1 341	15	10	400/3/50	1 3/4	1,3	<1,5	3,8	4,5	1 920 - 1 760	42	100
300	EMB3017L5T	1 620	22	15	400/3/50	2	1,5	<2	3,4	4,1	1 920 - 1 920	44	105
	EMB3020L5T	2 218	27	19	400/3/50	2 1/2	1,8	<2	5,0	6,0	1 920 - 1 920	48	105

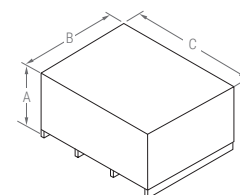
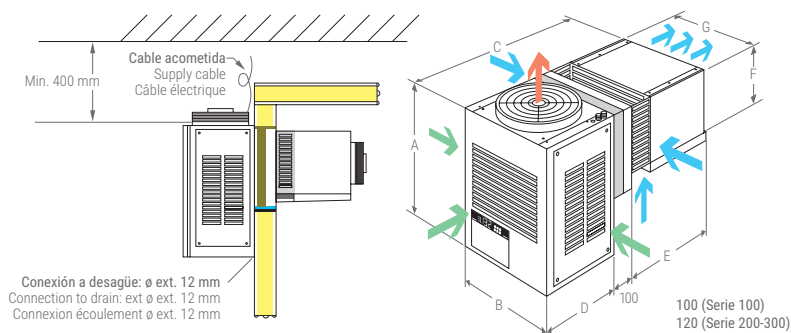
***** Congelación disponible en R-449A.
Freezing available in R-449A.
Congélation disponible dans le R-449A.

DIMENSIONES | DIMENSIONS | DIMENSIONS

Equipo / Unit / Unité							
Series	A	B	C	D	E	F	G
100	730	460	915	360	455	355	390
200	800	690	1 000	410	470	355	620
300	800	740	1 050	410	520	420	670

Corte / Cut / Découpe		
	H	L
100	415	400
200	640	410
300	690	475

Unit + EMB. / PACK.				kg
	A	B	C	
100	955	495	740	80
200	1 045	720	830	110
300	1 095	770	830	120



CONTROLADOR ELECTRÓNICO | ELECTRONIC CONTROLLER | CONTRÔLEUR ÉLECTRONIQUE

La regulación electrónica XW60LH, de serie en nuestros equipos compactos comerciales es un avanzado controlador de reducido tamaño.

- Control de temperatura con registro de temperaturas máxima y mínima.
- Función "Jet Cool" de enfriamiento rápido.
- Desescarche inteligente.

The XW60LH electronic controller, standard on our commercial compact units, is an advanced controller with a small footprint.

- Temperature control with maximum and minimum temperature recordings.
- "Jet Cool" function for rapid cooling.
- Intelligent defrosting.

Le contrôleur électronique XW60LH, standard sur nos unités compactes commerciales, est un contrôleur avancé avec un faible encombrement.

- Contrôle de la température avec enregistrement des températures maximale et minimale.
- Fonction "Jet Cool" pour un refroidissement rapide.
- Dégivrage intelligent.

