

kide ECI

0°C

-20°C

SILENCIOSO
SILENT
SILENCIEUXUNIDADES
MOTOCONDEN-
SADORAS
CONDENSING
UNITS
GROUPES DE
CONDENSATIONUNIDADES CONDENSADORAS SILENCIOSAS
SILENT CONDENSING UNITS
GROUPES DE CONDENSATION SILENCIEUX

ECI

50 Hz

Consultar 60 Hz
60 Hz on request
Consulter 60 Hz

R-449A

R-404A



Unidades Condensadoras Silenciosas para instalaciones partidas con cámaras frigoríficas de pequeño y mediano volumen, en aplicaciones de media (0°C ÷ 5°C) y baja (-20°C) temperatura.

Silent Condensing Units for Split systems with small and medium volume cold rooms, in medium (0°C ÷ 5°C) and low (-20°C) temperature applications.

Groupes de condensation silencieux pour systèmes Split avec chambres froides de petit et moyen volume, dans des applications à moyenne (0°C ÷ 5°C) et basse (-20°C) température.

CARACTERÍSTICAS GENERALES | GENERAL CHARACTERISTICS | CARACTÉRISTIQUES GÉNÉRALES

- Precargado con nitrógeno.
- Preparado para R449A (otros refrigerantes consultar).
- Compresor hermético SCROLL (trifásicos).
- Compresor hermético alternativo (monofásicos).
- Compresores ubicados en compartimento insonorizado y separado del flujo de aire.
- Inyección de líquido en los equipos de baja temperatura.
- Batería condensadora sobredimensionada con ventiladores silenciosos de baja velocidad.
- Control de condensación mediante presostato (series 100 - 200).
- Cuadro eléctrico de fuerza y maniobra incorporado.
- Protección magnetotérmica (en los trifásicos).
- Variación de velocidad del ventilador mediante control de presión de condensación (series 300 - 400).

- Pre-charged with nitrogen.
- Prepared for R449A (other refrigerants on request).
- Scroll compressor (three-phase).
- Hermetic compressor (single-phase).
- Compressors located in a soundproofed compartment separated from the air flow.
- Liquid injection in low temperature equipment.
- Oversized condenser coil with low speed fans.
- Condensation control by pressure switch (series 100 - 200).
- Electrical power switchboard and integrated manoeuvring.
- Magneto-thermal protection (for three-phase).
- Fan speed variation by condensing pressure control (series 300 - 400).

- Préchargé avec du nitrogène.
- Préparé pour le R449A (autres réfrigérants sur demande).
- Compresseur scroll (triphasé).
- Compresseur hermétique (monophasé).
- Compresseurs situés dans un compartiment insonorisé et séparé du flux d'air.
- Injection de liquide dans des équipements à basse température.
- Batterie de condenseur surdimensionnée avec ventilateurs à basse vitesse.
- Control de condensation par pressostat (séries 100 - 200).
- Tableau d'alimentation électrique et manoeuvre intégrée.
- Protection magnéto-thermique (dans les systèmes triphasés).
- Variation de la vitesse du ventilateur par contrôle de la pression de condensation (séries 300 - 400).

OPCIONAL | OPTIONS | OPTIONS

- Kit para bajas temperaturas exteriores.
- Cuadro de control con regulación electrónica multifunción (con control remoto).
- Separador de aceite (series 200 - 300 - 400).

- Winter Kit
- Control panel with multifunction electronic control (with remote control).
- Oil separator (200 - 300 - 400 series).

- Kit Hiver
- Tableau de commande avec contrôle électronique multifonction (avec télécommande).
- Séparateur d'huile (séries 200 - 300 - 400).

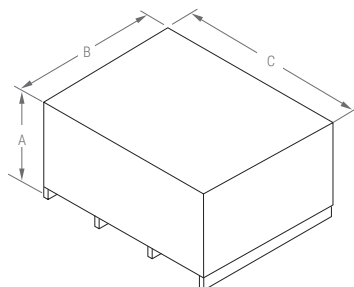
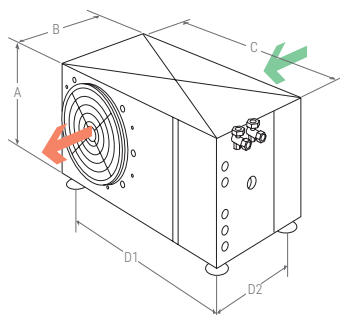
0 °C -5 °C ÷ 10 °C		Potencia frigorífica Refrigeration capacity Capacité de réfrigération	°C EXT	°C EXT	Compressor Compresseur	Intensidad nominal Nominal consumption Consommation nominale	Intensidad absorc. max. Max. load current Intens. absorption max.	(COP) SEPR	Liq	Asp/ Suct	Caudal Flow Débit condens. evapora. m³/h	dBA	kg		
Series	Modelo/Model/Modèle	W	m³	m³										CV/HP	kW
100	ECI1007M1X	1 415	15	10	230/1/50	3/4	0,5	4,1	4,9	(2,38)	3/8	1/2	730	25	40
200	ECI2010M1X	2 410	22	17	230/1/50	1 1/4	0,9	6,1	7,5	(1,90)	3/8	5/8	1 040	28	57
300	ECI3020M5X	3 540	40	35	400/3/50	2	1,5	3,4	4,0	(1,97)	3/8	3/4	1 590	30	70
400	ECI4030M5X	5 390	72	58	400/3/50	3	2,2	5,1	5,9	3,40	3/8	3/4	3 220	32	78

-20 °C -25 °C ÷ -15 °C		Potencia frigorífica Refrigeration capacity Capacité de réfrigération	°C EXT	°C EXT	Compressor Compresseur	Intensidad nominal Nominal consumption Consommation nominale	Intensidad absorc. max. Max. load current Intens. absorption max.	(COP) SEPR	Liq	Asp/ Suct	Caudal Flow Débit condens. evapora. m³/h	dBA	kg		
Series	Modelo/Model/Modèle	W	m³	m³										CV/HP	kW
100	ECI1010L1X	950	6	4	230/1/50	1	0,7	4,6	5,6	(1,40)	3/8	5/8	730	28	43
200	ECI2015L1X	1 280	9	6	230/1/50	1 1/2	1,1	5,8	7,0	(1,05)	3/8	5/8	1 040	30	70
300	ECI3020L5X	1 790	22	15	400/3/50	2	1,5	3,4	4,0	(1,13)	3/8	3/4	1 590	34	76
400	ECI4030L5X	2 440	35	25	400/3/50	3	2,2	5,3	5,9	(1,30)	3/8	3/4	3 220	40	79
	ECI4040L5X	3 500	55	40	400/3/50	4	2,9	6,3	7,3	1,72	3/8	3/4	3 220	40	90

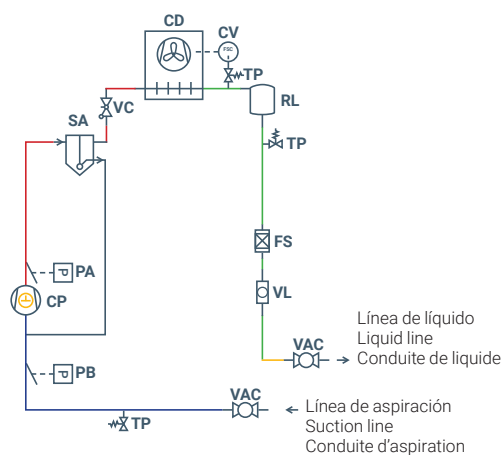
DIMENSIONES | DIMENSIONS | DIMENSIONS

COND.					
Series	A	B	C	D1	D2
100	405	470	755	338	385
200	500	590	940	570	490
300	500	620	955	570	490
400	700	620	1 050	455	490

C.U. + EMB./PACK..				
Series	A	B	C	kg
100	520	495	800	60
200	580	600	1000	75
300	650	600	1000	90
400	845	640	1070	120



ESQUEMA FRIGORÍFICO | REFRIGERATOR SCHEME | SCHÉMA DE RÉFRIGÉRATEUR



VAC:
Válvula AC (100-200-300)
AC valve
Valve AC

TP:
Toma de presión (cuando no lleva válvula AC)
Pressure tapping (when not equipped with AC valve)
Prise de pression (si non équipée d'une vanne AC)

PB:
Presostato de baja
Low pressure control
Pressostat de basse

PA:
Presostato de alta
High pressure control
Pressostat de haute

CP:
Compresor
Compressor
Compresseur

CD:
Condensador
Condenser
Condensateur

CV:
Controlador de velocidad de ventilador (300-400)
Fan speed controller (Series 300-400)
Contrôleur de vitesse de ventilateur (Séries 300-400)

RL:
Recipiente de líquido
Liquid container
Récipient à liquide

FS:
Filtro secador
Filter dryer
Filtre sécheur

VL:
Visor de líquido
Liquid sight glass
Voyant de liquide

Opcional / Options / Options

SA:
Separador de aceite (300-400)
Oil separator (Series 300-400)
Séparateur d'huile (Séries 300-400)

VC:
Válvula de corte (cuando lleva SA)
Cut-off valve
Vanne de fermeture