



Puerta destinada a locales de tráfico intenso, como separación de zonas de trabajo, a temperatura positiva para paso de personas.

The polyethylene swing door is designed for premises at positive temperature, and allows the transit of trolleys due to its proven strength.

Porte destinée aux locaux à forte fréquentation, comme séparation des zones de travail, à température positive, pour le passage des personnes.

HOJA / LEAF / VANTAIL

CONSTRUCCIÓN / CONSTRUCTION / CONSTRUCTION

Fabricada en plancha de polietileno de 15 mm. de espesor de alta densidad. Color blanco. Calidad alimentaria.

Reforzado al lado de las bisagras con un refuerzo de polietileno de las mismas características, pero de espesor 40mm.

Al lado del cierre posee un perfil de aluminio que remata el polietileno y soporta el burllete de cierre.

Built in high density 15mm. thick polyethylene plate. Colour-White. Food safe quality.

Reinforced on the hinge side with a polyethylene reinforcement of the same characteristics, but with a thickness of 40mm.

On the lock side the polyethylene has an aluminium profile which also supports the sealing strip.

Fabriqué en plaque de polyéthylène de 15 mm d'épaisseur de haute densité. Couleur blanche. Qualité alimentaire

Renforcé du côté des charnières par un renfort en polyéthylène ayant les mêmes caractéristiques, mais d'une épaisseur de 40 mm.

Du côté de la fermeture, il possède un profilé en aluminium qui termine le polyéthylène et soutient le joint de porte de fermeture.

MIRILLA / PEEPHOLE / JUDAS

De 350 x 600 mm. en metacrilato con junta de EPDM.
Methacrylate, 350 x 600 mm. with EPDM seal.
De 350 x 600 mm. en méthacrylate avec joint en EPDM.

HERRAJES / METAL FITTINGS QUINCAILLERIE

Bisagras de doble acción de composite con bloqueo a 90°.

Double action composite hinges locking at 90°.

Charnière à double action en composite avec blocage 90°

PROTECCIÓN / PROTECTION / PROTECTION

Bajo puerta de altura 150mm en polietileno.
150mm high polyethylene protection under door.
Bas de porte de 150mm de haut en polyéthylène.

MARCO / FRAME / CADRE

Hojas montadas sobre un marco para su posterior acoplamiento a panel. Construido con perfiles de aluminio lacados.

Fijación al panel mediante autorroscantes 4,8 x 25, ocultos por el perfil de aluminio.

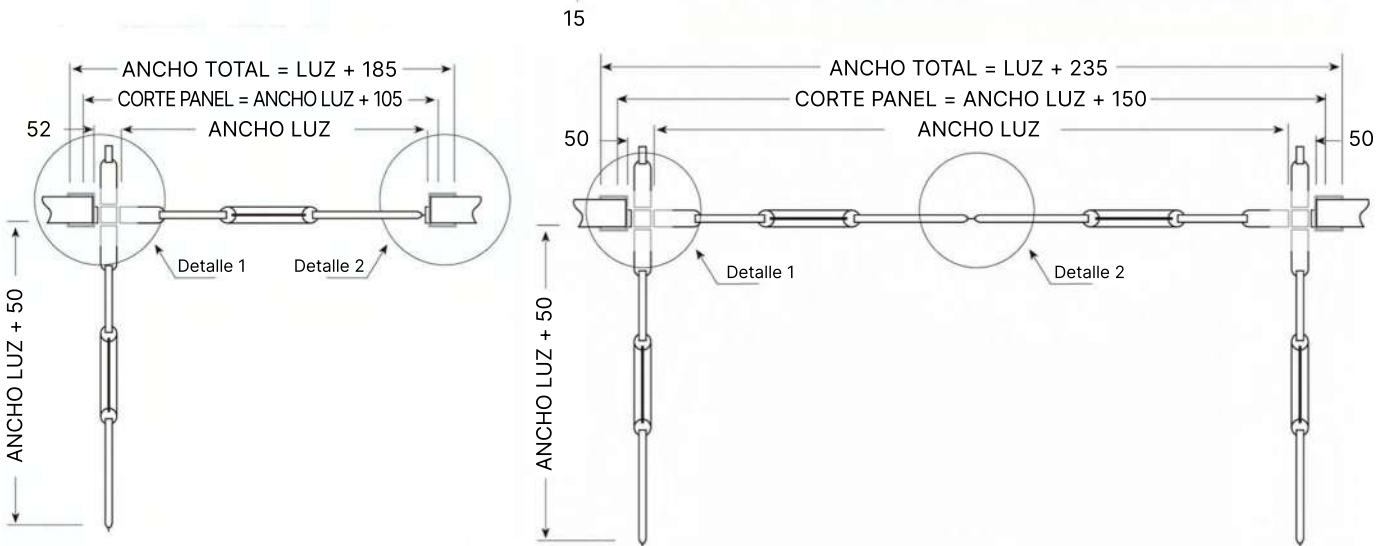
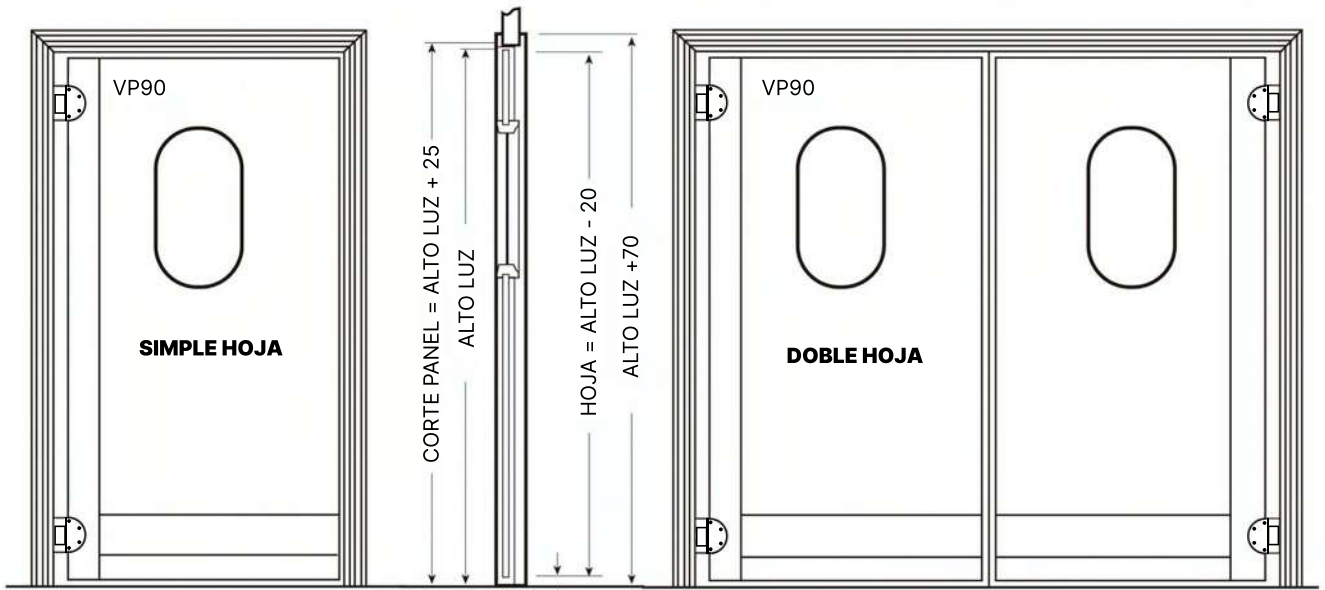
Leaves mounted on frame to be coupled to the panel. Built in lacquered aluminium profiles.

Fixed to panel with 4,8 x 25 self-tapping screws hidden by aluminium profile.

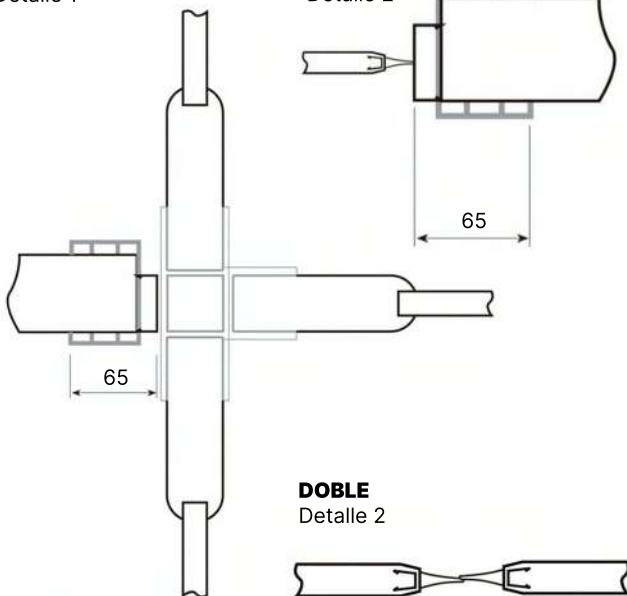
Vantail monté sur un cadre pour être fixé au panneau. Fabriqué avec des profilés en aluminium laqué.

OPCIONES / OPTIONS / OPTIONS

- Paso de raíl aéreo.
- Protección ala de avión inoxidable.
- Overhead rail.
- Stainless steel wing-shaped protection plate.
- Passage de raíl aérien.
- Protection aile d'avion inoxydable.



SIMPLE / DOBLE
Detalle 1

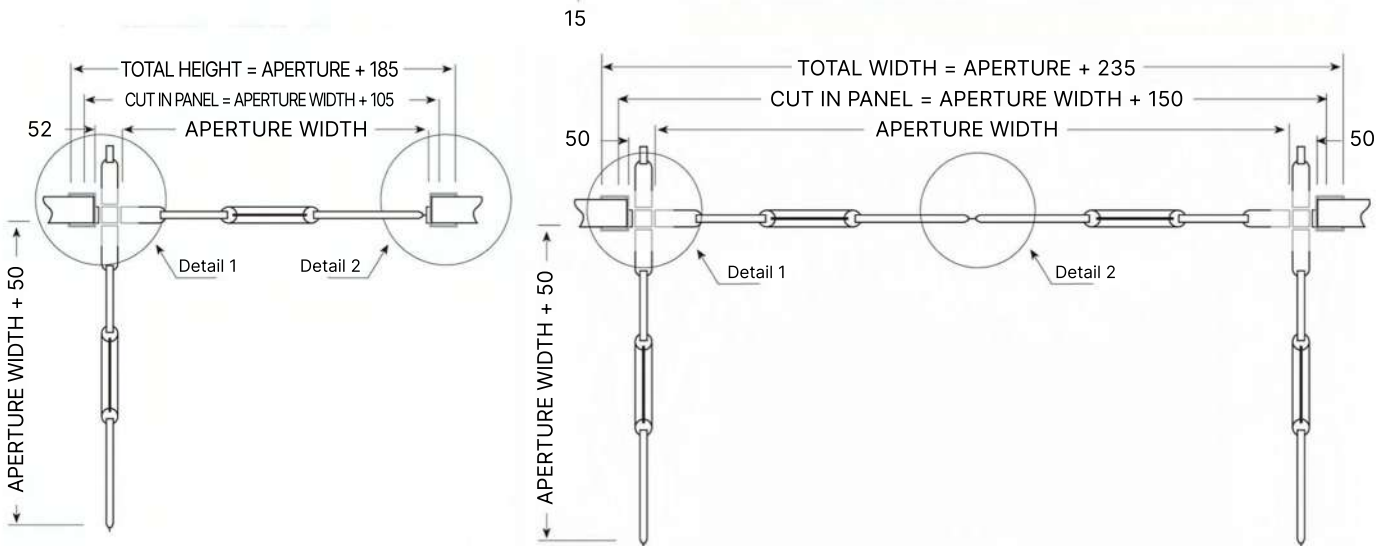
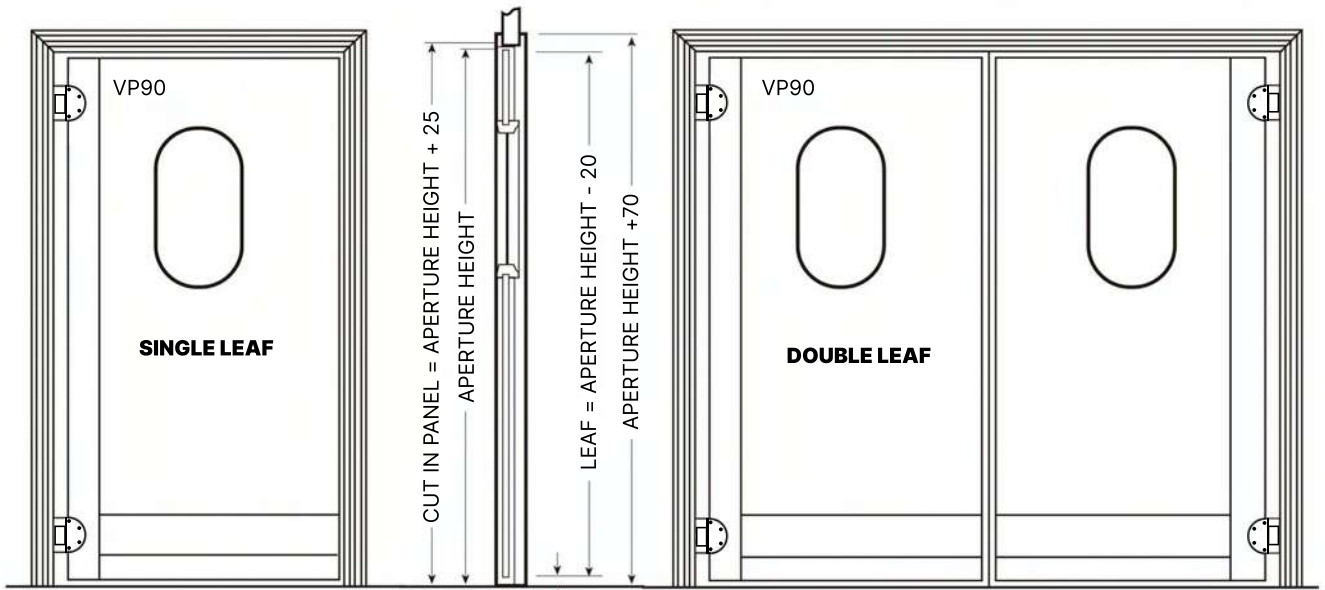


SIMPLE

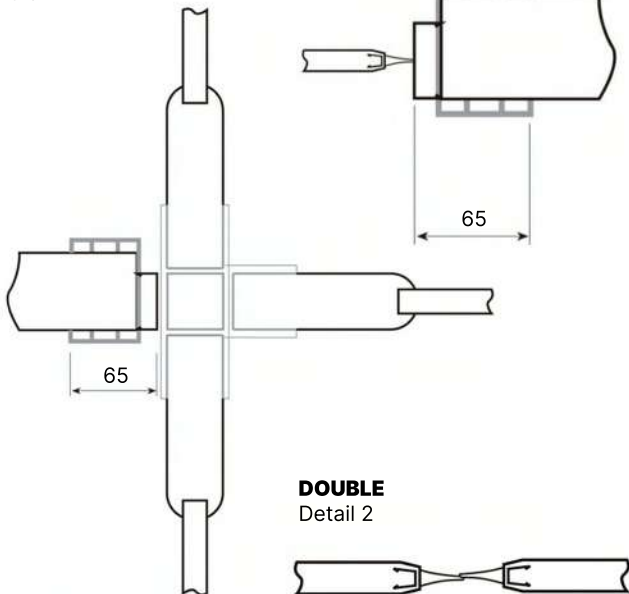
ANCHO LUZ	ALTO LUZ	Nº BISAGRAS
≤ 1200	≤ 2400	2
≤ 1200	>2400≤2800	3
≤ 1200	≤ 2800	4
MAX. 1200	MAX. 3000	

DOBLE

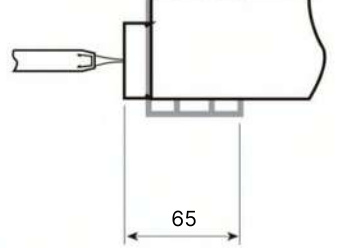
ANCHO LUZ	ALTO LUZ	Nº BISAGRAS
≤ 2000	≤ 2400	4
≤ 2000	>2400≤2800	6
≤ 2000	> 2800	8
MAX. 2000	MAX. 3000	



SINGLE / DOUBLE
Detail 1



SIMPLE
Detail 2



DOUBLE
Detail 2

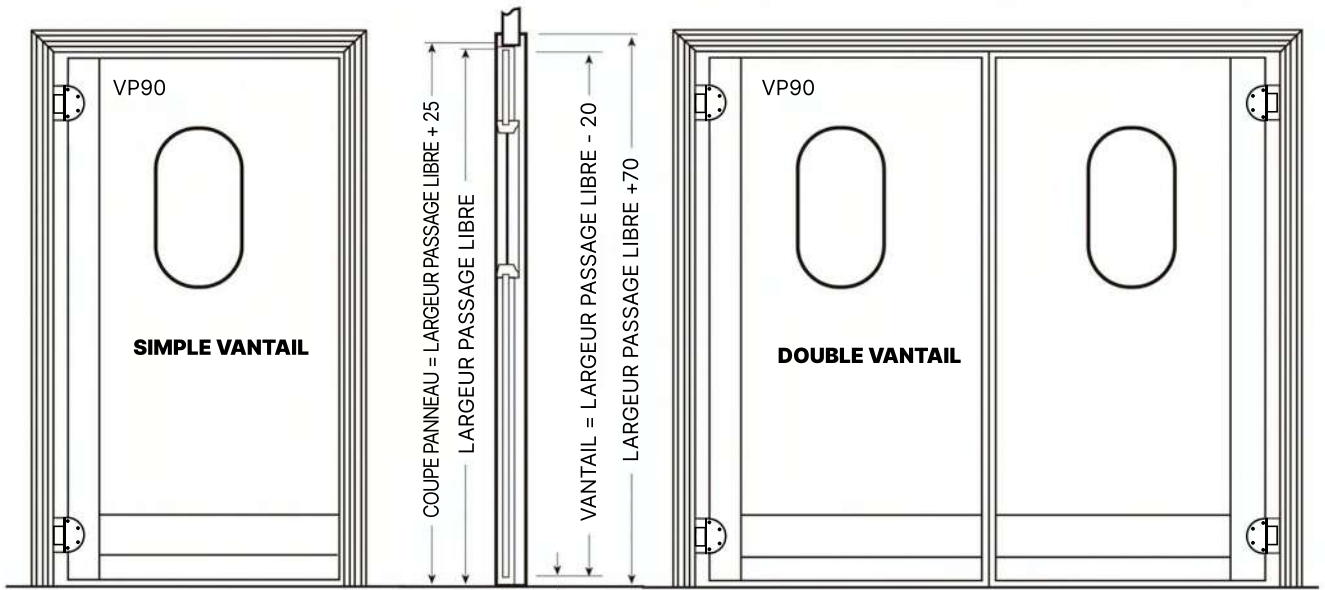


SIMPLE

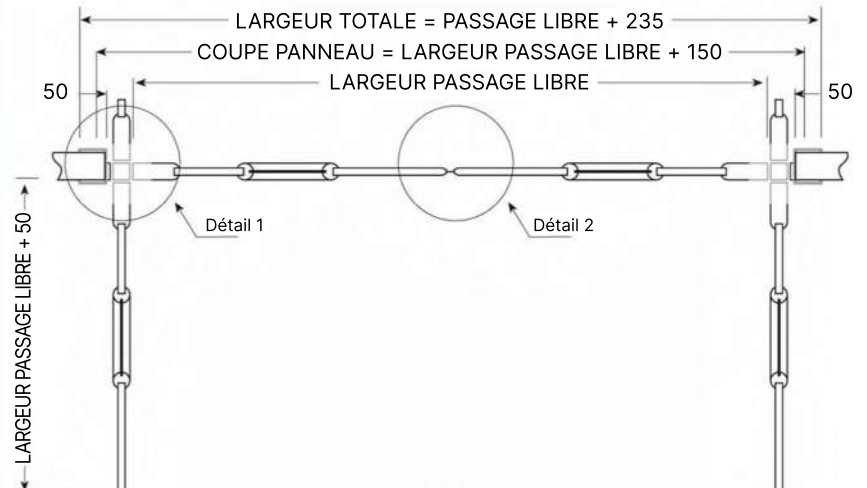
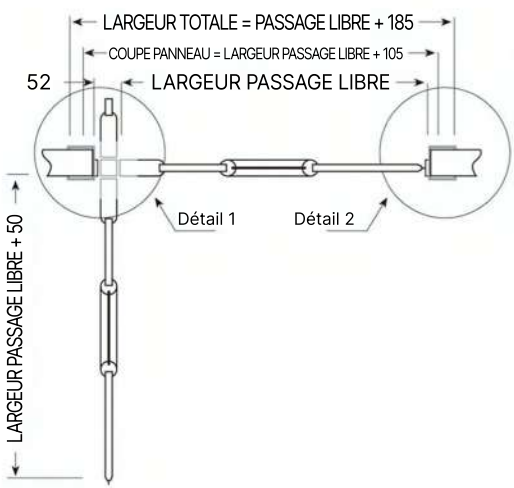
APERTURE WIDTH	APERTURE HEIGHT	Nº HINGES
≤ 1200	≤ 2400	2
≤ 1200	>2400≤2800	3
≤ 1200	≤ 2800	4
MAX. 1200	MAX. 3000	

DOUBLE

APERTURE WIDTH	APERTURE HEIGHT	Nº HINGES
≤ 2000	≤ 2400	4
≤ 2000	>2400≤2800	6
≤ 2000	> 2800	8
MAX. 2000	MAX. 3000	

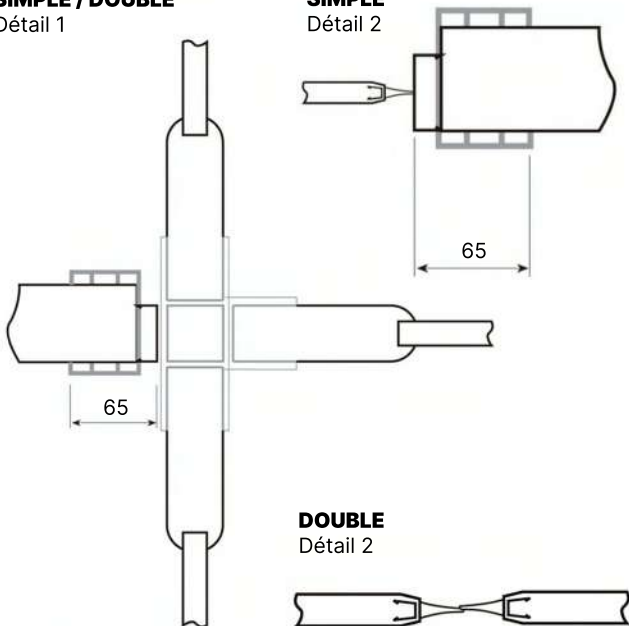


15



SIMPLE / DOUBLE
Détail 1

SIMPLE
Détail 2



SIMPLE

LARGEUR PASSAGE LIBRE	HAUTEUR PASSAGE LIBRE	NBRE. DE CHARNIÈRES
≤ 1200	≤ 2400	2
≤ 1200	>2400≤2800	3
≤ 1200	> 2800	4
MAX. 1200	MAX. 3000	

DOUBLE

LARGEUR PASSAGE LIBRE	HAUTEUR PASSAGE LIBRE	NBRE. DE CHARNIÈRES
≤ 2000	≤ 2400	4
≤ 2000	>2400≤2800	6
≤ 2000	> 2800	8
MAX. 2000	MAX. 3000	