

PUERTAS SEMI AISLADAS SEMI-INSULATED DOORS PORTES SEMI-ISOLÉES

**SERVICIO**  
SERVICE  
SERVICE

MOD **N40**  
SOBRE MARCO  
ON FRAME  
SUR CADRE



Puerta semiaislada destinada a locales de temperatura positiva, oficinas, salas de trabajo, laboratorios... Un diseño simple, sanitario y efectivo.

Semi-insulated door designed for premises with positive temperature, such as offices, workrooms, laboratories, etc. A simple, sanitary and effective design.

Porte semi-isolée destinée à des locaux à température positive, bureaux, salles de travail, laboratoires... Une conception simple, sanitaire et efficace.

## HOJA / LEAVE / VANTAIL

### CONSTRUCCIÓN / CONSTRUCTION / CONSTRUCTION

Fábrica con un bastidor de perfil estructural de aluminio anodizado.

Made with an anodised aluminium structural profile frame.

Fabriqué avec un bâti de profilé structurel en aluminium anodisé.

### REVESTIMIENTO / COATING / REVÊTEMENT

Chapa de acero galvanizado y lacado con pintura de poliéster de 25 µm. Color blanco. Recubierto de un film protector pelable. Calidad alimentaria.

Galvanised steel sheet coated with 25 µm polyester paint. White in colour. Covered by a peelable protective film. Food grade.

Tôle en acier galvanisé et laqué avec de la peinture polyester de 25 µm. Couleur blanche. Recouvert d'un film protecteur détachable. Qualité alimentaire.

### AISLAMIENTO / INSULATION / ISOLATION

Espuma de poliuretano de densidad 40-43 kg/m<sup>3</sup> inyectada a alta presión.

High-pressure injected polyurethane foam with density 40-43 kg/m<sup>3</sup>.

Mousse de polyuréthane injectée à haute pression d'une densité de 40-43 kg/m<sup>3</sup>.

### ESPESOR / THICKNESS / ÉPAISSEUR

40 mm.

## HERRAJES / FITTINGS / QUINCAILLERIE

Cerradura INOX. Bisagras inoxidable. Manilla inoxidable.

Stainless steel lock. Stainless steel hinges. Stainless steel handle.

Serrure INOX. Charnières inoxydables. Poignée inoxydable.

## MARCO / FRAME / CADRE

Hoja montada sobre un marco para su posterior acoplamiento a panel. Construido con perfiles de aluminio lacados. Dotado de un burlete en todo el perímetro de cierre.

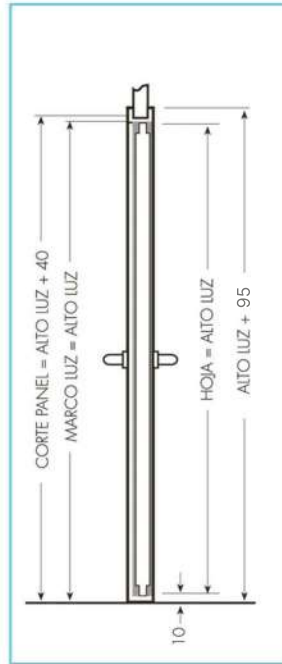
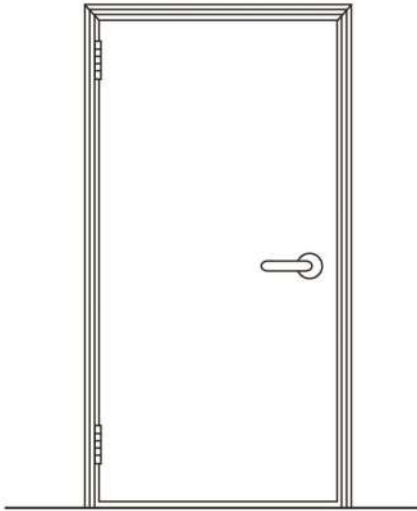
Door leaf assembled on a frame and ready to be installed on panel. Built with aluminium profiles. Provided with a weather strip on the entire perimeter closing edge.

Vantail monté sur cadre pour être fixé au panneau. Fabriqué avec des profilés en aluminium laqué. Équipé d'un joint sur tout le perimètre de fermeture.

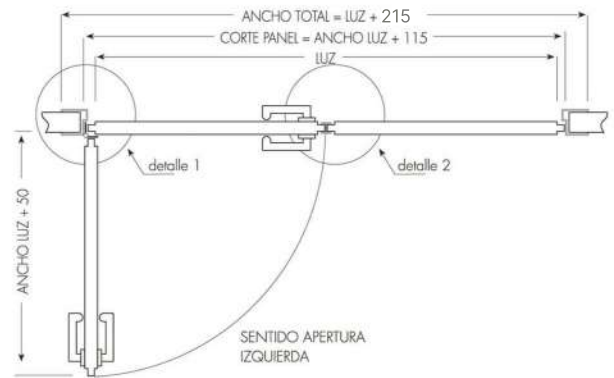
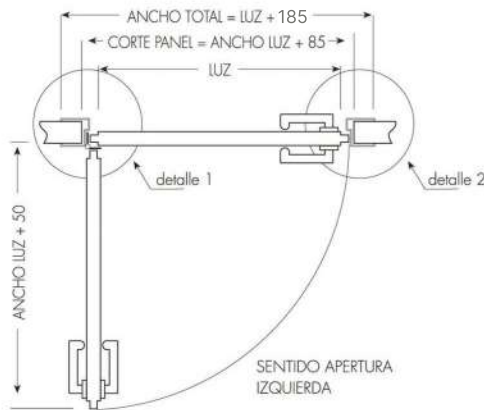
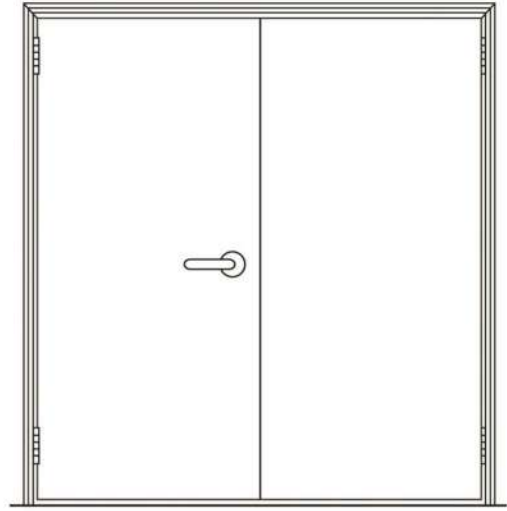
## OPCIONES / OPTIONS / OPTIONS

- Otros acabados del revestimiento.
- Tope puerta.
- Cierra puertas.
- Llave.
- Condena.
- Protección bajo puerta de altura 850 mm.
- Mirilla de metacrilato de 350 x 600.
- Paso de raíl aéreo.
- Barra antipánico (alto luz máximo 2.500 mm. en doble hoja).
- Burlete de cepillo inferior, cierre al suelo
- Other coating finishes.
- Door stoper.
- Door closer.
- Key.
- Dead bolt.
- Door bumper 850 mm high.
- Metacrylate window passage glass of 350 x 600.
- Overhead rail.
- Antipanic bar (maximum span height 2,500 mm in double leaf).
- Bottom gasket.
- Autres finitions.
- Buttée de porte.
- Fermeporte.
- Clé.
- Verrou.
- Protection basse de porte 850 mm de haut.
- Oculus en méthacrylate de 350 x 600.
- Passage rail.
- Barre anti-panique (hauteur maximum 2500mm à double battant).
- Balais raclleur caoutchoue

**SIMPLE HOJA**

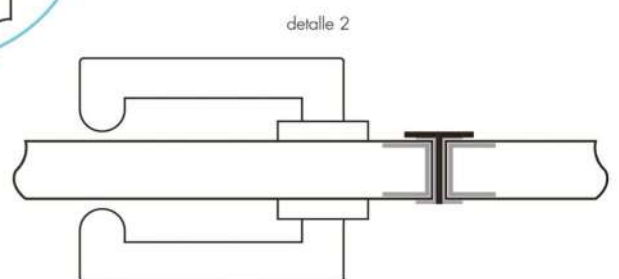
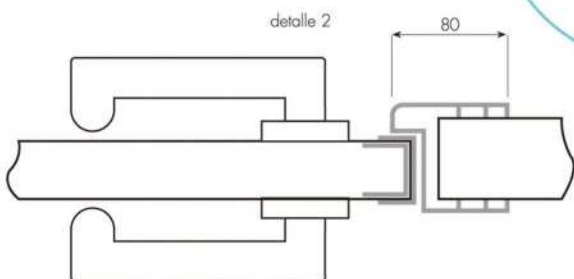
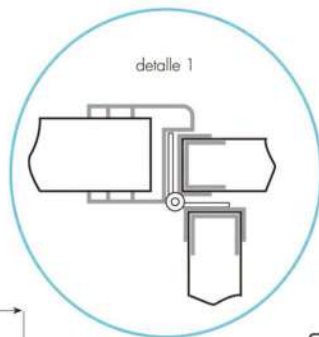


**DOBLE HOJA**

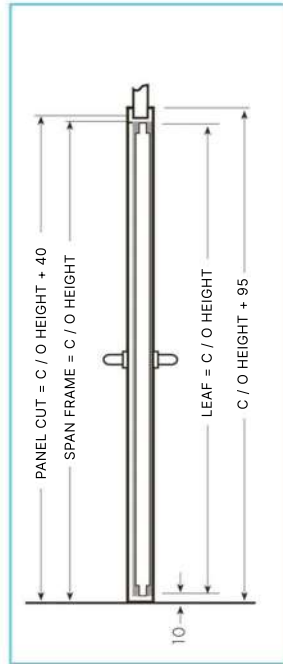
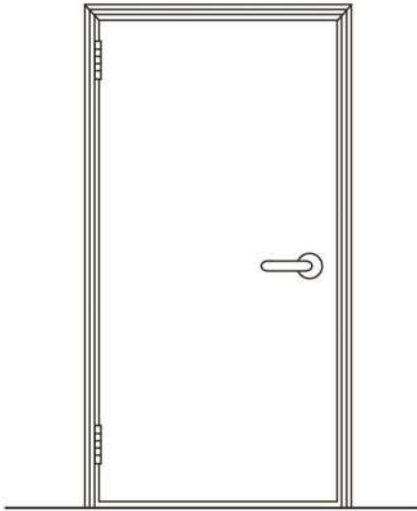


ANCHO LUZ	ALTO LUZ	Nº BISAGRAS
≤ 950	< 2200	2
>950	< 2200	3
≤ 1200	≥ 2200	3
MAX. 1200	MAX. 3000	

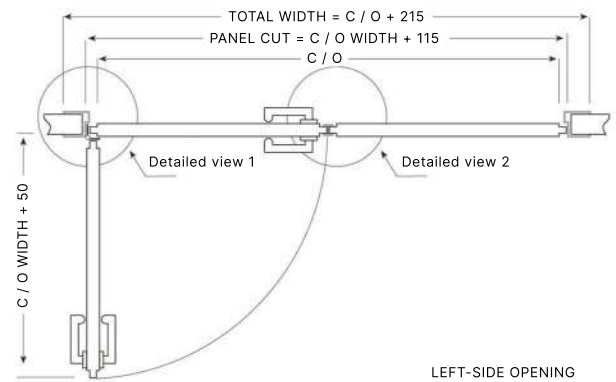
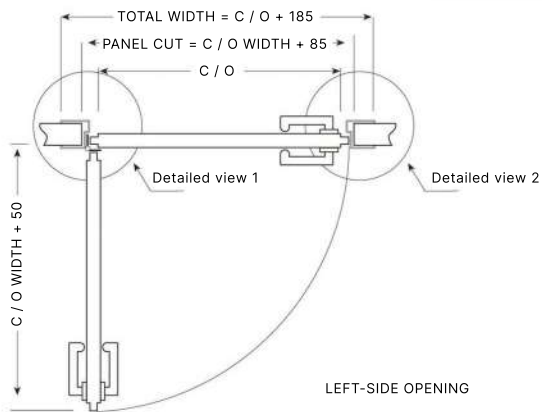
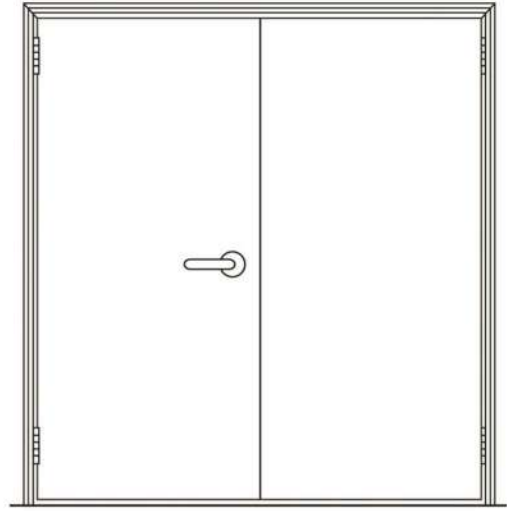
ANCHO LUZ	ALTO LUZ	Nº BISAGRAS
≤ 1900	< 2200	4
> 1900	< 2200	6
≤ 2400	≥ 2200	6
MAX. 2400	MAX. 2400	



**SINGLE LEAF**

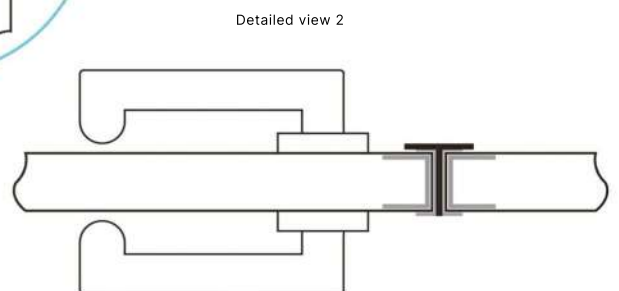
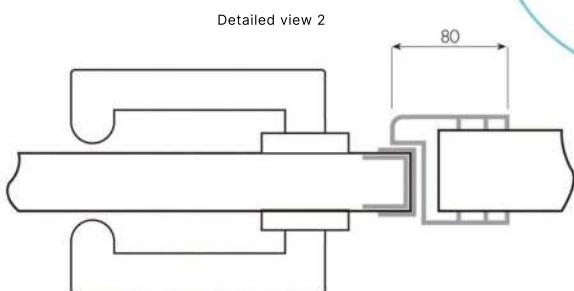
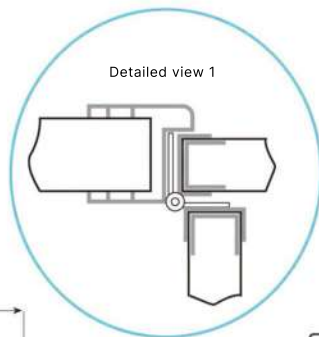


**DOUBLE LEAF**

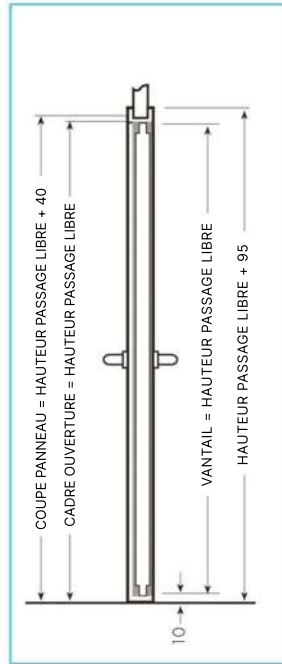
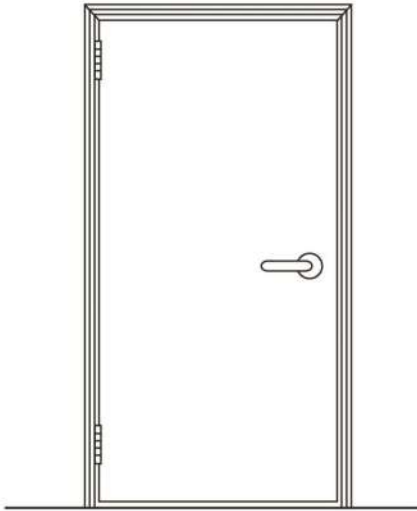


CLEAR WIDTH	CLEAR HEIGHT	NO. HINGES
≤ 950	< 2200	2
>950	< 2200	3
≤ 1200	≥ 2200	3
MAX. 1200	MAX. 3000	

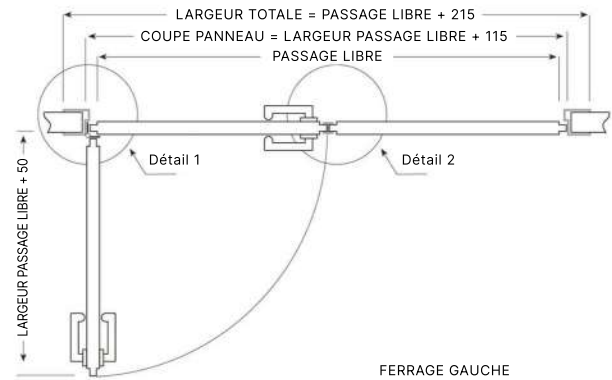
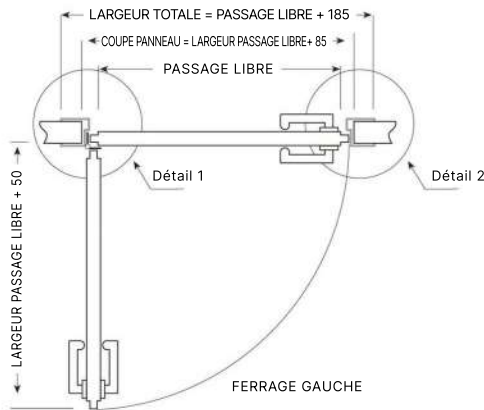
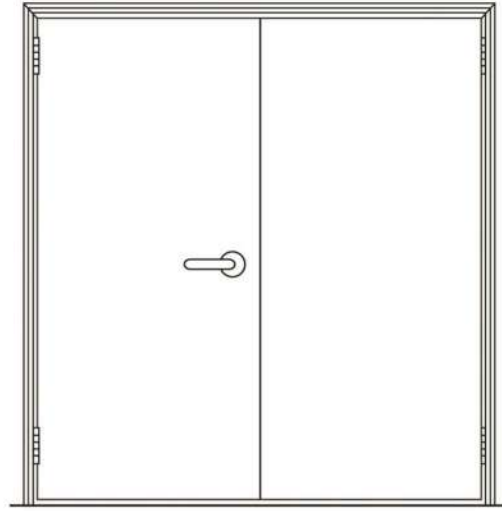
CLEAR WIDTH	CLEAR HEIGHT	NO. HINGES
≤ 1900	< 2200	4
> 1900	< 2200	6
≤ 2400	≥ 2200	6
MAX. 2400	MAX. 2400	



**SIMPLE VANTAIL**

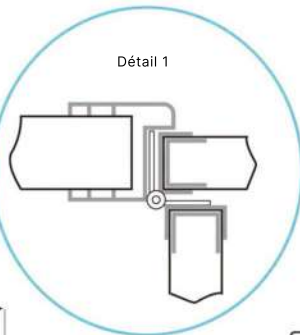


**DOUBLE VANTAIL**

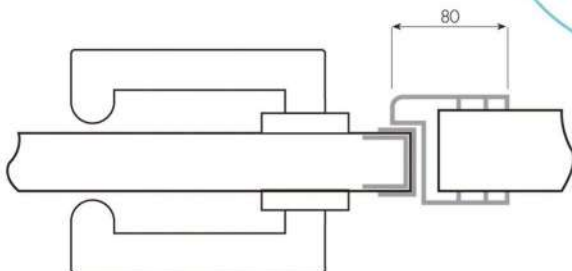


LARGEUR PASSAGE LIBRE	LARGEUR PASSAGE LIBRE	NBRE. DE CHARNIÈRES
≤ 950	< 2200	2
>950	< 2200	3
≤ 1200	≥ 2200	3
MAX. 1200	MAX. 3000	

LARGEUR PASSAGE LIBRE	LARGEUR PASSAGE LIBRE	NBRE. DE CHARNIÈRES
≤ 1900	< 2200	4
> 1900	< 2200	6
≤ 2400	≥ 2200	6
MAX. 2400	MAX. 2400	



Détail 2



Détail 2

