

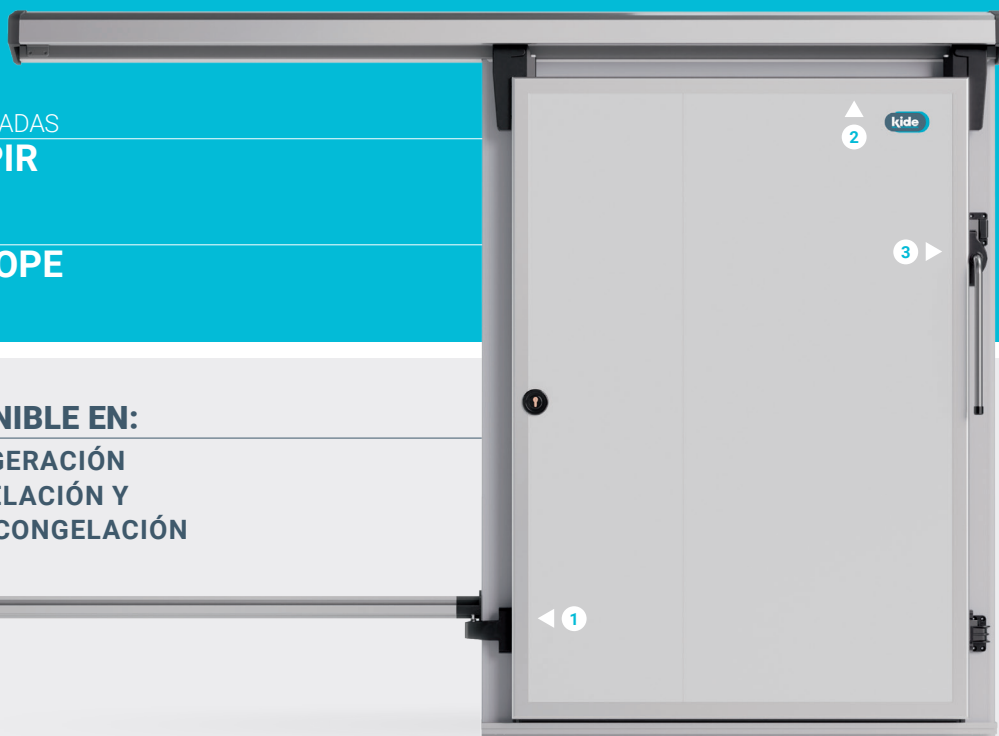
Corredera comercial

MOD. QP

La puerta corredera Mod. QP es una puerta frigorífica ligera y consistente que cuenta con un sistema de guiado elevado. Está pensada para un uso comercial.

PUERTA INYECTADAS
CON ESPUMA **PIR**

FABRICACIÓN
MADE IN **EUROPE**



DISPONIBLE EN:

- REFRIGERACIÓN
- CONGELACIÓN Y
- GRAN CONGELACIÓN



Fácil montaje.



Raíl apoyado en marco,
alargando vida útil del producto.



Puerta a medida con opción
de múltiples acabados.



Juntas de caucho EPDM
con doble alveolo, máxima
estanqueidad y fácilmente
sustituibles.



Sistema de regulación en
horizontal y vertical con 4 puntos
de regulación de cierre de la
puerta.



Sistema de guiado elevado.
No depende del estado del
suelo.

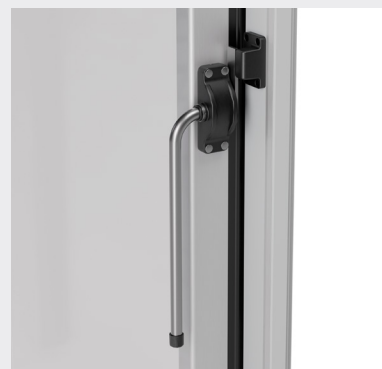
1 Guía



2 Marco de aluminio



3 Cierre



HOJA

CONSTRUCCIÓN / MATERIALES

- Fabricada con un bastidor de perfil estructural de aluminio anodizado con rotura de puente térmico.

REVESTIMIENTO

- Chapa de acero galvanizado y lacado con pintura poliéster de 25 µm.
- Color blanco RAL 9010.
- Recubierto de un film protector pelable.
- Calidad alimentaria.

AISLAMIENTO

- Espuma de poliisocianurato (PIR) inyectado a alta presión de densidad 40-43 Kg/m³.

ESTANQUEIDAD

- Doble burlete perimetral de estanqueidad de doble alveolo sobre soporte de PVC.

ESPESOR

- Refrigeración 100 mm.
- Congelación 100 mm.
- Gran Congelación 140 mm.

MARCO

MARCO DE ALUMINIO CON ROTURA DE PUENTE TÉRMICO

- Marco diseñado para el montaje sobre panel y adaptable a diferentes espesores. Construido con perfiles de aluminio lacado con rotura de puente térmico.
- Zócalo de aluminio, unido al marco y con pisadera inoxidable de 2 mm.

RESISTENCIA PARA TEMPERATURAS NEGATIVAS

- En caso de temperaturas negativas incorpora una resistencia, recubierta de una tapa de PVC.
- En Congelación: 25 W/m.
- En Gran Congelación: 40 W/m.

ACABADOS Y FIJACIÓN

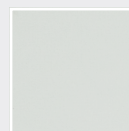
- Fijación al panel mediante autorroscantes ocultos por el perfil de aluminio.

HERRAJES

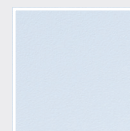
- Sistema de corredera mediante raíl de aluminio anodizado.
- Sistema de guiado lateral colocado en el panel, independiente del suelo.
- Apertura manilla fija para ancho luz ≤ 1200 y alto ≤ 2000.
- Apertura de palanca para ancho luz > 1200 o alto luz > 2000.
- En Gran Congelación siempre son con apertura de palanca.

OPCIONALES

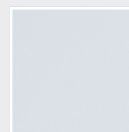
- Otros acabados del revestimiento.



* LAC 9010



* PVC (S5)



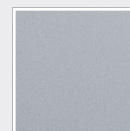
* PET (K5)



* STAINLESS STEEL (I6)



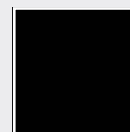
* PVC (C5)



* LAC SILVER (Q5)



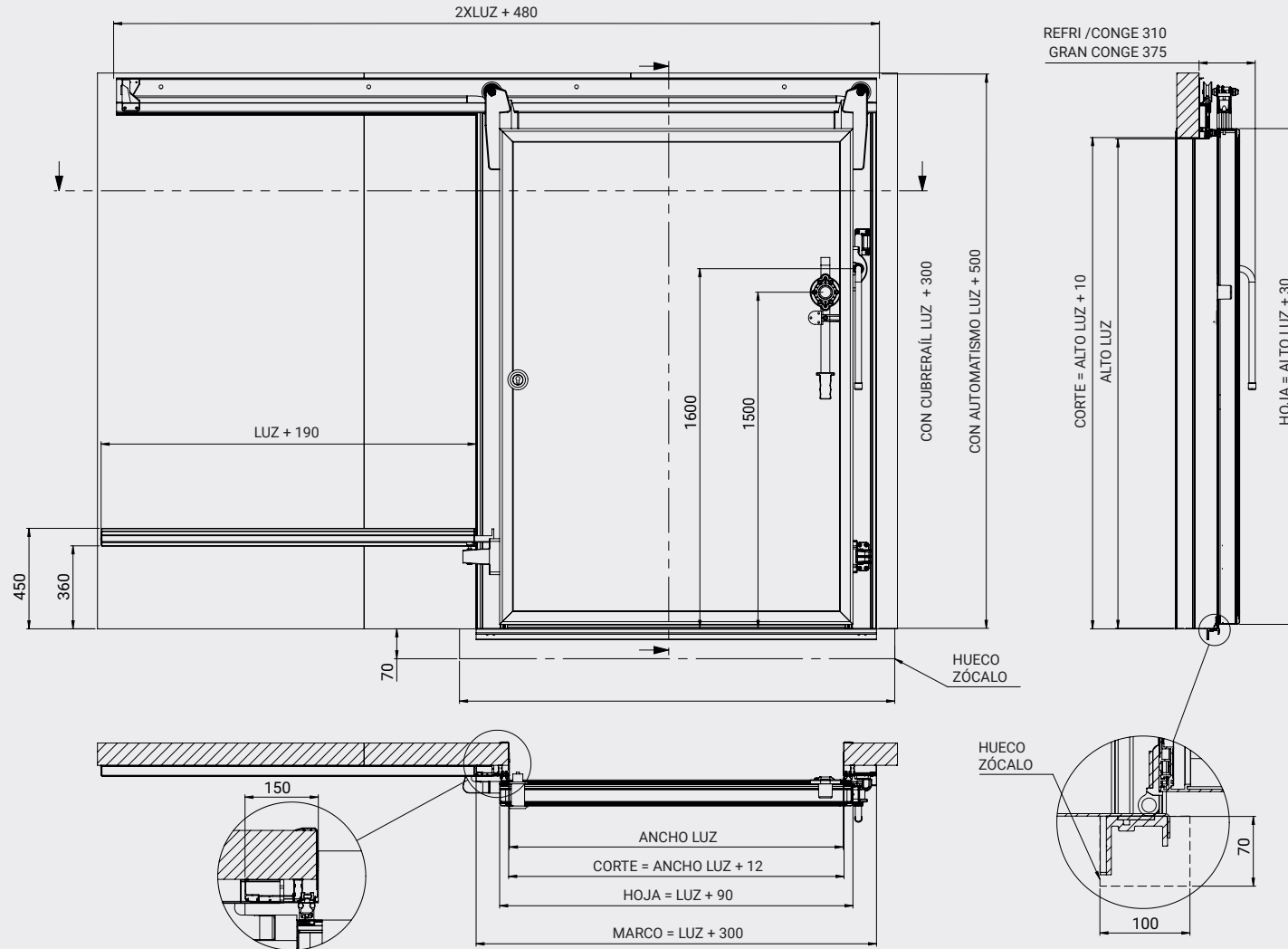
* LAC BLUE (E5)



* LAC BLACK (L5)

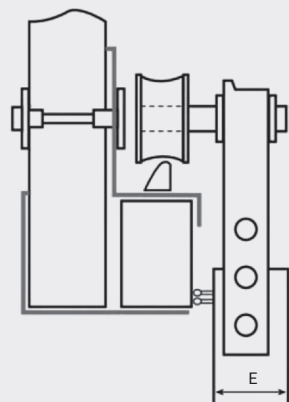
- Marco preparado para obra civil.
- Cerradura con llave.
- Ventano de 250 x 500 mm para refrigeración.
- Protección bajo puerta de altura 850 mm.
- Paso de raíl aéreo tipo cuello de cisne hasta 1500 x 2500 mm.
- Herrajes inoxidables.
- Hoja de espesor 80 mm.
- Automatismo eléctrico.
- Sistemas de apertura.
 - Juego de tiradores, mando a distancia, lazo magnético o juego de radares.
- Palanca pasante.

DETALLES TÉCNICOS

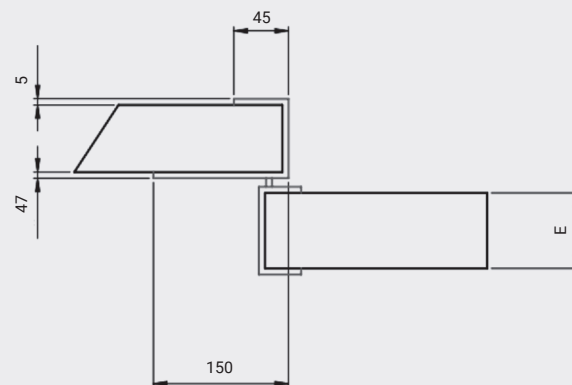


DETALLES TÉCNICOS

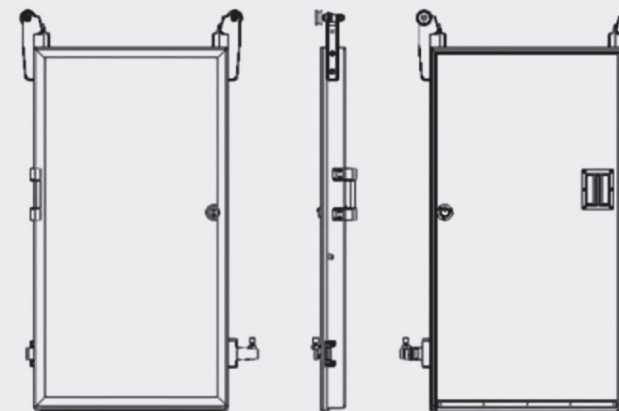
DETALLE 1/2. PUERTA ABIERTA



DETALLE 3/4. PUERTA CERRADA



RÉGIMEN	E (mm)
· REFRIGERACIÓN	100
· CONGELACIÓN	100
· GRAN CONGELACIÓN	140



Si la puerta es menor o igual que LUZ 1200 x 2000 y no es GC (gran congelación) lleva manilla fija.