

RÁPIDA ENROLLABLE RAPID ROLL UP DOOR RAPIDE ENROULABLE MOD SR

La puerta seccional Kide es la solución perfecta para cerramientos tanto exteriores como interiores, cámaras positivas y puntos de carga.

The Kide sectional door is the perfect solution for both outdoor and indoor enclosures, positive temperature rooms and loading docks.

La porte sectionnelle Kide est la solution parfaite pour les fermetures extérieures et intérieures, chambres positives et points de chargement.



HOJA / LEAF / VANTAIL

Lona de PVC de fibras trenzadas de 1 mm. de espesor. Franja transparente de visualización en el modelo estándar. Varillas refuerzos en el interior de la lona. La parte inferior de la lona se adapta a las irregularidades del suelo para mejorar el cierre. Sistema flexible que hace que la lona se salga de las guías antes de que se rompa o desgarre ante un choque.

- Velocidad estandar de apertura: 0,9 m/s.
- Velocidad estandar de cierre: 0,6 m/s.

PVC canvas with twisted fibres 1 mm thick. Transparent viewing strip in standard model. Reinforcing rods inside the canvas. The lower part of the canvas adapts to the irregularities of the ground to improve the closure. Flexible system that makes the canvas leave the guides before it breaks or tears if hit.

- Standard opening speed: 0.9 m/s
- Standard closing speed: 0.6 m/s

Toile en PVC en fibres tressées de 1 mm d'épaisseur. Bande transparente de visualisation sur le modèle standard. Tiges de renfort à l'intérieur de la toile. Le bas de la toile s'adapte aux irrégularités du sol pour améliorer la fermeture. Système flexible qui permet de retirer la toile des rails avant qu'elle ne se déchire pendant un choc.

- Vitesse standard d'ouverture : 0,9 m/s.
- Vitesse standard de fermeture : 0,6 m/s.

GUÍAS VERTICALES / VERTICAL GUIDES RAILS VERTICAUX

Diseño exclusivo en aluminio extruido lacado blanco RAL 9010. Incorpora un burlete a los dos lados de la lona.

Exclusive design in white lacquer extruded aluminium RAL 9010. Features a weather strip on both sides of the canvas.

Conception exclusive en aluminium extrudé laqué blanc RAL 9010. Joint intégré des deux côtés de la toile.

TAMBOR / DRUM / TAMBOUR

Eje de acero tratado donde se enrolla la lona. Cubierta en aluminio extruido blanco.

Treated steel axis where the canvas is rolled up. Covered in white extruded aluminium.

Axe en acier traité où la toile est enroulée. Protection en aluminium extrudé blanc.

MOTOR / MOTOR / MOTEUR

Motor frifásico de 0,75 kw de potencia y encoder magnético efecto hall de 4 pulsos por vuelta, intervalo de tiempo de muestreo de 1 milisegundo.

Three-phase motor with power of 0.75 kW and a four-pulse hall-effect magnetic encoder, with a sampling time of 1 millisecond.

Moteur triphasé de 0,75 kW de puissance et encodeur magnétique effet hall de 4 impulsions par tour, intervalle de temps d'échantillonnage de 1 milliseconde.

RÁPIDA ENROLLABLE

RAPID ROLL UP DOOR

RAPIDE ENROULABLE

MOD **SR**

CUADRO ELÉCTRICO DE MANIOBRAS ELECTRONIC CONTROL PANEL TABLEAU ÉLECTRONIQUE DE MANŒUVRE

Conexión monofásica a 220V. Con placa microprocesada que controla los diferentes parámetros, control exacto de las paradas superior e inferior.

Variador de frecuencia que convierte la alimentación de la cada en 220 V trifásico para alimentar el motor.

Posibilidad de selección de velocidad y temporización de espera.

Rampas de aceleración y deceleración.

Cableado por el interior de las guías verticales.

Maniobra estandar:

- Botonera exterior e interior.

Single-phase connection at 220 V. With microprocessor that controls the different settings, exact control of upper and lower stops.

Frequency variator that converts the power supply of the box to three-phase 220 V to power the motor.

Option of selecting speed and waiting timer.

Acceleration and deceleration ramps.

Wiring inside the vertical guides.

Standard control:

- Exterior and interior button panel.

Connexion monophasée à 220 V. Avec carte à microprocesseur qui contrôle les différents paramètres, contrôle exact des butées supérieure et inférieure.

Variateur de fréquence qui convertit l'alimentation du boîtier en 220 V triphasé pour alimenter le moteur.

Possibilité de sélection de vitesse et de temporisation d'attente.

Rampes d'accélération et de décélération. Câblage à l'intérieur des rails verticaux.

Manœuvre standard :

- Boîtier de commande extérieur et intérieur.

SISTEMAS DE SEGURIDAD ESTANDAR STANDARD SAFETY SYSTEMS SYSTÈMES DE SÉCURITÉ STANDARD

- Fococélula receptor y emisor (sin espejo). Impide el cierre de la puerta mientras está obturada o invierte el sentido de la marcha de la misma durante el cierre.

- Banda de seguridad. Invierte el sentido de la puerta en el caso de colisionar con un obstáculo.

- Receiver and emitter photocell (no mirror). Prevents the door from closing while blocked or inverts the direction of travel when closing.

- Safety strip. Inverts the door's direction of travel in event of colliding with an obstacle.

- Cellule photoélectrique réceptrice et émettrice (sans miroir). Elle empêche la fermeture de la porte lorsqu'elle est fermée ou inverse le sens de déplacement pendant la fermeture.

- Bande de sécurité. Elle inverse le sens de la porte en cas de collision avec un obstacle.

OPCIONES / OPTIONS / OPTIONS

- Lona sin mirilla u otro diseño de mirilla.
- Colores de lona (Blanco 9010, Gris 7038, Amarillo 1003, Naranja 2004, Rojo 3002, Verde 6028, y Azul 5010).

- Fococélula interior.

- Maniobras opcionales.

- Mando a distancia de 999 canales.
- Lazo magnético.
- Juego de tiradores.
- Juego de radares.

- Canvas without viewing strip or other viewing strip design.

- Canvas colours (White 9010, Grey 7038, Yellow 1003, Orange 2004, Red 3002, Green 6028 and Blue 5010).

- Internal photocell.

- Optional controls:

- Remote control with 999 channels.
- Magnetic loop.
- Set of handles.
- Set of radars.

- Toile sans hublot ou autre modèle de hublot.

- Couleurs de la toile (Blanc 9010, Gris 7038, Jaune 1003, Orange 2004, Rouge 3002, Vert 6028 et Bleu 5010).

- Cellule photoélectrique intérieure.

- Manœuvres en option :

- Télécommande de 999 canaux.
- Fil magnétique.
- Jeu de poignées.
- Jeu de radars.

RÁPIDA ENROLLABLE

RAPID ROLL UP DOOR

RAPIDE ENROULABLE

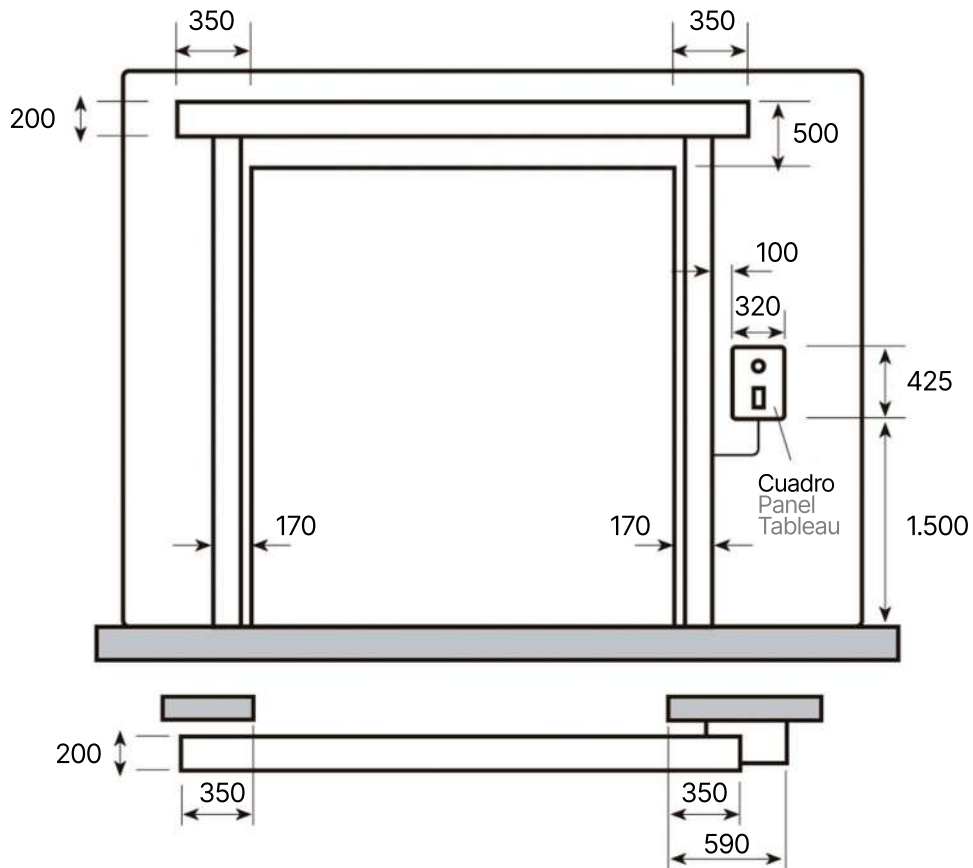
MOD **SR**

MONTAJE PUERTAS RÁPIDAS KIDE

KIDE RAPID DOOR ASSEMBLY

MONTAGE PORTES RAPIDES KIDE

ESPACIO Y REQUISITOS / ESPACES AND REQUIREMENTS / ESPACES ET CONDITIONS



ESQUEMA DE MONTAJE / ASSEMBLY DIAGRAM / SCHEMA DE MONTAGE

