

EVAPORADORES
EVAPORATORS
ÉVAPORATEURS

50/60 Hz

0°C -20°C

EVAPORADORES CÚBICOS EVAPORATORS CUBIC ÉVAPORATEURS CUBIQUE

R-449A
R-452A
R-404A



Unidades evaporadoras para aplicaciones de media y baja temperatura.

Evaporating units for medium and low temperature applications.

Unités d'évaporation pour les applications à moyenne et basse température.

CARACTERÍSTICAS GENERALES | GENERAL CHARACTERISTICS | CARACTÉRISTIQUES GÉNÉRALES

- Alimentación 400/III/50. Otras tensiones a consultar.
- Ventiladores axiales de alto caudal.
- Baterías evaporadoras de alta eficiencia, de tubos de cobre y aletas de aluminio.
- Válvula solenoide de líquido y válvula de expansión termostática regulable integradas en la unidad.
- Conexiones frigoríficas para soldar, con sifón de línea de aspiración integrado en la unidad.
- Resistencia de desagüe en baja temperatura (2 m).
- Desescarche eléctrico mediante resistencias.

- Power supply 400/III/50. Other voltages available on request.
- High-flow axial fans.
- High-efficiency evaporative coils with copper tubes and aluminium fins.
- Liquid solenoid valve and adjustable thermostatic expansion valve built into the unit.
- Refrigeration connections to be welded, with suction-line siphon built into the unit.
- Low-temperature drain resistance (2 m).
- Electric defrost using resistors.

- Alimentation 400/III/50. Autres voltages sur demande.
- Ventilateurs axiaux à haut débit.
- Serpentins d'évaporation à haut rendement, composés de tubes en cuivre et de pales en aluminium.
- Électrovanne de liquide et vanne d'expansion thermostatique réglable intégrées dans l'unité.
- Raccords frigorifiques à souder, avec siphon de ligne d'aspiration intégré à l'unité.
- Résistance au drainage à basse température (2 m).
- Dégivrage électrique au moyen de résistances.

OPCIONAL | OPTIONS | OPTIONS

- Controlador electrónico con relés de mando de ventiladores, bobina solenoide, resistencias, sondas de temperatura de cámara y de desescarche, con 10 m de interconexiones eléctricas y manguera acometida de 3 m.
- Recubrimiento anticorrosión de batería (a consultar a la oficina técnica).

- Electronic controller with fan-control relays, solenoid coil, resistors, chamber temperature and defrost probes, with 10 m of electrical interconnections and a 3 m connection hose.
- Anti-corrosion battery coating (check availability with technical office).

- Régulateur électronique avec relais de contrôle des ventilateurs, bobine électromagnétique, résistances, sondes de température de la chambre et du dégivrage, avec interconnexions électriques de 10 m et tuyau d'alimentation de 3 m.
- Revêtement anti-corrosion des serpentins (consulter le bureau technique).

| 0 °C -5 °C ÷ 10 °C (ΔT = 8 K) | Potencia frigorífica Refrigeration capacity Capacité de réfrigération | Batería Battery Serpentin | | Ventiladores Ventilation fans Ventilateurs | | | | R-449A | Desescarche eléctrico Electric defrost Dégivrage électrique | | Conexión frigorífica Liq-Gas Liq-gas refrigeration connection Liq-gas réfrigération connection | kg |
|-------------------------------------|---|---------------------------------|------|--|-----|-----------------------------|-------------------------|--------|---|-----------------------------------|--|-----|
| | | Spf. | Vol. | Caudal Flow rate Débit. | Ø | Potencia Power Puissance | Alcance Reach Portée | | Potencia Power Puissance | Intensidad Intensity Intensité | | |
| Modelo/Model/Modèle | W | m² | L | m³/h | mm | Nº x W | m | kg | W | A | | |
| EEC2066M1X | 1 400 | 8,45 | 2,8 | 650 | 250 | 1 x 36 | 7 | - | 1 083 | 1,86 | 1/2-1/2 | 11 |
| EEC2116M1X | 1 600 | 6,46 | 2,8 | 1800 | 315 | 1 x 105 | 19 | - | 1 377 | 2,3 | 1/2-5/8 | 15 |
| EEC2156M1X | 4 000 | 12,9 | 5 | 3670 | 315 | 2 x 110 | 19 | - | 2 403 | 3,9 | 1/2-5/8 | 27 |
| EEC2206M1X | 4 448 | 19,4 | 7,5 | 3 200 | 315 | 2 x 110 | 20 | - | 3 160 | 6,9 | 1/2-5/8 | 31 |
| EEC2236M1X | 5 390 | 19,4 | 7,2 | 5 490 | 315 | 3 x 110 | 20 | - | 3 430 | 5,4 | 1/2-7/8 | 38 |
| EEC2316M1X | 6 475 | 25,2 | 8,7 | 5 600 | 350 | 2 x 145 | 20 | - | 4 455 | 9,3 | 1/2-7/8 | 42 |
| UEC2416M5X | 11 240 | 37,9 | 13,6 | 8 540 | 350 | 3 x 145 | 20 | - | 7 980 | 11,5 | 5/8-1 1/8 | 62 |
| UEC2924M5X | 17 240 | 56,0 | 15,0 | 11 500 | 450 | 2 x 480 | 20 | - | 5 170 | 7,5 | 7/8-1 3/8 | 69 |
| UEC3232M5X | 21800 | 84 | 22 | 10 400 | 450 | 2 x 960 | 22 | - | 6440 | 11 | 1 1/8-1 5/8 | 83 |
| UEC3434M5X | 27300 | 84,4 | 39 | 15 000 | 630 | 1 x 1900 | 38 | - | 13760 | 20,8 | 1 3/8-2 1/8 | 189 |

| -20 °C -25 °C ÷ -15 °C (ΔT = 8 K) | Potencia frigorífica Refrigeration capacity Capacité de réfrigération | Batería Battery Serpentin | | Ventiladores Ventilation fans Ventilateurs | | | | R-449A | Desescarche eléctrico Electric defrost Dégivrage électrique | | Conexión frigorífica Liq-Gas Liq-gas refrigeration connection Liq-gas réfrigération connection | kg |
|---|---|---------------------------------|------|--|-----|-----------------------------|-------------------------|--------|---|-----------------------------------|--|-----|
| | | Spf. | Vol. | Caudal Flow rate Débit. | Ø | Potencia Power Puissance | Alcance Reach Portée | | Potencia Power Puissance | Intensidad Intensity Intensité | | |
| Modelo/Model/Modèle | W | m² | L | m³/h | mm | Nº x W | m | kg | W | A | | |
| EEC2066L1X | 1 200 | 8,45 | 2,8 | 650 | 250 | 1 x 36 | 7 | - | 1 083 | 1,86 | 1/2-1/2 | 11 |
| EEC2116L1X | 1 600 | 6,46 | 2,8 | 1800 | 315 | 1 x 105 | 19 | - | 1 377 | 2,3 | 1/2-5/8 | 15 |
| EEC2156L1X | 3 600 | 12,9 | 5,0 | 3 670 | 315 | 2 x 110 | 20 | - | 2 400 | 3,9 | 1/2-5/8 | 27 |
| EEC2206L1X | 4 500 | 19,4 | 7,5 | 3 200 | 315 | 2 x 110 | 20 | - | 3 160 | 6,9 | 1/2-5/8 | 31 |
| EEC2236L1X | 5 500 | 19,4 | 7,2 | 5 490 | 315 | 3 x 110 | 20 | - | 3 430 | 5,4 | 1/2-7/8 | 38 |
| EEC2316L1X | 6 312 | 25,2 | 8,7 | 5 600 | 350 | 2 x 145 | 20 | - | 4 455 | 9,3 | 1/2-7/8 | 42 |
| UEC2416L5X | 8 298 | 37,9 | 13,6 | 8540 | 350 | 3 x 145 | 20 | - | 7 980 | 11,5 | 5/8-1 1/8 | 62 |
| UEC3037L5X | 17 200 | 63,3 | 30,0 | 15 900 | 630 | 1 x 1900 | 20 | - | 9 695 | 14,0 | 1 5/8-1 1/8 | 172 |

i Disponibilidad también con el gas R-452A y R-404A.
Also available with R-452A and R-404A gas.
Egalement disponible avec le gaz R-452A et R-404A.

PASO DE ALETAS
• Media: 4 mm - 5 mm
• Baja: 6 mm - 8 mm

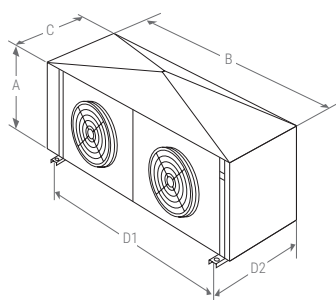
FIN PASS
• Medium: 4 mm - 5 mm
• Low: 6 mm - 8 mm

PASSAGE DES PALES
• Moyenne: 4 mm - 5 mm
• Basse : 6 mm - 8 mm

DIMENSIONES | DIMENSIONS | DIMENSIONS

Evaporador / Evaporator / Évaporateur

| | A | B | C | D1 | D2 |
|-----|-----|-------|-----|-------|-----|
| 066 | 375 | 575 | 350 | 355 | 370 |
| 116 | 440 | 695 | 380 | 475 | 410 |
| 156 | 440 | 1 145 | 450 | 925 | 410 |
| 206 | 440 | 1 145 | 450 | 925 | 410 |
| 236 | 440 | 1 595 | 450 | 1 375 | 450 |
| 316 | 565 | 1 565 | 400 | 1 345 | 450 |
| 416 | 565 | 1 565 | 400 | 1 345 | 450 |
| 924 | 675 | 1 965 | 450 | 1 625 | 490 |
| 037 | 675 | 1 965 | 450 | 1 625 | 490 |
| 232 | 675 | 1 965 | 450 | 1 625 | 490 |
| 434 | 675 | 1 965 | 450 | 1 625 | 490 |



Unit + EMB. / PACK.

| | A | B | C | kg |
|-----|-------|-----|-------|-----|
| 066 | 530 | 560 | 1 180 | 20 |
| 116 | 530 | 560 | 1 180 | 25 |
| 156 | 530 | 560 | 1 180 | 35 |
| 206 | 530 | 560 | 1 180 | 40 |
| 236 | 530 | 560 | 1 620 | 55 |
| 316 | 670 | 580 | 1 590 | 55 |
| 416 | 670 | 580 | 2 250 | 80 |
| 924 | 700 | 630 | 2 000 | 100 |
| 037 | 1 220 | 850 | 1 900 | 200 |
| 232 | 1 220 | 850 | 1 900 | 200 |
| 434 | 1 220 | 850 | 1 900 | 200 |

