

EVAPORADORES
EVAPORATORS
ÉVAPORATEURS

50/60 Hz

0°C -20°C

EVAPORADORES BAJO PERFIL LOW-PROFILE EVAPORATORS ÉVAPORATEURS À PROFIL BAS

R-449A
R-452A
R-404A



Unidades evaporadoras para aplicaciones media y baja temperatura.

Evaporating units for medium and low temperature applications.

Unités d'évaporation pour les applications à moyenne et basse température.

CARACTERÍSTICAS GENERALES | GENERAL CHARACTERISTICS | CARACTÉRISTIQUES GÉNÉRALES

- Alimentación 230/1/50. Otras tensiones a consultar.
- Ventiladores axiales de alto caudal.
- Baterías evaporadoras de alta eficiencia, de tubos de cobre y aletas de aluminio.
- Válvula solenoide de líquido y válvula de expansión termostática regulable integradas en la unidad.
- Conexiones frigoríficas para soldar, con sifón de línea de aspiración integrado en la unidad.
- Resistencia de desagüe en baja temperatura (2 m).
- Desescarche eléctrico mediante resistencias.

- Power supply 230/1/50. Other voltages available on request.
- High-flow axial fans.
- High-efficiency evaporative coils with copper tubes and aluminium fins.
- Liquid solenoid valve and adjustable thermostatic expansion valve built into the unit.
- Refrigeration connections to be welded, with suction-line siphon built into the unit.
- Low-temperature drain resistance (2 m).
- Electric defrost using resistors.

- Alimentation 230/1/50. Autres voltages sur demande.
- Ventilateurs axiaux à haut débit.
- Serpentins d'évaporation à haut rendement, composés de tubes en cuivre et de pales en aluminium.
- Électrovanne de liquide et vanne d'expansion thermostatique réglable intégrées dans l'unité.
- Raccords frigorifiques à souder, avec siphon de ligne d'aspiration intégré à l'unité.
- Résistance au drainage à basse température (2 m).
- Dégivrage électrique au moyen de résistances.

OPCIONAL | OPTIONS | OPTIONS

- Controlador electrónico con relés de mando de ventiladores, bobina solenoide, resistencias, sondas de temperatura de cámara y de desescarche, con 10 m de interconexiones eléctricas y manguera acometida de 3 m.
- Recubrimiento anticorrosión de batería (a consultar a la oficina técnica).

- Electronic controller with fan-control relays, solenoid coil, resistors, chamber temperature and defrost probes, with 10 m of electrical interconnections and a 3 m connection hose.
- Anti-corrosion battery coating (check availability with technical office).

- Régulateur électronique avec relais de contrôle des ventilateurs, bobine électromagnétique, résistances, sondes de température de la chambre et du dégivrage, avec interconnexions électriques de 10 m et tuyau d'alimentation de 3 m.
- Revêtement anti-corrosion des serpentins (consulter le bureau technique).

0 °C -5 °C ÷ 10 °C (ΔT = 8 K)	Potencia frigorífica Refrigeration capacity Capacité de réfrigération	Batería Battery Serpentin		Ventiladores Ventilation fans Ventilateurs				R-449A	Desescarche eléctrico Electric defrost Dégivrage électrique		Conexión frigorífica Liq-Gas Liq-gas refrigeration connection Liq-gas réfrigération connection	kg
		Spf.	Vol.	Caudal Flow rate Débit.	Ø	Potencia Power Puissance	Alcance Reach Portée		Potencia Power Puissance	Intensidad Intensity Intensité		
Modelo/Model/Modèle	W	m²	L	m³/h	mm	Nº x W	m	kg	W	A		
EEC3000M1X	1 000	3,5	1,1	440	250	1 x 36	3,5	-	283	1,3	3/8-1/2	7
EEC3001M1X	1 300	6,7	1,3	1 000	250	1 x 70	4	-	650	2,8	3/8-1/2	15
EEC3002M1X	2 000	11,3	2,5	2 000	250	2 x 70	4	-	900	3,9	3/8-5/8	25
EEC3003M1X	3 800	19,3	4,1	3 000	250	3 x 70	6	-	1 250	5,4	3/8-3/4	40

-20 °C -25 °C ÷ -15 °C (ΔT = 8 K)	Potencia frigorífica Refrigeration capacity Capacité de réfrigération	Batería Battery Serpentin		Ventiladores Ventilation fans Ventilateurs				R-449A	Desescarche eléctrico Electric defrost Dégivrage électrique		Conexión frigorífica Liq-Gas Liq-gas refrigeration connection Liq-gas réfrigération connection	kg
		Spf.	Vol.	Caudal Flow rate Débit.	Ø	Potencia Power Puissance	Alcance Reach Portée		Potencia Power Puissance	Intensidad Intensity Intensité		
Modelo/Model/Modèle	W	m²	L	m³/h	mm	Nº x W	m	kg	W	A		
EEC3000L1X	800	3,5	1,1	440	250	1 x 36	3,5	-	283	1,3	3/8-1/2	7
EEC3001L1X	1 100	6,1	1,6	1 300	230	2 x 40	4	-	850	3,7	3/8-5/8	20
EEC3002L1X	1 400	9,7	2,5	3 000	250	3 x 70	5	-	1 200	5,2	3/8-5/8	30
EEC3003L1X	2 000	16,8	4,6	4 000	250	4 x 70	6	-	1 800	7,8	3/8-3/4	45

i Disponibilidad también con el gas R-452A y R-404A.
Also available with R-452A and R-404A gas.
Egalement disponible avec le gaz R-452A et R-404A.

PASO DE ALETAS

- Media: 4 mm - 5 mm
- Baja: 6 mm - 8 mm

FIN PASS

- Medium: 4 mm - 5 mm
- Low: 6 mm - 8 mm

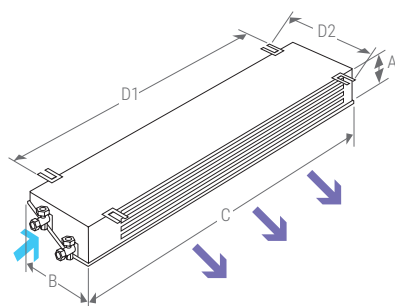
PASSAGE DES PALES

- Moyenne: 4 mm - 5 mm
- Basse : 6 mm - 8 mm

DIMENSIONES | DIMENSIONS | DIMENSIONS

Evaporador / Evaporator / Évaporateur

	A	B	C	D1	D2
0M-0L	480	195	520	348	230
1M	210	420	820	570	440
1L	210	425	920	670	460
2M	210	425	1 205	950	460
2L	210	425	1 310	1 050	460
3M	240	425	1 690	1 420	460
3L	240	425	1 890	1 620	460



Unit + EMB. / PACK.

	A	B	C	kg
0M-0L	300	530	1 015	20
1M	300	530	1 015	25
1L	300	530	1 015	30
2M	300	530	1 395	35
2L	300	530	1395	45
3M	330	535	1 980	50
3L	330	535	1 980	50

