

**kide** BLOCK

0°C

-20°C

EQUIPOS  
COMERCIALES  
COMMERCIAL  
EQUIPMENT  
ÉQUIPEMENT  
COMMERCIAL**COMPACTO COMERCIAL DE PARED**  
COMPACT WALL-MOUNTED  
COMPACT DE PAROI**EMB**

60 Hz

R-404A



**Equipos frigoríficos compactos comerciales de pared** para cámaras frigoríficas de pequeño volumen en aplicaciones de media y baja temperatura.

**Monoblock commercial compact refrigeration wall equipment** for cold storage rooms, which have a small volume, and for use in medium and low temperatures.

**Équipements frigorifiques monoblock commerciaux muraux** pour chambres frigorifiques de petit volume pour des applications à moyenne et basse température.

## CARACTERÍSTICAS GENERALES | GENERAL CHARACTERISTICS | CARACTÉRISTIQUES GÉNÉRALES

- Precargado con refrigerante.
- Compresor hermético alternativo.
- Expansión por válvula termostática.
- Presostato de alta y de baja.
- Desescarche automático por gas caliente.
- Evaporación automática parcial de condensados.
- Mangueras acometida, luz y micro puerta (2,5 m).
- Regulación electrónica multifunción integrado en el frontal.
- Punto de luz estanco con bombilla LED de bajo consumo.
- Protector de tensión.
- Control de condensación mediante presostato.
- Filtro deshidratador cerámico.
- Sonda de alerta "condensador sucio".
- Tampón aislante incluido.
- Montaje bajo cubierta.

- Pre-charged with refrigerant.
- Hermetic compressor.
- Expansion by Thermostatic valve.
- High and low pressure control.
- Automatic defrosting by hot gas.
- System for partial evaporation of defrosting water.
- Cable for supply, light and door micro switch (2,5 m).
- Multi-function electronic control integrated in the front panel.
- Watertight light point with energy-saving LED bulb.
- Voltage protector.
- Condensation control by pressure switch.
- Integrated multifunctional electronic control.
- Ceramic filter dryer.
- Probe alert "dirty condenser".
- Isolation panel included.
- Install under roof.

- Préchargé avec réfrigérant.
- Compresseur hermétique.
- Expansion par détendeur thermostatique.
- Pressostat de haute et basse.
- Dégivrage automatique par gaz chaud.
- Évaporation partiel de l'eau de dégivrage.
- Câble pour prise, lumière et micro de porte (2,5 m).
- Régulation électronique multifonction intégrée.
- Commande électronique multifonctionnelle intégrée dans le panneau frontal.
- Point lumineux étanche avec ampoule LED à économie d'énergie.
- Protecteur de tension.
- Contrôle de condensation par pressostat.
- Filtre Céramique déshydrateur.
- Alerte sonde "condenseur sale".
- Panneaux tampon compris.
- Installation protégée des intempéries.

## OPCIONAL | OPTIONS | OPTIONS

- Kit para bajas temperaturas.
- Sistema alternancia / fallo para dos equipos.
- Sistema de desescarche sincronizado de dos equipos.
- Tratamiento anticorrosivo en batería condensadora / evaporadora.
- Control horario.
- Humidificador externo al equipo y control (refrigeración).
- Sistema de monitorización y control.

- Winter Kit.
- Rotation / failure system for two units.
- Synchronized defrost system for two units.
- Anti-corrosion treatment on condenser / evaporator coil.
- Time control.
- Humidifier external to the equipment and control (cooling).
- Monitoring and control system.

- Kit Hiver.
- Système d'alternance pour deux unités.
- Système de dégivrage synchronisée de deux unités.
- Traitement anti-corrosion sur le serpentin du condenseur / évaporateur.
- Contrôle du temps.
- Humidificateur externe à l'équipement et au contrôle (refroidissement).
- Système de surveillance et de contrôle.

**Xwzb**

0 °C -5 °C ÷ 10 °C		Potencia frigorífica Refrigeration capacity Capacité de réfrigération	°C EXT	°C EXT	Compressor Compresseur	R-404A	Intensidad nominal Nominal consumption Consommation nominale	Intensidad absorc. max. Max. load current Intens. absorption max.	Caudal Flow Débit	dBA	kg		
Series	Modelo/Model/Modèle	W	m³	m³								CV/HP	kW
100	EMB1009M2Z	1 405	12	9	230/1/60	3/4	0,5	<1	6,0	7,1	1 220 - 980	34	75
200	EMB2011M2Z	1 625	15	11	230/1/60	1	0,7	<1,5	5,9	9,1	2 040 - 1 960	40	100
	EMB2016M2Z	2 950	35	25	230/1/60	1 1/2	1,1	<1,5	8,5	10,4	2 040 - 1 960	40	100
300	EMB3021M2Z	3 722	45	37	230/1/60	2	1,5	<2	10,9	13,7	2 040 - 2 040	49	110

**i** Si los equipos van a trabajar en un rango de trabajo entre 0 y -5C, será necesario incluir resistencia de desagüe. (Consultar a oficina técnica).  
 If the equipment is to operate in a working range between 0 and -5C, it will be necessary to include a drain resistor. (Consult the technical office).  
 Si l'équipement doit fonctionner dans une plage de travail comprise entre 0 et -5C, il sera nécessaire d'inclure une résistance de drainage. (Consultez le bureau technique).

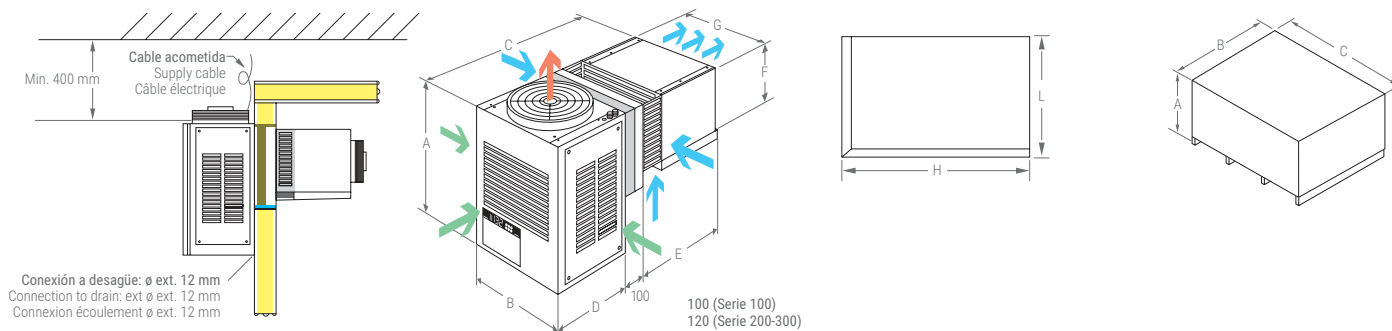
-20 °C -25 °C ÷ -15 °C		Potencia frigorífica Refrigeration capacity Capacité de réfrigération	°C EXT	°C EXT	Compressor Compresseur	R-404A	Intensidad nominal Nominal consumption Consommation nominale	Intensidad absorc. max. Max. load current Intens. absorption max.	Caudal Flow Débit	dBA	kg		
Series	Modelo/Model/Modèle	W	m³	m³								CV/HP	kW
100	EMB1016L2Z	1 280	11	8	230/1/60	1 1/2	1,1	<1	5,7	7,4	1 220 - 980	34	75
200	EMB2018L2Z	1 560	15	11	230/1/60	1 3/4	1,3	<1,5	13,6	15,7	2 040 - 1 960	40	105
300	EMB3018L2Z	1 781	25	16	230/1/60	2	1,5	<2	14,1	15,7	2 040 - 2 040	45	110
	EMB3021L2Z	2 526	30	20	230/1/60	3	2,2	<2	15,2	17,9	2 040 - 2 040	49	110

## DIMENSIONES | DIMENSIONS | DIMENSIONS

Equipo / Unit / Unité							
Series	A	B	C	D	E	F	G
100	730	460	915	360	455	355	390
200	800	690	1 000	410	470	355	620
300	800	740	1 050	410	520	420	670

Corte / Cut / Découpe		
H	L	
415	400	
640	410	
690	475	

Unit + EMB. / PACK.				
A	B	C	kg	
955	495	740	80	
1 045	720	830	110	
1 095	770	830	120	



## CONTROLADOR ELECTRÓNICO | ELECTRONIC CONTROLLER | CONTRÔLEUR ÉLECTRONIQUE

La regulación electrónica XW60LH, de serie en nuestros equipos compactos comerciales es un avanzado controlador de reducido tamaño.

- Control de temperatura con registro de temperaturas máxima y mínima.
- Función "Jet Cool" de enfriamiento rápido.
- Desescarche inteligente.

The XW60LH electronic controller, standard on our commercial compact units, is an advanced controller with a small footprint.

- Temperature control with maximum and minimum temperature recordings.
- "Jet Cool" function for rapid cooling.
- Intelligent defrosting.

Le contrôleur électronique XW60LH, standard sur nos unités compactes commerciales, est un contrôleur avancé avec un faible encombrement.

- Contrôle de la température avec enregistrement des températures maximale et minimale.
- Fonction "Jet Cool" pour un refroidissement rapide.
- Dégivrage intelligent.

