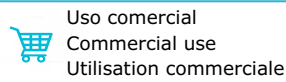


# CORREDERA SLIDING COULISSANTE

MOD **QP**



Puerta Corredera aislada con un funcionamiento ligero pero consistente. Sistema de guiado elevado y apto para cámaras de refrigeración, congelación y gran congelación.

Insulated sliding door with a light but consistent action. Raised guide system and suitable for cold, freezer and deep freezer rooms.

Porte coulissante isolée avec un fonctionnement léger mais régulier. Système de guidage élevé et adapté aux chambres de réfrigération, de congélation et de grande congélation.

## HOJA / LEAF / BATTANT

### CONSTRUCCIÓN / CONSTRUCTION / CONSTRUCTION

Fabricada con un bastidor de perfil estructural de aluminio anodizado con rotura de puente térmico.

Manufactured with an anodised aluminium structural profile frame with thermal bridge break.

Fabriqué avec une structure de profilé structural en aluminium anodisé avec rupture de pont thermique.

### REVESTIMIENTO / COATING / REVÊTEMENT

Chapa de acero galvanizado y lacado con pintura de poliéster de 25 um. Color blanco. Recubierto de un film protector pelable. Calidad alimentaria.

Galvanised and lacquered steel sheet with 25 um polyester paint. White colour. Coated with a peelable protective film. Food grade.

Plaque en acier galvanisé et laqué avec de la peinture polyester de 25 um. Couleur blanche. Recouvert d'un film protecteur détachable. Qualité alimentaire.

### AISLAMIENTO / INSULATION / ISOLATION

Espuma de poliuretano inyectado a alta presión de densidad 40-43 Kg/m3.

High pressure injected polyurethane foam with a density of 40-43 kg/m3.

Mousse de polyuréthane injecté à haute pression d'une densité de 40-43 kg/m3.

### ESTANQUEIDAD / SEALING / ÉTANCHÉITÉ

Doble burlete perimetral de estanqueidad sobre soporte de PVC.

Double perimeter sealing strip on PVC support.

Double joint d'étanchéité périmétrique sur support en PVC.

### ESPEJOR / THICKNESS / ÉPAISSEUR

- Refrigeración / Refrigeration / Réfrigération : 100 mm.
- Congelación / Freezing / Congélation: 100 mm.
- Gran congelación / Deep freezing / Grande Congélation: 140mm.

## MARCO / FRAME / HUISSERIE

Marco diseñado para el montaje sobre panel y adaptable a diferentes espesores. Construido con perfiles de aluminio lacado con rotura de puente térmico.

En caso de temperaturas negativas incorpora una resistencia de 220 V y potencia:

- En Congelación: 25 w/m
- En Gran Congelación: 40 w/m

Zócalo de aluminio unido al marco y chapa inoxidable de 2mm. Fijación al panel mediante autorroscantes ocultos por un perfil de aluminio.

Frame designed for panel mounting and adaptable to different thicknesses. Constructed with lacquered aluminium profiles with thermal bridge break.

For negative temperatures, there is built-in 220 V resistance and power:

- In freezing: 25 w/m
- In deep freezing: 40 w/m

Aluminium skirting attached to the frame and 2 mm stainless steel sheet.

Fixed to the panel by means of self-tapping screws hidden by an aluminium profile.

Cadre conçu pour le montage sur panneau et adaptable à différentes épaisseurs. Fabriqué avec des profilés en aluminium laqué avec rupture de pont thermique.

En cas de températures négatives, il incorpore un cordon chauffant de 220 V et une puissance de :

- En congélation : 25 w/m
- En grande congélation: 40 w/m

Plinthe en aluminium unie au cadre et à la plaque inoxydable de 2 mm.

# CORREDERA SLIDING

COULISSANTE

MOD **QP**

## HERRAJES / DOOR HARDWARE / QUINCAILLERIE

Sistema corredera mediante un raíl de aluminio anodizado.  
Sistema de guiado lateral colocado en el panel, independiente del suelo.

Apertura manilla fija para ancho luz  $\leq$  1200 y alto  $\leq$  2200.  
Apertura de palanca para ancho luz  $>$  1200 o alto luz  $>$  2200.

En Gran Congelación siempre son con apertura de palanca.

---

Sliding system using an anodised aluminium track. Lateral guide system placed on the panel, raised from the floor.

Fixed handle opening for light width  $\leq$  1200 and height  $\leq$  2200.  
Lever opening for light width  $>$  1200 or light height  $>$  2200.

Deep freezing always has lever opening.

---

Système coulissant par un raíl en aluminium anodisé. Système de guidage latéral placé sur le panneau, indépendant du sol.

Ouverture poignée fixe pour largeur de jour  $\leq$  1 200 et hauteur  $\leq$  2 200.  
Ouverture de levier pour largeur de jour  $>$  1 200 ou hauteur de jour  $>$  2 200.

En g. congélation, l'ouverture est toujours avec un levier.

## OPCIONES / OPTIONS

- Otros acabados del revestimiento.
- Cierre con llave con desbloqueo interior.
- Protección bajo puerta de altura 850 mm.
- Ventana de 25 x 50 cm. para refrigeración.
- Paso de raíl aéreo, tipo cuello de cisne hasta luz máxima 1500 x 2500.
- Automatismo eléctrico / electrónico.

- 
- Other coating finishes.
  - Lock with interior unlocking.
  - Under-door protection measuring 850 mm high.
  - 25 x 50 cm window for refrigeration.
  - Overhead track passage, gooseneck type up to 1500 x 2500 maximum light.
  - Electrical / electronic automation.

- 
- Autres finitions du revêtement.
  - Fermeture à clé avec déverrouillage intérieur.
  - Protection sous la porte de 850 mm de haut.
  - Fenêtre de 25 x 50 cm pour réfrigération.
  - Passage du raíl aérien, type col de cygne jusqu'à un maximum de 1 500 x 2 500 de jour.
  - Automatisme électrique / électronique.

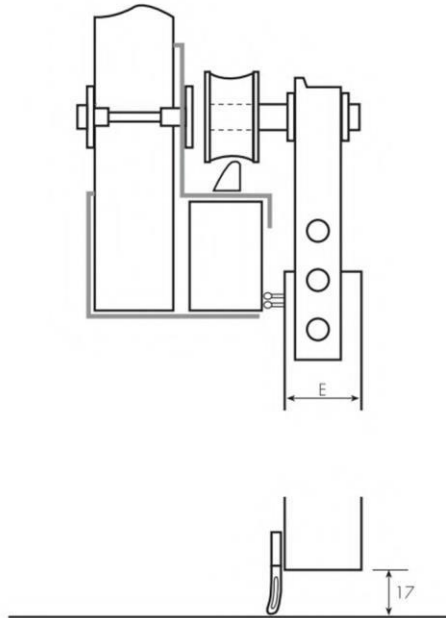


# CORREDERA

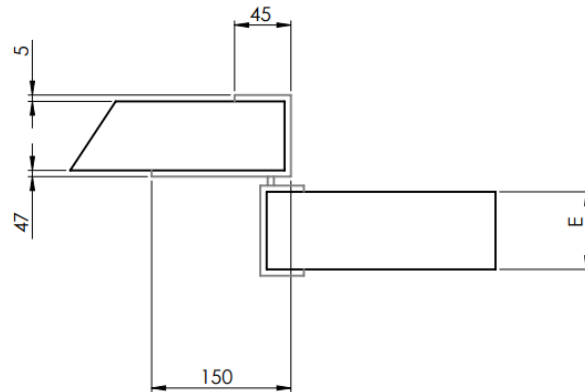
## SLIDING COULISSANTE

MOD **OP**

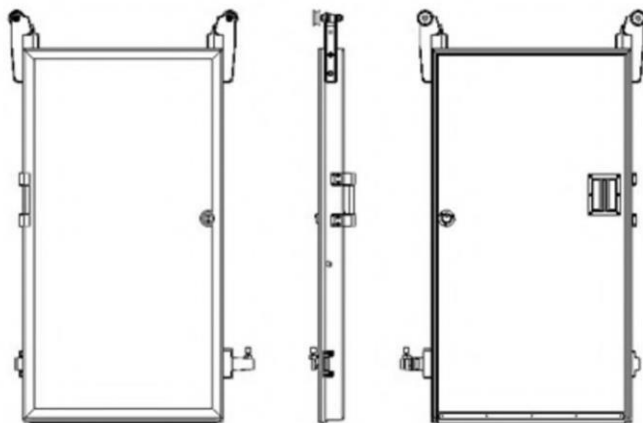
**DETALLE 1/2. PUERTA ABIERTA**  
**DETAIL 1/2 DOOR OPEN**  
**DÉTAIL 1/2 PORTE OUVERTE**



**DETALLE 3/4. PUERTA CERRADA**  
**DETAIL 3/4 DOOR CLOSED**  
**DÉTAIL 3/4 PORTE FERMÉE**



RÉGIMEN / REGIME / RÉGIME	E
REFRIGERACIÓN / REFRIGERATION / RÉFRIGÉRATION	100
CONGELACIÓN / FREEZING / CONGÉLATION	100
GRAN CONGELACIÓN / DEEP FREEZING / G. CONGÉLATION	140



Si la puerta es menor o igual que LUZ 1200 x 2000 y no es GC (gran congelación) lleva manilla fija.

If the door is less than or equal to 1200 x 2000 LIGHT and is not DF (deep freezing), it has a fixed handle.

Si la porte est inférieure ou égale au LUMI 1200 x 2000 et que GC (grande congélation) n'a pas de poignée fixe.