

kide

CATALOGUE

EQUIPEMENTS FRIGORIFIQUES
COMMERCIAUX ET INDUSTRIELS
2026



High Cooling Performance

NOUS CONCEVONS ET FABRIQUONS
DES SOLUTIONS DE RÉFRIGÉRATION
COMPLÈTES POUR NOS CLIENTS.



+50

D'ANNÉES DE RÉFÉRENCE
DANS LE SECTEUR

Headquarter
À BIZKAIA (ESPAGNE)

100%
FABRIQUÉ EN EUROPE

+ 8 000 m²
DE SURFACE

+43 M €
FACTURÉ EN 2025

+50%
DES VENTES À L'EXPORTATION

+200
PERSONNES



Le coopérativisme est dans notre ADN



KIDE est une coopérative qui appartient à la Corporation **MONDRAGON**, le plus grand groupe d'entreprises du Pays basque et le 10e au classement des entreprises espagnoles. Il s'agit d'une référence mondiale en matière de travail coopératif.

Nous vous proposons une vision unique et différente sur le marché



CHAMBRE FROIDE EVEREST



CHAMBRE FROIDE UNIVERSAL



CHAMBRE FROIDE EASY



PANNEAU FRIGORIFIQUE INDUSTRIEL

PORTES

- Portes Frigorifiques
- Portes Semi-isolées
- Portes Logistiques
- Portes Coupe-feu



Pivotante



Coulissante

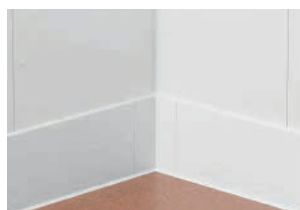


De service



Va et vient

ACCESSOIRES



Lisse de protection en polyéthylène



Lisse de protection en PVC



Châssis-vitré



Congé d'angle



Profils de fixation



Reprise de plafond



Packs de légalisation (Alarme)



Étagères en aluminium et en polyéthylène

EQUIPEMENTS FRIGORIFIQUES



kide BLOCK

Équipements frigorifiques compacts monobloc pour mur ou plafond en chambre froide de petit volume dans des applications de moyennes et basses températures.



kide SPLIT

Équipement commercial de réfrigération split pour les chambres froides de petit volume dans des applications à moyenne, basse et haute température.



kide WATERLOOP

Waterloop est un système de réfrigération commercial à condensation indirecte.



kide PACK

Équipements réfrigérés industriels pour hautes, moyennes et basses températures.



kide CHILLER

Refroidisseurs au glycol pour les applications à haute, moyenne et basse température.



kide DRYER

Équipements de séchage, spécialisés dans l'imitation des processus naturels de séchage, d'affinage et de maturation.

LOGICIEL KIDE

CONFIGURER VOS PROJETS AVEC DISCAFWEB





EQUIPEMENTS FRIGORIFIQUES KIDE

ÉQUIPEMENT COMMERCIAL

p. 17 COMPACTS

p. 37 SPLIT

AUTRES

p. 75 SYSTÈME WATERLOOP

p. 89 GROUPES DE CONDENSATION

p. 101 ÉVAPORATEURS

EQUIPEMENTS INDUSTRIELS

p. 115 COMPACT / SPLIT

p. 141 REFROIDISSEURS

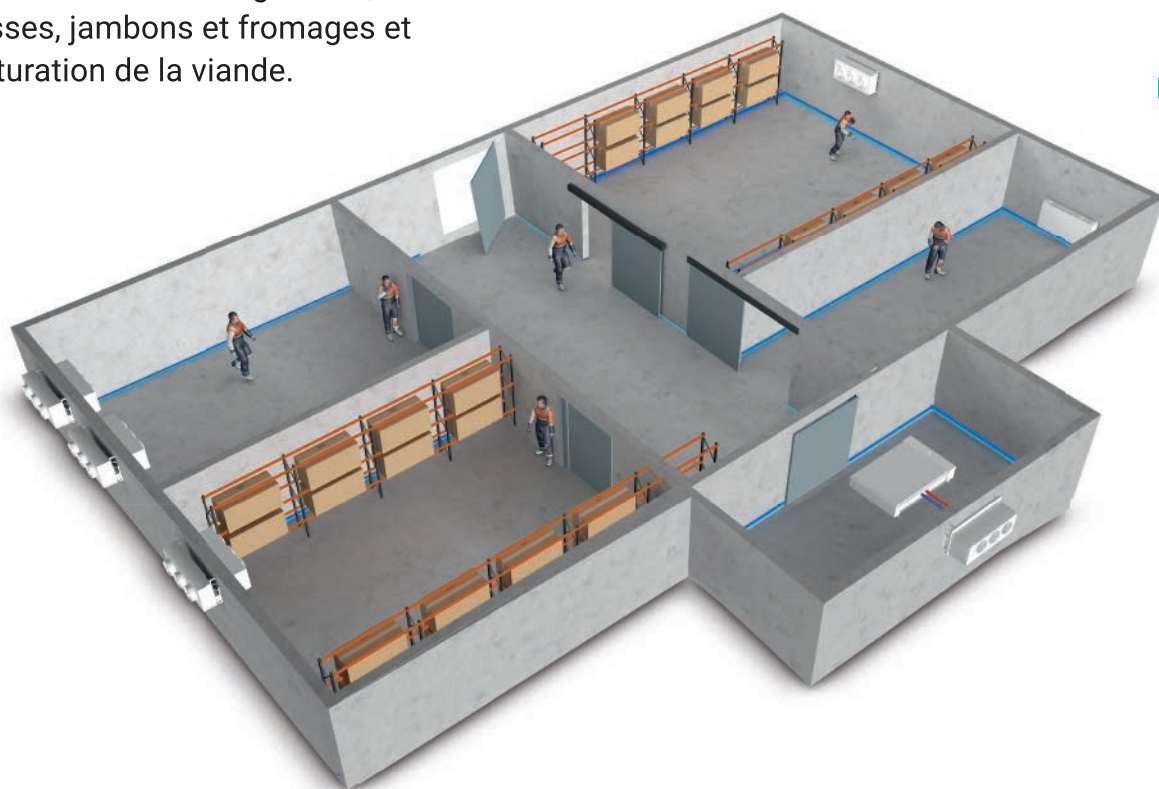
p. 145 ÉQUIPEMENT DE SÉCHAGE ET DE MATURATION

p. 161 UNITÉS DE DÉCONGÉLATION

p. 163 ANNEXE

Equipements frigorifiques autonomes

Chez KIDE, nous disposons d'une large gamme d'équipements autonomes, commerciaux et industriels, pour la réfrigération, la congélation, les salles de travail, les tunnels de congélation, les séchoirs à saucisses, jambons et fromages et les chambres de maturation de la viande.



kide BLOCK

ÉQUIPEMENTS
COMPACTS
COMMERCIAUX ET
MAXIBLOCK

kide SPLIT

ÉQUIPEMENTS
SÉPARÉS
COMMERCIAUX ET
MAXISPLIT

kide PACK

ÉQUIPEMENTS
COMPACTS ET
SÉPARÉS INDUSTRIELS

kide ECI

UNITÉS DE CONDENSATION
SILENCIEUSES

kide WATERLOOP

SYSTÈME
WATERLOOP

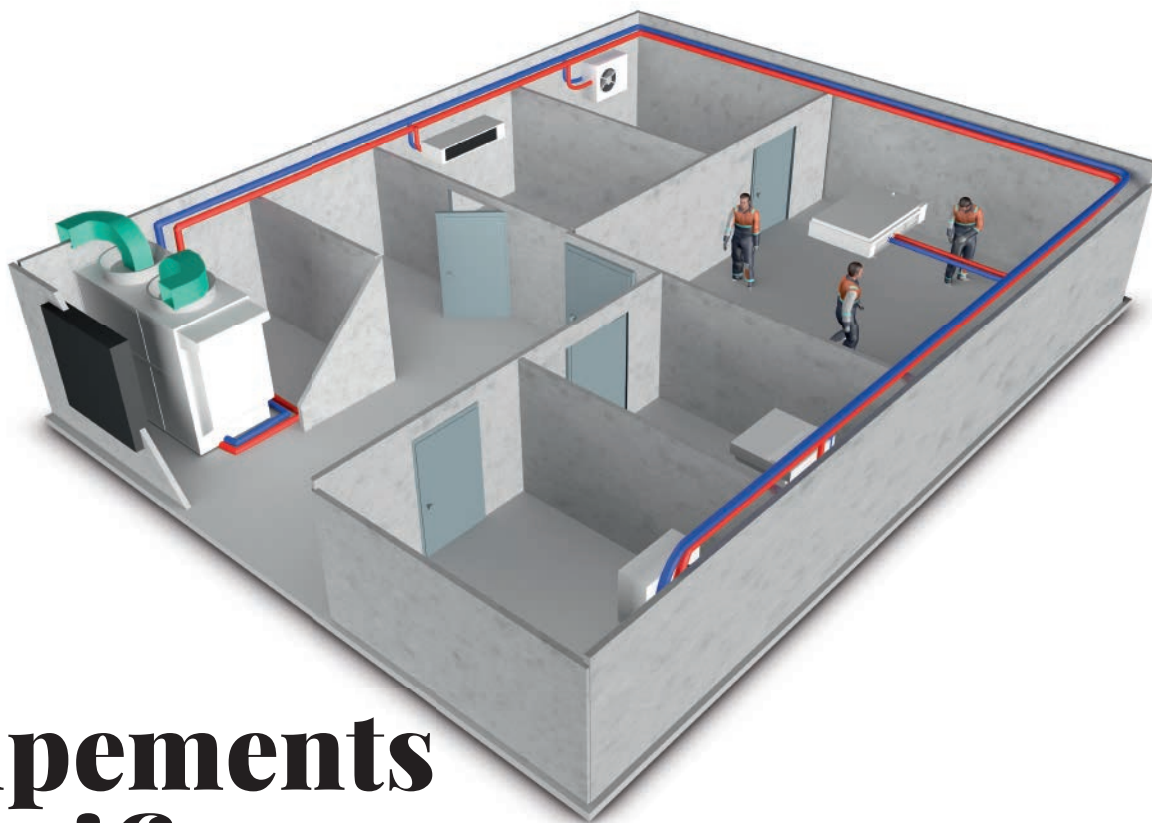
kide DRYER

ÉQUIPEMENTS DE
SÉCHAGE AUTONOMES

Note à l'installateur

Avantages de l'utilisation des unités autonomes KIDE par rapport aux installations à système direct HFC.

- Réduction de la charge de réfrigérant dans l'installation.
- Simplicité de l'entretien des équipements.
- Une panne de l'installation affecte toutes ses chambres avec le risque conséquent de détérioration de la marchandise stockée, alors que dans le cas d'équipements autonomes, seule la chambre correspondante serait affectée, et la marchandise stockée peut être gérée provisoirement avec le reste des chambres opérationnelles.



Équipements frigorifiques centralisés

Pour ce type d'équipements frigorifiques, Kide dispose également d'une large gamme commerciale et industrielle pour les salles de travail, la réfrigération, la congélation et les séchoirs.

kide ANTARTIC

UNITÉS DE CONDENSATION
MULTISERVICES

kide CHILLER

REFROIDISSEURS
AU GLYCOL

kide DRYER

ÉQUIPEMENTS
DE SÉCHAGE
CENTRALISÉS

Note à l'installateur

Avantages de l'utilisation des équipements centralisés de KIDE

- Faible charge de réfrigérant HFC dans nos unités ANTARTIC.
- Utilisation de l'eau comme moyen de refroidissement, en plus de réfrigérants naturels (R-290) dans les refroidisseurs KIDE.
- Consommation électrique réduite qui garantit une plus grande efficacité énergétique.

L'option la plus durable

Chez KIDE, nous sommes préparés à la nouvelle réglementation européenne F-GAS.

Voici certaines des étapes les plus importantes qui seront progressivement mises en place:



ÉQUIPEMENT MONOBLOC

Refrigérant avec un PRG < 150

À PARTIR DE JANVIER 2025



ÉQUIPEMENT SPLIT

Refrigérant avec un PRG < 150

À PARTIR DE JANVIER 2030



REFROIDISSEURS

Refrigérant avec un PRG < 750

À PARTIR DE JANVIER 2027



Les réfrigérants A2L et R-290 sont une catégorie de réfrigérants à faible PRG qui sont utilisés comme alternative aux réfrigérants HFC à fort PRG. Leur PRG est inférieur à 150, ce qui en fait une option plus durable et plus respectueuse de l'environnement. KIDE travaille au développement de ces gammes depuis un certain temps et l'objectif pour les années à venir est de continuer à les étendre.

RÉFRIGÉRANT	CLASSIFICATION	PRG
R-454C	A2L	< 150
R-455A	A2L	< 150
R-290	A3	3

CHEZ KIDE, NOUS AMÉLIORONS CONSTAMMENT NOTRE TECHNOLOGIE POUR **RÉDUIRE LES ÉMISSIONS DE GAZ**

Valeur ajoutée

Savoir-faire, innovation et technologie propre.
Équipe humaine spécialisée.



kide PACK

Équipements réfrigérés industriels
pour hautes, moyennes et
basses températures

A2L

kide WATERLOOP

Waterloop est un système de réfrigération commercial à condensation indirecte.

A2L R-290



kide DRYER

Équipements de séchage, spécialisés dans l'imitation des processus naturels de séchage, d'affinage et de maturation.

A2L



kide SPLIT

Équipement commercial de réfrigération split pour les chambres froides de petit volume dans des applications à moyenne, basse et haute température.

A2L

GREEN REFRIGERATION

A2L R-290

kide CHILLER

Refroidisseurs au glycol pour les applications à haute, moyenne et basse température.

A2L R-290



kide BLOCK

Équipements frigorifiques compacts monobloc pour mur ou plafond en chambre froide de petit volume dans des applications de moyennes et basses températures.

A2L R-290



Bases de calcul

Équipement commercial



Standard: isolation 100 mm. pour réfrigérés et 120 mm. pour congelés (sol compris); densité de charge 250 kg/m³; mouvement des marchandises 10%; température ambiante 32 °C; température maximale de la marchandise entrée 25°C pour réfrigérés et -15° C pour congelés ; chaleur spécifique marchandise 3,2 kJ/kg-K congelés ; heures de fonctionnement compresseur 18/h/j.



Volume recommandé pour les cas où il n'existe pas de données de départ pour le calcul, ou les conditions sont plus extrêmes que le standard, comme par exemple: faible capacité d'isolation thermique de la chambre, sol non isolé, température extérieure élevée, destination et utilisation de la chambre en conditions hors standard, etc.

→ Limite Extérieure de température de travail 43 °C.

Si supérieur NOUS CONSULTER.

Avec les fruits et légumes, il faut multiplier par 1,50 ou nous consulter.

BASES DE CALCUL POUR LES ÉQUIPEMENTS À HAUTE TEMPÉRATURE

- Isolation 60 mm.
- Sol non isolé (béton 100 mm).
- Température de la chambre 12 °C-15 °C.
- Température du produit 16 °C.
- Densité de la charge 250 kg/m³.
- Mouvement des marchandises 10%.
- Température ambiante 32 °C.
- Heures de fonctionnement 18h.
- Cas défavorable à partir de T. 40 °C.

Bases de calcul

Équipements industriels

		KPA	KPM	KPMH	KPB	KPC	KPTC	KPDE	KPMB	KPBM
Température extérieure	°C	32	32	32	32	32	32	32	32	32
Température de chambre froide	°C	15	0	0	-20	-30	-	-	0/-20	-20/0
Densité de charge	kg/m ³	250	250	250	250	250	-	-	250	250
Heures de fonctionnement	h/jour	18	18	18	18	18			18	18
Isolation	mm polyisocyanurate 40 kg/m ³	100	100	100	120	150	150	150	120	120
Coefficient de transmission	W/m ² K	0,35	0,35	0,35	0,29	0,23	0,23	0,23	0,29	0,29
Temp. Entrée produit	°C	25	25	25	-12	-20	-	-	25 / -12	-12 / 25
Charge journalière	% du total	10%	10%	10%	7%	7%	-	-	10% / 7%	7% / 10%
Chaleur spécifique	kJ/kg°K	3,2	3,2	3,8	1,8	1,8	-	-	3,2 / 1,8	1,8 / 3,2

→ La distance maximale recommandée pour le dégivrage par gaz chaud dans les équipements Split est de 15 m.

Les diamètres indiqués pour les tuyaux des unités Split sont valables pour une distance entre modules de condensation et évaporation de 15 m.

Dans tous les cas on doit utiliser toujours des tuyaux d'épaisseur adéquate qui soit conforme aux normes PED 2014/68/UE en fonction de la pression du groupe.

Compresseur:

H = Hermétique,

SH = Semi-hermétique,

DE = double étage.










Limite Extérieure de température de travail 43 °C. Si supérieur NOUS CONSULTER.

Avec les fruits et légumes, il faut multiplier par 1,50 ou nous consulter.


index





Équipement commercial

Compacts

- 18 **kide** BLOCK -20°C 0°C **NEW**
COMPACT DE PAROI
EMB

- 20 **kide** BLOCK -20°C 0°C
COMPACT DE PAROI
EMB
 R-455A R-454C
- 22 **kide** BLOCK -20°C 0°C **NEW**
COMPACT DE PAROI
MAXIBLOCK
UMB
 R-455A R-454C
- 24 **kide** BLOCK -20°C 0°C **NEW**
COMPACT DE PAROI
CENTRIFUGE
EMC

- 26 **kide** BLOCK -20°C 0°C
COMPACT DE PAROI
CENTRIFUGE
EMC
 R-455A R-454C
- 28 **kide** ROOF -20°C 0°C **NEW**
COMPACT DE PLAFOND
EMR

- 30 **kide** ROOF -20°C 0°C
COMPACT DE PLAFOND
EMR
 R-455A R-454C
- 32 **kide** ROOF -20°C 0°C **NEW**
COMPACT DE PLAFOND
EMF

- 34 **kide** ROOF -20°C 0°C
COMPACT DE PLAFOND
EMF
 R-455A R-454C

Split

- 38 **kide** SPLIT -20°C 0°C
SPLIT
ESC
 R-455A R-454C
- 40 **kide** MAXISPLIT -20°C 0°C **NEW**
MAXISPLIT
USC
 R-455A R-454C
- 42 **kide** SPLIT -20°C 0°C
SPLIT
ESC
R-449A R-452A
- 44 **kide** MAXISPLIT -20°C
MAXISPLIT
USC
R-449A R-452A
- 46 **kide** SPLIT 12°C
LABO
ESC
 R-455A R-454C
- 48 **kide** MAXISPLIT 12°C
LABO
USC
 R-455A R-454C
- 50 **kide** SPLIT 12°C
LABO
ESC
R-449A
- 52 **kide** MAXISPLIT 12°C
LABO
USC
R-449A

- 54 **kide** SPLIT -20°C 0°C
SPLIT CENTRIFUGE
ESF
 R-455A R-454C
- 56 **kide** SPLIT -20°C 0°C
SPLIT CENTRIFUGE
ESF
R-449A R-452A
- 58 **kide** SPLIT 12°C
LABO
ESF
 R-455A R-454C
- 60 **kide** SPLIT 12°C
LABO
ESF
R-449A
- 62 **kide** SPLIT -20°C 0°C
SPLIT SILENCIEUX
ESS
 R-455A R-454C
- 64 **kide** SPLIT 12°C
LABO
ESS
 R-455A R-454C
- 66 **kide** SPLIT -20°C 0°C
SPLIT SILENCIEUX
ESS
R-449A
- 68 **kide** SPLIT 12°C
LABO
ESS
R-449A

Autres

Système Waterloo

- 78 **kide** WATERLOOP -20°C 0°C **NEW**
COMPACT DE PLAFOND
EWR

- 80 **kide** WATERLOOP -20°C 0°C
SPLIT SILENCIEUX
ESW
 R-455A R-454C
- 82 **kide** WATERLOOP 12°C
LABO
ESW
 R-455A R-454C
- 84 **kide** WATERLOOP -20°C 0°C
GROUPES DE CONDENSATION
SILENCIEUX
EWC
 R-455A R-454C
- 86 **kide** WATERLOOP -20°C 0°C
GROUPES DE CONDENSATION
SILENCIEUX
EWC
R-449A
- 88 **kide** WATERLOOP -20°C 0°C
AÉRORÉFRIGÉRANTS AVEC
GRUPE HYDRAULIQUE
USI

Equipements industriels

Annexe

Groupes de condensation

90 **kide** ECI -20°C 0°C
GROUPE DE CONDENSATION SILENCIEUX ECI
 A2L R-455A R-454C

92 **kide** ECI -20°C 0°C
GROUPE DE CONDENSATION SILENCIEUX ECI
 R-449A

94 **kide** ANTARTIC 0°C **NEW**
UNITÉS DE CONDENSATION MULTISERVICES ANTARTIC
 A2L R-455A R-454C

96 **kide** ANTARTIC -20°C 0°C
UNITÉS DE CONDENSATION MULTISERVICES ANTARTIC
 R-449A

100 **ANTARTIC WATERLOOP SYSTEM**

Évaporateurs

102 -20°C 0°C
ÉVAPORATEURS À PROFIL BAS
 A2L R-455A R-454C

104 -20°C 0°C
ÉVAPORATEURS À PROFIL BAS
 R-449A

106 -20°C 0°C
ÉVAPORATEURS CUBIQUE
 A2L R-455A R-454C

108 -20°C 0°C
ÉVAPORATEURS CUBIQUE
 R-449A

110 12°C **NEW**
ÉVAPORATEURS DOUBLE FLUX
 A2L R-455A R-454C

112 12°C
ÉVAPORATEURS DOUBLE FLUX
 R-449A

Compacts / Split

116 **kide** PACK
HAUTE TEMPÉRATURE KPA
 A2L R-455A R-454C
 R-449A R-513A

118 **kide** PACK
MOYENNE TEMPÉRATURE KPM
 A2L R-455A R-454C
 R-449A R-513A

120 **kide** PACK
TEMPÉRATURE MOYENNE ET HUMIDITÉ RELATIVE ÉLEVÉE KPMH
 A2L R-455A R-454C
 R-449A R-513A

122 **kide** PACK
BASSE TEMPÉRATURE KPB
 A2L R-455A R-454C
 R-449A

124 **kide** PACK
CONSERVATION DES ALIMENTS CONGELÉS KPC
 R-452A

126 **kide** PACK
TUNNEL DE CONGÉLATION KPCT
 A2L R-455A R-452A R-449A

128 **kide** PACK
TUNNEL À DOUBLE ÉTAGE KPDE
 R-452A

130 **kide** PACK
MOYENNE-BASSE KPMB
 A2L R-455A R-454C
 R-449A

132 **kide** PACK
BASSE-MOYENNE KPBM
 A2L R-455A R-454C
 R-449A

Refrigerateurs

142 **REFROIDISSEURS AU GLYCOL**
 A2L R-455A R-454C R-290

144 **BATTERIES DE REFOIDISSEMENT**
 EAU + ÉTHYLÈNE GLYCOL OU PROPYLÈNE GLYCOL

Équipement de séchage et de maturation

146 **kide** MINI DRYER **NEW**
MINI SÉCHOIR COMPACT EMS
 A2L R-455A R-454C

148 **kide** MINI DRYER
MINI SÉCHOIRS POUR JAMBONS, SAUCISSONS ET FROMAGES KSP - COMPACT
 A2L R-455A R-454C

149 **kide** MINI DRYER
MINI SÉCHOIRS POUR JAMBONS, SAUCISSONS ET FROMAGES KSP - SPLIT
 A2L R-455A R-454C R-449A

154 **kide** DRYER
SÉCHOIRS JAMBONS KSJ
 A2L R-455A R-454C R-449A R-513A

155 **kide** DRYER
SÉCHOIRS SAUCISSES / SAUCISSONS KSC
 A2L R-455A R-454C R-449A R-513A

156 **kide** DRYER
SÉCHOIRS FROMAGES KSQ
 A2L R-455A R-454C R-449A R-513A

Unités de décongélation

162 **UNITÉS DE DÉCONGÉLATION KD**
 A2L R-455A R-454C R-449A

164 **RÉGULATION ÉLECTRONIQUE**

169 **RÉCUPÉRATION DE CHALEUR**

171 **ÉQUIPEMENTS SÉPARÉS AVEC TABLEAU ÉLECTRIQUE INDÉPENDANT**



ÉQUIPEMENT COMMERCIAL

COMPACTS

- p. 18 **Compact de paroi**
EMB · R-290
- p. 20 **Compact de paroi**
EMB · A2L
- p. 22 **Compact de paroi maxiblock**
UMB · A2L
- p. 24 **Compact de paroi centrifuge**
EMC · R-290
- p. 26 **Compact de paroi centrifuge**
EMC · A2L
- p. 28 **Compact de plafond**
EMR · R-290
- p. 30 **Compact de plafond**
EMR · A2L
- p. 32 **Compact de plafond**
EMF · R-290
- p. 34 **Compact de plafond**
EMF · A2L

kide BLOCK

-20°C

0°C

R-290

ÉQUIPEMENT COMMERCIAL

COMPACT DE PAROI

EMB

Équipements frigorifiques monoblock commerciaux muraux pour chambres frigorifiques de petit volume pour des applications à moyenne et basse température.

CARACTÉRISTIQUES GÉNÉRALES

- Préchargé avec réfrigérant.
- Compresseur hermétique.
- Expansion par détendeur.
- Pressostat de haute pression.
- Dégivrage automatique par gaz chaud.
- Évaporation partiel de l'eau de dégivrage.
- Câble pour prise, lumière et micro de porte (2,5 m).
- Commande électronique multifonctionnelle intégrée dans le panneau frontal.
- Point lumineux étanche avec ampoule LED à économie d'énergie.
- Filtre céramique déshydrateur.
- Alerte sonde "condenseur sale".
- Panneaux tampon compris.
- Installation protégée des intempéries.
- Ventilateur d'extraction d'air.

OPTIONS

Kit Hiver

Système d'alternance / défaut pour deux unités (supplément par équipement)

Protecteur de tension

Traitement anti-corrosion sur le serpentin du condenseur

Traitement anti-corrosion sur le serpentin de l'évaporateur

Contrôle du temps

Traitement anticorrosion pour le meuble du Groupe de condensation

230V/1/60 Hz

Disponibilité pour fonctionner à haute température (modèles de réfrigération)

NEW

NEW

ACCESOIRES

Système d'alternance / défaut pour deux unités

Humidificateur extrême à l'équipement et au contrôle (refroidissement)

Système de surveillance et de contrôle. Voir page 71

Xwzb

CONTRÔLEUR ÉLECTRONIQUE

Le contrôleur électronique XW60LH, standard sur nos unités compactes commerciales, est un contrôleur avancé avec un faible encombrement.

- Contrôle de la température avec enregistrement des températures maximale et minimale.
- Fonction "Jet Cool" pour un refroidissement rapide.
- Dégivrage intelligent.



0 °C -5 °C ÷ 10 °C		Capacité de réfrigération	°C EXT	°C EXT		Compresseur		R-290	Consommation nominale	Intens. absorption max.	Débit condens. évapora.	Niveau sonore	Poids
Séries	Modèle					W	m³						
000	EMB0004M1P	635	5	4	230/1/50	1/3	0,25	<0,1	2,7	3,1	685 - 650	34	65
100	EMB1006M1P	1 050	9	7	230/1/50	1/2	0,4	<0,15	2,8	3,7	1 100 - 880	34	65
	EMB1007M1P	1 340	12	9	230/1/50	3/4	0,5	<0,16	3,5	4,7	1 100 - 880	34	65
200	EMB2010M1P	1 825	17	15	230/1/50	1 1/4	0,9	<0,19	6,6	8,2	2 000 - 1 250	34	95
	EMB2015M1P	2 300	27	23	230/1/50	1 1/2	1,1	<0,19	7,4	9,5	2 000 - 1 225	34	95
	EMB2020M1P	2 750	36	28	230/1/50	1 3/4	1,3	<0,3	8,9	11,5	2 000 - 1 225	34	95

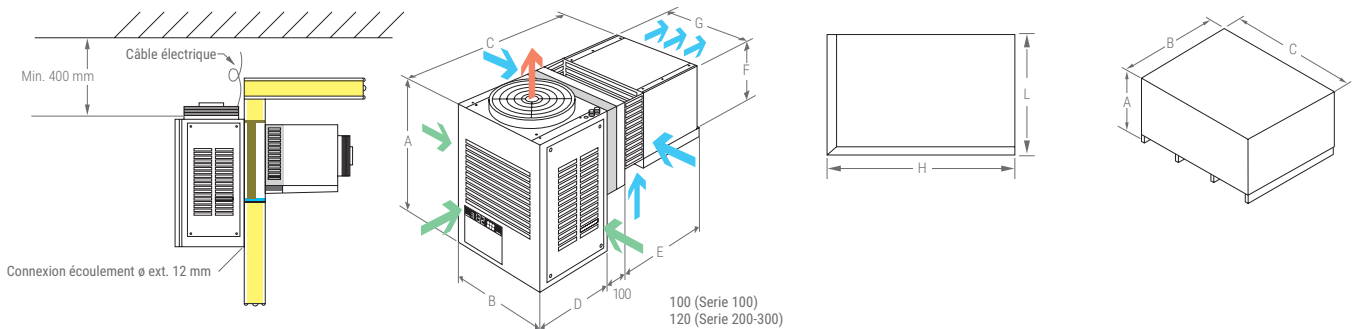


Si l'équipement doit fonctionner dans une plage de travail comprise entre 0 et -5 °C, veuillez consulter le service technique.

-20 °C -25 °C ÷ -15 °C		Capacité de réfrigération	°C EXT	°C EXT		Compresseur		R-290	Consommation nominale	Intens. absorption max.	Débit condens. évapora.	Niveau sonore	Poids
Séries	Modèle					W	m³						
000	EMB0004L1P	440	3	2	230/1/50	1/2	0,4	<0,1	2,5	3,3	700 - 675	34	65
100	EMB1010L1P	660	4	3	230/1/50	3/4	0,5	<0,15	3,0	3,9	1 100 - 880	34	65
	EMB1015L1P	920	6	5	230/1/50	1 1/4	0,9	<0,15	4,4	6,1	1 100 - 880	34	65
200	EMB2015L1P	1 280	11	8	230/1/50	1 1/2	1,1	<0,15	5,8	8,0	2 000 - 1 250	34	95
	EMB2020L1P	1 400	15	10	230/1/50	1 3/4	1,3	<0,3	6,2	8,6	2 000 - 1 250	34	95

DIMENSIONS

Unité								Découpe		Unit + EMB / PACK			
Séries	A	B	C	D	E	F	G	H	L	A	B	C	kg
000	590	426	734	307	327	290	350	373	330	876	505	965	80
100	730	460	915	360	455	355	390	415	400	876	505	965	80
200	800	690	1 000	410	470	355	620	640	460	1 126	740	1 070	110



kide BLOCK

-20°C 0°C

R-455A
R-454C**A2L**

ÉQUIPEMENT COMMERCIAL

COMPACT DE PAROI

EMB

Équipements frigorifiques monobloc commerciaux muraux pour chambres frigorifiques de petit volume pour des applications à moyenne et basse température.

CARACTÉRISTIQUES GÉNÉRALES

- Préchargé avec réfrigérant.
- Compresseur hermétique.
- Expansion par détendeur.
- Pressostat de haute et basse pression.
- Dégivrage automatique par gaz chaud.
- Évaporation partiel de l'eau de dégivrage.
- Câble pour prise, lumière et micro de porte (2,5 m).
- Commande électronique multifonctionnelle intégrée dans le panneau frontal.
- Point lumineux étanche avec ampoule LED à économie d'énergie.
- Contrôle de condensation par pressostat.
- Filtre céramique déshydrateur.
- Alerte sonde "condenseur sale".
- Panneaux tampon compris.
- Installation protégée des intempéries.
- Panneau électrique étanche.
- Ventilateur d'extraction d'air.

OPTIONS

Réfrigérant R-454C

Kit Hiver

Système d'alternance / défaut pour deux unités (supplément par équipement)

Protecteur de tension

Traitement anti-corrosion sur le serpentin du condenseur

Traitement anti-corrosion sur le serpentin de l'évaporateur

Contrôle du temps

Traitement anticorrosion pour le meuble du Groupe de condensation

ACCESOIRES

Système d'alternance / défaut pour deux unités

Humidificateur extrême à l'équipement et au contrôle (refroidissement)

Système de surveillance et de contrôle. Voir page 71 **Xwzb**

CONTRÔLEUR ÉLECTRONIQUE

Le contrôleur électronique XW60LH, standard sur nos unités compactes commerciales, est un contrôleur avancé avec un faible encombrement.

- Contrôle de la température avec enregistrement des températures maximale et minimale.
- Fonction "Jet Cool" pour un refroidissement rapide.
- Dégivrage intelligent.



Tous les équipements compacts de la gamme commerciale en A2L (R-455A et R-454C) sont exclus* du champ d'application du RSIF.

* L'exclusion des équipements ne signifie pas que l'ensemble de l'installation est exclus de l'application de ce RÈGLEMENT en termes de conditions de design, de sécurité et de communication à l'administration.

0 °C -5 °C ÷ 10 °C		Capacité de réfrigération W	°C EXT	°C EXT	⚡	Compresseur		R-455A *	Consommation nominale A	Intens. absorption max. A	Débit condens. évapora. m³/h	Niveau sonore dBA	Poids kg
Séries	Modèle					CV	kW						
100	EMB1006M1G	1 145	9	7	230/1/50	3/4	0,5	<1	4,8	7,0	1 100 - 880	34	75
	EMB1007M1G	1 475	12	9	230/1/50	1	0,7	<1	5,3	8,2	1 100 - 880	34	75
200	EMB2010M1G	1 750	16	14	230/1/50	1 1/4	0,9	<1,4	8,2	10,2	1 920 - 1 760	40	95
	EMB2015M5G	2 000	20	17	400/3/50	1 1/2	1,1	<1,4	3,3	4,0	1 920 - 1 760	42	95
300	EMB3017M5G	2 510	30	25	400/3/50	1 3/4	1,3	<1,6	3,6	4,7	1 920 - 1 920	43	100
	EMB3020M5G	3 100	40	32	400/3/50	2	1,5	<1,6	4,3	5,7	1 920 - 1 920	45	100

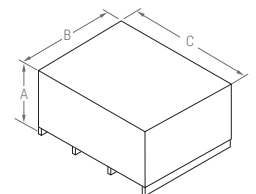
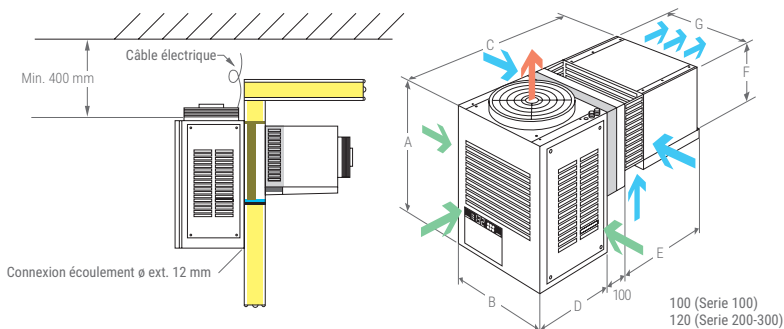
i Si l'équipement doit fonctionner dans une plage de travail comprise entre 0 et -5 °C, veuillez consulter le service technique.

-20 °C -25 °C ÷ -15 °C		Capacité de réfrigération W	°C EXT	°C EXT	⚡	Compresseur		R-455A *	Consommation nominale A	Intens. absorption max. A	Débit condens. évapora. m³/h	Niveau sonore dBA	Poids kg
Séries	Modèle					CV	kW						
100	EMB1010L1G	850	5	4	230/1/50	3/4	0,5	<1	3,3	6,4	1 100 - 880	34	74
	EMB1015L1G	1 100	8	5	230/1/50	1 1/4	0,9	<1	5,2	8,1	1 100 - 880	35	70
200	EMB2015L1G	1 350	15	10	230/1/50	1 3/4	1,3	<1,5	6,5	9,9	1 920 - 1 760	40	106
300	EMB3017L5G	1 500	21	14	400/3/50	2	1,5	<2	3,1	3,9	1 920 - 1 920	44	105
	EMB3020L5G	2 000	25	18	400/3/50	2 1/2	1,8	<2	4,7	6,7	1 920 - 1 920	45	105

* Disponible avec le réfrigérant R-454C.

DIMENSIONS

Unité								Découpe		Unit + EMB. / PACK.			
Séries	A	B	C	D	E	F	G	H	L	A	B	C	kg
100	730	460	915	360	455	355	390	415	400	876	505	965	80
200	800	690	1 000	410	470	355	620	640	410	1 126	740	1 070	110
300	800	740	1 050	410	520	420	670	690	475	966	780	1 105	120



ÉQUIPEMENT COMMERCIAL

COMPACTS
DE PAROI
MAXIBLOCK

UMB

Équipements frigorifiques compacts maxiblock pour chambres frigorifiques de volume moyen pour des applications de moyenne et basse température.



CARACTÉRISTIQUES GÉNÉRALES

- Préchargé avec du nitrogène.
- Compresseur alternatif hermétique ou semi-hermétique selon le modèle.
- Expansion par détendeur.
- Boutelle de liquide avec soupape de sécurité.
- Filtre céramique déshydrateur.
- Panneaux tampon compris.
- Voyant de liquide en groupe de condensation.
- Pressostat de haute et basse pression.
- Dégivrage automatique par gaz chaud.
- Régulation électronique multifonction avec contrôle à distance.
- Contrôle de condensation par pressostat.
- Alerte sonde "condenseur sale".
- Protecteur de tension.
- Protection magnétothermique.
- Panneau électrique étanche.
- Manœuvre d'extraction de l'air en cas de présence de réfrigérant dans l'environnement.
- Faible charge de réfrigérant. Batterie de condenseur microcanal (sauf série 500).

OPTIONS

Réfrigérant R-454C

Liquide de refroidissement chargé

Kit Hiver

Système d'alternance / défaut pour deux unités (supplément par équipement)

Traitement anti-corrosion sur le serpentin du condenseur

Traitement anti-corrosion sur le serpentin de l'évaporateur

Contrôle du temps

Compresseur semi-hermétique pour modèles avec compresseur hermétique

Caisse spéciale en bois pour l'expédition par conteneur (séries 700 et 800)

ACCESOIRES

Système d'alternance / défaut pour deux unités

Humidificateur extrême à l'équipement et au contrôle (refroidissement)

Système de surveillance et de contrôle. Voir page 71



CONTRÔLEUR ÉLECTRONIQUE

Les unités KIDE sont équipées en standard du contrôleur électronique avancé XW60K-2DI.

- Contrôle de la température avec enregistrement des températures maximale et minimale.
- Fonction "Jet Cool" pour un refroidissement rapide.
- Dégivrage intelligent.



0 °C -5 °C ÷ 10 °C		Capacité de réfrigération	°C EXT	°C EXT		Compresseur		R-455A *	Consommation nominale	Intens. absorption max.	Débit condens. évapora.	Niveau sonore	Poids
Séries	Modèle					W	m³						
500	UMB5035M5G	6 010	108	85	400/3/50	3 1/2	2,6	NITROGÈNE	8,1	9,5	5 580 - 7 030	47	198
600	UMB6040M5G	7 150	130	100	400/3/50	4	3		8,7	10,4	6 300 - 5 600	48	250
	UMB6050M5G	8 010	170	140	400/3/50	5	3,7		9,1	11,7	5 200 - 5 600	49	260
700	UMB7065M5G	10 740	210	185	400/3/50	6 1/2	4,8		13,8	16,4	11 160 - 5 360	50	325
	UMB7070M5G	12 370	290	230	400/3/50	7	5,2		14,8	18	7 500 - 5 360	52	355
800	UMB8100M5G	16 960	380	315	400/3/50	10	7,5		23,4	26,5	9 600 - 11 500	53	400
	UMB8130M5G	20 800	480	400	400/3/50	13	9,7		26,8	33,6	9 600 - 11 500	53	430
	UMB8150M5G	25 900	590	530	400/3/50	15	11,2		30,3	36,1	13 500 - 10 400	58	480
	UMB8220M5G	30 900	800	620	400/3/50	22	16,4		31,7	37,8	13 500 - 15 000	60	640

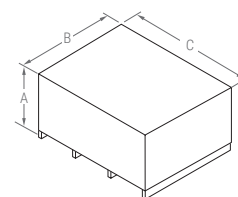
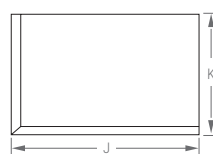
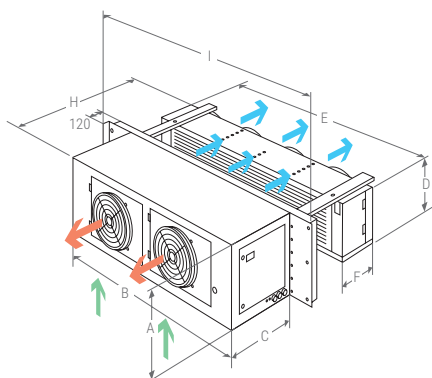
i Si l'équipement doit fonctionner dans une plage de travail comprise entre 0 et -5 °C, veuillez consulter le service technique.

-20 °C -25 °C ÷ -15 °C		Capacité de réfrigération	°C EXT	°C EXT		Compresseur		R-455A *	Consommation nominale	Intens. absorption max.	Débit condens. évapora.	Niveau sonore	Poids
Séries	Modèle					W	m³						
500	UMB5050L5G	4 325	76	56	400/3/50	5	3,7	NITROGÈNE	10,4	15,3	3 200 - 3 200	51	205
600	UMB6060L5G	5 300	111	77	400/3/50	6	4,7		12,7	19,1	5 200 - 5 600	51	260
	UMB6075L5G	6 800	130	105	400/3/50	7 1/2	6,2		16,8	23,9	5 200 - 5 600	52	270
700	NEW UMB7100L5G	7 900	200	150	400/3/50	10	7,4		16,9	25,5	5 600 - 5 400	52	345
	UMB7130L5G	10 200	340	200	400/3/50	13	6,4		19,2	34,3	5 600 - 5 400	55	360
800	UMB8150L5G	15 450	420	340	400/3/50	15	9		24,9	40,6	9 600 - 11 300	53	620
	UMB8200L5G	17 400	510	420	400/3/50	20	11,95		28,1	44,9	13 500 - 11 300	55	640
	UMB8250L5G	21 100	620	510	400/3/50	25	15,15		35,1	56,3	13 500 - 15 000	55	640

* Disponible avec le réfrigérant R-454C.

DIMENSIONS

Unité									Découpe		Unit + EMB. / PACK.			
Séries	A	B	C	D	E	F	H	I	J	K	A	B	C	kg
500	770	1 002	590	440	1 145	390	1 425	1 372	1 214	699	1 120	1 675	2 155	240
600	770	1 180	590	565	1 565	400	1 465	1 815	1 680	674	1 120	1 675	2 155	290
700	815	1 570	650	565	1 565	400	1 696	2 065	1 914	727	1 120	1 675	2 155	380
800	945	2 050	790	675	1 965	450	1 800	2 240	2 060	925	1 500	2 200	2 318	440



kide BLOCK

-20°C

0°C

R-290

ÉQUIPEMENT COMMERCIAL

COMPACT DE PAROI CENTRIFUGE EMC



Équipements frigorifiques compacts monoblock commerciaux muraux pour chambres frigorifiques de petit volume, avec ventilateur centrifuge, pour des applications à moyenne et basse température.

CARACTÉRISTIQUES GÉNÉRALES

- Préchargé avec réfrigérant.
- Compresseur hermétique.
- Expansion par détendeur thermostatique.
- Pressostat de haute pression.
- Dégivrage automatique par gaz chaud.
- Évaporation partiel de l'eau de dégivrage.
- Câble pour prise, lumière et micro de porte (2,5 m).
- Commande électronique multifonctionnelle intégrée dans le panneau frontal.
- Point lumineux étanche avec ampoule LED à économie d'énergie.
- Filtre céramique déshydrateur.
- Alerte sonde "condenseur sale".
- Panneaux tampon compris.
- Installation protégée des intempéries.
- Ventilateur centrifuge dans le condenseur (distance de conduite maximale de 10 m).
- Ventilateur d'extraction d'air.

OPTIONS

Kit Hiver

Système d'alternance / défaut pour deux unités (supplément par équipement)

Protecteur de tension

Traitement anti-corrosion sur le serpentin du condenseur

Traitement anti-corrosion sur le serpentin de l'évaporateur

Contrôle du temps

Traitement anticorrosion pour le meuble du Groupe de condensation

230V/1/60 Hz

NEW

Disponibilité pour fonctionner à haute température (modèles de réfrigération)

NEW

ACCESOIRES

Système d'alternance / défaut pour deux unités

Humidificateur extrême à l'équipement et au contrôle (refroidissement)

Conduit d'évacuation d'air

Système de surveillance et de contrôle. Voir page 71

Xwzb

CONTRÔLEUR ÉLECTRONIQUE

Le contrôleur électronique XW60LH, standard sur nos unités compactes commerciales, est un contrôleur avancé avec un faible encombrement.

- Contrôle de la température avec enregistrement des températures maximale et minimale.
- Fonction "Jet Cool" pour un refroidissement rapide.
- Dégivrage intelligent.



0 °C -5 °C ÷ 10 °C		Capacité de réfrigération W	°C EXT	°C EXT	⚡	Compresseur		R-290 kg	Consommation nominale A	Intens. absorption max. A	Débit condens. évapora. m³/h	Niveau sonore dBA	Poids kg
Séries	Modèle					CV	kW						
000	EMC0004M1P	635	5	4	230/1/50	1/3	0,25	<0,1	3,0	3,5	685 - 650	34	65
100	EMC1006M1P	1 050	9	7	230/1/50	1/2	0,4	<0,15	3,1	4,0	1 100 - 880	34	65
	EMC1007M1P	1 340	12	9	230/1/50	3/4	0,5	<0,16	4,5	5,8	1 100 - 880	34	65
200	EMC2010M1P	1 825	17	15	230/1/50	1 1/4	0,9	<0,19	7,2	8,7	2 000 - 1 250	34	95
	EMC2015M1P	2 300	27	23	230/1/50	1 1/2	1,1	<0,19	7,8	10,0	2 000 - 1 225	34	95
	EMC2020M1P	2 750	36	28	230/1/50	1 3/4	1 1/3	<0,3	9,4	12,1	2 000 - 1 225	34	95

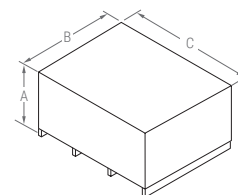
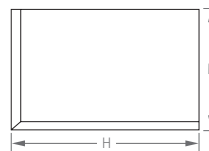
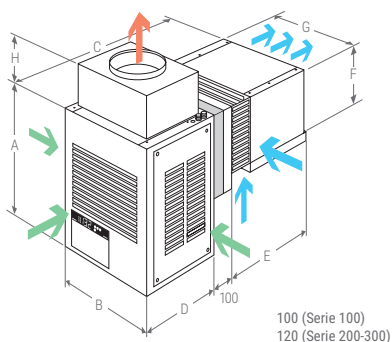


Si l'équipement doit fonctionner dans une plage de travail comprise entre 0 et -5 °C, veuillez consulter le service technique.

-20 °C -25 °C ÷ -15 °C		Capacité de réfrigération W	°C EXT	°C EXT	⚡	Compresseur		R-290 kg	Consommation nominale A	Intens. absorption max. A	Débit condens. évapora. m³/h	Niveau sonore dBA	Poids kg
Séries	Modèle					CV	kW						
000	EMC0004L1P	440	3	2	230/1/50	1/2	0,4	<0,1	2,9	3,6	700 - 675	34	65
100	EMC1010L1P	660	4	3	230/1/50	3/4	0,5	<0,15	3,3	4,2	1 100 - 880	34	65
	EMC1015L1P	920	6	5	230/1/50	1 1/4	0,9	<0,15	4,8	6,4	1 100 - 880	34	65
200	EMC2015L1P	1 280	11	8	230/1/50	1 1/2	1,1	<0,15	6,3	7,8	2 000 - 1 250	34	95
	EMC2020L1P	1 400	15	10	230/1/50	1 3/4	1,3	<0,3	6,7	9,1	2 000 - 1 250	34	95

DIMENSIONS

Unité									Découpe		Unit + EMB. / PACK.			
Séries	A	B	C	D	E	F	G	H	H	L	A	B	C	kg
000	590	426	734	307	327	290	350	180	373	330	876	505	965	80
100	655	460	910	360	450	355	390	200	415	400	1 205	505	965	80
200	705	690	1.000	410	470	355	620	200	640	460	1 476	740	1 070	110



kide BLOCK

-20°C

0°C

R-455A
R-454C**A2L**

ÉQUIPEMENT COMMERCIAL

COMPACT DE PAROI CENTRIFUGE

EMC

Équipements frigorifiques compacts monoblock commerciaux muraux pour chambres frigorifiques de petit volume, avec ventilateur centrifuge, pour des applications à moyenne et basse température.



CARACTÉRISTIQUES GÉNÉRALES

- Préchargé avec réfrigérant.
- Compresseur hermétique.
- Expansion par détendeur thermostatique.
- Pressostat de haute et basse pression.
- Dégivrage automatique par gaz chaud.
- Évaporation partiel de l'eau de dégivrage.
- Ventilateur centrifuge en condensateur (Max. distance 10m, min. Diamètre 250 mm Series 100 et 315 mm Series 200-300).
- Câble pour prise, lumière et micro de porte (2,5 m).
- Régulation électronique multifonction intégrée.
- Point lumineux étanche avec ampoule LED à économie d'énergie.
- Contrôle de condensation par pressostat.
- Filtre céramique déshydrateur.
- Alerte sonde "condenseur sale".
- Installation protégée des intempéries.
- Montage à l'intérieur
- Panneau électrique étanche.
- Ventilateur d'extraction d'air.

OPTIONS

Réfrigérant R-454C

Kit Hiver

Système d'alternance / défaut pour deux unités (supplément par équipement)

Protecteur de tension

Traitement anti-corrosion sur le serpentin du condenseur

Traitement anti-corrosion sur le serpentin de l'évaporateur

Contrôle du temps

Traitement anticorrosion pour le meuble du Groupe de condensation

ACCESOIRES

Système d'alternance / défaut pour deux unités

Humidificateur extrême à l'équipement et au contrôle (refroidissement)

Conduit d'évacuation d'air

Système de surveillance et de contrôle. Voir page 71

Xw2b

CONTRÔLEUR ÉLECTRONIQUE

Le contrôleur électronique XW60LH, standard sur nos unités compactes commerciales, est un contrôleur avancé avec un faible encombrement.

- Contrôle de la température avec enregistrement des températures maximale et minimale.
- Fonction "Jet Cool" pour un refroidissement rapide.
- Dégivrage intelligent.



Tous les équipements compacts de la gamme commerciale en A2L (R-455A et R-454C) sont exclus* du champ d'application du RSIF.

* L'exclusion des équipements ne signifie pas que l'ensemble de l'installation est exclus de l'application de ce RÈGLEMENT en termes de conditions de design, de sécurité et de communication à l'administration.

0 °C -5 °C ÷ 10 °C		Capacité de réfrigération W	°C EXT	°C EXT	⚡	Compresseur		R-455A *	Consommation nominale A	Intens. absorption max. A	Débit condens. évapora. m³/h	Niveau sonore dBA	Poids kg
Séries	Modèle					CV	kW						
100	EMC1006M1G	1 145	9	7	230/1/50	3/4	0,5	<1	5,2	7,3	1 030 - 880	34	77
	EMC1007M1G	1 475	12	9	230/1/50	1	0,7	<1	5,6	8,6	1 030 - 880	34	77
200	EMC2010M1G	1 750	16	14	230/1/50	1 1/4	0,9	<1,4	8,9	10,8	1 370 - 1 760	40	98
	EMC2015M5G	2 000	20	17	400/3/50	1 1/2	1,1	<1,4	3,9	4,6	1 370 - 1 760	40	98
300	EMC3017M5G	2 510	30	25	400/3/50	1 3/4	1,3	<1,6	4,3	5,4	1 370 - 1 920	43	103
	EMC3020M5G	3 100	40	32	400/3/50	2	1,5	<1,6	5,0	6,4	1 370 - 1 920	45	103

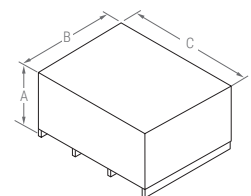
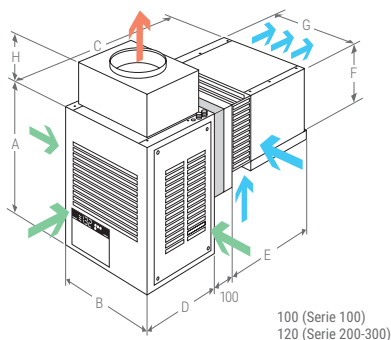
i Si l'équipement doit fonctionner dans une plage de travail comprise entre 0 et -5 °C, veuillez consulter le service technique.

-20 °C -25 °C ÷ -15 °C		Capacité de réfrigération W	°C EXT	°C EXT	⚡	Compresseur		R-455A *	Consommation nominale A	Intens. absorption max. A	Débit condens. évapora. m³/h	Niveau sonore dBA	Poids kg
Séries	Modèle					CV	kW						
100	EMC1010L1G	850	5	4	230/1/50	3/4	0,5	<1	3,6	6,8	1 030 - 880	34	76
	EMC1015L1G	1 100	8	5	230/1/50	1 1/4	0,9	<1	5,6	8,5	1 030 - 880	35	72
200	EMC2015L1G	1 350	15	10	230/1/50	1 3/4	1,3	<1,5	7,1	10,5	1 370 - 1 760	40	109
300	EMC3017L5G	1 500	21	14	400/3/50	2	1,5	<2	3,8	4,6	1 370 - 1 920	44	108
	EMC3020L5G	2 000	25	18	400/3/50	2 1/2	1,8	<2	5,4	7,4	1 370 - 1 920	45	108

* Disponible avec le réfrigérant R-454C.

DIMENSIONS

Unité									Découpe		Unit + EMB. / PACK.			
Séries	A	B	C	D	E	F	G	H	J	K	A	B	C	kg
100	655	460	910	360	450	355	390	200	415	400	1 205	505	965	80
200	705	690	1 000	410	470	355	620	200	640	410	1 476	740	1 070	110
300	705	735	1 050	410	520	420	670	200	690	475	1 126	780	1 105	120



kide ROOF

-20°C 0°C

R-290

ÉQUIPEMENT COMMERCIAL

COMPACT DE PLAFOND

EMR

Équipements frigorifiques compacts monoblock pour plafond pour chambres frigorifiques de petit volume pour des applications de moyenne température.



CARACTÉRISTIQUES GÉNÉRALES

- Pressostat de haute pression.
- Préchargé avec réfrigérant.
- Compresseur hermétique.
- Expansion par détendeur thermostatique.
- Pressostat de haute pression.
- Dégivrage automatique par gaz chaud.
- Evaporation partiel de l'eau de dégivrage.
- Câble pour prise, lumière et micro de porte (2,5 m).
- Régulation électronique multifonction avec contrôle à distance (5 m).
- Point lumineux étanche avec ampoule LED à économie d'énergie.
- Filtre déshydrateur.
- Enceinte d'évaporation injecté en mousse, totalement hermétique.
- Flux d'air optimisé à haut rendement dans l'évaporateur.
- Installation protégée des intempéries.
- Alerte sonde "condenseur sale".
- Ventilateur d'extraction d'air.

OPTIONS

Kit Hiver

Système d'alternance / défaut pour deux unités (supplément par équipement)

Protecteur de tension

Traitement anti-corrosion sur le serpentin du condenseur

Traitement anti-corrosion sur le serpentin de l'évaporateur

Contrôle du temps

Traitement anticorrosion pour le meuble du Groupe de condensation

230V/1/60 Hz

Disponibilité pour fonctionner à haute température (modèles de réfrigération)

NEW

NEW

ACCESOIRES

Système d'alternance / défaut pour deux unités

Humidificateur extrême à l'équipement et au contrôle (refroidissement)

Système de surveillance et de contrôle. Voir page 71

Xw2b

CONTRÔLEUR ÉLECTRONIQUE

Les unités KIDE sont équipées en standard du contrôleur électronique avancé XW60K-2DI.

- Contrôle de la température avec enregistrement des températures maximale et minimale.
- Fonction "Jet Cool" pour un refroidissement rapide.
- Dégivrage intelligent.



BASES DE CALCUL - Pag. 12

0 °C -5 °C ÷ 10 °C		Capacité de réfrigération W	°C EXT m³	°C EXT m³	⚡	Compresseur		R-290 kg	Consommation nominale A	Intens. absorption max. A	Débit condens. évapora. m³/h	Niveau sonore dBA	Poids kg
Séries	Modèle					CV	kW						
000	EMR0004M1P	635	5	4	230/1/50	1/3	0,25	<0,1	2,7	3,1	685 - 650	34	65
100	EMR1006M1P	1 050	9	7	230/1/50	1/2	0,4	<0,15	2,7	3,6	1 100 - 880	34	65
	EMR1007M1P	1 340	12	9	230/1/50	3/4	0,5	<0,16	3,5	4,7	1 100 - 880	34	65
200	EMR2010M1P	1 825	17	15	230/1/50	1 1/4	0,9	<0,15	6,5	8,0	2 000 - 1 250	34	95
	EMR2015M1P	2 300	27	23	230/1/50	1 1/2	1,1	<0,2	7,2	9,4	2 000 - 1 225	34	95
	EMR2020M1P	2 750	36	28	230/1/50	1 3/4	1,3	<0,3	9,1	11,7	2 000 - 1 225	34	95



Si l'équipement doit fonctionner dans une plage de travail comprise entre 0 et -5 °C, veuillez consulter le service technique.

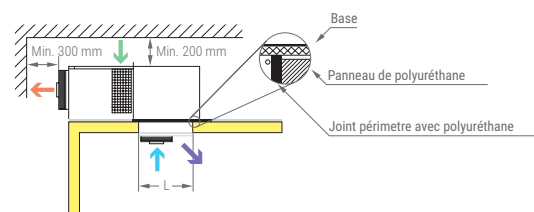
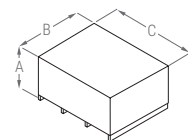
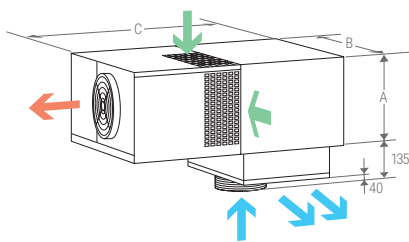
-20 °C -25 °C ÷ 15 °C		Capacité de réfrigération W	°C EXT m³	°C EXT m³	⚡	Compresseur		R-290 kg	Consommation nominale A	Intens. absorption max. A	Débit condens. évapora. m³/h	Niveau sonore dBA	Poids kg
Séries	Modèle					CV	kW						
000	EMR0004L1P	440	3	2	230/1/50	1/2	0,4	<0,1	2,5	3,3	700 - 675	34	65
100	EMR1010L1P	660	4	3	230/1/50	3/4	0,5	<0,15	2,9	3,8	1 100 - 880	34	65
	EMR1015L1P	920	6	5	230/1/50	1 1/4	0,9	<0,15	4,4	6,0	1 100 - 880	34	65
200	EMR2015L1P	1 280	11	8	230/1/50	1 1/2	1,1	<0,15	5,7	7,2	2 000 - 1 250	34	95
	EMR2020L1P	1 400	15	10	230/1/50	1 3/4	1,3	<0,3	6,3	8,7	2 000 - 1 250	34	95
300	EMR3215L1P	1 840	18	16	230/1/50	(2) 1 1/4	(2) 0,9	<2 x 0,165	10,8	16,6	2 270 - 3 300	45	125
	EMR3225L1P	2 560	34	26	230/1/50	(2) 1 1/2	(2) 1,1	<2 x 0,165	12,4	19,3	2 270 - 3 300	45	125

DIMENSIONS

Unité			
Séries	A	B	C
000	400	570	915
100	400	695	1 050
200	500	950	1 172
300	500	950	1 210

Découpe	
H	L
490	405
615	405
865	405
865	405

Unit + EMB. / PACK.			
A	B	C	kg
1 136	1 000	1 350	80
1 136	1 000	1 350	80
1 136	1 000	1 350	170
1 136	1 000	1 350	170



kide ROOF

-20°C 0°C

R-455A
R-454C**A2L**

ÉQUIPEMENT COMMERCIAL

COMPACT DE PLAFOND

EMR

Équipements frigorifiques compacts monoblock commerciaux pour plafond pour chambres frigorifiques de petit volume pour des applications de moyenne température.



CARACTÉRISTIQUES GÉNÉRALES

- Préchargé avec réfrigérant.
- Compresseur hermétique.
- Expansion par détendeur thermostatique.
- Pressostat de haute et basse pression.
- Dégivrage automatique par gaz chaud.
- Évaporation automatique de l'eau de dégivrage.
- Câble pour prise, lumière et micro de porte (2,5 m).
- Régulation électronique multifonction avec contrôle à distance (5 m).
- Point lumineux étanche avec ampoule LED à économie d'énergie.
- Contrôle de condensation par pressostat.
- Filtre céramique déshydrateur.
- Alerte sonde "condenseur sale".
- Enceinte d'évaporation injecté en mousse, totalement hermétique.
- Flux d'air optimisé à haut rendement dans l'évaporateur.
- Installation protégée des intempéries.
- Panneau électrique étanche.
- Ventilateur d'extraction d'air.

OPTIONS

Réfrigérant R-454C

Kit Hiver

Système d'alternance / défaut pour deux unités (supplément par équipement)

Protecteur de tension

Traitement anti-corrosion sur le serpentin du condenseur

Traitement anti-corrosion sur le serpentin de l'évaporateur

Contrôle du temps

Traitement anticorrosion pour le meuble du Groupe de condensation

ACCESOIRES

Système d'alternance / défaut pour deux unités

Humidificateur extrême à l'équipement et au contrôle (refroidissement)

Système de surveillance et de contrôle. Voir page 71

Xw2b

CONTRÔLEUR ÉLECTRONIQUE

Les unités KIDE sont équipées en standard du contrôleur électronique avancé XW60K-2DI.

- Contrôle de la température avec enregistrement des températures maximale et minimale.
- Fonction "Jet Cool" pour un refroidissement rapide.
- Dégivrage intelligent.



BASES DE CALCUL - Pag. 12

Tous les équipements compacts de la gamme commerciale en A2L (R-455A et R-454C) sont exclus* du champ d'application du RSIF.

* L'exclusion des équipements ne signifie pas que l'ensemble de l'installation est exclus de l'application de ce RÈGLEMENT en termes de conditions de design, de sécurité et de communication à l'administration.

0 °C -5 °C ÷ 10 °C		Capacité de réfrigération W	°C EXT	°C EXT	⚡	Compresseur		R-455A *	Consommation nominale A	Intens. absorption max. A	Débit condens. évapora. m³/h	Niveau sonore dBA	Poids kg
Séries	Modèle					CV	kW						
100	EMR1006M1G	1 145	9	7	230/1/50	3/4	0,5	<1	4,8	7,0	1 100 - 1 100	34	80
	EMR1007M1G	1 475	12	9	230/1/50	1	0,7	<1	5,3	8,2	1 100 - 1 100	34	80
200	EMR2010M1G	1 750	16	14	230/1/50	1 1/4	0,9	<1,5	8,2	10,2	1 920 - 2 200	40	110
	EMR2015M5G	2 000	20	17	400/3/50	1 1/2	1,1	<1,5	3,3	4,0	1 920 - 2 200	42	115
300	EMR3017M5G	2 510	30	25	400/3/50	1 3/4	1,3	<1,8	4,1	5,2	2 270 - 3 300	43	138
	EMR3020M5G	3 100	40	32	400/3/50	2	1,5	<1,8	4,8	6,2	2 270 - 3 300	45	140

i Si l'équipement doit fonctionner dans une plage de travail comprise entre 0 et -5 °C, veuillez consulter le service technique.

-20 °C -25 °C ÷ -15 °C		Capacité de réfrigération W	°C EXT	°C EXT	⚡	Compresseur		R-455A *	Consommation nominale A	Intens. absorption max. A	Débit condens. évapora. m³/h	Niveau sonore dBA	Poids kg
Séries	Modèle					CV	kW						
100	EMR1010L1G	850	5	4	230/1/50	3/4	0,5	<1	3,3	6,4	1 100 - 1 100	34	74
	EMR1015L1G	1 100	8	5	230/1/50	1 1/4	0,9	<1	5,2	8,1	1 100 - 1 100	35	74
200	EMR2015L1G	1 350	15	10	230/1/50	1 3/4	1,3	<1,5	6,5	9,9	1 920 - 2 200	40	115
300	EMR3017L5G	1 500	21	14	400/3/50	2	1,5	<1,8	3,6	4,4	2 270 - 3 300	44	138
	EMR3020L5G	2 000	25	18	400/3/50	2 1/2	1,8	<1,8	5,2	7,2	2 270 - 3 300	45	140

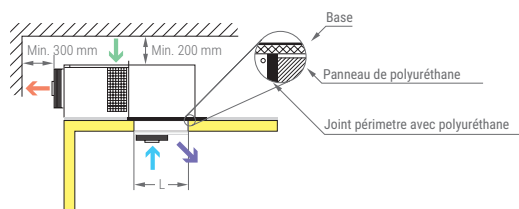
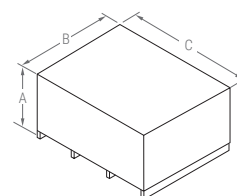
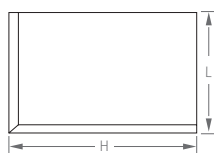
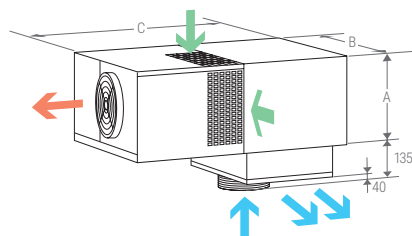
* Disponible avec le réfrigérant R-454C.

DIMENSIONS

Unité			
Séries	A	B	C
100	400	695	1 050
200	500	950	1 172
300	500	950	1 210

Découpe	
H	L
615	405
865	405
865	405

Unit + EMB. / PACK.			
A	B	C	kg
966	640	985	95
1 136	1 000	1 350	145
1 136	1 000	1 350	170



ÉQUIPEMENT COMMERCIAL

**COMPACT
CENTRIFUGE DE
PLAFOND**

EMF



Équipements frigorifiques compacts monoblock commerciaux pour plafond de chambres froides de petit volume, avec ventilateur centrifuge, pour des applications de moyenne et basse température.

CARACTÉRISTIQUES GÉNÉRALES

- Préchargé avec réfrigérant.
- Compresseur hermétique.
- Expansion par détendeur thermostatique.
- Pressostat de haute pression.
- Dégivrage automatique par gaz chaud.
- Evaporation automatique de l'eau de dégivrage.
- Ventilateur centrifuge en condensateur (Max. distance 10m, min. Diamètre 250 mm Series 100 et 315 mm Series 200-300).
- Câble pour prise, lumière et micro de porte (2,5 m).
- Régulation électronique multifonction avec contrôle à distance (5 m).
- Point lumineux étanche avec ampoule LED à économie d'énergie.
- Filtre céramique déshydrateur.
- Alerte sonde "condenseur sale".
- Enceinte d'évaporation injecté en mousse, totalement hermétique.
- Flux d'air optimisé à haut rendement dans l'évaporateur.
- Montage à l'intérieur.
- Ventilateur d'extraction d'air.

OPTIONS

Kit Hiver	Contrôle du temps
Système d'alternance / défaut pour deux unités (supplément par équipement)	Traitement anticorrosion pour le meuble du Groupe de condensation
Protecteur de tension	230V/1/60 Hz NEW
Traitement anti-corrosion sur le serpentin du condenseur	Disponibilité pour fonctionner à haute température (modèles de réfrigération) NEW
Traitement anti-corrosion sur le serpentin de l'évaporateur	

ACCESOIRES

Système d'alternance / défaut pour deux unités	Conduit d'évacuation d'air
Humidificateur extrême à l'équipement et au contrôle (refroidissement)	Système de surveillance et de contrôle. Voir page 71 Xwzb

CONTRÔLEUR ÉLECTRONIQUE

- Les unités KIDE sont équipées en standard du contrôleur électronique avancé XW60K-2DI.
- Contrôle de la température avec enregistrement des températures maximale et minimale.
 - Fonction "Jet Cool" pour un refroidissement rapide.
 - Dégivrage intelligent.



0 °C -5 °C ÷ 10 °C		Capacité de réfrigération	°C EXT	°C EXT		Compresseur		R-290	Consommation nominale	Intens. absorption max.	Débit		Niveau sonore	Poids
Séries	Modèle					W	m³				m³	CV		
000	EMF0004M1P	635	5	4	230/1/50	1/3	0,25	<0,1	3,0	3,5	685 - 650	34	65	
100	EMF1006M1P	1 050	9	7	230/1/50	1/2	0,4	<0,15	3,1	4,0	1 100 - 880	34	65	
	EMF1007M1P	1 340	12	9	230/1/50	3/4	0,5	<0,16	3,9	5,0	1 100 - 880	34	65	
200	EMF2010M1P	1 825	17	15	230/1/50	1 1/4	0,9	<0,15	7,2	8,7	2 000 - 1 250	34	95	
	EMF2015M1P	2 300	27	23	230/1/50	1 1/2	1,1	<0,2	7,8	10,0	2 000 - 1 225	34	95	
	EMF2020M1P	2 750	36	28	230/1/50	1 3/4	1,3	<0,3	9,7	12,3	2 000 - 1 225	34	95	



Si l'équipement doit fonctionner dans une plage de travail comprise entre 0 et -5 °C, veuillez consulter le service technique.

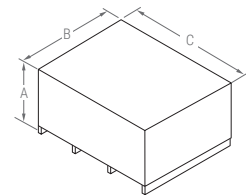
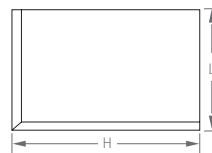
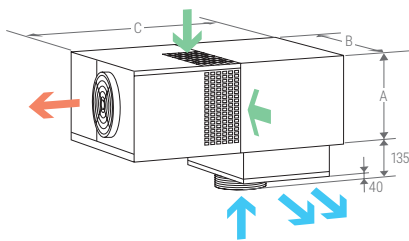
-20 °C -25 °C ÷ 15 °C		Capacité de réfrigération	°C EXT	°C EXT		Compresseur		R-290	Consommation nominale	Intens. absorption max.	Débit		Niveau sonore	Poids
Séries	Modèle					W	m³				m³	CV		
000	EMF0004L1P	440	3	2	230/1/50	1/2	0,4	<0,1	2,9	3,6	700 - 675	34	65	
100	EMF1010L1P	660	4	3	230/1/50	3/4	0,5	<0,15	3,3	4,2	1 100 - 880	34	65	
	EMF1015L1P	920	6	5	230/1/50	1 1/4	0,9	<0,15	4,8	6,4	1 100 - 880	34	65	
200	EMF2015L1P	1 280	11	8	230/1/50	1 1/2	1,1	<0,15	6,3	7,8	2 000 - 1 250	34	95	
	EMF2020L1P	1 400	15	10	230/1/50	1 3/4	1,3	<0,3	7,0	9,3	2 000 - 1 250	34	95	
300	NEW EMF3215L1P	1840	18	16	230/1/50	(2) 1 1/4	(2) 0,9	<0,2	10,8	16,6	2 250 - 3 300	55	130	
	NEW EMF3225L1P	2560	34	26	230/1/50	(2) 1 1/2	(2) 1,1	<0,2	12,4	19,3	2 250 - 3 300	55	130	

DIMENSIONS

Unité			
Séries	A	B	C
000	400	570	915
100	400	695	1 050
200	500	950	1 172
300	500	950	1 210

Découpe	
H	L
490	405
615	405
865	405
865	405

Unit + EMB. / PACK.			
A	B	C	kg
1 136	1 000	1 350	80
1 136	1 000	1 350	80
1 136	1 000	1 350	170
1 136	1 000	1 350	170



ÉQUIPEMENT COMMERCIAL

**COMPACT
CENTRIFUGE DE
PLAFOND
EMF**



Équipements frigorifiques compacts monoblock commerciaux pour plafond de chambres froides de petit volume, avec ventilateur centrifuge, pour des applications de moyenne et basse température.

CARACTÉRISTIQUES GÉNÉRALES

- Préchargé avec réfrigérant.
- Compresseur hermétique.
- Expansion par détendeur thermostatique.
- Pressostat de haute et basse pression.
- Dégivrage automatique par gaz chaud.
- Évaporation automatique de l'eau de dégivrage.
- Câble pour prise, lumière et micro de porte (2,5 m).
- Ventilateur centrifuge en condensateur (Max. distance 10m, min. Diamètre 250 mm Series 100 et 315 mm Series 200-300).
- Régulation électronique multifonction avec contrôle à distance (5 m).
- Point lumineux étanche avec ampoule LED à économie d'énergie.
- Contrôle de condensation par pressostat.
- Filtre céramique déshydrateur.
- Alerte sonde "condenseur sale".
- Enceinte d'évaporation injecté en mousse, totalement hermétique.
- Flux d'air optimisé à haut rendement dans l'évaporateur.
- Montage à l'intérieur.
- Panneau électrique étanche.
- Ventilateur d'extraction d'air.

OPTIONS

Réfrigérant R-454C
Kit Hiver
Système d'alternance / défaut pour deux unités (supplément par équipement)
Protecteur de tension

Traitement anti-corrosion sur le serpentin du condenseur
Traitement anti-corrosion sur le serpentin de l'évaporateur
Contrôle du temps
Traitement anticorrosion pour le meuble du Groupe de condensation

ACCESOIRES

Système d'alternance / défaut pour deux unités
Humidificateur extrême à l'équipement et au contrôle (refroidissement)

Conduit d'évacuation d'air
Système de surveillance et de contrôle. Voir page 71 Xw2b

CONTRÔLEUR ÉLECTRONIQUE

Les unités KIDE sont équipées en standard du contrôleur électronique avancé XW60K-2DI.

- Contrôle de la température avec enregistrement des températures maximale et minimale.
- Fonction "Jet Cool" pour un refroidissement rapide.
- Dégivrage intelligent.



Tous les équipements compacts de la gamme commerciale en A2L (R-455A et R-454C) sont exclus* du champ d'application du RSIF.

* L'exclusion des équipements ne signifie pas que l'ensemble de l'installation est exclus de l'application de ce RÈGLEMENT en termes de conditions de design, de sécurité et de communication à l'administration.

0 °C -5 °C ÷ 10 °C		Capacité de réfrigération W	°C EXT	°C EXT	⚡	Compresseur		R-455A *	Consommation nominale A	Intens. absorption max. A	Débit condens. évapora. m³/h	Niveau sonore dBA	Poids kg
Séries	Modèle					CV	kW						
100	EMF1006M1G	1 145	9	7	230/1/50	3/4	0,5	<1	5,2	7,3	1 030 - 1 100	34	102
	EMF1007M1G	1 475	12	9	230/1/50	1	0,7	<1	5,6	8,6	1 030 - 1 100	34	102
200	EMF2010M1G	1 750	16	14	230/1/50	1 1/4	0,9	<1,5	8,9	10,8	1 370 - 2 200	40	113
	EMF2015M5G	2 000	20	17	400/3/50	1 1/2	1,1	<1,5	3,9	4,6	1 370 - 2 200	40	118
300	EMF3017M5G	2 510	30	25	400/3/50	1 3/4	1,3	<1,8	4,6	5,7	1 370 - 3 300	43	140
	EMF3020M5G	3 100	40	32	400/3/50	2	1,5	<1,8	5,3	6,7	1 370 - 3 300	45	143

i Si l'équipement doit fonctionner dans une plage de travail comprise entre 0 et -5 °C, veuillez consulter le service technique.

-20 °C -25 °C ÷ -15 °C		Capacité de réfrigération W	°C EXT	°C EXT	⚡	Compresseur		R-455A *	Consommation nominale A	Intens. absorption max. A	Débit condens. évapora. m³/h	Niveau sonore dBA	Poids kg
Séries	Modèle					CV	kW						
100	EMF1010L1G	850	5	4	230/1/50	3/4	0,5	<1	3,6	6,8	1 030 - 1 100	34	99
	EMF1015L1G	1 100	8	5	230/1/50	1 1/4	0,9	<1	5,6	8,5	1 030 - 1 100	35	99
200	EMF2015L1G	1 350	15	10	230/1/50	1 3/4	1,3	<1,5	7,1	10,5	1 370 - 2 200	40	118
300	EMF3017L5G	1 500	21	14	400/3/50	2	1,5	<1,8	4,1	4,9	1 370 - 3 300	44	140
	EMF3020L5G	2 000	25	18	400/3/50	2 1/2	1,8	<1,8	5,7	7,7	1 370 - 3 300	45	143

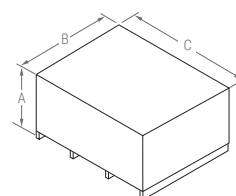
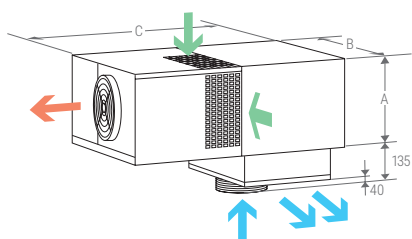
* Disponible avec le réfrigérant R-454C.

DIMENSIONS

Unité			
Séries	A	B	C
100	400	695	1 050
200	500	950	1 172
300	500	950	1 210

Découpe	
H	L
615	405
865	405
865	405

Unit + EMB. / PACK.			
A	B	C	kg
966	780	1 105	115
1 136	1 000	1 350	145
1 136	1 000	1 350	170





ÉQUIPEMENT COMMERCIAL

SPLIT

- p. 38 **Split**
ESC · A2L
- p. 40 **Maxisplit**
USC · A2L
- p. 42 **Split**
ESC · R-449A / R-452A
- p. 44 **Maxisplit**
USC · R-449A / R-452A
- p. 46 **Labo**
ESC · A2L
- p. 48 **Labo**
USC · A2L
- p. 50 **Labo**
ESC · R-449A / R-452A
- p. 52 **Labo**
USC · R-449A
- p. 54 **Split centrifuge**
ESF · A2L
- p. 56 **Split centrifuge**
ESF · R-449A / R-452A
- p. 58 **Labo**
ESF · A2L
- p. 60 **Labo**
ESF · R-449A
- p. 62 **Split silencieux**
ESS · A2L
- p. 64 **Labo**
ESS · A2L
- p. 66 **Split silencieux**
ESS · R-449A
- p. 68 **Labo**
ESS · R-449A

kide SPLIT

-20°C 0°C

R-455A
R-454C**A2L**

ÉQUIPEMENT COMMERCIAL

SPLIT**ESC**

Équipements frigorifiques divisés commerciaux split pour chambres frigorifiques de petit volume pour des applications de moyenne et basse température.

CARACTÉRISTIQUES GÉNÉRALES

- Préchargé avec réfrigérant (Max. distance 10 m).
- Compresseur hermétique.
- Vannes de service (Séries 100 - 200 - 300).
- Soupape de sécurité (Série 500).
- Boutelle de liquid.
- Filtre céramique déshydrateur.
- Voyant de liquide.
- Pressostat de haute et basse pression.
- Contrôle de condensation par pressostat.
- Alerte sonde "condenseur sale".
- Expansion par détendeur thermostatique.
- Electrovanne solénoïde dans l'évaporateur.
- Dégivrage automatique par résistance électrique.
- Résistance de tuyau d'écoulemente d'eau (cong) (2 m).
- Évaporateur type trapeze avec nitrogène (Séries 100 - 200 - 300).
- Évaporateur cubique avec nitrogène (Séries 400 - 500).
- Câble pour prise (3 m) (Séries 100 - 200 - 300).
- Câble d'interconnexion (2) électrique et sondes (10 m) (Séries 100 - 200 - 300).
- Régulation électronique multifonction avec contrôle à distance (5 m) (Séries 100 - 200 - 300).
- Câble pour lumière (3 m) (Series 100 - 200 - 300).
- Panneau électrique étanche.
- Ventilateur d'extraction d'air.
- Injection de liquide dans les équipements de la série 400-500.

OPTIONS

Réfrigérant R-454C

Kit Hiver

Système d'alternance / défaut pour deux unités (supplément par équipement)

Protecteur de tension

Traitement anti-corrosion sur le serpentin du condenseur

Traitement anti-corrosion sur le serpentin de l'évaporateur

Panneau électrique séparé. Voir page 171

Contrôle du temps

Évaporateur cubique (séries 100-200-300)

Séparateur d'huile (séries 400-500)

Traitement anticorrosion pour le meuble du Groupe de condensation

ACCESOIRES

Système d'alternance / défaut pour deux unités

Humidificateur extreme à l'équipement et au contrôle (refroidissement)

Système de surveillance et de contrôle. Voir page 71

XW2B

CONTRÔLEUR ÉLECTRONIQUE

Les unités KIDE-Split sont équipées en standard du contrôleur électronique avancé XW60K-2DI.

- Contrôle de la température avec enregistrement des températures maximale et minimale.
- Fonction "Jet Cool" pour un refroidissement rapide.
- Dégivrage intelligent.



BASES DE CALCUL - Pag. 12

0 °C -5 °C ÷ 10 °C		Capacité de réfrigération W	°C EXT	°C EXT	Compresseur	Modèle UC.	Liq.	Suct.	R-455A *	Consommation nominale A	Intens. absorption max A	Modèle evap.	Débit		Niveau sonore dBA	Poids kg	
Séries	Modèle												m³	m³			CV
100	ESC1006M1G	1 145	9	7	230/1/50	3/4	0,5	ECC1006M1G	3/8	1/2	<2	5,0	7,2	EEC3001M1G	1 100 - 1 000	32	70
	ESC1007M1G	1 475	12	9	230/1/50	1	0,7	ECC1007M1G	3/8	1/2	<2	6,1	8,9	EEC3001M1G	1 100 - 1 000	32	70
200	ESC2010M1G	1 750	16	14	230/1/50	1 1/4	0,9	ECC2010M1G	3/8	5/8	<3	8,7	10,6	EEC3022M1G	1 920 - 2 000	42	85
300	ESC3017M5G	2 510	30	25	400/3/50	1 1/2	1,1	ECC3017M5G	3/8	3/4	<3,5	4,7	5,8	EEC3003M1G	1 920 - 3 000	45	110
	ESC3020M5G	3 100	40	32	400/3/50	2	1,5	ECC3020M5G	3/8	3/4	<4	5,4	6,8	EEC3003M1G	1 920 - 3 000	45	110
400	ESC4025M5G	4 300	65	50	400/3/50	2 1/2	1,8	ECC4025M5G	1/2	3/4	<5	5,8	8,9	EEC2206M1G	4 540 - 3 200	45	150
	ESC4030M5G	5 020	86	67	400/3/50	3	2,2	ECC4030M5G	1/2	3/4	<5	6,8	9,0	EEC2206M1G	2 900 - 3 200	45	170
	ESC4035M5G	6 010	106	85	400/3/50	3 1/2	2,6	ECC4035M5G	1/2	3/4	<5	7,2	11,1	EEC2236M1G	2 900 - 5 490	45	170
500	ESC5040M5G	7 150	130	100	400/3/50	4	3	ECC5040M5G	1/2	7/8	<5,5	7,7	12,4	EEC2316M1G	3 270 - 5 600	45	200

i Si l'équipement doit fonctionner dans une plage de travail comprise entre 0 et -5 °C, veuillez consulter le service technique.

-20 °C -25 °C ÷ -15 °C		Capacité de réfrigération W	°C EXT	°C EXT	Compresseur	Modèle UC.	Liq.	Suct.	R-455A *	Consommation nominale A	Intens. absorption max A	Modèle evap.	Débit		Niveau sonore dBA	Poids kg	
Séries	Modèle												m³	m³			CV
100	ESC1010L1G	850	5	4	230/1/50	3/4	0,5	ECC1010L1G	3/8	5/8	<2	5,0	7,2	EEC3001L1G	1 100 - 1 300	32	69
	ESC1015L1G	1 100	8	5	230/1/50	1 1/4	0,9	ECC1015L1G	3/8	5/8	<2	5,9	8,8	EEC3001L1G	1 100 - 1 300	32	65
200	ESC2015L1G	1 350	15	10	230/1/50	1 3/4	1,3	ECC2015L1G	3/8	5/8	<2,5	7,5	10,9	EEC3002L1G	1 920 - 3 000	40	91
300	ESC3017L5G	1 500	21	14	400/3/50	2	1,5	ECC3017L5G	3/8	3/4	<3,5	4,7	5,5	EEC3003L1G	1 920 - 4 000	45	120
	ESC3020L5G	2 000	25	18	400/3/50	2 1/2	1,8	ECC3020L5G	3/8	3/4	<3,5	6,4	8,3	EEC3003L1G	1 920 - 4 000	45	120
400	ESC4030L5G	2 840	36	28	400/3/50	3	2,2	ECC4030L5G	1/2	3/4	<5	6,9	12	EEC2156L1G	4 540 - 3 670	45	150
	ESC4040L5G	3 605	52	40	400/3/50	4	3	ECC4040L5G	1/2	3/4	<5	9	14,2	EEC2206L1G	4 540 - 3 200	45	155
500	ESC5050L5G	4 325	76	56	400/3/50	5	3,7	ECC5050L5G	1/2	7/8	<5,5	10,2	17,1	EEC2236L1G	4 540 - 5 490	45	170
	ESC5060L5G	5 300	111	77	400/3/50	6	4,7	ECC5060L5G	1/2	1 1/8	<5,5	11,9	20,9	EEC2316L1G	4 540 - 5 600	45	200

i Calculé pour une longueur maximale équivalente à 10 m.

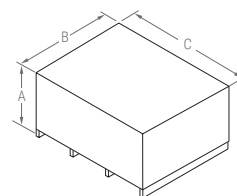
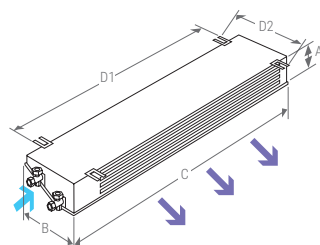
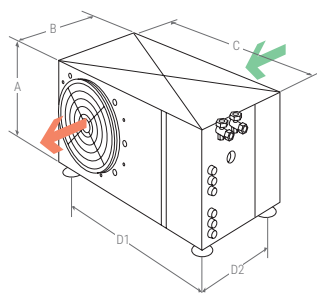
Dans toute la gamme "SPLIT", KIDE conseille d'installer la tuyauterie d'écoulement avec un siphon à l'extérieur de la chambre. Dans les équipements à température négative, la tuyauterie doit être métallique.

* Disponible avec le réfrigérant R-454C.

DIMENSIONS

Séries	COND.					EVAP.					
	A	B	C	D1	D2	Modèle	A	B	C	D1	D2
100	370	460	760	610	276	1L	210	425	920	670	460
						1M	250	500	820	570	440
200	450	575	950	800	373	2L	250	500	1 310	1 050	460
						2M	250	500	1 200	950	460
300	500	575	940	800	373	3L	280	500	1 890	1 620	460
						3M	280	500	1 690	1 420	460
400	665	670	1 030	455	570	L403	440	450	1 145	925	410
						L404	440	450	1 145	925	410
						M425-30	440	450	1 145	925	410
						M435	440	450	1 595	1 375	410
500	915	750	1 050	480	630	L505	440	450	1 595	1 375	410
						L506	565	490	1 565	1 345	450
						M5	565	490	1 565	1 345	450

Séries	U.C + EMB./PACK.				EVAP.+EMB./PACK.				
	A	B	C	kg	Modèle	A	B	C	kg
100	867	640	985	60	1L	300	530	1 015	25
					1M	300	530	1 015	20
200	867	640	985	75	2L	300	530	1 395	35
					2M	300	530	1 395	30
300	750-867	640	985	90	3L	330	535	1 980	50
					3M	330	535	1 980	45
400	1 126	740	1 070	130	L403	530	530	1 180	35
					L404	530	530	1 180	40
					M425-30	530	530	1 180	40
					M435	530	530	1 630	50
500	1 136	1 000	1 350	180	L505	530	530	1 630	50
					L507	655	570	1 600	55
				210	M5	655	570	1 600	55



kide MAXISPLIT

-20°C 0°C

R-455A
R-454C



ÉQUIPEMENT COMMERCIAL

MAXISPLIT

USC

Équipements frigorifiques maxisplit pour chambres frigorifiques de moyen volume pour une utilisation dans des applications à haute, moyenne et basse température.



CARACTÉRISTIQUES GÉNÉRALES

- Préchargé avec du nitrogène.
- Compresseur alternatif hermétique ou semi-hermétique selon le modèle.
- Expansion par détendeur.
- Boutelle de liquide avec soupape de sécurité.
- Filtre céramique déshydrateur.
- Electrovanne solénoïde dans l'évaporateur.
- Voyant de liquide.
- Pressostat de haute et basse pression.
- Dégivrage automatique par résistance électrique.
- Résistance de tuyau d'écoulement d'eau (cong) (2 m).
- Régulation électronique multifonction avec contrôle à distance.
- Évaporateur cubique.
- Contrôle de condensation par pressostat.
- Alerte sonde "condenseur sale".
- Protecteur de tension.
- Protection magnétothermique.
- Manœuvre d'extraction de l'air en cas de présence de réfrigérant dans l'environnement.
- Panneau électrique étanche.
- Faible charge de réfrigérant. Batterie de condenseur microcanal (sauf série 500).

OPTIONS

Réfrigérant R-454C

Liquide de refroidissement chargé

Kit Hiver

Système d'alternance / défaut pour deux unités (supplément par équipement)

Traitement anti-corrosion sur le serpentin du condenseur

Traitement anti-corrosion sur le serpentin de l'évaporateur

Contrôle du temps

Compresseur semi-hermétique pour modèles avec compresseur hermétique

Séparateur d'huile

Caisse spéciale en bois pour l'expédition par conteneur (séries 700 et 800)

ACCESOIRES

Système d'alternance / défaut pour deux unités

Humidificateur extrême à l'équipement et au contrôle (refroidissement)

Système de surveillance et de contrôle. Voir page 71



CONTRÔLEUR ÉLECTRONIQUE

Les unités KIDE-Split sont équipées en standard du contrôleur électronique avancé XW60K-2DI.

- Contrôle de la température avec enregistrement des températures maximale et minimale.
- Fonction "Jet Cool" pour un refroidissement rapide.
- Dégivrage intelligent.



BASES DE CALCUL - Pag. 12

		0 °C -5 °C ÷ +10 °C		Capacité de réfrigération		°C EXT	°C EXT	Compresseur	Modèle UC.		Liq	Suct.	R-455A*	Consommation nominale	Intens. absorption max	Modèle évap.	Débit		Niveau sonore	Poids
Séries	Modèle	W	m³	m³	CV	kW	Modèle UC.		Liq	Suct.	A	A					condens. évapora.	m³/h		
600	USC6040M5G	7 150	130	100	400/3/50	4	3	UCC6040M5G	1/2	7/8	NITROGÈNE	9,6	11,4	EEC2316M1G	6 300 - 5 600	49	235			
	USC6050M5G	8 010	170	140	400/3/50	5	3,7	UCC6050M5G	1/2	7/8		9,1	11,7	UEC2316M1G	5 200 - 5 600	50	245			
700	USC7065M5G	10 740	210	185	400/3/50	6 1/2	4,8	UCC7065M5G	5/8	1 1/8		15,4	18,0	UEC2416M5G	11 160 - 8 540	51	300			
	USC7070M5G	12 370	290	230	400/3/50	7	5,2	UCC7070M5G	5/8	1 3/8		14,8	18,0	UEC2416M5G	7 500 - 5 360	52	340			
800	USC8100M5G	16 960	380	315	400/3/50	10	7,5	UCC8100M5G	5/8	1 3/8		23,4	26,5	UEC2924M5G	9 600 - 11 500	53	400			
	USC8130M5G	20 800	480	400	400/3/50	13	9,7	UCC8130M5G	5/8	1 3/8		26,8	33,6	UEC2924M5G	9 600 - 11 500	53	410			
	USC8150M5G	25 900	590	530	400/3/50	15	11,2	UCC8150M5G	5/8	1 5/8		30,3	36,1	UEC3232M5G	13 500 - 10 400	58	460			
	USC8220M5G	30 900	800	620	400/3/50	22	16,4	UCC8220M5G	5/8	1 5/8		31,7	37,8	UEC3434M5G	13 500 - 15 000	60	625			

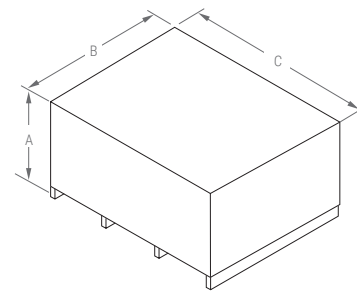
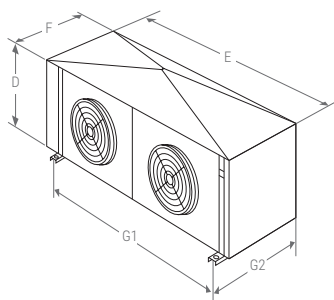
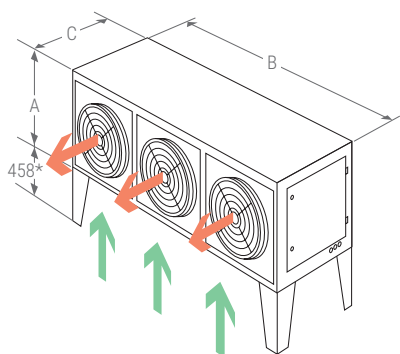
		-20 °C -25 °C ÷ -15 °C		Capacité de réfrigération		°C EXT	°C EXT	Compresseur	Modèle UC.		Liq	Suct.	R-455A*	Consommation nominale	Intens. absorption max	Modèle évap.	Débit		Niveau sonore	Poids
Séries	Modèle	W	m³	m³	CV	kW	Modèle UC.		Liq	Suct.	A	A					condens. évapora.	m³/h		
600	USC6060L5G	5 300	111	77	400/3/50	6	4,7	UCC6060L5G	3/8	7/8	NITROGÈNE	12,7	19,1	EEC2316L1G	5 200 - 5 600	49	240			
	USC6075L5G	6 800	130	105	400/3/50	7 1/2	6,2	UCC6075L5G	3/8	1 1/8		16,8	23,9	EEC2316L1G	5 200 - 5 600	51	255			
700	NEW USC7100L5G	7 900	200	150	400/3/50	10	7,4	UCC7100L5G	3/8	1 1/8		16,9	25,5	UEC2416L5G	5 600 - 5 400	51	320			
	USC7130L5G	10 200	340	200	400/3/50	13	6,4	UCC7130L5G	1/2	1 3/8		19,2	34,3	UEC2416L5G	5 600 - 5 400	52	340			
800	USC8150L5G	15 450	420	340	400/3/50	15	9	UCC8150L5G	1/2	1 5/8		24,9	40,6	UEC3037L5G	9 600 - 11 300	53	620			
	USC8200L5G	17 400	510	420	400/3/50	20	11,95	UCC8200L5G	1/2	1 5/8		28,1	44,9	UEC3037L5G	13 500 - 11 300	55	640			
	USC8250L5G	21 100	620	510	400/3/50	25	15,15	UCC8250L5G	5/8	2 1/8		35,1	56,3	UEC3434L5G	13 500 - 15 000	55	640			

* Disponible avec le réfrigérant R-454C.

DIMENSIONS

Séries	COND.			EVAP.					
	A	B	C	Modèle	D	E	F	G1	G2
600	770	1 180	590	EEC2316	565	1 565	400	1 345	450
				UEC2316					
700	815	1 570	650	UEC2416	565	1 565	400	1 345	450
800	945	2 050	790	UEC2924	675	1 965	450	1 625	490
				UEC3037	675	1 965	450	1 625	490
				UEC3232	675	1 965	450	1 625	490
				UEC3434	1 115	1 870	790	1 360	606

Séries	U.C + EMB./PACK.				EVAP.+EMB./PACK.				
	A	B	C	kg	Modèle	A	B	C	kg
600	1 120	1 000	1 350	200	EEC2316	510	550	1.350	55
					UEC2316				
700	1 120	1 140	2 200	250	UEC2416	645	570	1 590	80
800	1 260	1 140	2 200	330	UEC2924	770	625	2 000	150
					UEC3037	770	625	2 000	210
					UEC3232	770	625	2 000	210
					UEC3434	1 280	1 015	2 000	210



Pieds de transport: 100 mm de hauteur

kide SPLIT**-20°C 0°C****R-449A
R-452A****ÉQUIPEMENT COMMERCIAL****SPLIT****ESC**

Équipements frigorifiques divisés commerciaux Split pour chambres frigorifiques de petit volume pour des applications de moyenne et basse température.



CARACTÉRISTIQUES GÉNÉRALES

- Préchargé avec réfrigérant (Max. distance 10 m).
- Compresseur hermétique.
- Vannes de service (Séries 100 - 200 - 300).
- Soupape de sécurité (Série 500).
- Boutelle de liquid.
- Filtre céramique déshydrateur.
- Voyant de liquide.
- Pressostat de haute et basse pression.
- Contrôle de condensation par pressostat.
- Alerte sonde "condenseur sale".
- Expansion par détendeur thermostatique.
- Electrovanne solénoïde dans l'évaporateur.
- Dégivrage automatique par résistance électrique.
- Résistance de tuyau d'écoulement d'eau (cong) (2 m).
- Évaporateur type trapeze avec nitrogène (Séries 100 - 200 - 300).
- Évaporateur cubique avec nitrogène (Séries 400 - 500).
- Câble pour prise (3 m) (Séries 100 - 200 - 300).
- Câble d'interconnexion (2) électrique et sondes (10 m) (Séries 100 - 200 - 300).
- Régulation électronique multifonction avec contrôle à distance (5 m) (Séries 100 - 200 - 300).
- Câble pour lumière (3 m) (Series 100 - 200 - 300).
- Injection de liquide dans les équipements de la série 400-500.

OPTIONS

 Kit Hiver

 Système d'alternance / défaut pour deux unités (supplément par équipement)

 Protecteur de tension

 Traitement anti-corrosion sur le serpentin du condenseur

 Traitement anti-corrosion sur le serpentin de l'évaporateur

 Panneau électrique séparé. Voir page 171

 Contrôle du temps

 Évaporateur cubique (séries 100-200-300)

 Autres tensions et 60 Hz

 Séparateur d'huile (séries 400-500)

 Traitement anticorrosion pour le meuble du Groupe de condensation

ACCESOIRES

 Système d'alternance / défaut pour deux unités

 Humidificateur extrême à l'équipement et au contrôle (refroidissement)

 Système de surveillance et de contrôle. Voir page 71

XW2B

CONTRÔLEUR ÉLECTRONIQUE

Les unités KIDE-Split sont équipées en standard du contrôleur électronique avancé XW60K-2DI.

- Contrôle de la température avec enregistrement des températures maximale et minimale.
- Fonction "Jet Cool" pour un refroidissement rapide.
- Dégivrage intelligent.



BASES DE CALCUL - Pag. 12

0 °C -5 °C ÷ 10 °C		Capacité de réfrigération	°C EXT	°C EXT	Compresseur	Modèle UC.	Liq	Suct.	R-449A	Consommation nominale	Intens. absorption max	Modèle evap.	Débit		Niveau sonore	Poids	
Séries	Modèle												W	m³			m³
100	ESC1005M1X	850	6	5	230/1/50	1/2	0,4	ECC1005M1X	3/8	1/2	<2	2,7	3,4	EEC3000M1X	1 100 - 440	32	48
	ESC1006M1X	1 157	9	7	230/1/50	1/2	0,4	ECC1006M1X	3/8	1/2	<2	3,9	5,3	EEC3001M1X	1 100 - 1 000	32	60
	ESC1007M1X	1 340	12	9	230/1/50	3/4	0,5	ECC1007M1X	3/8	1/2	<2	4,3	5,7	EEC3001M1X	1 100 - 1 000	32	60
200	ESC2008M1X	1 650	16	14	230/1/50	1	0,7	ECC2008M1X	3/8	5/8	<3	6,0	7,4	EEC3022M1X	1 920 - 2 000	42	80
	ESC2010M1X	1 975	20	17	230/1/50	1 1/4	0,9	ECC2010M1X	3/8	5/8	<3	7,6	9,7	EEC3022M1X	1 920 - 2 000	42	85
	ESC2015M1X	2 400	29	25	230/1/50	1 1/2	1,1	ECC2015M1X	3/8	5/8	<3	8,9	10,7	EEC3002M1X	1 920 - 2 000	42	105
300	ESC3017M5X	2 899	37	30	400/3/50	1 3/4	1,3	ECC3017M5X	3/8	3/4	<3,5	4,7	5,8	EEC3003M1X	1 920 - 3 000	45	110
	ESC3020M5X	3 579	45	37	400/3/50	2	1,5	ECC3020M5X	3/8	3/4	<4	5,4	6,8	EEC3003M1X	1 920 - 3 000	45	110
400	ESC4025M5X	4 250	65	50	400/3/50	2 1/4	1,7	ECC4025M5X	1/2	3/4	<5	5,8	8,9	EEC2206M1X	4 540 - 3 200	45	150
	ESC4030M5X	4 950	86	67	400/3/50	3	2,2	ECC4030M5X	1/2	3/4	<5	6,8	9,0	EEC2206M1X	4 540 - 3 200	45	150
	ESC4035M5X	6 150	109	88	400/3/50	3 1/2	2,6	ECC4035M5X	1/2	3/4	<5	7,2	11,1	EEC2236M1X	4 540 - 5 490	45	150
500	ESC5040M5X	7 400	135	105	400/3/50	4	3	ECC5040M5X	1/2	7/8	<5,5	7,7	12,4	EEC2316M1X	4 540 - 5 600	45	180

i Si l'équipement doit fonctionner dans une plage de travail comprise entre 0 et -5 °C, veuillez consulter le service technique.

-20 °C -25 °C ÷ -15 °C		Capacité de réfrigération	°C EXT	°C EXT	Compresseur	Modèle UC.	Liq	Suct.	R-449A	Consommation nominale	Intens. absorption max	Modèle evap.	Débit		Niveau sonore	Poids	
Séries	Modèle												W	m³			m³
100	ESC1005L1X*	650	4	3	230/1/50	3/4	0,5	ECC1005L1X	3/8	5/8	<2	2,8	4,2	EEC3000L1X	1 100 - 440	32	60
	ESC1007L1X*	800	5	4	230/1/50	1	0,7	ECC1007L1X	3/8	5/8	<2	3,9	5,4	EEC3001L1X	1 100 - 1 300	32	60
	ESC1010L1X*	950	6	5	230/1/50	1	0,7	ECC1010L1X	3/8	5/8	<2	4,7	6,3	EEC3001L1X	1 100 - 1 300	32	65
	ESC1015L1X*	1 200	9	6	230/1/50	1 1/2	1,1	ECC1015L1X	3/8	5/8	<2	6,2	8,8	EEC3001L1X	1 100 - 1 300	32	65
200	ESC2015L1X*	1 280	11	8	230/1/50	1 1/2	1,1	ECC2015L1X	3/8	5/8	<2,5	6,7	9,6	EEC3002L1X	1 920 - 3 000	40	85
	ESC2017L5T**	1 341	15	10	400/3/50	1 3/4	1,3	ECC2017L5T	3/8	5/8	<2,5	4,2	5,0	EEC3002L1T	1 920 - 3 000	42	90
300	ESC3017L5T**	1 620	22	15	400/3/50	2	1,5	ECC3017L5T	3/8	3/4	<3,5	4,7	5,5	EEC3003L1T	1 920 - 4 000	45	120
	ESC3020L5T**	2 218	27	19	400/3/50	2 1/2	1,8	ECC3020L5T	3/8	3/4	<3,5	6,3	8,3	EEC3003L1T	1 920 - 4 000	45	120
400	ESC4030L5X	2 775	35	28	400/3/50	3	2,2	ECC4030L5X	1/2	3/4	<5	6,9	12	EEC2156L1X	4 540 - 3 670	45	150
	ESC4040L5X	3 425	52	40	400/3/50	4	3	ECC4040L5X	1/2	3/4	<5	9	14,2	EEC2206L1X	4 540 - 3 200	45	155
500	ESC5050L5X	4 325	76	56	400/3/50	5	3,7	ECC5050L5X	1/2	7/8	<5,5	10,2	17,1	EEC2236L1X	4 540 - 5 490	45	170
	ESC5060L5X	5 300	111	77	400/3/50	6	4,5	ECC5060L5X	1/2	1 1/8	<5,5	11,9	20,9	EEC2316L1X	4 540 - 5 600	45	200

* Disponible en R-452A

** Equipement avec R-452A

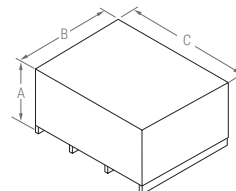
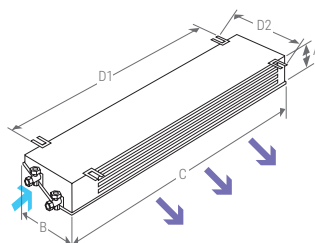
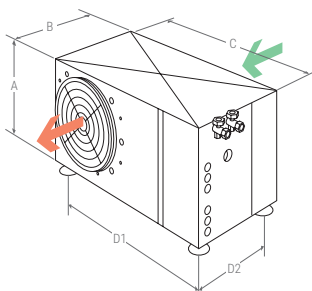
i Calculé pour une longueur maximale équivalent à 10 m

Dans toute la gamme "SPLIT", KIDE conseille d'installer la tuyauterie d'écoulement avec un siphon à l'extérieur de la chambre. Dans les équipements à température négative, la tuyauterie doit être métallique.

DIMENSIONS

Séries	COND.					EVAP.					
	A	B	C	D1	D2	Modèle	A	B	C	D1	D2
100	370	460	760	610	276	0L-0M	480	195	520	348	230
						1L	210	425	920	670	460
						1M	250	500	820	570	440
200	450	575	950	800	373	2L	250	500	1 310	1 050	460
						2M	250	500	1 200	950	460
300	500	575	940	800	373	3L	280	500	1 890	1 620	460
						3M	280	500	1 690	1 420	460
400	665	670	1 030	455	570	L403	440	450	1 145	925	410
						L404	440	450	1 145	925	410
						M425-30	440	450	1 145	925	410
						M435	440	450	1 595	1 375	410
500	915	750	1 050	480	630	L505	440	450	1 595	1 375	410
						L507	565	490	1 565	1 345	450
						M5	565	490	1 565	1 345	450

Séries	U.C + EMB./PACK.				EVAP.+EMB./PACK.				
	A	B	C	kg	Modèle	A	B	C	kg
100	867	640	985	60	0L-0M	300	530	1 015	25
					1L	300	530	1 015	25
					1M	300	530	1 015	20
200	867	640	985	75	2L	300	530	1 395	35
					2M	300	530	1 395	30
300	867	640	985	90	3L	330	535	1 980	50
					3M	330	535	1 980	45
400	1 126	740	1 070	130	L403	530	530	1 180	35
					L404	530	530	1 180	40
					M425-30	530	530	1 180	40
					M435	530	530	1 630	50
500	1 136	1 000	1 350	180	L505	530	530	1 630	50
					L507	655	570	1 600	55
					M5	655	570	1 600	55



kide MAXISPLIT

-20°C 0°C

R-449A
R-452A

ÉQUIPEMENT COMMERCIAL

MAXISPLIT

USC

Équipements frigorifiques maxisplit pour chambres frigorifiques de moyen volume pour une utilisation dans des applications à moyenne et basse température.



CARACTÉRISTIQUES GÉNÉRALES

- Préchargé avec du nitrogène.
- Compresseur alternatif hermétique ou semi-hermétique selon le modèle.
- Expansion par détendeur.
- Boutelle de liquide avec soupape de sécurité.
- Filtre céramique déshydrateur.
- Electrovanne solénoïde dans l'évaporateur.
- Voyant de liquide.
- Pressostat de haute et basse pression.
- Dégivrage automatique par résistance électrique.
- Résistance de tuyau d'écoulement d'eau (cong) (2 m).
- Régulation électronique multifonction avec contrôle à distance.
- Évaporateur cubique.
- Contrôle de condensation par pressostat.
- Alerte sonde "condenseur sale".
- Protecteur de tension.
- Protection magnétothermique.
- Faible charge de réfrigérant. Batterie de condenseur microcanal (sauf série 500).

OPTIONS

Liquide de refroidissement chargé

Kit Hiver

Système d'alternance / défaut pour deux unités (supplément par équipement)

Traitement anti-corrosion sur le serpentin du condenseur

Traitement anti-corrosion sur le serpentin de l'évaporateur

Contrôle du temps

Compresseur semi-hermétique pour modèles avec compresseur hermétique

Autres tensions et 60 Hz

Séparateur d'huile

Caisse spéciale en bois pour l'expédition par conteneur (séries 700 et 800)

ACCESOIRES

Système d'alternance / défaut pour deux unités

Humidificateur extrême à l'équipement et au contrôle (refroidissement)

Système de surveillance et de contrôle. Voir page 71

Xwzb

CONTRÔLEUR ÉLECTRONIQUE

Les unités KIDE-Split sont équipées en standard du contrôleur électronique avancé XW60K-2DI.

- Contrôle de la température avec enregistrement des températures maximale et minimale.
- Fonction "Jet Cool" pour un refroidissement rapide.
- Dégivrage intelligent.



BASES DE CALCUL - Pag. 12

		0 °C -5 °C ÷ 10 °C		Capacité de réfrigération		°C EXT	°C EXT	Compresseur	Modèle UC.		Liq.	Suct.	R-449A	Consommation nominale	Intens. absorption max	Modèle evap.	Débit		Niveau sonore	Poids
Séries	Modèle	W	m³	m³	CV	kW	Condens.		Evapora.	m³/h	dBA	kg								
600	USC6040M5X	7 400	135	105	400/3/50	4	3	UCC6040M5X	1/2	7/8	NITROGÈNE	8,9	10,9	EEC2316M1X	3 500 - 5 600	49	235			
	USC6050M5X	8 010	170	140	400/3/50	5	3,7	UCC6050M5X	1/2	7/8		9,1	11,7	EEC2316M1X	5 200 - 5 600	50	245			
700	USC7065M5X	10 740	210	185	400/3/50	6 1/2	4,8	UCC7065M5X	5/8	1 3/8		14,6	17,5	UEC2416M5X	5 600 - 5 360	51	300			
	USC7070M5X	12 370	290	230	400/3/50	7	5,2	UCC7070M5X	5/8	1 3/8		14,8	18,0	UEC2416M5X	7 500 - 5 360	52	340			
800	USC8100M5X	16 960	380	315	400/3/50	10	7,5	UCC8100M5X	5/8	1 3/8		24,6	28,2	UEC2924M5X	9 600 - 11 500	53	420			
	USC8130M5X	20 800	480	400	400/3/50	13	9,7	UCC8130M5X	5/8	1 3/8		26,8	33,6	UEC2924M5X	9 600 - 11 500	53	410			
	USC8150M5X	25 900	590	530	400/3/50	15	11,2	UCC8150M5X	5/8	1 5/8		30,3	36,1	UEC3232M5X	13 500 - 10 400	58	460			
	USC8220M5X	30 900	800	620	400/3/50	22	16,4	UCC8220M5X	5/8	1 5/8		31,7	37,8	UEC3434M5X	13 500 - 15 000	60	625			

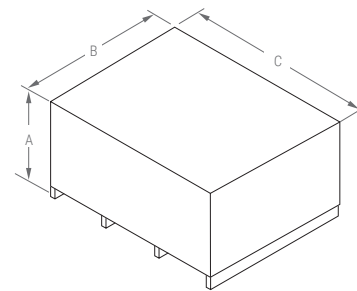
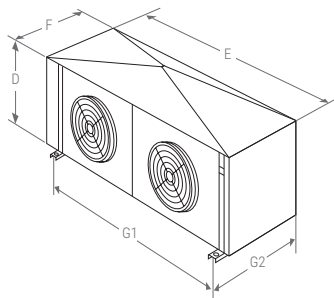
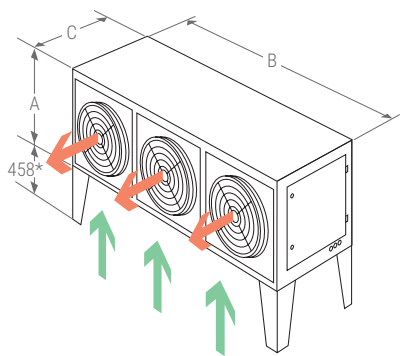
		-20 °C -25 °C ÷ -15 °C		Capacité de réfrigération		°C EXT	°C EXT	Compresseur	Modèle UC.		Liq.	Suct.	R-449A	Consommation nominale	Intens. absorption max	Modèle evap.	Débit		Niveau sonore	Poids
Séries	Modèle	W	m³	m³	CV	kW	Condens.		Evapora.	m³/h	dBA	kg								
600	USC6060L5X	5 300	111	77	400/3/50	6	4,7	UCC6060L5X	3/8	7/8	NITROGÈNE	12,7	19,1	EEC2316L1X	5 200 - 5 600	49	240			
	USC6075L5X*	6 800	130	105	400/3/50	7 1/2	6,2	UCC6075L5X	3/8	1 1/8		16,8	23,9	EEC2316L1X	5 200 - 5 600	49	255			
700	USC7100L5X*	7 900	200	150	400/3/50	10	7,4	UCC7100L5X	3/8	1 1/8		16,9	25,5	UEC2416L5X	5 600 - 5 400	51	320			
	USC7130L5X	10 200	340	200	400/3/50	13	6,4	UCC7130L5X	1/2	1 3/8		19,2	34,3	UEC2416L5X	5 600 - 5 400	52	340			
800	USC8150L5X	15 450	420	340	400/3/50	15	9	UCC8150L5X	1/2	1 5/8		24,9	40,6	UEC3037L5X	9 600 - 11 300	53	620			
	USC8200L5X	17 400	510	420	400/3/50	20	11,9	UCC8200L5X	1/2	1 5/8		28,1	44,9	UEC3037L5X	13 500 - 11 300	55	640			
	USC8250L5X	21 100	620	510	400/3/50	25	15,2	UCC8250L5X	5/8	2 1/8		35,1	56,3	UEC3434L5X	13 500 - 15 000	55	640			

* Disponible en R-452A

DIMENSIONS

Séries	COND.			EVAP.					
	A	B	C	Modèle	D	E	F	G1	G2
600	770	1 180	590	UEC2316	565	1 565	400	1 345	450
700	815	1 570	650	UEC2416	565	1 565	400	1 345	450
800	945	2 050	790	UEC2924	675	1 965	450	1 625	490
				UEC3037	675	1 965	450	1 625	490
				UEC3232	675	1 965	450	1 625	490
				UEC3434	1 115	1 870	790	1 360	606

Séries	U.C + EMB./PACK.				EVAP.+EMB./PACK.				
	A	B	C	kg	Modèle	A	B	C	kg
600	1 120	1 000	1 350	200	UEC2316	510	550	1 620	55
700	1 120	1 140	2 200	250	UEC2416	645	570	2 200	80
800	1 260	1 140	2 200	330	UEC2924	770	625	2 000	150
					UEC3037	770	625	2 000	210
					UEC3232	770	625	2 000	210
					UEC3434	1 280	1 015	2 000	210



Pieds de transport: 100 mm de hauteur

kide SPLIT 12 °C

ÉQUIPEMENT COMMERCIAL

LABO

R-455A
R-454C

A2L

ESC  HAUTES
TEMPÉRATURES

Équipements frigorifiques split, spécialement conçus pour les salles de manipulation et transformation des aliments, les sas et les zones de chargement. Dans les applications à haute température.



CARACTÉRISTIQUES GÉNÉRALES

- Préchargé avec réfrigérant (Max. distance 10 m).
- Compresseur hermétique / scroll.
- Vannes de service (séries 100 - 200 - 300).
- Boutelle de liquide.
- Filtre céramique déshydrateur.
- Voyant de liquide.
- Pressostat de haute et basse pression.
- Contrôle de condensation par pressostat.
- Alerte sonde "condenseur sale".
- Expansion par détendeur thermostatique.
- Electrovanne solénoïde dans l'évaporateur.
- Dégivrage automatique à l'air.
- Évaporateur à double flux avec azote à faible débit d'air.
- Câble pour prise (3 m) (Séries 100 - 200 - 300).
- Câble d'interconnexion (3) électrique et sondes (10 m) (Séries 100 - 200 - 300).
- Régulation électronique multifonction avec contrôle à distance (5 m) (Séries 100 - 200 - 300).
- Câble pour lumière (3 m) (Series 100 - 200 - 300).
- Protecteur de tension en version triphasée.
- Ventilateur d'extraction d'air.
- Panneau électrique étanche.

OPTIONS

Kit Hiver

Système d'alternance / défaut pour deux unités (supplément par équipement)

Protecteur de tension (version monophasée)

Traitement anti-corrosion sur le serpentín du condenseur

Traitement anti-corrosion sur le serpentín du évaporateur

Séparateur d'huile (séries 400-500)

Panneau électrique séparé. Voir page 171

Pompe à condensats dans l'évaporateur (hauteur de pompage max. 1,5 m)

Contrôle du temps

Traitement anticorrosion pour le meuble du Groupe de condensation

ACCESOIRES

Système d'alternance / défaut pour deux unités

Humidificateur extrême à l'équipement et au contrôle

Système de surveillance et de contrôle. Voir page 71

XW2B

CONTRÔLEUR ÉLECTRONIQUE

Les unités KIDE-Split sont équipées en standard du contrôleur électronique avancé XW60K-2DI.

- Contrôle de la température avec enregistrement des températures maximale et minimale.
- Fonction "Jet Cool" pour un refroidissement rapide.
- Dégivrage intelligent.



BASES DE CALCUL - Pag. 12

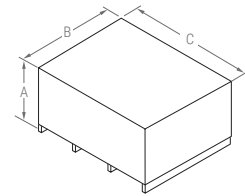
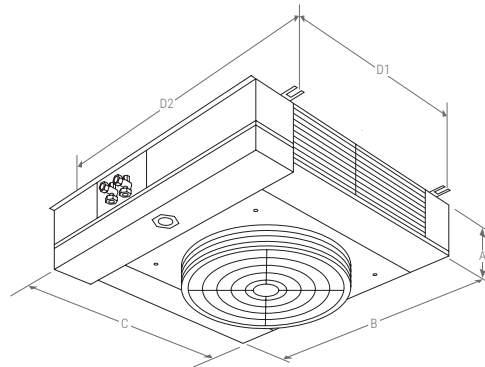
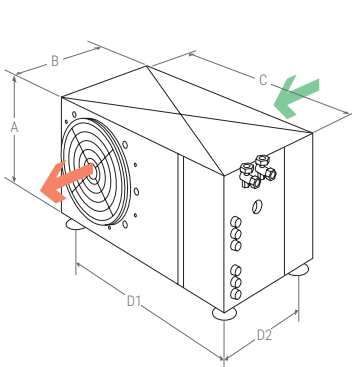
		12 °C +10°C ÷ 15 °C		Capacité de réfrigération		°C EXT	°C EXT	Compresseur	Modèle UC.		Liq.	Suct.	R-455A *	Consommation nominale	Intens. absorption max	Modèle evap.	Débit condens. evapora.	Niveau sonore	Poids
Séries	Modèle	W	m³	m³		CV	kW						kg	A	A		m³/h	dBa	kg
200	ESC2007H1G	2 130	27	20	230/1/50	3/4	0,5	ECC2007H1G	3/8	1/2		<2,5	5,1	7,3	EEP4084W1G	1 040 - 1 590	25	100	
300	ESC3008H1G	2 810	41	30	230/1/50	1	0,7	ECC3008H1G	3/8	1/2		<3,5	6,2	9	EEP4094W1G	1 200 - 1 380	28	110	
400	ESC4015H1G	3 850	56	45	230/1/50	1 1/2	1,1	ECC4015H1G	1/2	5/8		<4	10,1	14,4	EEP4154W1G	1 200 - 1 380	30	135	
	ESC4020H5G	4 940	88	76	400/3/50	2	1,5	ECC4020H5G	1/2	3/4		<4	5,2	9	EEP4154W1G	3 220 - 3 180	30	135	
500	ESC5030H5G	6 690	108	103	400/3/50	3	2,2	ECC5030H5G	1/2	3/4		<4,5	6,9	11,8	EEP4214W1G	5 200 - 2 400	32	155	

* Disponible avec le réfrigérant R-454C.

DIMENSIONS

Séries	COND.					EVAP.					
	A	B	C	D1	D2	Modèle	A	B	C	D1	D2
200	450	575	950	800	373	EEP4084	284	853	796	582	810
300	500	575	940	800	373	EEP4094	310	853	796	582	810
400	665	670	1 030	455	570	EEP4154	307	853	1 612	1 382	810
						EEP4154	307	853	1 612	1 382	810
500	915	750	1 050	480	630	EEP4214	310	848	1 900	1 731	790

Séries	U.C + EMB./PACK.				EVAP+EMB./PACK.				
	A	B	C	kg	Modèle	A	B	C	kg
200	867	640	985	75	EEP4084	315	940	1 330	32
300	867	640	985	90	EEP4094	315	940	1 330	35
400	1 126	740	1 070	135	EEP4094	315	940	1 330	35
					EEP4154	315	940	1 330	55
500	1 136	1 000	1 350	180	EEP4214	315	940	1 730	65



kide MAXISPLIT

12°C

ÉQUIPEMENT COMMERCIAL

LABOR-455A
R-454C**A2L****USC**  HAUTES
TEMPÉRATURES

Équipements frigorifiques maxisplit pour
chambres frigorifiques de moyen volume
et pour une utilisation à des températures
haute.



CARACTÉRISTIQUES GÉNÉRALES

- Préchargé avec du nitrogène.
- Compresseur hermétique.
- Expansion par détendeur.
- Boutelle de liquide avec soupape de sécurité.
- Filtre céramique déshydrateur.
- Electrovanne solénoïde.
- Voyant de liquide.
- Pressostat de haute et basse pression.
- Dégivrage de l'air.
- Régulation électronique multifonction avec contrôle à distance.
- Évaporateur de plafond.
- Contrôle de condensation par pressostat.
- Alerte sonde "condenseur sale".
- Protecteur de tension.
- Protection magnétothermique.
- Panneau électrique étanche.
- Manœuvre d'extraction de l'air en cas de présence de réfrigérant dans l'environnement.
- Faible charge de réfrigérant. Batterie de condenseur microcanal (sauf série 500).

OPTIONS

Réfrigérant R-454C

Liquide de refroidissement chargé

Kit Hiver

Système d'alternance / défaut pour deux unités (supplément par équipement)

Traitement anti-corrosion sur le serpentin du condenseur

Traitement anti-corrosion sur le serpentin de l'évaporateur

Contrôle du temps

Séparateur d'huile

Pompe à condensats dans l'évaporateur (hauteur de pompage max. 1,5 m)

Compresseur semi-hermétique pour modèles avec compresseur hermétique

Caisse spéciale en bois pour l'expédition par conteneur (séries 700 et 800)

ACCESOIRES

Système d'alternance / défaut pour deux unités

Humidificateur extrême à l'équipement et au contrôle

Système de surveillance et de contrôle. Voir page 71

Xw2b

CONTRÔLEUR ÉLECTRONIQUE

Les unités KIDE-Split sont équipées en
standard du contrôleur électronique
avancé XW60K-2DI.

- Contrôle de la température avec enregistrement des températures maximale et minimale.
- Fonction "Jet Cool" pour un refroidissement rapide.
- Dégivrage intelligent.



BASES DE CALCUL - Pag. 12

12 °C +10°C ÷ 15 °C		Capacité de réfrigération W	°C EXT	°C EXT	Compresseur	Modèle UC.		Liq.	Suct.	R-455A *	Consommation nominale A	Intens. absorption max A	Modèle évap.	Débit condens. évapora. m³/h	Niveau sonore dBA	Poids kg	N° évap.	
Séries	Modèle					CV	kW											
600	USC6035H5G	8 150	170	130	400/3/50	3 1/2	2,6	UCC6035H5G	1/2	7/8	NITROGÈNE	7,58	9,40	EEP4214W1G	5 200 - 2 400	49	210	1
	USC6040H5G	9 525	210	170	400/3/50	4	3	UCC6040H5G	1/2	7/8		8,27	10,30	EEP4214W1G	5 200 - 2 400	49	210	1
700	USC7050H5G	11 300	250	215	400/3/50	5	3,7	UCC7050H5G	1/2	7/8		10,55	13,23	2 x EEP4154W1G	5 600 - 3 200	50	390	2
	USC7065H5G	14 390	285	250	400/3/50	6 1/2	4,8	UCC7065H5G	5/8	1 1/8		15,383	18,31	2 x EEP4214W1G	5 600 - 4 800	51	410	2
800	USC8070H5G	18 150	355	290	400/3/50	7	5,2	UCC8070H5G	5/8	1 3/8		18,23	21,49	2 x EEP4214W1G	9 600 - 4 800	52	430	2
	USC8100H5G	22 280	445	370	400/3/50	10	7,5	UCC8100H5G	5/8	1 3/8		24,88	28,48	2 x EEP4330W1G	9 600 - 6 780	52	470	2
	USC8130H5G	31 000	730	510	400/3/50	13	9,7	UCC8130H5G	5/8	1 3/8		26,69	33,49	3 x EEP4330W1G	13 500 - 10 170	60	550	3
	USC8150H5G	36 000	910	750	400/3/50	15	11,2	UCC8150H5G	7/8	1 5/8		31,7	37,44	3 x EEP4330W1G	13 500 - 10 170	60	560	3

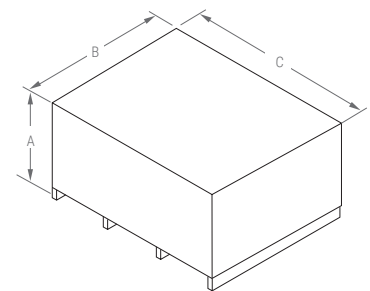
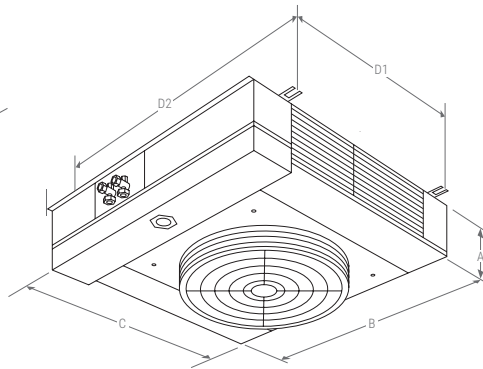
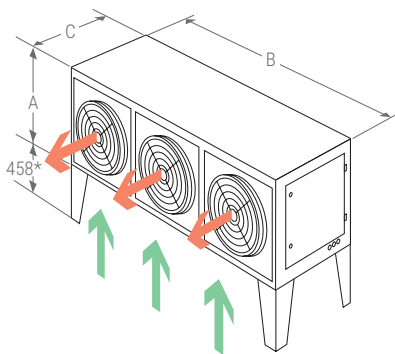
i Mesures indicatives pour les salles de travail (pour les quais de chargement, veuillez consulter le bureau technique).

***** Disponible avec le réfrigérant R-454C.

DIMENSIONS

Séries	COND.			EVAP.					
	A	B	C	Modèle	A	B	C	D1	D2
600	770	1 180	590	EEP4214	307	583	1 612	1 382	810
				EEP4154	307	583	1 200	982	810
700	815	1 570	650	EEP4214	307	583	1 612	1 382	810
				EEP4154	307	583	1 200	982	810
800	945	2 050	790	EEP4214	307	583	1 612	1 382	810
				EEP4330	310	848	1 900	1 731	790

Séries	U.C + EMB./PACK.				EVAP.+EMB./PACK.				
	A	B	C	kg	Modèle	A	B	C	kg
600	1 120	1 000	1 350	200	EEP4214	315	940	1 730	55
700	1 120	1 140	2 200	250	EEP4154	315	940	1 330	80
					EEP4214	315	940	1 730	150
800	1 260	1 140	2 200	330	EEP4214	315	940	1 730	210
					EEP4330	370	940	2 100	210



Pieds de transport: 100 mm de hauteur

kide SPLIT

12 °C

R-449A

ÉQUIPEMENT COMMERCIAL

LABO

ESC

HAUTES
TEMPÉRATURES

Équipements frigorifiques Split spécialement conçus pour les salles de manipulation et de traitement des aliments, les sas et les zones de chargement. Pour des applications de température élevée.

CARACTÉRISTIQUES GÉNÉRALES

- Préchargé avec réfrigérant (Max. distance 10 m).
- Compresseur hermétique / scroll.
- Vannes de service (séries 100 - 200 - 300).
- Boutelle de liquide.
- Filtre céramique déshydrateur.
- Voyant de liquide.
- Pressostat de haute et basse pression.
- Contrôle de condensation par pressostat.
- Alerte sonde "condenseur sale".
- Expansion par détendeur thermostatique.
- L'électrovanne est livrée en vrac pour être installée sur l'évaporateur.
- Dégivrage automatique à l'air
- Évaporateur à double flux avec azote à faible débit d'air.
- Câble pour lumière (3 m) (Series 100 - 200 - 300).
- Câble d'interconnexion (3) électrique et sondes (10 m) (Séries 100 - 200 - 300).
- Régulation électronique multifonction avec contrôle à distance (5 m) (Séries 100 - 200 - 300).
- Protecteur de tension en version triphasée.

OPTIONS

 Kit Hiver

 Système d'alternance / défaut pour deux unités (supplément par équipement)

 Protecteur de tension (version monophasée)

 Traitement anti-corrosion sur le serpentin du condenseur

 Traitement anti-corrosion sur le serpentin de l'évaporateur

 Panneau électrique séparé. Voir page 171

 Contrôle du temps

 Pompe à condensats dans l'évaporateur (hauteur de pompage max. 1,5 m)

 Séparateur d'huile (séries 400-500)

 Traitement anticorrosion pour le meuble du Groupe de condensation

ACCESOIRES

 Système d'alternance / défaut pour deux unités

 Humidificateur extrême à l'équipement et au contrôle

 Système de surveillance et de contrôle. Voir page 71

CONTRÔLEUR ÉLECTRONIQUE

Les unités KIDE-Split sont équipées en standard du contrôleur électronique avancé XW60K-2DI.

- Contrôle de la température avec enregistrement des températures maximale et minimale.
- Fonction "Jet Cool" pour un refroidissement rapide.
- Dégivrage intelligent.



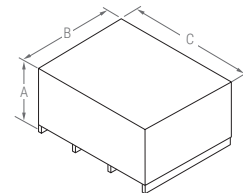
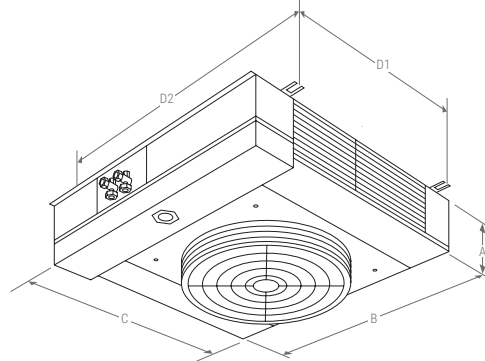
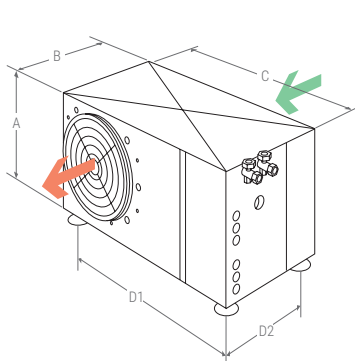
BASES DE CALCUL - Pag. 12

12 °C +10°C ÷ 15 °C		Capacité de réfrigération	°C EXT	°C EXT	⚡	Compresseur		Modèle UC.	Liq	Suct.	R-449A	Consommation nominale	Intens. absortion max	Modèle evap.	Débit condens. evapora.	Niveau sonore	Poids
Séries	Modèle					W	m³										
100	ESC1005H1X	1 200	13	10	230/1/50	1/2	0,4	ECC1005H1X	3/8	1/2	<2	2,9	3,6	EEP4084W1X	1 040 - 1 590	32	73
200	ESC2007H1X	1 900	22	17	230/1/50	3/4	0,5	ECC2007H1X	3/8	1/2	<2,5	4,4	5,8	EEP4084W1X	1 040 - 1 590	42	92
300	ESC3008H1X	2 400	29	25	230/1/50	1	0,7	ECC3008H1X	3/8	1/2	<3,5	5,5	6,9	EEP4094W1X	1 200 - 1 380	45	102
400	ESC4015H1X	3 300	48	36	230/1/50	1 1/2	1,1	ECC4015H1X	3/8	5/8	<4	9,3	11,1	EEP4154W1X	1 200 - 1 380	45	135
	ESC4020H5X	5 100	96	76	400/3/50	2	1,5	ECC4020H5X	3/8	5/8	<4	5,2	9	EEP4154W1X	3 220 - 3 180	45	135
500	ESC5030H5X	6 850	135	108	400/3/50	3	2,2	ECC5030H5X	1/2	3/4	<4,5	6,9	11,8	EEP4214W1X	5 200 - 2 400	45	130

DIMENSIONS

Séries	COND.					EVAP.					
	A	B	C	D1	D2	Modèle	A	B	C	D1	D2
100	370	460	760	610	276	EEP4084	284	853	796	582	810
200	450	575	950	800	373	EEP4084	284	853	796	582	810
300	500	575	940	800	373	EEP4094	310	853	796	582	810
400	665	670	1 030	455	570	EEP4154	307	853	1 612	1 382	810
						EEP4154	307	853	1 612	1 382	810
500	915	750	1 050	480	630	EEP4214	310	848	1 900	1 731	790

Séries	U.C + EMB./PACK.				EVAP.+EMB./PACK.				
	A	B	C	kg	Modèle	A	B	C	kg
100	867	640	985	60	EEP4084	315	940	1 330	32
200	867	640	985	75	EEP4084	315	940	1 330	32
300	867	640	985	90	EEP4094	315	940	1 330	35
400	1 126	740	1 070	135	EEP4094	315	940	1 330	35
					EEP4154	315	940	1 330	55
500	1 136	1 000	1 350	180	EEP4214	315	940	1 730	65



kide MAXISPLIT

12°C

R-449A

ÉQUIPEMENT COMMERCIAL

LABO

USC  HAUTES TEMPÉRATURES



Équipements frigorifiques maxisplit pour chambres frigorifiques de moyen volume et pour une utilisation à des températures haute.

CARACTÉRISTIQUES GÉNÉRALES

- Préchargé avec du nitrogène.
- Compresseur hermétique.
- Expansion par détendeur.
- Boutelle de liquide avec soupape de sécurité.
- Filtre céramique déshydrateur.
- Voyant de liquide.
- Pressostat de haute et basse pression.
- Dégivrage de l'air.
- Contrôle de condensation par pressostat.
- Évaporateur de plafond.
- Contrôle de condensation par pressostat.
- Alerte sonde "condenseur sale".
- Protecteur de tension.
- Protection magnétothermique.
- Faible charge de réfrigérant. Batterie de condenseur microcanal (sauf série 500).

OPTIONS

Liquide de refroidissement chargé

Kit Hiver

Système d'alternance / défaut pour deux unités (supplément par équipement)

Traitement anti-corrosion sur le serpentín du condenseur

Traitement anti-corrosion sur le serpentín de l'évaporateur

Contrôle du temps

Compresseur semi-hermétique pour modèles avec compresseur hermétique

Autres tensions et 60 Hz

Séparateur d'huile

Caisse spéciale en bois pour l'expédition par conteneur (séries 700 et 800)

Pompe à condensats dans l'évaporateur (hauteur de pompage max. 1,5 m)

ACCESOIRES

Système d'alternance / défaut pour deux unités

Humidificateur extrême à l'équipement et au contrôle

Système de surveillance et de contrôle. Voir page 71



CONTRÔLEUR ÉLECTRONIQUE

Les unités KIDE-Split sont équipées en standard du contrôleur électronique avancé XW60K-2DI.

- Contrôle de la température avec enregistrement des températures maximale et minimale.
- Fonction "Jet Cool" pour un refroidissement rapide.
- Dégivrage intelligent.



BASES DE CALCUL - Pag. 12

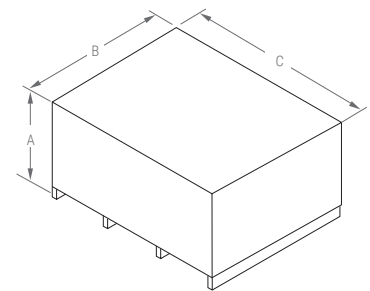
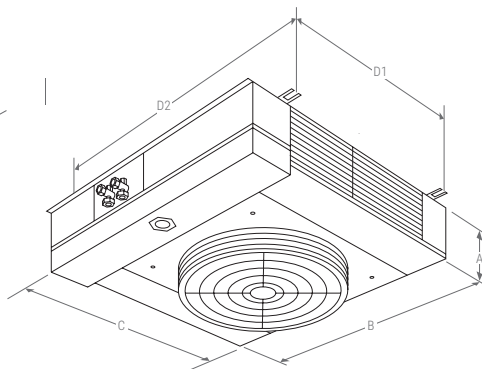
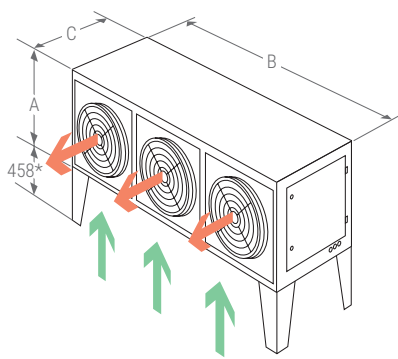
		12 °C +10°C ÷ 15 °C		Capacité de réfrigération		°C EXT	°C EXT	Compresseur		Modèle UC.		Liq	Suct.	R-449A	Consommation nominale	Intens. absorption max	Modèle évap.		Débit		Niveau sonore	Poids	N° évap.
Séries	Modèle	W	m³	m³				CV	kW						A	A		condens. évapora.		m³/h	dBA	kg	
600	USC6035H5X	8 150	170	130	400/3/50	3 1/2	2,6	UCC6035H5X	1/2	7/8	NITROGÈNE	7,58	9,40	EEP4214W1X	5 200 - 2 400	49	210	1					
	USC6040H5X	9 525	210	170	400/3/50	4	3	UCC6040H5X	1/2	7/8		8,27	10,30	EEP4214W1X	5 200 - 2 400	49	210	1					
700	USC7050H5X	11 300	250	215	400/3/50	5	3,7	UCC7050H5X	1/2	7/8		10,55	13,23	2 x EEP4154W1X	5 600 - 3 200	50	390	2					
	USC7065H5X	14 390	285	250	400/3/50	6 1/2	4,8	UCC7065H5X	5/8	1 1/8		15,383	18,31	2 x EEP4214W1X	5 600 - 4 800	51	410	2					
800	USC8070H5X	18 150	355	290	400/3/50	7	5,2	UCC8070H5X	5/8	1 3/8		18,23	21,49	2 x EEP4214W1X	9 600 - 4 800	52	430	2					
	USC8100H5X	22 280	445	370	400/3/50	10	7,5	UCC8100H5X	5/8	1 3/8		24,88	28,48	2 x EEP4330W1X	9 600 - 6 780	52	470	2					
	USC8130H5X	31 000	730	510	400/3/50	13	9,7	UCC8130H5X	5/8	1 3/8		26,69	33,49	3 x EEP4330W1X	13 500 - 10 170	60	550	3					
	USC8150H5X	36 000	910	750	400/3/50	15	11,2	UCC8150H5X	7/8	1 5/8		31,7	37,44	3 x EEP4330W1X	13 500 - 10 170	60	560	3					

i Mesures indicatives pour les salles de travail (pour les quais de chargement, veuillez consulter le bureau technique).

DIMENSIONS

Séries	COND.			EVAP.					
	A	B	C	Modèle	A	B	C	D1	D2
600	770	1 180	590	EEP4214	307	583	1 612	1 382	810
				EEP4154	307	583	1 200	982	810
700	815	1 570	650	EEP4214	307	583	1 612	1 382	810
				EEP4214	307	583	1 612	1 382	810
800	945	2 050	790	EEP4214	307	583	1 612	1 382	810
				EEP4330	310	848	1 900	1 731	790

Séries	U.C + EMB./PACK.				EVAP.+EMB./PACK.				
	A	B	C	kg	Modèle	A	B	C	kg
600	1 120	1 000	1 350	200	EEP4214	315	940	1 330	55
					EEP4154	315	940	1 330	80
700	1 120	1 140	2 200	250	EEP4214	315	940	1 730	150
					EEP4214	315	940	1 730	150
800	1 260	1 140	2 200	330	EEP4214	315	940	1 730	210
					EEP4330	370	940	2 100	210



Pieds de transport: 100 mm de hauteur

kide SPLIT

-20°C 0°C

R-455A
R-454C**A2L**

ÉQUIPEMENT COMMERCIAL

SPLIT CENTRIFUGE

ESF

Équipements frigorifiques divisés commerciaux Split pour chambres frigorifiques de petit volume, avec ventilateur centrifuge, pour des applications de moyenne et basse température.



CARACTÉRISTIQUES GÉNÉRALES

- Préchargé avec réfrigérant (Max. distance 10 m).
- Compresseur hermétique.
- Vannes de service (séries 100 - 200 - 300).
- Boutelle de liquid.
- Filtre céramique déshydrateur.
- Voyant de liquide.
- Pressostat de haute et basse pression.
- Contrôle de condensation par pressostat.
- Alerte sonde "condenseur sale".
- Expansion par détendeur thermostatique.
- Electrovanne solénoïde dans l'évaporateur.
- Ventilateur centrifuge en condensateur (Max. distance 10m, min. Diamètre 250 mm Series 100 ,315 mm Series 200-300 et 300x260 mm Serie 400).
- Dégivrage automatique par résistance électrique.
- Résistance de tuyau d'écoulement d'eau (cong) (2 m).
- Évaporateur type trapeze avec nitrogène (Séries 100 - 200 - 300).
- Évaporateur cubique avec nitrogène (Séries 400 - 500).
- Câble pour prise (3 m) (Séries 100 - 200 - 300).
- Câble d'interconnexion (2) électrique et sondes (10 m) (Séries 100 - 200 - 300)
- Régulation électronique multifonction avec contrôle à distance (5 m) (Séries 100 - 200 - 300).
- Câble pour lumière (3 m) (Series 100 - 200 - 300).
- Montage à l'intérieur.
- Panneau électrique étanche.
- Ventilateur d'extraction d'air.
- Injection de liquide dans les équipements de la série 400-500.

OPTIONS

Kit Hiver

Système d'alternance / défaut pour deux unités (supplément par équipement)

Protecteur de tension

Traitement anti-corrosion sur le serpentin du condenseur

Traitement anti-corrosion sur le serpentin de l'évaporateur

Conduit d'évacuation d'air (séries 100-200-300)

Panneau électrique séparé. Voir page 171

Contrôle du temps

Évaporateur cubique (séries 100-200-300)

Traitement anticorrosion pour le meuble du Groupe de condensation

ACCESOIRES

Système d'alternance / défaut pour deux unités

Humidificateur extrême à l'équipement et au contrôle (refroidissement)

Système de surveillance et de contrôle. Voir page 71

XW2B

CONTRÔLEUR ÉLECTRONIQUE

Les unités KIDE-Split sont équipées en standard du contrôleur électronique avancé XW60K-2DI.

- Contrôle de la température avec enregistrement des températures maximale et minimale.
- Fonction "Jet Cool" pour un refroidissement rapide.
- Dégivrage intelligent.



BASES DE CALCUL - Pag. 12

0 °C -5 °C ÷ +10 °C		Capacité de réfrigération	°C EXT	°C EXT	Compresseur	Modèle UC.	Liq.	Suct.	R-455A*	Consommation nominale	Intens. absorption max	Modèle évap.	Débit	Niveau sonore	Poids		
Séries	Modèle															W	m³
100	ESF1006M1G	1 145	9	7	230/1/50	3/4	0,5	ECF1006M1G	3/8	1/2	<2	5,4	7,6	EEC3001M1G	1 030 - 1 000	32	72
	ESF1007M1G	1 475	12	9	230/1/50	1	0,7	ECF1007M1G	3/8	1/2	<2	6,5	9,2	EEC3001M1G	1 030 - 1 000	32	72
200	ESF2010M1G	1 750	16	14	230/1/50	1 1/4	0,9	ECF2010M1G	3/8	5/8	<3	9,4	11,3	EEC3022M1G	1 370 - 2 000	42	88
300	ESF3017M5G	2 510	30	25	400/3/50	1 1/2	1,1	ECF3017M5G	3/8	3/4	<3,5	5,3	6,4	EEC3003M1G	1 370 - 3 000	45	113
	ESF3020M5G	3 100	40	32	400/3/50	2	1,5	ECF3020M5G	3/8	3/4	<4	6,0	7,4	EEC3003M1G	1 370 - 3 000	45	113
400	ESF4025M5G	4 300	65	50	400/3/50	2 1/2	1,8	ECF4025M5G	1/2	3/4	<5	8,6	11,7	EEC2206M1G	2 900 - 3 200	45	170
	ESF4030M5G	5 020	86	67	400/3/50	3	2,2	ECF4030M5G	1/2	3/4	<5	9,6	11,8	EEC2206M1G	2 900 - 3 200	45	170
	ESF4035M5G	6 010	106	85	400/3/50	3 1/2	2,6	ECF4035M5G	1/2	3/4	<5	10,0	13,9	EEC2236M1G	2 900 - 5 490	45	170
500	ESF5040M5G	7 150	130	100	400/3/50	4	3	ECF5040M5G	1/2	7/8	<5,5	11,6	16,3	EEC2316M1G	3 270 - 5 600	45	200



Si l'équipement doit fonctionner dans une plage de travail comprise entre 0 et -5 °C, veuillez consulter le service technique.

-20 °C -25 °C ÷ -15 °C		Capacité de réfrigération	°C EXT	°C EXT	Compresseur	Modèle UC.	Liq.	Suct.	R-455A*	Consommation nominale	Intens. absorption max	Modèle évap.	Débit	Niveau sonore	Poids		
Séries	Modèle															W	m³
100	ESF1010L1G	850	5	4	230/1/50	3/4	0,5	ECF1010L1G	3/8	5/8	<2	5,3	7,5	EEC3001L1G	1 030 - 1 300	32	71
	ESF1015L1G	1 100	8	5	230/1/50	1 1/4	0,9	ECF1015L1G	3/8	5/8	<2	6,3	9,2	EEC3001L1G	1 030 - 1 300	32	67
200	ESF2015L1G	1 350	15	10	230/1/50	1 3/4	1,3	ECF2015L1G	3/8	5/8	<2,5	8,1	11,5	EEC3002L1G	1 370 - 3 000	40	94
300	ESF3017L5G	1 500	20	14	400/3/50	2	1,5	ECF3017L5G	3/8	3/4	<3,5	5,3	6,1	EEC3003L1G	1 370 - 4 000	45	123
	ESF3020L5G	2 000	25	18	400/3/50	2 1/2	1,8	ECF3020L5G	3/8	3/4	<3,5	6,9	8,9	EEC3003L1G	1 370 - 4 000	45	123
400	ESF4030L5G	2 840	36	28	400/3/50	3	2,2	ECF4030L5G	1/2	3/4	<5	9,7	14,8	EEC2156L1G	2 900 - 3 670	45	170
	ESF4040L5G	3 605	52	40	400/3/50	4	3	ECF4040L5G	1/2	3/4	<5	11,8	17,0	EEC2206L1G	2 900 - 3 200	45	180
500	ESF5050L5G	4 325	76	56	400/3/50	5	3,7	ECF5050L5G	1/2	7/8	<5,5	13,6	20,5	EEC2236L1G	3 270 - 5 490	45	190
	ESF5060L5G	5 300	111	77	400/3/50	6	4,7	ECF5060L5G	1/2	1 1/8	<5,5	15,8	24,8	EEC2316L1G	3 270 - 5 600	45	220



Calculé pour une longueur maximale équivalente à 10 m.

Dans toute la gamme "SPLIT", KIDE conseille d'installer la tuyauterie d'écoulement avec un siphon à l'extérieur de la chambre.

Dans les équipements à température négative, la tuyauterie doit être métallique.

La sortie du ventilateur doit être connectée toujours à une gaine de ventilation (Longueur max. 10 m).

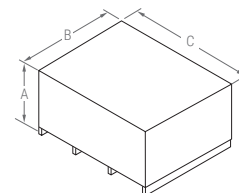
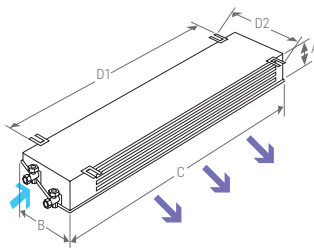
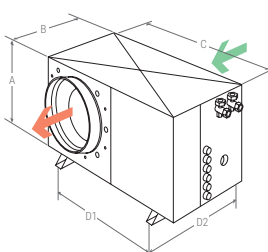


Disponible avec le réfrigérant R-454C.

DIMENSIONS

Séries	COND.					EVAP.					
	A	B	C	D1	D2	Modèle	A	B	C	D1	D2
100	370	385	710	610	276	1L	210	425	920	670	460
						1M	250	500	820	570	440
200	450	485	900	800	373	2L	250	500	1 310	1 050	460
						2M	250	500	1 200	950	460
300	500	485	900	800	373	3L	280	500	1 890	1 620	460
						3M	280	500	1 690	1 420	460
						L403	440	450	1 145	925	410
400	665	670	1 030	445	570	L404	440	450	1 145	1 375	410
						M425-30	440	450	1 145	1 375	410
						M435	440	450	1 595	1 375	410
						L505	440	450	1 595	1 375	410
500	915	750	1 050	480	630	L506	565	490	1 565	1 345	450
						M5	565	490	1 565	1 345	450

Séries	U.C + EMB./PACK.				EVAP+EMB./PACK.				
	A	B	C	kg	Modèle	A	B	C	kg
100	876	640	985	60	1L	300	530	1 015	25
					1M	300	530	1 015	20
200	876	640	985	75	2L	300	530	1 395	35
					2M	300	530	1 395	30
300	876	640	985	90	3L	330	535	1 980	50
					3M	330	535	1 980	45
					L403	530	530	1 180	35
400	1 126	740	1 070	130	L404	530	530	1 180	40
					M425-30	530	530	1 180	40
					M435	530	530	1 630	50
					L505	530	530	1 630	50
500	1 136	1 000	1 350	180	L507	655	570	1 600	55
					M5	655	570	1 600	55



kide SPLIT

-20°C 0°C

R-449A
R-452A

ÉQUIPEMENT COMMERCIAL

SPLIT CENTRIFUGE

ESF



Équipements frigorifiques divisés commerciaux Split pour chambres frigorifiques de petit volume, avec ventilateur centrifuge, pour des applications de moyenne et basse température.



CARACTÉRISTIQUES GÉNÉRALES

- Préchargé avec réfrigérant (Max. distance 10 m).
- Compresseur hermétique.
- Vannes de service (séries 100 - 200 - 300).
- Boutelle de liquide.
- Filtre céramique déshydrateur.
- Voyant de liquide.
- Ventilateur centrifuge en condensateur (Max. distance 10m, min. Diamètre 250 mm Series 100 ,315 mm Series 200-300 et 300x260 mm Serie 400).
- Pressostat de haute et basse pression.
- Contrôle de condensation par pressostat.
- Alerte sonde "condenseur sale".
- Détendeur thermostatique installé sur l'évaporateur.
- Electrovanne solénoïde dans l'évaporateur.
- Dégivrage automatique par résistance électrique.
- Résistance de tuyau d'écoulement d'eau (cong) (2 m).
- Évaporateur type trapeze avec nitrogène (Séries 100 - 200 - 300).
- Évaporateur cubique avec nitrogène (Séries 400 - 500).
- Câble pour prise (3 m) (Séries 100 - 200 - 300).
- Câble d'interconnexion (2) électrique et sondes (10 m) (Séries 100 - 200 - 300)
- Régulation électronique multifonction avec contrôle à distance (5 m) (Séries 100 - 200 - 300).
- Câble pour lumière (3 m) (Series 100 - 200 - 300).
- Montage à l'intérieur.
- Injection de liquide dans les équipements de la série 400-500.

OPTIONS

Kit Hiver

Système d'alternance / défaut pour deux unités (supplément par équipement)

Protecteur de tension

Traitement anti-corrosion sur le serpentin du condenseur

Traitement anti-corrosion sur le serpentin de l'évaporateur

Panneau électrique séparé. Voir page 171

Conduit d'évacuation d'air (séries 100-200-300)

Contrôle du temps

Évaporateur cubique (séries 100-200-300)

Autres tensions et 60 Hz

Traitement anticorrosion pour le meuble du Groupe de condensation

ACCESSOIRES

Système d'alternance / défaut pour deux unités

Humidificateur extrême à l'équipement et au contrôle (refroidissement)

Système de surveillance et de contrôle. Voir page 71

Xwzb

CONTRÔLEUR ÉLECTRONIQUE

Les unités KIDE-Split sont équipées en standard du contrôleur électronique avancé XW60K-2DI.

- Contrôle de la température avec enregistrement des températures maximale et minimale.
- Fonction "Jet Cool" pour un refroidissement rapide.
- Dégivrage intelligent.



BASES DE CALCUL - Pag. 12

		0 °C -5 °C ÷ 10 °C			Capacité de réfrigération °C EXT °C EXT	Compresseur	Modèle UC.	Liq	Suct.	R-449A	Consommation nominale	Intens. absorption max	Modèle evap.	Débit		Niveau sonore	Poids			
		m³		m³										m³/h				dBA	kg	
Séries	Modèle	W	CV	kW										Condens.	Evapora.					
100	ESF1005M1X	850	6	5	230/1/50	1/2	0,4	ECF1005M1X	3/8	1/2	<2	3,0	3,8	EEC3000M1X	1 100 - 440	32	50			
	ESF1006M1X	1 157	9	7	230/1/50	1/2	0,4	ECF1006M1X	3/8	1/2	<2	4,3	5,7	EEC3001M1X	1 030 - 1 000	32	62			
	ESF1007M1X	1 340	12	9	230/1/50	3/4	0,5	ECF1007M1X	3/8	1/2	<2	4,7	6,1	EEC3001M1X	1 030 - 1 000	32	62			
200	ESF2008M1X	1 650	16	14	230/1/50	1	0,7	ECF2008M1X	3/8	5/8	<3	6,7	8,1	EEC3022M1X	1 920 - 2 000	42	83			
	ESF2010M1X	1 975	20	17	230/1/50	1 1/4	0,9	ECF2010M1X	3/8	5/8	<3	8,2	10,4	EEC3022M1X	1 370 - 2 000	42	88			
	ESF2015M1X	2 400	29	25	230/1/50	1 1/2	1,1	ECF2015M1X	3/8	5/8	<3	9,5	11,3	EEC3002M1X	1 920 - 2 000	42	108			
300	ESF3017M5X	2 899	37	30	400/3/50	1 3/4	1,3	ECF3017M5X	3/8	3/4	<3,5	5,3	6,4	EEC3003M1X	1 370 - 3 000	45	113			
	ESF3020M5X	3 579	45	37	400/3/50	2	1,5	ECF3020M5X	3/8	3/4	<4	6,0	7,4	EEC3003M1X	1 370 - 3 000	45	113			
400	ESF4025M5X	4 250	65	50	400/3/50	2 1/4	1,7	ECF4025M5X	1/2	3/4	<5	8,6	11,7	EEC2206M1X	2 900 - 3 200	45	170			
	ESF4030M5X	4 950	86	67	400/3/50	3	2,2	ECF4030M5X	1/2	3/4	<5	9,6	11,8	EEC2206M1X	2 900 - 3 200	45	170			
	ESF4035M5X	6 150	109	88	400/3/50	3 1/2	2,6	ECF4035M5X	1/2	3/4	<5	10,0	13,9	EEC2236M1X	2 900 - 5 490	45	170			
500	ESF5040M5X	7 400	135	105	400/3/50	4	3	ECF5040M5X	1/2	7/8	<5,5	11,6	16,3	EEC2316M1X	3 270 - 5 600	45	200			

i Si l'équipement doit fonctionner dans une plage de travail comprise entre 0 et -5 °C, veuillez consulter le service technique.

		-20 °C -25 °C ÷ -15 °C			Capacité de réfrigération °C EXT °C EXT	Compresseur	Modèle UC.	Liq	Suct.	R-449A	Consommation nominale	Intens. absorption max	Modèle evap.	Débit		Niveau sonore	Poids			
		m³		m³										m³/h				dBA	kg	
Séries	Modèle	W	CV	kW										Condens.	Evapora.					
100	ESF1005L1X*	650	4	3	230/1/50	3/4	0,5	ECF1005L1X	3/8	5/8	<2	3,2	4,5	EEC3000L1X	1 100 - 440	32	62			
	ESF1007L1X*	800	5	4	230/1/50	1	0,7	ECF1007L1X	3/8	5/8	<2	4,3	5,8	EEC3001L1X	1 100 - 1 300	32	62			
	ESF1010L1X*	950	6	5	230/1/50	1	0,7	ECF1010L1X	3/8	5/8	<2	5,1	6,7	EEC3001L1X	1 030 - 1 300	32	67			
	ESF1015L1X*	1 200	9	6	230/1/50	1 1/2	1,1	ECF1015L1X	3/8	5/8	<2	6,5	9,2	EEC3001L1X	1 030 - 1 300	32	67			
200	ESF2015L1X*	1 280	11	8	230/1/50	1 1/2	1,1	ECF2015L1X	3/8	5/8	<2,5	7,3	10,2	EEC3002L1X	1 370 - 3 000	40	88			
	ESF2017L5T**	1 341	15	10	400/3/50	1 3/4	1,3	ECF2017L5T	3/8	5/8	<2,5	4,8	5,6	EEC3002L1T	1 370 - 3 000	42	93			
300	ESF3017L5T**	1 620	22	15	400/3/50	2	1,5	ECF3017L5T	3/8	3/4	<3,5	5,3	6,1	EEC3003L1T	1 370 - 4 000	45	123			
	ESF3020L5T**	2 218	27	19	400/3/50	2 1/2	1,8	ECF3020L5T	3/8	3/4	<3,5	6,9	8,9	EEC3003L1T	1 370 - 4 000	45	123			
400	ESF4030L5X*	2 775	35	28	400/3/50	3	2,2	ECF4030L5X	1/2	3/4	<5	9,7	14,8	EEC2156L1X	2 900 - 3 670	45	170			
	ESF4040L5X	3 425	52	40	400/3/50	4	2,9	ECF4040L5X	1/2	3/4	<5,5	11,8	17,0	EEC2206L1X	2 900 - 3 200	45	180			
500	ESF5050L5X	4 325	76	56	400/3/50	5	3,7	ECF5050L5X	1/2	7/8	<5,5	13,6	20,5	EEC2236L1X	3 270 - 5 490	45	190			
	ESF5060L5X	5 300	111	77	400/3/50	6	4,5	ECF5060L5X	1/2	1 1/8	<5,5	15,8	24,8	EEC2316L1X	3 270 - 5 600	45	220			

* Disponible en R-452A

** Equipement avec R-452A

i Calculé pour une longueur maximale équivalente à 10 m.

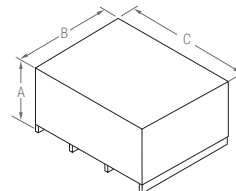
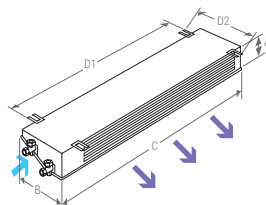
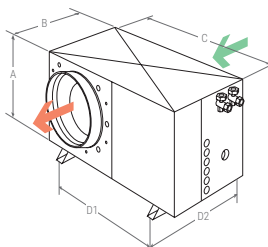
Dans toute la gamme "SPLIT", KIDE conseille d'installer la tuyauterie d'écoulement avec un siphon à l'extérieur de la chambre. Dans les équipements à température négative, la tuyauterie doit être métallique.

La sortie du ventilateur doit être connectée toujours à une gaine de ventilation (Longueur max. 10 m).

DIMENSIONS

Séries	COND.					EVAP.					
	A	B	C	D1	D2	Modèle	A	B	C	D1	D2
100	370	385	710	610	276	0L-0M	480	195	520	348	230
						1L	210	425	920	670	460
						1M	250	500	820	570	440
200	450	485	900	800	373	2L	250	500	1 310	1 050	460
						2M	250	500	1 200	950	460
300	500	485	900	800	373	3L	280	500	1 890	1 620	460
						3M	280	500	1 690	1 420	460
						L403	440	450	1 145	925	410
400	665	670	1 030	445	570	L404	440	450	1 145	925	410
						M425-30	440	450	1 145	925	410
						M435	440	450	1 595	1 375	410
500	915	750	1 050	480	630	L505	440	450	1 595	1 375	410
						L507	565	490	1 565	1 345	450
						M5	565	490	1 565	1 345	450

Séries	U.C + EMB./PACK.				EVAP.+EMB./PACK.				
	A	B	C	kg	Modèle	A	B	C	kg
100	876	640	985	60	0L-0M	300	530	1 015	25
					1L	300	530	1 015	25
					1M	300	530	1 015	20
200	876	640	985	75	2L	300	530	1 395	35
					2M	300	530	1 395	30
300	876	640	985	90	3L	330	535	1 980	50
					3M	330	535	1 980	45
					L403	530	530	1 180	35
400	1 126	740	1 070	130	L404	530	530	1 180	40
					M425-30	530	530	1 180	40
					M435	530	530	1 630	50
500	1 136	1 000	1 350	180	L505	530	530	1 630	50
					L507	655	570	1 600	55
					M5	655	570	1 600	55



kide SPLIT

12°C

R-455A
R-454C**A2L**

ÉQUIPEMENT COMMERCIAL

LABO**ESF** HAUTES
TEMPÉRATURES

Équipements frigorifiques commerciaux split pour chambres froides de petit volume, avec ventilateur centrifuge, spécialement conçus pour les salles de manipulation et de transformation des aliments, les sas et les zones de chargement. Pour des applications de température élevée.

CARACTÉRISTIQUES GÉNÉRALES

- Préchargé avec réfrigérant (Max. distance 10 m).
- Compresseur hermétique.
- Vannes de service (séries 200 - 300).
- Boutelle de liquid.
- Filtre céramique déshydrateur.
- Voyant de liquide.
- Pressostat de haute et basse pression.
- Contrôle de condensation par pressostat.
- Alerte sonde "condenseur sale".
- Ventilateur centrifuge en condensateur (Max. distance 10m, min. Diamètre 315 mm Series 200-300 et 300x260 mm Serie 400).
- Détendeur thermostatique installé sur l'évaporateur.
- L'électrovanne est livrée en vrac pour être installée sur l'évaporateur.
- Dégivrage automatique par résistance électrique.
- Évaporateur à double flux avec azote à faible débit d'air.
- Câble pour lumière (3 m) (Series 200 - 300).
- Câble d'interconnexion (3) électrique et sondes (10 m) (Séries 200 - 300).
- Régulation électronique multifonction avec contrôle à distance (5 m) (Séries 200 - 300).
- Câble pour lumière (3 m) (Series 200 - 300).
- Protecteur de tension en version triphasée.
- Ventilateur d'extraction d'air.
- Panneau électrique étanche.

OPTIONS

Kit Hiver

Système d'alternance / défaut pour deux unités (supplément par équipement)

Protecteur de tension (version monophasée)

Traitement anti-corrosion sur le serpentin du condenseur

Traitement anti-corrosion sur le serpentin de l'évaporateur

Conduit d'évacuation d'air (séries 200-300)

Panneau électrique séparé. Voir page 171

Contrôle du temps

Pompe à condensats dans l'évaporateur (hauteur de pompage max. 1,5 m)

Traitement anticorrosion pour le meuble du Groupe de condensation

ACCESOIRES

Système d'alternance / défaut pour deux unités

Humidificateur extrême à l'équipement et au contrôle

Système de surveillance et de contrôle. Voir page 71

Xw2b

CONTRÔLEUR ÉLECTRONIQUE

Les unités KIDE-Split sont équipées en standard du contrôleur électronique avancé XW60K-2DI.

- Contrôle de la température avec enregistrement des températures maximale et minimale.
- Fonction "Jet Cool" pour un refroidissement rapide.
- Dégivrage intelligent.



BASES DE CALCUL - Pag. 12

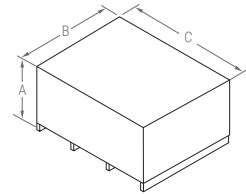
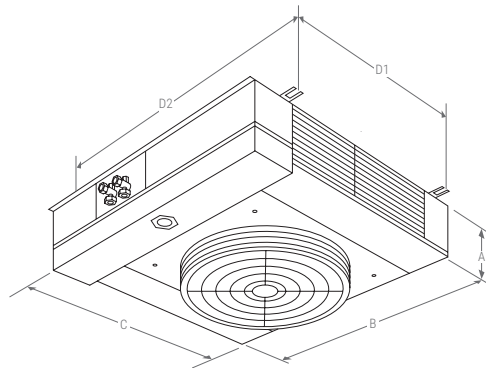
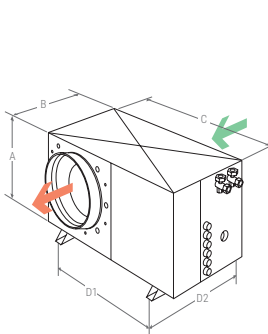
12 °C +10°C ÷ 15 °C		Capacité de réfrigération W	°C EXT m³	°C EXT m³	Compresseur	Modèle UC.		Liq	Suct.	R-455A*	Consommation nominale A	Intens. absorption max A	Modèle evap.	Débit condens. évapora. m³/h	Niveau sonore dBA	Poids kg	
Séries	Modèle					CV	kW										kg
200	ESF2007H1G	2 130	27	20	230/1/50	3/4	0,5	ECF2007H1G	3/8	1/2	<2,5	5,8	8,0	EEP4084W1G	1 040 - 1 590	25	100
300	ESF3008H1G	2 810	41	30	230/1/50	1	0,7	ECF3008H1G	3/8	1/2	<3,5	6,9	9,7	EEP4094W1G	1 200 - 1 380	28	110
400	ESF4015H1G	3 850	56	45	230/1/50	1 1/2	1,1	ECF4015H1G	1/2	5/8	<4	12,9	17,1	EEP4094W1G	1 200 - 1 380	30	135
	ESF4020H5G	5 100	96	76	400/3/50	2	1,5	ECF4020H5G	1/2	3/4	<4	7,9	11,6	EEP4154W1G	3 220 - 3 180	30	135
500	ESF5030H5G	6 850	135	108	400/3/50	3	2,2	ECF5030H5G	1/2	3/4	<4,4	10,2	15,1	EEP4214W1G	5 200 - 2 400	32	155

* Disponible avec le réfrigérant R-454C.

DIMENSIONS

Séries	COND.					EVAP.					
	A	B	C	D1	D2	Modèle	A	B	C	D1	D2
200	450	485	900	800	373	EEP4084	284	853	796	582	810
300	500	485	900	800	373	EEP4094	310	853	796	582	810
400	665	670	1 030	445	570	EEP4094	310	853	796	582	810
						EEP4154	307	853	1 612	1 382	810
500	915	750	1 050	480	630	EEP4214	310	848	1 900	1 731	790

Séries	U.C + EMB./PACK.				EVAP.+EMB./PACK.				
	A	B	C	kg	Modèle	A	B	C	kg
200	867	640	985	75	EEP4084	315	940	1 330	32
300	867	640	985	90	EEP4094	315	940	1 330	35
400	1 126	740	1 070	130	EEP4094	315	940	1 330	35
					EEP4154	315	940	1 330	55
500	1 136	1 000	1 350	180	EEP4214	315	940	1 730	65



kide SPLIT

12°C

R-449A

ÉQUIPEMENT COMMERCIAL

LABO

ESF  HAUTES TEMPÉRATURES

Équipements frigorifiques commerciaux Split pour chambres froides de petit volume, avec ventilateur centrifuge, spécialement conçus pour les salles de manipulation et de transformation des aliments, les sas et les zones de chargement. Pour des applications de température élevée.

CARACTÉRISTIQUES GÉNÉRALES

- Préchargé avec réfrigérant (Max. distance 10 m).
- Compresseur hermétique.
- Vannes de service (séries 200 - 300).
- Boutelle de liquide.
- Filtre céramique déshydrateur.
- Voyant de liquide.
- Pressostat de haute et basse pression.
- Contrôle de condensation par pressostat.
- Alerte sonde "condenseur sale".
- Ventilateur centrifuge en condenseur (Max. distance 10 m, min. Diamètre 315 mm Series 200-300 et 300x260 mm Serie 400).
- Détendeur thermostatique installé sur l'évaporateur.
- L'électrovanne est livrée en vrac pour être installée sur l'évaporateur.
- Dégivrage automatique à l'air.
- Évaporateur à double flux avec azote à faible débit d'air.
- Câble pour prise (3 m) (Séries 200 - 300).
- Câble d'interconnexion (3) électrique et sondes (10 m) (Séries 200 - 300).
- Régulation électronique multifonction avec contrôle à distance (5 m) (Séries 200 - 300).
- Câble pour lumière (3 m) (Series 200 - 300).
- Protecteur de tension en version triphasée.

OPTIONS

 Kit Hiver

 Système d'alternance / défaut pour deux unités (supplément par équipement)

 Protecteur de tension (version monophasée)

 Traitement anti-corrosion sur le serpentin du condenseur

 Traitement anti-corrosion sur le serpentin de l'évaporateur

 Conduit d'évacuation d'air (séries 200-300)

 Panneau électrique séparé. Voir page 171

 Contrôle du temps

 Pompe à condensats dans l'évaporateur (hauteur de pompage max. 1,5 m)

 Autres tensions et 60 Hz

 Traitement anticorrosion pour le meuble du Groupe de condensation

ACCESOIRES

 Système d'alternance / défaut pour deux unités

 Humidificateur extrême à l'équipement et au contrôle

 Système de surveillance et de contrôle. Voir page 71

CONTRÔLEUR ÉLECTRONIQUE

Les unités KIDE-Split sont équipées en standard du contrôleur électronique avancé XW60K-2DI.

- Contrôle de la température avec enregistrement des températures maximale et minimale.
- Fonction "Jet Cool" pour un refroidissement rapide.
- Dégivrage intelligent.



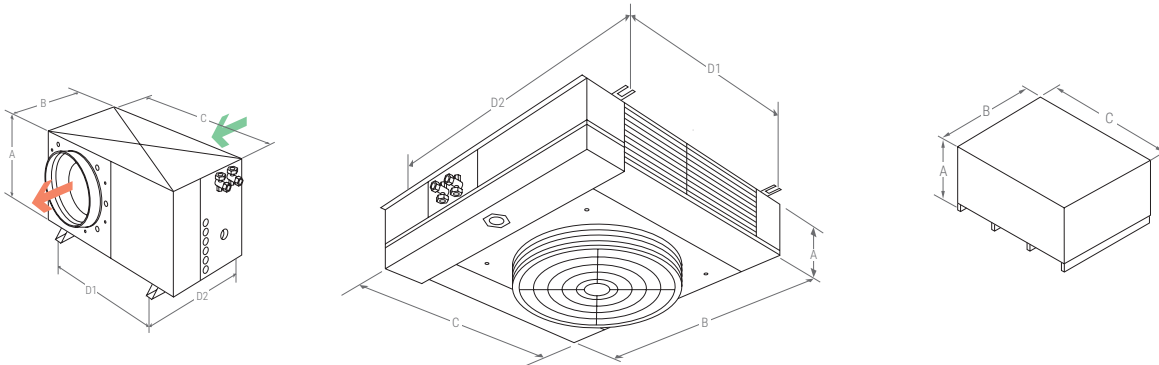
BASES DE CALCUL - Pag. 12

12 °C +10°C ÷ 15 °C		Capacité de réfrigération	°C EXT	°C EXT	Compresseur	Modèle UC.		Liq.	Suct.	R-449A	Consommation nominale	Intens. absorption max	Modèle évap.	Débit		Niveau sonore	Poids
														condens. évapora.			
Séries	Modèle	W	m³	m³		CV	kW			kg	A	A		m³/h	dBA	kg	
200	ESF2007H1X	1 900	22	17	230/1/50	3/4	0,5	ECF2007H1X	3/8	1/2	<2,5	5,1	6,4	EEP4084W1X	1 040 - 1 590	25	100
300	ESF3008H1X	2 400	29	25	230/1/50	1	0,7	ECF3008H1X	3/8	1/2	<3,5	6,1	7,5	EEP4094W1X	1 200 - 1 380	28	110
400	ESF4015H1X	3 300	48	36	230/1/50	1 1/2	1,1	ECF4015H1X	3/8	1/2	<4	12,1	13,9	EEP4094W1X	1 200 - 1 380	30	135
	ESF4020H5X	5 100	96	76	400/3/50	2	1,5	ECF4020H5X	3/8	3/4	<4	7,9	11,6	EEP4154W1X	3 220 - 3 180	30	135
500	ESF5030H5X	6 850	135	108	400/3/50	3	2,2	ECF5030H5X	1/2	3/4	<4,5	10,2	15,1	EEP4214W1X	5 200 - 2 400	32	155

DIMENSIONS

Séries	COND.					EVAP.					
	A	B	C	D1	D2	Modèle	A	B	C	D1	D2
200	450	485	900	800	373	EEP4084	284	853	796	582	810
300	500	485	900	800	373	EEP4094	310	853	796	582	810
400	665	670	1 030	445	570	EEP4094	310	853	796	582	810
						EEP4154	307	853	1 612	1 382	810
500	915	750	1 050	480	630	EEP4214	310	848	1 900	1 731	790

Séries	U.C + EMB./PACK.				EVAP.+EMB./PACK.				
	A	B	C	kg	Modèle	A	B	C	kg
200	867	640	985	75	EEP4084	315	940	1 330	32
300	867	640	985	90	EEP4094	315	940	1 330	35
400	1 126	740	1 070	130	EEP4094	315	940	1 330	35
					EEP4154	315	940	1 330	55
500	1 136	1 000	1 350	180	EEP4214	315	940	1 730	65



kide SPLIT

-20°C 0°C

SILENCIEUX

R-455A
R-454C

A2L

ÉQUIPEMENT COMMERCIAL

SPLIT SILENCIEUX

ESS



Équipements frigorifiques silencieux commerciaux Split pour chambres frigorifiques de petit et moyen volumen, pour des applications de moyenne et basse température.



CARACTÉRISTIQUES GÉNÉRALES

- Pré chargé avec réfrigérant R-455A (Max. distance 10 m).
- Compresseur Scroll dans le triphasées modèles. Compartiment insonorisé et séparé du flux d'air.
- Compresseur hermétique sur monophasées modèles.
- Batterie de condenseur surdimensionnée avec ventilateurs à basse vitesse.
- Vannes de service (Séries 100 - 200 - 300).
- Bouteille de liquide.
- Filtre céramique déshydrateur.
- Voyant de liquide.
- Pressostat de haute et basse pression.
- Contrôle de condensation par pressostat.
- Alerte sonde "condenseur sale".
- Détendeur thermostatique installé sur l'évaporateur.
- Electrovanne solénoïde dans l'évaporateur.
- Dégivrage automatique par résistance électrique.
- Résistance de tuyau d'écoulement d'eau (cong) (2 m).
- Évaporateur type trapeze avec nitrogène (Séries 100 - 200 - 300).
- Câble pour prise (3 m) (Séries 100 - 200 - 300).
- Câble d'interconnexion (2) électrique et sondes (10 m) (Séries 100 - 200 - 300).
- Régulation électronique multifonction avec contrôle à distance (5 m) (Séries 100 - 200 - 300).
- Câble pour lumière (3 m) (Series 100 - 200 - 300).
- Protecteur de tension.
- Protection magnétothermique (triphases modèles).
- Panneau électrique étanche.
- Ventilateur d'extraction d'air.
- Injection de liquide dans les équipements de la série 400-500.

OPTIONS

Kit Hiver

Système d'alternance / défaut pour deux unités (supplément par équipement)

Traitement anti-corrosion sur le serpentin du condenseur

Traitement anti-corrosion sur le serpentin de l'évaporateur

Séparateur d'huile (sauf serie 100)

Contrôle du temps

Protecteur de tension (version monophasée)

Traitement anticorrosion pour le meuble du Groupe de condensation

Évaporateur cubique (séries 100-200-300)

ACCESOIRES

Système d'alternance / défaut pour deux unités

Humidificateur extreme à l'équipement et au contrôle

Système de surveillance et de contrôle. Voir page 71

Xw2b

CONTRÔLEUR ÉLECTRONIQUE

Les unités KIDE-Split sont équipées en standard du contrôleur électronique avancé XW60K-2DI.

- Contrôle de la température avec enregistrement des températures maximale et minimale.
- Fonction "Jet Cool" pour un refroidissement rapide.
- Dégivrage intelligent.



BASES DE CALCUL - Pag. 12

0 °C -5 °C ÷ 10 °C		Capacité de réfrigération	°C EXT	°C EXT	Compresseur	Compresseur		Modèle UC.	Liq.	Suct.	R-455A *	Consommation nominale	Intens. absorption max	Modèle evap.	Débit		Niveau sonore	Poids
Séries	Modèle					W	m³								m³	CV		
100	ESS1007M1G	1 475	12	9	230/1/50	1	0,7	ECS1007M1G	3/8	1/2	<2	6,1	8,9	EEC3001M1G	730 - 1 000	25	70	
200	ESS2010M1G	1 750	16	14	230/1/50	1 1/4	0,9	ECS2010M1G	3/8	5/8	<2,5	8,5	10,5	EEC3002M1G	1 040 - 2 000	28	85	
300	ESS3020M5G	3 100	40	32	400/3/50	2	1,5	ECS3020M5G	3/8	3/4	<4	5,2	8,9	EEC3003M1G	1 590 - 3 000	30	110	
400	ESS4025M5G	4 300	65	50	400/3/50	2 1/2	1,7	ECS4025M5G	1/2	3/4	<5	5,4	8,5	EEC2206M1G	4 540 - 3 200	32	155	
	ESS4030M5G	5 020	86	67	400/3/50	3	2,2	ECS4030M5G	1/2	3/4	<5	6,4	8,6	EEC2236M1G	3 220 - 5 490	32	155	
500	ESS5040M5G	7 150	130	100	400/3/50	4	3	ECS5040M5G	1/2	7/8	<4,5	7,3	12	EEC2316M1G	4 540 - 5 600	32	180	



Si l'équipement doit fonctionner dans une plage de travail comprise entre 0 et -5 °C, veuillez consulter le service technique.

-20 °C -25 °C ÷ -15 °C		Capacité de réfrigération	°C EXT	°C EXT	Compresseur	Compresseur		Modèle UC.	Liq.	Suct.	R-455A *	Consommation nominale	Intens. absorption max	Modèle evap.	Débit		Niveau sonore	Poids
Séries	Modèle					W	m³								m³	CV		
100	ESS1010L1G	850	5	4	230/1/50	3/4	0,5	ECS1010L1G	3/8	5/8	<2	5,0	7,2	EEC3001L1G	730 - 1 300	28	60	
200	ESS2015L1G	1 350	15	10	230/1/50	1 3/4	1,3	ECS2015L1G	3/8	5/8	<2,5	7,3	10,7	EEC3002L1G	1 040 - 3 000	30	90	
300	ESS3020L5G	2 375	29	21	400/3/50	2 1/2	1,8	ECS3020L5G	3/8	3/4	<4	5,9	7,8	EEC3003L1G	1 590 - 4 000	32	115	
400	ESS4030L5G	2 840	36	28	400/3/50	3	2,2	ECS4030L5G	1/2	3/4	<5	6,5	11,6	EEC2156L1G	4 540 - 3 670	32	150	
	ESS4040L5G	3 605	47	34	400/3/50	4	3	ECS4040L5G	1/2	3/4	<5	8,6	13,8	ECC2206L1G	4 540 - 3 200	32	155	
500	ESS5050L5G	4 325	76	56	400/3/50	5	3,7	ECS5050L5G	1/2	7/8	<5,5	9,8	16,8	EEC2236L1G	4 540 - 5 490	32	170	
	ESS5060L5G	5 300	111	77	400/3/50	6	4,7	ECS5060L5G	1/2	1 1/8	<5,5	11,5	20,5	EEC2316L1G	4 540 - 5 600	32	200	

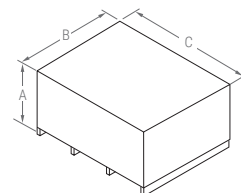
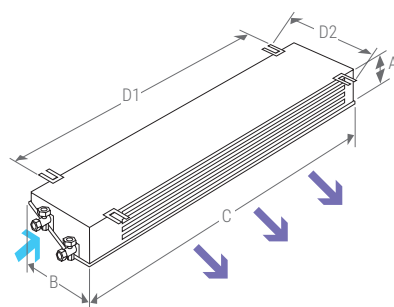
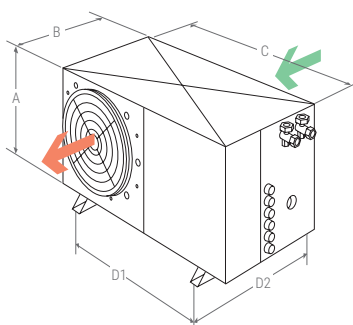


Disponible avec le réfrigérant R-454C.

DIMENSIONS

Séries	COND.					EVAP.					
	A	B	C	D1	D2	Modèle	A	B	C	D1	D2
100	405	460	755	338	390	1L	210	425	920	670	460
						1M	250	500	820	570	440
200	500	570	950	570	500	2L	250	500	1 310	1 050	460
						2M	250	500	1 200	950	460
300	500	610	955	570	500	3L	280	500	1 890	1 620	460
						3M	280	500	1 690	1 420	460
400	665	670	1 030	445	570	L403	440	450	1 145	925	410
						L404	440	450	1 595	1 375	410
						M425-30	440	450	1 145	1 375	410
500	915	750	1 050	480	630	L505	440	450	1 595	1 375	410
						L506	565	490	1 565	1 345	450
						M5	565	490	1 565	1 345	450

Séries	U.C + EMB./PACK.				EVAP+EMB./PACK.				
	A	B	C	kg	Modèle	A	B	C	kg
100	785	480	420	60	1L	300	530	1 015	25
					1M	300	530	1 015	20
200	876	640	985	75	2L	300	530	1 395	35
					2M	300	530	1 395	30
300	876	640	985	90	3L	330	535	1 980	50
					3M	330	535	1 980	45
400	1 126	740	1 070	130	L403	530	530	1 180	35
					L404	530	530	1 180	40
					M425-30	530	530	1 180	40
500	1 136	1 000	1 350	180	L505	530	530	1 630	50
					L507	655	570	1 600	55
					M5	655	570	1 600	55



kide SPLIT

12 °C

SILENCIEUX

R-455A
R-454C

A2L

ÉQUIPEMENT COMMERCIAL

LABO

ESS HAUTES TEMPÉRATURES



Équipements frigorifiques split silencieuses, spécialement conçus pour les salles de manipulation et transformation des aliments, les sas et les zones de chargement. Dans les applications à haute température.

CARACTÉRISTIQUES GÉNÉRALES

- Préchargé avec réfrigérant (Max. distance 10 m).
- Compresseur hermétique / scroll.
- Vannes de service (séries 100 - 200 - 300).
- Bouteille de liquide.
- Filtre céramique déshydrateur.
- Voyant de liquide.
- Pressostat de haute et basse pression.
- Contrôle de condensation par pressostat.
- Alerte sonde "condenseur sale".
- Détendeur thermostatique installé sur l'évaporateur.
- L'électrovanne est livrée en vrac pour être installée sur l'évaporateur.
- Dégivrage automatique à l'air
- Évaporateur à double flux avec azote à faible débit d'air.
- Câble pour prise (3 m) (Séries 100 - 200 - 300).
- Câble d'interconnexion (3) électrique et sondes (10 m) (Séries 100 - 200 - 300).
- Régulation électronique multifonction avec contrôle à distance (5 m) (Séries 100 - 200 - 300).
- Câble pour lumière (3 m) (Series 100 - 200 - 300).
- Protecteur de tension en version triphasée.
- Ventilateur d'extraction d'air.
- Panneau électrique étanche.
- Batterie de condenseur surdimensionnée avec ventilateurs à basse vitesse.
- Injection de liquide dans les équipements de la série 400-500.

OPTIONS

Kit Hiver

Système d'alternance / défaut pour deux unités (supplément par équipement)

Pompe à condensats dans l'évaporateur (hauteur de pompage max. 1,5 m)

Traitement anti-corrosion sur le serpentin du condenseur

Traitement anti-corrosion sur le serpentin de l'évaporateur

Séparateur d'huile

Protecteur de tension (version monophasée)

Contrôle du temps

Traitement anticorrosion pour le meuble du Groupe de condensation

ACCESOIRES

Système d'alternance / défaut pour deux unités

Humidificateur extrême à l'équipement et au contrôle (refroidissement)

Système de surveillance et de contrôle. Voir page 71

XW2B

CONTRÔLEUR ÉLECTRONIQUE

Les unités KIDE-Split sont équipées en standard du contrôleur électronique avancé XW60K-2DI.

- Contrôle de la température avec enregistrement des températures maximale et minimale.
- Fonction "Jet Cool" pour un refroidissement rapide.
- Dégivrage intelligent.



BASES DE CALCUL - Pag. 12

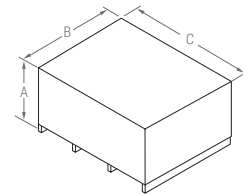
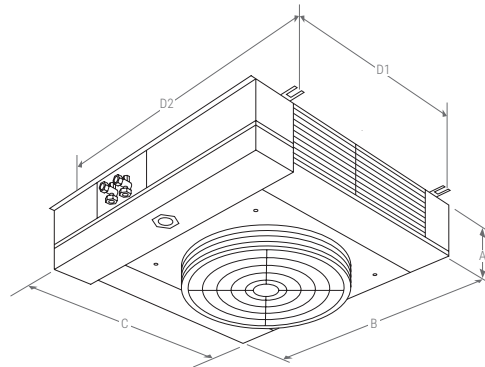
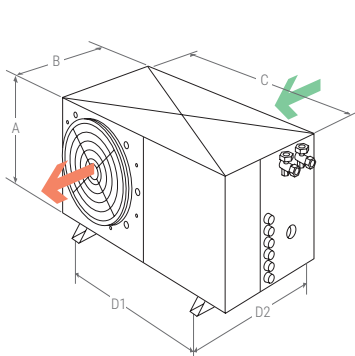
12 °C +10°C ÷ 15 °C		Capacité de réfrigération	°C EXT	°C EXT	Compresseur	Modèle UC.		Liq	Suct.	R-455A *	Consommation nominale	Intens. absorption max	Modèle évap.	Débit		Poids	
Séries	Modèle					W	m³							m³	CV		kW
		200	ESS2007H1G	2 130	27			20	230/1/50	3/4	0,5	ECS2007H1G	3/8			1/2	
300	ESS3008H1G	2 810	41	30	230/1/50	1	0,7	ECS3008H1G	3/8	1/2	<3,5	6,1	8,9	EEP4094W1G	1 200 - 1 380	28	110
400	ESS4015H1G	3 850	56	45	230/1/50	1 1/2	1,1	ECS4015H1G	1/2	5/8	<4	9,7	14	EEP4154W1G	3 220 - 1 380	30	135
	ESS4020H5G	4 940	88	72	400/3/50	2	1,5	ECS4020H5G	1/2	3/4	<4	4,8	8,5	EEP4154W1G	3 220 - 3 180	30	135
500	ESS5030H5G	6 690	128	103	400/3/50	3	2,2	ECS5030H5G	1/2	3/4	<4,5	6,5	11,4	EEP4214W1G	5 200 - 2 400	32	155

* Disponible avec le réfrigérant R-454C.

DIMENSIONS

Séries	COND.					EVAP.					
	A	B	C	D1	D2	Modèle	A	B	C	D1	D2
200	500	570	950	570	500	EEP4084	284	853	796	582	810
300	500	610	955	570	500	EEP4094	310	853	796	582	810
400	665	670	1 030	455	570	EEP4154	307	853	1 612	1 382	810
						EEP4154	307	853	1 612	1 382	810
500	750	1 050	480	630	500	EEP4214	310	848	1 900	1 731	790

Séries	U.C + EMB./PACK.				EVAP.+EMB./PACK.				
	A	B	C	kg	Modèle	A	B	C	kg
200	876	640	985	75	EEP4084	315	940	1 330	32
300	876	640	985	90	EEP4094	315	940	1 330	35
400	1 126	640	1 070	130	EEP4094	315	940	1 330	35
					EEP4154	315	940	1 330	55
500	1 136	1 000	1 350	180	EEP4214	315	940	1 730	65



kide SPLIT**-20°C 0°C****SILENCIEUX****R-449A****ÉQUIPEMENT COMMERCIAL**

SPLIT SILENCIEUX

ESS



Équipements frigorifiques silencieux commerciaux split pour chambres froides de petit et moyen volume, pour des applications de moyenne et basse température.



CARACTÉRISTIQUES GÉNÉRALES

- Pré chargé avec réfrigérant R-449A (Max. distance 10 m).
- Compresseur Scroll dans le triphasées modèles. Compartiment insonorisé et séparé du flux d'air.
- Compresseur hermétique sur monophasées modèles.
- Injection de liquide dans unités de basse température dans les scroll.
- Batterie de condenseur surdimensionnée avec ventilateurs à basse vitesse.
- Vannes de service (séries 100 - 200 - 300).
- Bouteille de liquide.
- Filtre céramique déshydrateur.
- Voyant de liquide.
- Pressostat de haute et basse pression.
- Contrôle de condensation par pressostat.
- Alerte sonde "condenseur sale".
- Détendeur thermostatique installé sur l'évaporateur.
- Electrovanne solénoïde dans l'évaporateur.
- Dégivrage automatique par résistance électrique.
- Résistance de tuyau d'écoulement d'eau (cong) (2 m).
- Évaporateur type trapeze avec nitrogène (Séries 100 - 200 - 300).
- Évaporateur cubique avec nitrogène (Séries 400 - 500).
- Câble pour prise (3 m) (Séries 100 - 200 - 300).
- Câble d'interconnexion (2) électrique et sondes (10 m) (Séries 100 - 200 - 300)
- Régulation électronique multifonction avec contrôle à distance (5 m) (Séries 100 - 200 - 300).
- Câble pour lumière (3 m) (Series 100 - 200 - 300).
- Protecteur de tension.
- Protection magnétothermique (triphases modèles).
- Injection de liquide dans les équipements de la série 400-500.

OPTIONS

Kit Hiver

Système d'alternance / défaut pour deux unités (supplément par équipement)

Traitement anti-corrosion sur le serpentin du condenseur

Traitement anti-corrosion sur le serpentin du évaporateur

Séparateur d'huile (sauf serie 100)

Protecteur de tension (version monophasée)

Contrôle du temps

Évaporateur cubique (séries 100-200-300)

Autres tensions et 60 Hz

Traitement anticorrosion pour le meuble du Groupe de condensation

ACCESOIRES

Système d'alternance / défaut pour deux unités

Humidificateur extreme à l'équipement et au contrôle (refroidissement)

Système de surveillance et de contrôle. Voir page 71

XW2B

CONTRÔLEUR ÉLECTRONIQUE

Les unités KIDE-Split sont équipées en standard du contrôleur électronique avancé XW60K-2DI.

- Contrôle de la température avec enregistrement des températures maximale et minimale.
- Fonction "Jet Cool" pour un refroidissement rapide.
- Dégivrage intelligent.



BASES DE CALCUL - Pag. 12

0 °C -5 °C ÷ 10 °C		Capacité de réfrigération	°C EXT	°C EXT	Compresseur	Compresseur		Modèle UC.	Liq.	Suct.	R-449A	Consommation nominale	Intens. absorption max	Modèle évap.	Débit condens. évapora.	Niveau sonore	Poids
Séries	Modèle					W	m³										
100	ESS1007M1X	1 340	12	9	230/1/50	3/4	0,5	ECS1007M1X	3/8	1/2	<2	4,3	5,7	EEC3001M1X	730 - 1 000	25	60
200	ESS2010M1X	1 975	20	17	230/1/50	1 1/4	0,9	ECS2010M1X	3/8	5/8	<2,5	7,4	9,6	EEC3022M1X	1 040 - 2 000	28	85
300	ESS3020M5X	3 540	45	37	400/3/50	2	1,5	ECS3020M5X	3/8	3/4	<4	5,2	8,9	EEC3003M1X	1 590 - 3 000	30	110
400	ESS4025M5X	4 250	65	50	400/3/50	2 1/2	1,7	ECS4025M5X	1/2	3/4	<5	5,4	8,5	EEC2206M1X	4 540 - 3 200	32	150
	ESS4030M5X	4 950	86	67	400/3/50	3	2,2	ECS4030M5X	1/2	3/4	<5	6,4	8,6	EEC2236M1X	3 220 - 5 490	32	155
500	ESS5040M5X	7 400	135	105	400/3/50	4	3	ECS5040M5X	1/2	7/8	<5,5	7,3	12	EEC2316M1X	4 540 - 5 600	32	180

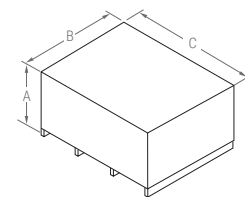
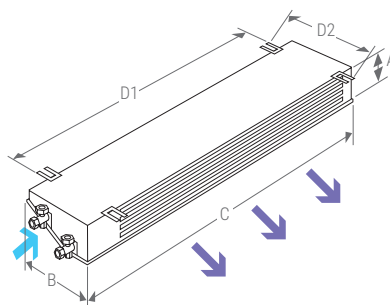
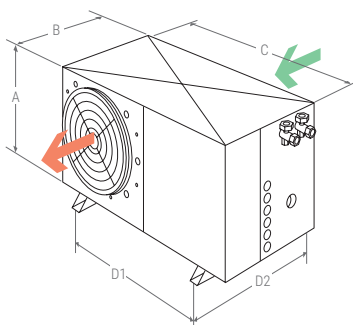
i Si l'équipement doit fonctionner dans une plage de travail comprise entre 0 et -5 °C, veuillez consulter le service technique.

-20 °C -25 °C ÷ -15 °C		Capacité de réfrigération	°C EXT	°C EXT	Compresseur	Compresseur		Modèle UC.	Liq.	Suct.	R-449A	Consommation nominale	Intens. absorption max	Modèle évap.	Débit condens. évapora.	Niveau sonore	Poids
Séries	Modèle					W	m³										
100	ESS1010L1X	950	6	5	230/1/50	1	0,7	ECS1010L1X	3/8	5/8	<2	4,7	6,3	EEC3001L1X	730 - 1 300	28	60
200	ESS2015L1X	1 280	11	8	230/1/50	1 1/2	1,1	ECS2015L1X	3/8	5/8	<2,5	6,5	9,4	EEC3002L1X	1 040 - 3 000	30	90
300	ESS3020L5X	1 790	22	15	400/3/50	2	1,5	ECS3020L5X	3/8	3/4	<4	5,5	7,8	EEC3003L1X	1 590 - 4 000	32	115
400	ESS4030L5X	2 775	35	28	400/3/50	3	2,2	ECS4030L5X	1/2	3/4	<5	6,5	11,6	EEC2156L1X	3 220 - 3 670	32	155
	ESS4040L5X	3 425	52	40	400/3/50	4	2,9	ECS4040L5X	1/2	3/4	<5	8,6	13,8	ECC2206L1X	3 220 - 5 490	32	160
500	ESS5050L5X	4 325	76	56	400/3/50	5	3,7	ECS5050L5X	1/2	7/8	<5,5	9,8	16,7	EEC2236L1X	4 540 - 5 490	32	170
	ESS5060L5X	5 300	111	77	400/3/50	6	4,5	ECS5060L5X	1/2	1 1/8	<5,5	11,5	20,5	EEC2316L1X	4 540 - 5 600	32	200

DIMENSIONS

Séries	COND.					EVAP.					
	A	B	C	D1	D2	Modèle	A	B	C	D1	D2
100	405	460	755	338	390	1L	210	425	920	670	460
						1M	250	500	820	570	440
200	500	570	950	570	500	2L	250	500	1 310	1 050	460
						2M	250	500	1 200	950	460
300	500	610	955	570	500	3L	280	500	1 890	1 620	460
						3M	280	500	1 690	1 420	460
400	665	670	1 030	445	570	L403	440	450	1 145	925	410
						L404	440	450	1 595	1 375	410
						M425-30	440	450	1 145	1 375	410
500	915	750	1 050	480	630	L505	440	450	1 595	1 375	410
						L506	565	490	1 565	1 345	450
						M5	565	490	1 565	1 345	450

Séries	U.C + EMB./PACK.				EVAP+EMB./PACK.				
	A	B	C	kg	Modèle	A	B	C	kg
100	785	480	420	60	1L	300	530	1 015	25
					1M	300	530	1 015	20
200	876	640	985	75	2L	300	530	1 395	35
					2M	300	530	1 395	30
300	876	640	985	90	3L	330	535	1 980	50
					3M	330	535	1 980	45
400	1 126	740	1 070	130	L403	530	530	1 180	35
					L404	530	530	1 180	40
					M425-30	530	530	1 180	40
500	1 136	1 000	1 350	180	L505	530	530	1 630	50
					L507	655	570	1 600	55
					M5	655	570	1 600	55





12 °C



R-449A

ÉQUIPEMENT COMMERCIAL

LABO

ESS



Équipements frigorifiques split silencieuses, spécialement conçus pour les salles de manipulation et transformation des aliments, les sas et les zones de chargement. Dans les applications à haute température.

CARACTÉRISTIQUES GÉNÉRALES

- Pré chargé avec réfrigérant R-449A (Max. distance 10 m).
- Compresseur scroll dans le triphasées modèles. Compartiment insonorisé et séparé du flux d'air.
- Compresseur hermétique sur monophasées modèles.
- Batterie de condenseur surdimensionnée avec ventilateurs à basse vitesse.
- Vannes de service (séries 100 - 200 - 300).
- Bouteille de liquide.
- Filtre céramique déshydrateur.
- Voyant de liquide.
- Pressostat de haute et basse pression.
- Contrôle de condensation par pressostat.
- Alerte sonde "condenseur sale".
- Détendeur thermostatique installé sur l'évaporateur.
- L'électrovanne est livrée en vrac pour être installée sur l'évaporateur.
- Dégivrage automatique à l'air.
- Évaporateur de double flux à basse vitesse avec azote (à haute température).
- Câble pour prise (3 m) (Séries 100 - 200 - 300).
- Câble d'interconnexion (2) électrique et sondes (10 m) (Séries 100 - 200 - 300).
- Régulation électronique multifonction avec contrôle à distance (5 m) (Séries 200 - 300).
- Câble pour lumière (3 m) (Series 200 - 300).
- Protecteur de tension.
- Protection magnétothermique (triphases modèles).

OPTIONS

Kit Hiver	Protecteur de tension (version monophasée)
Système d'alternance / défaut pour deux unités (supplément par équipement)	Contrôle du temps
Traitement anti-corrosion sur le serpentin du condenseur	Évaporateur cubique (séries 100-200-300)
Traitement anti-corrosion sur le serpentin de l'évaporateur	Autres tensions et 60 Hz
Séparateur d'huile (sauf serie 100)	Traitement anticorrosion pour le meuble du Groupe de condensation

ACCESOIRES

Système d'alternance / défaut pour deux unités	Système de surveillance et de contrôle. Voir page 71
Humidificateur extreme à l'équipement et au contrôle	

CONTRÔLEUR ÉLECTRONIQUE

- Les unités KIDE-Split sont équipées en standard du contrôleur électronique avancé XW60K-2DI.
- Contrôle de la température avec enregistrement des températures maximale et minimale.
 - Fonction "Jet Cool" pour un refroidissement rapide.
 - Dégivrage intelligent.

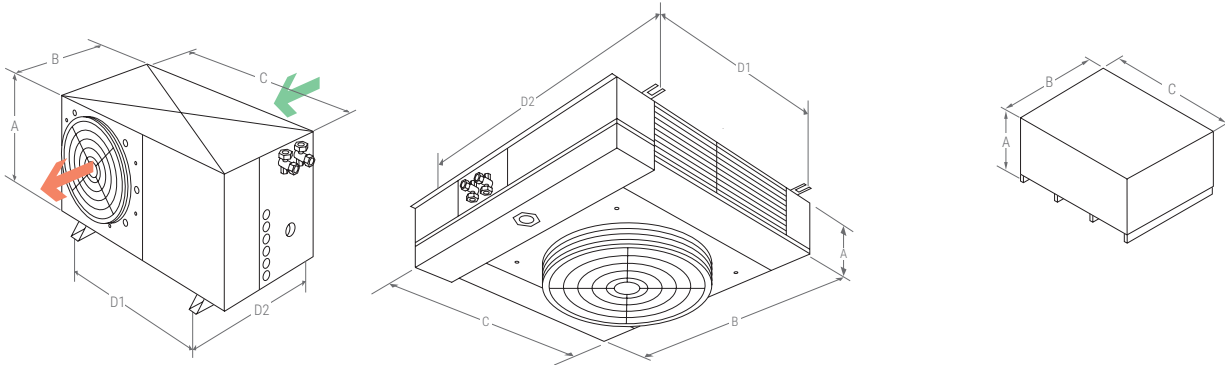


		12 °C +10°C ÷ 15 °C		Capacité de réfrigération		°C EXT	°C EXT	Compresseur	Modèle UC.		Liq.	Suct.	R-449A	Consommation nominale	Intens. absorption max	Modèle evap.	Débit condens. évapora.	Niveau sonore	Poids
Séries	Modèle	W	m³	m³	CV	kW							kg	A	A		m³/h	dBA	kg
200	ESS2007H1X	1 900	22	17	3/4	0,5	230/1/50	3/8	1/2			<2,5	4,3	5,6	EEP4084W1X	1 040 - 1 590	25	100	
300	ESS3008H1X	2 400	29	25	1	0,7	230/1/50	3/8	1/2			<3,5	5,4	6,8	EEP4094W1X	1 590 - 1 590	28	110	
400	ESS4015H1X	3 300	48	36	1 1/2	1,1	230/1/50	1/2	5/8			<4	8,9	10,7	EEP4154W1X	1 200 - 1 380	29	135	
	ESS4020H5X	5 100	96	76	2	1,5	400/3/50	1/2	3/4			<4	4,8	8,5	EEP4154W1X	3 220 - 3 180	30	135	
500	ESS5030H5X	6 850	135	108	3	2,2	400/3/50	1/2	3/4			<4,5	6,5	11,4	EEP4214W1X	3 220 - 3 180	32	155	

DIMENSIONS

Séries	COND.					EVAP.					
	A	B	C	D1	D2	Modèle	A	B	C	D1	D2
200	500	570	950	570	500	EEP4084	284	853	796	582	810
300	500	610	955	570	500	EEP4094	310	853	796	582	810
400	670	620	1 040	500	500	EEP4154	307	853	1 612	1 382	810
	670	620	1 040	500	500	EEP4154	307	853	1 612	1 382	810
500	950	600	1 040	500	500	EEP4214	310	848	1 900	1 731	790

Séries	U.C + EMB./PACK.				EVAP.+EMB./PACK.				
	A	B	C	kg	Modèle	A	B	C	kg
200	876	640	985	75	EEP4084	315	940	1 330	32
300	876	640	985	90	EEP4094	315	940	1 330	35
400	1 126	640	1 070	100	EEP4154	315	940	1 330	35
	1 126	640	1 070	100	EEP4154	315	940	1 330	55
500	1 126	640	1 070	100	EEP4214	315	940	1 730	65



ÉQUIPEMENT COMMERCIAL

EA

ACCESOIRES

Point lumineux étanche avec ampoule LED
à économie d'énergie



Micro de porte



Pour ESP: voir notre catalogue
« Systèmes d'alarme et de contrôle de la température »

Enregistreur de température



Rest. EU

EAR1 (1 serv.)

EAR2 (4 sondes inclus)
(EN 12830)



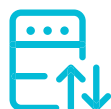
Pour d'autres accesories veuillez
CONTACTER KIDE

Tel.: + 34 946 036 200
kide@kide.com

SYSTÈME DE SURVEILLANCE ET DE CONTRÔLE



- Système de supervision et de contrôle à distance pour les installations de froid commercial et industriel (en temps réel).



- Basé sur la technologie « WEB server ».



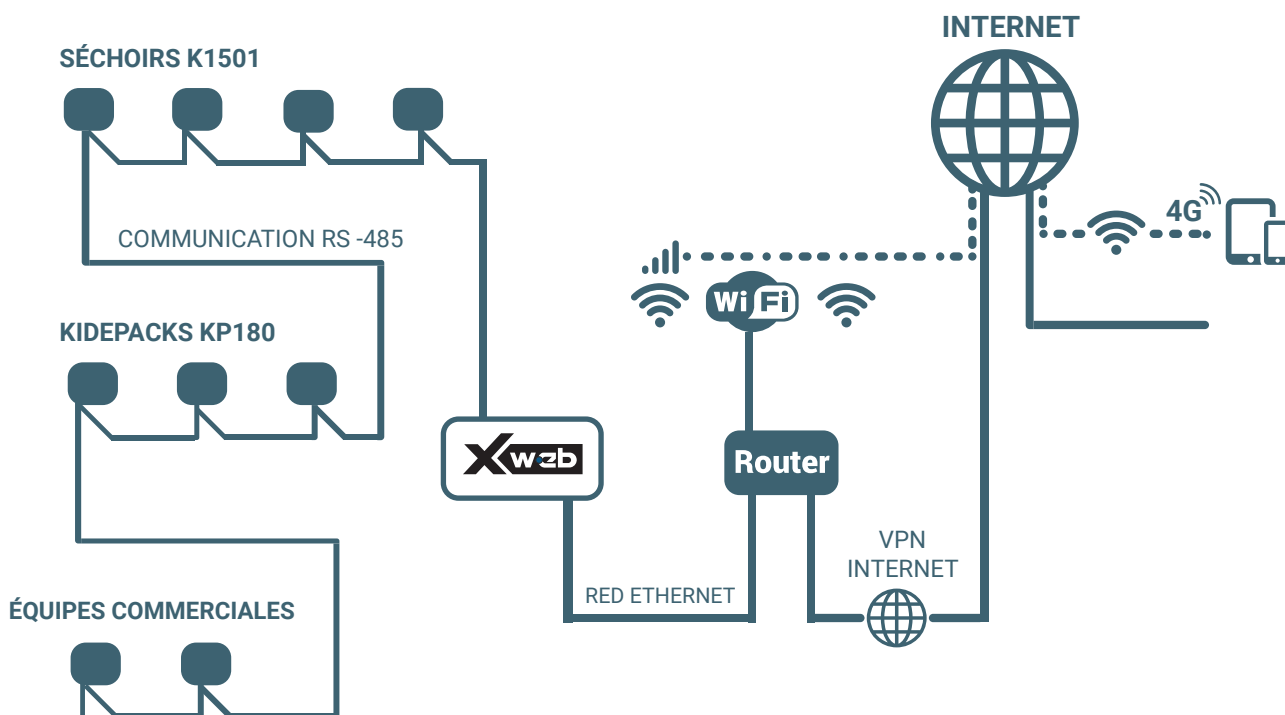
- Simple et facile à installer.



- Compatible avec des appareils de fabricants différents.



- Conforme à la norme EN 12830 pour l'enregistrement des températures* et à la certification HACCP de sécurité alimentaire.



CARACTÉRISTIQUES GÉNÉRALES



Gestion de plusieurs utilisateurs avec des niveaux d'accès différenciés et accès simultané par plusieurs utilisateurs en même temps.



Vérification et télégestion en temps réel du fonctionnement des appareils.



Interface web réactive pour un accès depuis un PC ou un appareil mobile.



Gestion des alarmes et des avertissements à différents niveaux. Alertes instantanées par courrier électronique et/ou SMS.



Stockage de l'historique des données (enregistrement de toutes les variables [températures, humidité, pressions, états de fonctionnement des machines...]) avec des graphiques multivariés (pas de limite au nombre de variables à représenter).



Création de rapports HACCP CSV ou PDF avec les données des appareils souhaités et l'intervalle de temps voulu.



Langues disponibles :

Allemand	Français	Portugais
Grec	Italien	Turc
Anglais	Néerlandais	Russe
Espagnol	Polonais	Chinois

TECHNOLOGIE AU SERVICE DE TOUS

- Installation Plug & Play avec connectivité 3G/4G, Wi-Fi, Ethernet.
- Programmation intelligente des points de consigne et des états de fonctionnement des équipements (mettre en marche ou éteindre les appareils, forcer le dégivrage, modifier les points de consigne, etc.)
- Data push - Envoi des données dans le cloud. Possibilité de configurer le XWEB pour qu'il envoie des données en permanence à un serveur.
- Calendrier de planification des tâches : Programmation des fonctions de la machine, mise en marche, arrêt, dégivrage ; programmation de l'envoi de rapports par e-mail.
- Analyse de consommation et performance de l'installation (analyseurs de consommation non compris).
- Mise en page de l'installation : Création d'écrans personnalisés selon le client.

DERNIÈRES MISES À JOUR

- Connectivité : option pour connexion sans fil Wi-Fi (WiFi Dongle).
- Processeur : graphiques améliorés et chargements plus rapides (améliorations pour la création de mises en page).
- Amélioration de l'acquisition des données à haut débit : amélioration de la durée minimale d'échantillonnage et de la précision de l'acquisition des données.
- Sécurité : cryptage des données et protection contre les vulnérabilités et les cyberattaques.
- Amélioration de l'envoi des alarmes : en plus de l'envoi des alarmes, il est maintenant possible d'envoyer un rapport sur l'état des variables souhaitées avant et après l'alarme.
- Mise en page de l'installation : création d'écrans personnalisés selon le client.
- Améliorations électriques du matériel. Conforme à la norme UL.

GAMME

Modèle	Équipements	Caractéristiques	Requiere
		Message par Email (sms) en cas d'avarie ou alarme. Registre, visualisation et gestion.	
XWEB300D-PRO 8D000P	Jusqu'à 18 équipements	Avec rail DIN Ligne - Tension 110-230 V	ADSL et Router
XWEB500D-PRO 8F000P	Jusqu'à 36 équipements	Avec rail DIN Ligne - Tension 110-230 V	ADSL et Router
XWEB500D-PRO 8L000P	Jusqu'à 75 équipements	Avec rail DIN Ligne - Tension 110-230 V	ADSL et Router



Convertisseur TTL-RS (s'applique aux gammes commerciales et MAXI).





AUTRES

SYSTÈME

WATERLOOP

- p. 78 **Compact de plafond**
EWR · R-290
- p. 80 **Split silencieux**
ESW · A2L
- p. 82 **Split silencieux**
HAUTE TEMPÉRATURE
ESW · A2L
- p. 84 **Groupes de condensation silencieux**
EWC · A2L
- p. 86 **Groupes de condensation silencieux**
EWC · R-449A
- p. 88 **Aéroréfrigérants avec groupe hydraulique**
USI

SYSTÈME WATERLOOP

Waterloop est un système de réfrigération commercial à condensation indirecte. Ce système est composé d'équipements frigorifiques condensés dans un circuit secondaire d'eau + éthylène glycol et d'un ou plusieurs aéroréfrigérants en parallèle pour l'évacuation de la chaleur de condensation vers l'extérieur.

AVANTAGES

- Réduit la charge de réfrigérant et contribue à la diminution des fuites.
- Eau* ou eau + éthylène glycol 40 %.
- Les ventilateurs EC à vitesse variable de l'aéroréfrigérant permettent de réaliser des économies d'énergie en présence de températures extérieures basses ou d'une demande faible.
- Installation très facile.
- La production frigorifique distribuée permet d'adapter les températures de travail aux besoins de chaque service.
- Possibilité d'application dans de nouvelles installations ou dans des installations existantes à expansion directe.
- Conçu pour fonctionner à des températures extérieures allant jusqu'à +45 °C.

* À condition que la température ambiante soit supérieure à 0°C.



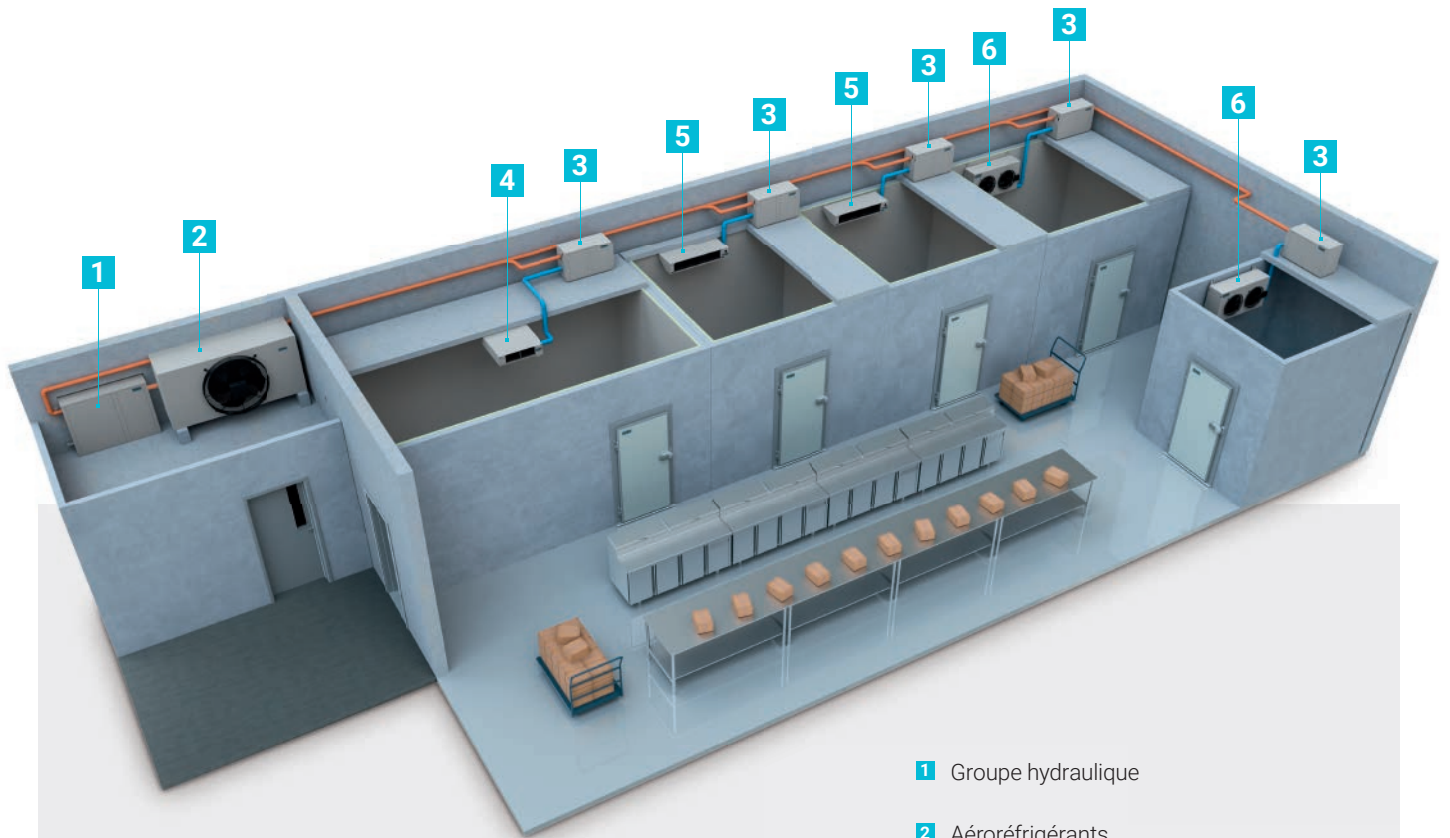
Groupes de condensation silencieux



Groupe hydraulique



Aéroréfrigérants

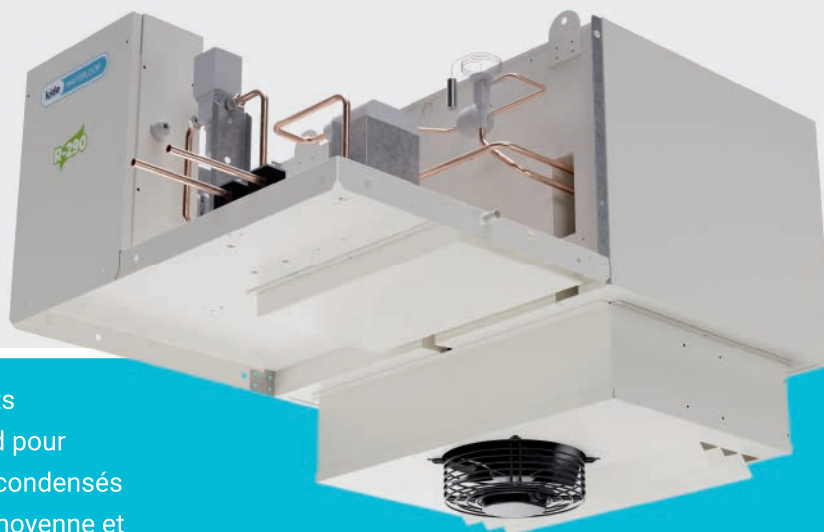


- 1 Groupe hydraulique
- 2 Aéroréfrigérants
- 3 Groupes de condensation silencieux
- 4 Évaporateurs double flux
- 5 Évaporateurs à profil bas
- 6 Évaporateurs cubique

SYSTÈME WATERLOOP

**COMPACT
DE PLAFOND**

EWR



Équipements frigorifiques compacts monobloc commerciaux de plafond pour chambres froides de petit volume, condensés par eau. Pour des applications de moyenne et basse température.

CARACTÉRISTIQUES GÉNÉRALES

- Préchargé avec réfrigérant
- Compresseur hermétique.
- Expansion avec vanne thermostatique.
- Pressostat de haute pression.
- Dégivrage automatique par gaz chaud.
- Évaporation automatique partielle de condensats.
- Tuyaux de raccordement, éclairage et micro porte (2,5 m).
- Réglage électronique multifonction avec télécommande (5 m).
- Point de lumière étanche avec ampoule LED à basse consommation.
- Filtre déshydrateur.
- Unité de condensation non carrossée.
- Évaporateur situé dans un espace entièrement hermétique et isolé.
- Flux d'air optimisé à haut rendement dans l'évaporateur.
- Installation protégée des intempéries.
- Condensation par eau.
- Vanne pressostatique.

OPTIONS

Kit Hiver
Système d'alternance / défaut pour deux unités (supplément par équipement)
Traitement anti-corrosion sur le serpentin du évaporateur
Groupe carrossé

Protecteur de tension
Contrôle du temps
230V/I/60 Hz
Disponibilité pour fonctionner à haute température (modèles de réfrigération)

NEW

NEW

ACCESOIRES

Système d'alternance / défaut pour deux unités
Humidificateur extreme à l'équipement et au contrôle (refroidissement)

Système de surveillance et de contrôle. Voir page 71 **Xw2b**

CONTRÔLEUR ÉLECTRONIQUE

Les unités KIDE sont équipées en standard du contrôleur électronique avancé XW60K-2DI.

- Contrôle de la température avec enregistrement des températures maximale et minimale.
- Fonction "Jet Cool" pour un refroidissement rapide.
- Dégivrage intelligent.



0 °C -5 °C ÷ 10 °C		Capacité de réfrigération W	❄️ °C EXT m³	☀️ °C EXT m³	⚡	Compresseur		R-290 kg	Consommation nominale A	Intens. absorption max A	Débit Evapora. m³/h	Niveau sonore dBA	Poids kg
Séries	Modèle					CV	kW						
000	EWR0004M1P	635	5	4	230/1/50	1/3	0,25	0,1	2,4	2,9	650	30	65
100	EWR1006M1P	1 050	9	7	230/1/50	1/2	0,4	0,15	2,5	3,4	880	30	65
	EWR1007M1P	1 340	12	9	230/1/50	3/4	0,5	0,16	3,3	4,4	880	30	65
200	EWR2010M1P	1 825	17	15	230/1/50	1 1/4	0,9	0,17	6,1	7,6	1 250	30	95
	EWR2015M1P	2 300	27	23	230/1/50	1 1/2	1,1	0,2	6,7	8,9	1 225	30	95
	EWR2020M1P	2 750	36	28	230/1/50	1 3/4	1,3	0,3	8,6	11,2	1 225	30	95

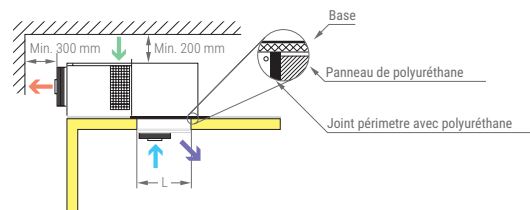
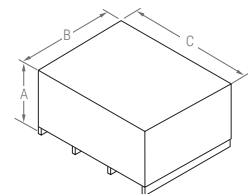
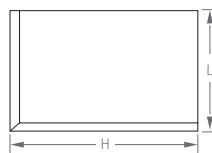
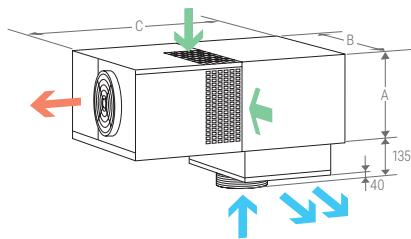
-20 °C -15 °C ÷ -25 °C		Capacité de réfrigération W	❄️ °C EXT m³	☀️ °C EXT m³	⚡	Compresseur		R-290 kg	Consommation nominale A	Intens. absorption max A	Débit Evapora. m³/h	Niveau sonore dBA	Poids kg
Séries	Modèle					CV	kW						
000	EWR0004L1P	440	3	2	230/1/50	1/2	0,4	0,1	2,3	3	675	30	65
100	EWR1010L1P	660	4	3	230/1/50	3/4	0,5	0,15	2,7	3,6	880	30	65
	EWR1015L1P	920	6	5	230/1/50	1 1/4	0,9	0,15	4,2	5,8	880	30	65
200	EWR2015L1P	1 280	11	8	230/1/50	1 1/2	1,1	0,15	5,2	6,7	1 250	30	95
	EWR2020L1P	1 400	15	10	230/1/50	1 3/4	1,3	0,3	5,9	8,2	1 250	30	95
300	EWR3215L1P	1 840	18	16	230/1/50	(2) 1 1/4	(2) 0,9	2x0,2	10,1	15,9	3 300	40	125
	EWR3225L1P	2 560	34	26	230/1/50	(2) 1 1/2	(2) 1,1	2x0,18	11,7	18,5	3 300	40	125

DIMENSIONS

Unité			
Séries	A	B	C
000	400	570	915
100	400	695	1 050
200	500	950	1 172
300	500	950	1 210

Découpe	
H	L
490	405
615	405
865	405
865	405

Unit + EMB. / PACK.			
A	B	C	kg
1 136	1 000	1 350	80
1 136	1 000	1 350	80
1 136	1 000	1 350	170
1 136	1 000	1 350	170



kide WATERLOOP

-20°C

0°C

R-455A
R-454C

A2L

SYSTÈME WATERLOOP

SPLIT SILENCIEUX

ESW  SILENCIEUX

Équipements frigorifiques commerciaux
Split à condensation par eau pour
chambres froides de petit volume,
destinés aux applications de moyenne
et basse température.



CARACTÉRISTIQUES GÉNÉRALES

- Préchargé avec réfrigérant.
- Eau* ou eau + éthylène glycol 30 %.
- Alimentation 230 V-I-50 Hz ou 400 V-III-50 Hz (Autres tensions à consulter).
- Compresseur hermétique scroll sur supports antivibratoires.
- Injection de liquide dans modèles à basse température.
- Condensation par un échangeur de chaleur à plaques.
- Récipient de liquide.
- Filtre céramique déshydrateur.
- Voyant de liquide.
- Pressostats haute et basse pression.
- Vannes de service (série 200).
- Vanne pressostatique.
- Circuit hydraulique de condensation dans tube en cuivre avec raccords filetés.
- Tableau électrique de contrôle avec protection différentielle et magnétothermique.
- Réglage électronique avec télécommande de l'évaporateur et compresseur avec sonde de température.
- Ventilateur d'extraction d'air.
- Tableau électrique étanche.
- Évaporateur cubique ou à profile bas (selon les capacités du modèle).
- Dégivrage électrique.

* À condition que la température ambiante soit supérieure à 0 °C.

OPTIONS

Kit Hiver

Système d'alternance / défaut pour deux unités (supplément par équipement)

Protecteur de tension (version monophasée)

Traitement anti-corrosion sur le serpentin de l'évaporateur

Contrôle du temps

Évaporateur cubique pour les modèles EEC3

Traitement anticorrosion pour le meuble du Groupe de condensation

ACCESOIRES

Système d'alternance / défaut pour deux unités

Humidificateur extrême à l'équipement et au contrôle (refroidissement)

Système de surveillance et de contrôle. Voir page 71

Xw2b

CONTRÔLEUR ÉLECTRONIQUE

Les unités KIDE-Split sont équipées en standard du contrôleur électronique avancé XW60K-2DI.

- Contrôle de la température avec enregistrement des températures maximale et minimale.
- Fonction "Jet Cool" pour un refroidissement rapide.
- Dégivrage intelligent.



0 °C -5 °C ÷ 10 °C		Capacité de réfrigération	°C EXT	°C EXT	⚡	Compresseur		Modèle UC	Liq	Suct	R-455A*	Consommation nominale	Intens absorption max	Modèle evap	Débit		Niveau sonore	Poids
Séries	Modèle					W	m³								m³	CV		
200	ESW2010M1G	1 750	16	14	230/1/50	1 1/4	0,9	ECW2010M1G	3/8"	1/2"	0,96	8,3	10,2	EEC3022M1G	2 000	25	105	
	ESW2015M1G	2 460	30	25	230/1/50	1 1/2	1,1	ECW2015M1G	3/8"	5/8"	0,96	11,4	14	EEC3003M1G	3 000	25	120	
	ESW2020M5G	3 100	40	32	400/3/50	2	1,5	ECW2020M5G	3/8"	5/8"	1,67	4,5	6,0	EEC3003M1G	3 000	25	120	
	ESW2025M5G	4 300	65	50	400/3/50	2 1/4	1,7	ECW2025M5G	3/8"	5/8"	1,67	5,0	7,8	EEC2206M1G	3 200	29	120	
	ESW2030M5G	5 020	86	67	400/3/50	3	2,2	ECW2030M5G	3/8"	3/4"	2,45	5,8	8,4	EEC2236M1G	5 490	29	130	
	ESW2035M5G	6 010	106	85	400/3/50	3 1/2	2,6	ECW2035M5G	3/8"	3/4"	2,45	6,2	9,9	EEC2236M1G	5 490	29	130	
	ESW2040M5G	7 150	130	100	400/3/50	4	3	ECW2040M5G	3/8"	3/4"	2,55	7,0	11,3	EEC2316M1G	5 600	29	135	
300	ESW3050M5G	8 010	170	140	400/3/50	5	3,7	ECW3050M5G	1/2"	7/8"	4,1	7,4	13,2	EEC2316M1G	5 600	29	160	
400	ESW4065M5G	10 740	210	185	400/3/50	6 1/2	4,8	ECW4065M5G	1/2"	1 1/8"	4,2	9,5	16,8	UEC2416M5G	8 540	29	180	



Si l'équipement doit fonctionner dans une plage de travail comprise entre 0 et -5 °C, veuillez consulter le service technique.

-20 °C -15 °C ÷ -25 °C		Capacité de réfrigération	°C EXT	°C EXT	⚡	Compresseur		Modèle UC	Liq	Suct	R-455A*	Consommation nominale	Intens absorption max	Modèle evap	Débit		Niveau sonore	Poids
Séries	Modèle					W	m³								m³	CV		
200	ESW2020L5G	2 380	28	24	400/3/50	2 1/2	1,8	ECW2020L5G	3/8"	5/8"	1,6	5,5	6,9	EEC3003L1G	4 000	25	120	
	ESW2030L5G	2 840	36	28	400/3/50	3	2,2	ECW2030L5G	3/8"	3/4"	1,65	5,2	10,9	EEC2156L1G	3 670	29	105	
300	ESW3040L5G	3 610	52	40	400/3/50	4	3	ECW3040L5G	3/8"	3/4"	2,4	7,9	13,6	EEC2236L1G	5 490	29	150	
	ESW3050L5G	4 330	66	51	400/3/50	5	3,7	ECW3050L5G	1/2"	7/8"	2,5	8,6	16,0	EEC2236L1G	5 490	29	150	
400	ESW4060L5G	5 300	111	77	400/3/50	6	4,7	ECW4060L5G	1/2"	1 1/8"	2,5	10,5	19,8	EEC2316L1G	5 600	29	155	
	ESW4075L5G	6 800	130	105	400/3/50	7 1/2	6,2	ECW4075L5G	1/2"	1 3/8"	2,6	14,0	24,2	EEC2316L1G	5 600	29	155	



Disponible avec le réfrigérant R-454C.

DIMENSIONS

Séries	COND.					EVAP.					
	A	B	C	D1	D2	Modèle	A	B	C	D1	D2
200	538	359	833	479	375	EEC3022M1G	250	500	1 200	570	440
						EEC3003M1G	280	500	1 690	1 420	560
						EEC3003L1G	280	440	1 690	1 420	500
						EEC2156L1G	440	410	1 145	925	450
						EEC2206M1G	440	410	1 145	925	450
						EEC2236M1G	440	410	1 595	1 375	450
						EEC2316M1G	565	490	1 565	1 345	450
300	579	484	943	572	500	EEC2236L1G	440	410	1 595	1 375	450
						EEC2316M1G	565	490	1 565	1 345	450
400	677	484	943	572	500	UEC2316L1G	565	450	1 565	1 345	450
						UEC2416M1G	565	450	1 565	1 345	450

Séries	U.C + EMB./PACK.				EVAP+EMB./PACK.				
	A	B	C	kg	Modèle	A	B	C	kg
200	880	640	980	80	EEC3022M1G	300	530	1 395	35
					EEC3003M1G	330	535	1 980	50
					EEC3003L1G	330	535	1 980	50
					EEC2156L1G	530	530	1 180	35
					EEC2206M1G	530	530	1 180	40
					EEC2236M1G	530	530	1 630	38
					EEC2316M1G	655	580	1 600	55
300	970	780	1 105	110	EEC2236L1G	520	580	1 630	55
					EEC2316M1G	655	580	1 600	55
400	970	780	1 105	110	UEC2316L1G	655	580	1 600	55
					UEC2416M1G	655	580	1 600	80

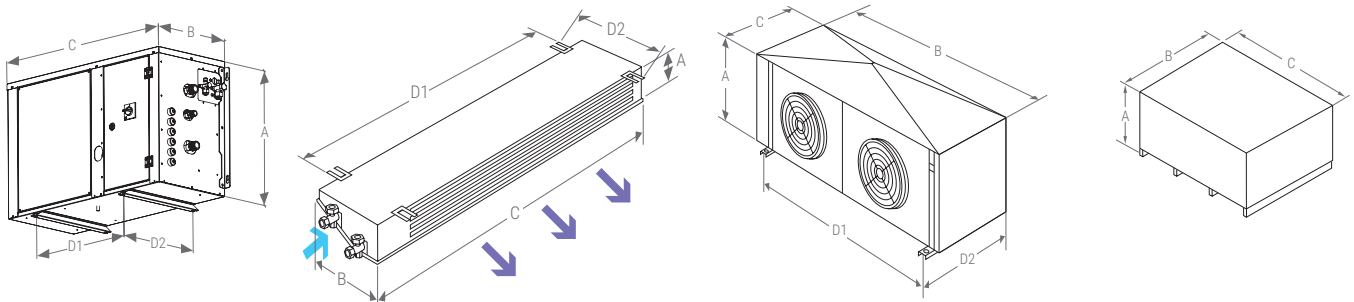


SCHÉMA DE RÉFRIGÉRATEUR Voir page 85

kide WATERLOOP

12 °C

R-455A
R-454C

A2L

SYSTÈME WATERLOOP

LABO

ESW



HAUTES
TEMPÉRATURES



SILENCIEUX



Équipements frigorifiques commerciaux
Split à condensation par eau pour
chambres froides de petit volume,
destinés aux applications de température
élevée.

CARACTÉRISTIQUES GÉNÉRALES

- Préchargé avec du réfrigérant.
- Eau* ou eau + éthylène glycol 30 %.
- Alimentation 230 V-I-50 Hz ou 400 V-III-50 Hz (Autres tensions à consulter).
- Compresseur hermétique scroll sur supports antivibratoires.
- Récipient de liquide.
- Filtre céramique déshydrateur.
- Voyant de liquide.
- Pressostats haute et basse pression.
- Vannes de service (série 200).
- Vanne pressostatique.
- Circuit hydraulique de condensation dans tube en cuivre avec raccords filetés.
- Tableau électrique de contrôle avec protection différentielle et magnétothermique.
- Réglage électronique avec télécommande de l'évaporateur et compresseur avec sonde de température.
- Ventilateur d'extraction d'air.
- Tableau électrique étanche.
- Évaporateur à double flux avec azote à faible débit d'air.
- Dégivrage de l'air.

* À condition que la température ambiante soit supérieure à 0 °C.

OPTIONS

Kit Hiver

Système d'alternance / défaut pour deux unités (supplément par équipement)

Pompe à condensats dans l'évaporateur

Traitement anti-corrosion sur le serpentin de l'évaporateur

Protecteur de tension (version monophasée)

Contrôle du temps

Traitement anticorrosion pour le meuble du Groupe de condensation

ACCESOIRES

Système d'alternance / défaut pour deux unités

Humidificateur extrême à l'équipement et au contrôle

Système de surveillance et de contrôle. Voir page 71

Xwzb

CONTRÔLEUR ÉLECTRONIQUE

Les unités KIDE-Split sont équipées en standard du contrôleur électronique avancé XW60K-2DI.

- Contrôle de la température avec enregistrement des températures maximale et minimale.
- Fonction "Jet Cool" pour un refroidissement rapide.
- Dégivrage intelligent.



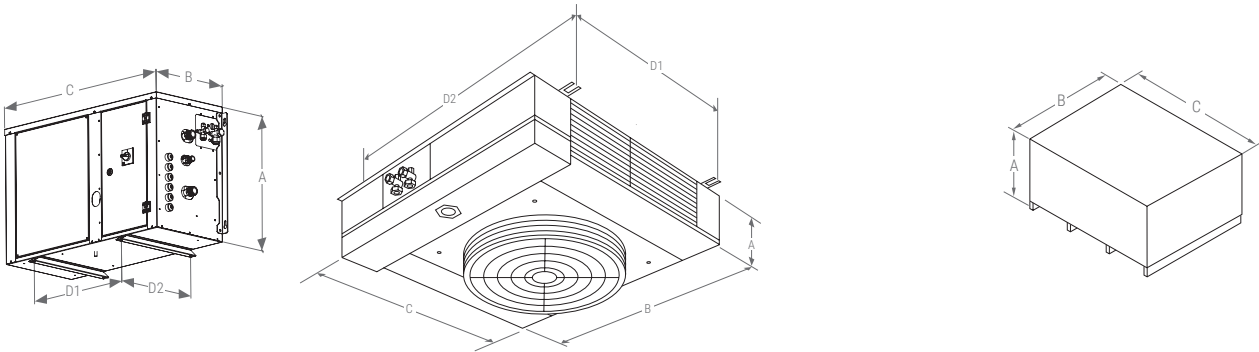
12 °C +10°C ÷ 15 °C		Capacité de réfrigération		°C EXT	°C EXT	Compresseur	Modèle UC.	Liq.	Suct.	R-455A *	Consommation nominale	Intens. absorption max	Modèle evap.	Débit condens. évapora.	Niveau sonore	Poids	
Séries	Modèle	W	m³	m³	CV					kW							kg
200	ESW2007H1G	2 130	27	20	230/1/50	3/4	0,5	ECW2007H1G	3/8"	1/2"	0,96	4,7	6,9	EEP4084W1G	1 625	25	105
	ESW2008H1G	2 810	41	30	230/1/50	1	0,7	ECW2008H1G	3/8"	1/2"	0,96	5,8	8,6	EEP4094W1G	1 380	25	105
	ESW2015H1G	3 850	56	45	230/1/50	1 1/2	1,1	ECW2015H1G	3/8"	5/8"	1	10,7	13,2	EEP4154W1G	3 200	25	125
	ESW2020H5G	4 940	86	67	400/3/50	2	1,5	ECW2020H5G	3/8"	5/8"	1,8	3,7	5,2	EEP4154W1G	3 200	25	125
	ESW2030H5G	6 690	125	95	400/3/50	3	2,2	ECW2030H5G	3/8"	3/4"	2,45	5,3	7,9	EEP4214W1G	4 700	29	135
	ESW2035H5G	8 613	175	135	400/3/50	3 1/2	2,6	ECW2035H5G	3/8"	3/4"	2,55	5,7	9,4	EEP4214W1G	4 700	29	135
	ESW2040H5G	10 600	230	190	400/3/50	4	3	ECW2040H5G	3/8"	3/4"	2,55	6,6	10,9	EEP4214W1G	4 700	29	135
300	ESW3050H5G	12 120	260	230	400/3/50	5	3,7	ECW3050H5G	1/2"	7/8"	4,2	7,4	13,2	2x EEP4154W1G	2x 3 200	29	165
400	ESW4065H5G	16 450	320	270	400/3/50	6 1/2	4,8	ECW4065H5G	1/2"	1 1/8"	4,2	10,2	17,5	2x EEP4214W1G	2x 4 700	29	170

* Disponible avec le réfrigérant R-454C.

DIMENSIONS

Séries	COND.					EVAP.					
	A	B	C	D1	D2	Modèle	A	B	C	D1	D2
200	538	359	833	479	375	EEP4084W1G	310	853	796	582	810
						EEP4094W1G	310	853	796	582	810
						EEP4154W1G	310	850	1 610	1 380	810
						EEP4214W1G	310	850	1 900	1 730	790
300	579	484	943	572	500	EEP4154W1G	310	850	1 610	1 380	810
400	677	484	943	572	500	EEP4214W1G	310	850	1 900	1 730	790

Séries	U.C + EMB./PACK.				EVAP.+EMB./PACK.				
	A	B	C	kg	Modèle	A	B	C	kg
200	880	640	980	80	EEP4084W1G	315	940	1 330	35
					EEP4094W1G	315	940	1 330	35
					EEP4154W1G	315	940	1 330	55
					EEP4214W1G	315	940	1 730	65
300	970	780	1 105	110	EEP4154W1G	315	940	1 330	55
400	970	780	1 105	110	EEP4214W1G	315	940	1 730	65



SYSTÈME WATERLOOP

GROUPES DE
CONDENSATION
SILENCIEUXEWC  SILENCIEUX

Unités de condensation silencieuses à condensation par eau pour la réfrigération et la congélation, de taille très compacte, conçues pour une installation au mur, au sol ou sur le service frigorifique. Pour des applications de moyenne et basse température.



CARACTÉRISTIQUES GÉNÉRALES

- Préchargé avec du nitrogène.
- Prêt pour A2L. Autres réfrigérants (à consulter).
- Eau* ou eau + éthylène glycol 30 %.
- Alimentation 230 V-I-50 Hz ou 400 V-III-50 Hz.
- Compresseur hermétique scroll sur supports antivibratoires.
- Injection de liquide dans modèles à basse température.
- Récipient de liquide.
- Filtre céramique déshydrateur.
- Voyant de liquide.
- Pressostats haute et basse pression.
- Vannes de service (série 200).
- Vanne pressostatique.
- Circuit hydraulique de condensation dans tube en cuivre avec raccords filetés.
- Tableau électrique de puissance et de commande incorporé.
- Ventilateur d'extraction d'air.
- Panneau électrique étanche.

* À condition que la température ambiante soit supérieure à 0 °C.

OPTIONS

 Kit Hiver

 Système d'alternance / défaut pour deux unités (supplément par équipement)

 Protecteur de tension (version monophasée)

 Contrôle du temps

 Traitement anticorrosion pour le meuble du Groupe de condensation

ACCESOIRES

 Système d'alternance / défaut pour deux unités

 Régulateur électronique avec relais de contrôle de ventilateurs, bobine électromagnétique, résistances, sondes de température de la chambre et du dégivrage, avec inter connexions électriques de 10 m et tuyau d'alimentation de 3 m

 Humidificateur extrême à l'équipement et au contrôle

 Système de surveillance et de contrôle. Voir page 71



0 °C -5 °C ÷ 10 °C		Capacité de réfrigération		Compresseur		Consommation nominale	Intens. absorption max	Liq	Suct.	R-455A *	Raccords hydrauliques	Débit condens.	Niveau sonore	Poids
Séries	Modèle			W	CV									
200	EWC2010M1G	1 750	230/1/50	1 1/4	0,9	7,3	9,2	3/8"	1/2"	NITROGÈNE	1"	0,33	25	54
	EWC2015M1G	2 460	230/1/50	1 1/2	1,1	9,9	12,5	3/8"	5/8"		1"	0,46	25	54
	EWC2020M5G	3 100	400/3/50	2	1,5	3	4,5	3/8"	5/8"		1"	0,58	25	61
	EWC2025M5G	4 300	400/3/50	2 1/4	1,7	3,9	6,7	3/8"	5/8"		1"	0,8	29	64
	EWC2030M5G	5 020	400/3/50	3	2,2	4,2	6,8	3/8"	3/4"		1"	0,94	29	66
	EWC2035M5G	6 010	400/3/50	3 1/2	2,6	4,6	8,3	3/8"	3/4"		1"	1,12	29	66
	EWC2040M5G	7 150	400/3/50	4	3	5,5	9,8	3/8"	3/4"		1 1/4"	1,33	29	69
300	EWC3050M5G	8 010	400/3/50	5	3,7	5,9	11,7	1/2"	7/8"	1 1/4"	1,49	29	85	
400	EWC4065M5G	10 740	400/3/50	6 1/2	4,8	8	15,3	1/2"	1 1/8"	1 1/4"	2	29	84	

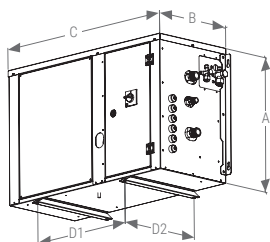
-20 °C -15 °C ÷ -25 °C		Capacité de réfrigération		Compresseur		Consommation nominale	Intens. absorption max	Liq	Suct.	R-455A *	Raccords hydrauliques	Débit condens.	Niveau sonore	Poids
Séries	Modèle			W	CV									
200	EWC2020L5G	2 380	400/3/50	2 1/2	1,8	3,5	4,9	3/8"	5/8"	NITROGÈNE	1"	0,44	25	62
	EWC2030L5G	2 840	400/3/50	3	2,2	4,2	9,8	3/8"	3/4"		1"	0,53	29	66
300	EWC3040L5G	3 610	400/3/50	4	3	6,3	12	3/8"	3/4"		1"	0,67	29	85
	EWC3050L5G	4 330	400/3/50	5	3,7	7	14,4	1/2"	7/8"		1 1/4"	0,81	29	87
400	EWC4060L5G	5 300	400/3/50	6	4,7	9	18,3	1/2"	1 1/8"		1 1/4"	0,99	29	87
	EWC4075L5G	6 800	400/3/50	7 1/2	6,2	12,5	22,7	1/2"	1 3/8"		1 1/4"	1,27	29	87

* Disponible avec le réfrigérant R-454C.

DIMENSIONS

GRUPE DE CONDENSATION

Séries	A	B	C	D1	D2
200	538	359	833	479	375
300	579	484	943	572	500
400	677	484	943	572	500



GRUPE DE CONDENSATION + EMBALLAGE

Séries	A	B	C	kg
200	880	640	980	80
300	970	780	1 105	110
400	970	780	1 105	110

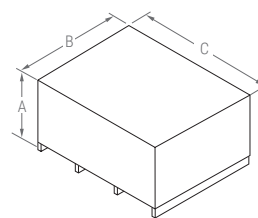
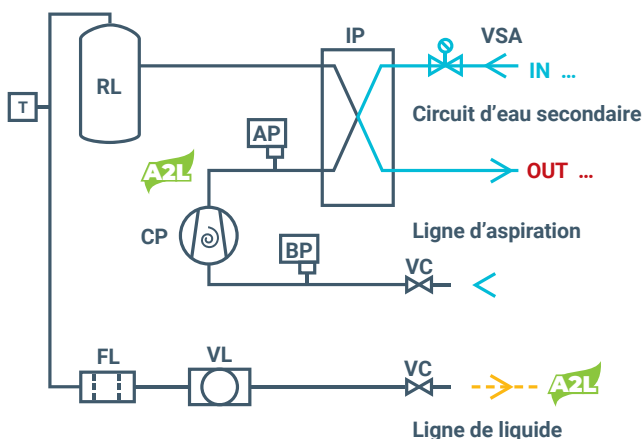


SCHÉMA DE RÉFRIGÉRATEUR



AP
Pressostat de haute pression

BP
Pressostat de basse pression

CP
Compresseur

IP
Échangeur à plaques

RL
Récepteur de liquide

T
Sonde

VSA
Electrovanne d'eau

FL
Filtre

VC
Robinet d'arrêt

VL
Voyant

SYSTÈME WATERLOOP

GROUPES DE
CONDENSATION
SILENCIEUXEWC  SILENCIEUX

Unités de condensation silencieuses à condensation par eau pour la réfrigération et la congélation, de taille très compacte, conçues pour une installation au mur, au sol ou sur le service frigorifique. Pour des applications de moyenne et basse température.

CARACTÉRISTIQUES GÉNÉRALES

- Préchargé avec du nitrogène.
- Prêt pour R-449A. Autres réfrigérants (à consulter).
- Eau* ou eau + éthylène glycol 30 %.
- Alimentation 230 V-I-50 Hz ou 400 V-III-50 Hz (Autres tensions à consulter).
- Compresseur hermétique scroll sur supports antivibratoires.
- Injection de liquide dans modèles à basse température.
- Condenseur à plaques brasées en acier inoxydable.
- Récipient de liquide.
- Filtre céramique déshydrateur.
- Voyant de liquide.
- Pressostats haute et basse pression.
- Vannes de service (série 200).
- Vanne pressostatique.
- Circuit hydraulique de condensation dans tube en cuivre avec raccords filetés.
- Protecteur de tension et protection magnétothermique.
- Tableau électrique de puissance et de commande incorporé.

* À condition que la température ambiante soit supérieure à 0 °C.

OPTIONS

 Kit Hiver

 Système d'alternance / défaut pour deux unités (supplément par équipement)

 Protecteur de tension (version monophasée)

 Contrôle du temps

 Traitement anticorrosion pour le meuble du Groupe de condensation

ACCESOIRES

 Système d'alternance / défaut pour deux unités

 Régulateur électronique avec relais de contrôle de ventilateurs, bobine électromagnétique, résistances, sondes de température de la chambre et du dégivrage, avec inter connexions électriques de 10 m et tuyau d'alimentation de 3 m

 Humidificateur extrême à l'équipement et au contrôle

 Système de surveillance et de contrôle. Voir page 71



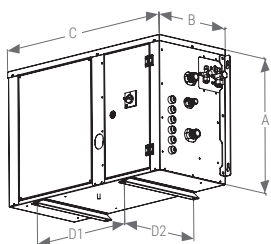
0 °C -5 °C ÷ 10 °C		Capacité de réfrigération	⚡	Compresseur		Consommation nominale	Intens. absorption max	Liq	Suct.	R-449A	Raccords hydrauliques	Débit condens.	Niveau sonore	Poids
Séries	Modèle			W	CV									
200	EWC2012M1X	2 120	230/1/50	1 1/4	1	5,5	6,6	3/8"	1/2"	NITROGÈNE	1"	0,4	25	54
	EWC2020M5X	3 620	400/3/50	2	1,5	3	4,5	3/8"	5/8"		1"	0,68	25	61
	EWC2025M5X	4 250	400/3/50	2 1/4	1,7	3,9	6,7	3/8"	5/8"		1"	0,79	29	64
	EWC2030M5X	4 950	400/3/50	3	2,2	4,2	6,8	3/8"	3/4"		1"	0,92	29	66
	EWC2035M5X	6 150	400/3/50	3 1/2	2,6	4,6	8,3	3/8"	3/4"		1"	1,15	29	66
	EWC2040M5X	7 400	400/3/50	4	3	5,5	9,8	3/8"	3/4"		1 1/4"	1,38	29	69
300	EWC3050M5X	8 180	400/3/50	5	3,7	5,9	11,7	1/2"	7/8"	1 1/4"	1,53	29	85	
400	EWC4065M5X	11 830	400/3/50	6 1/2	4,8	8	15,3	1/2"	1 1/8"	1 1/4"	2,21	29	84	

-20 °C -15 °C ÷ -25 °C		Capacité de réfrigération	⚡	Compresseur		Consommation nominale	Intens. absorption max	Liq	Suct.	R-449A	Raccords hydrauliques	Débit condens.	Niveau sonore	Poids
Séries	Modèle			W	CV									
200	EWC2020L5X*	1 420	400/3/50	2	1,6	3,2	4,6	3/8"	5/8"	NITROGÈNE	3/8"	5/8"	25	62
	EWC2030L5X*	2 775	400/3/50	3	2,2	4,15	9,8	3/8"	3/4"		3/8"	3/4"	29	66
300	EWC3040L5X*	3 425	400/3/50	4	3	6,3	12	3/8"	3/4"		3/8"	3/4"	29	85
	EWC3050L5X*	4 325	400/3/50	5	3,7	7	14,4	1/2"	7/8"		1/2"	7/8"	29	87
400	EWC4060L5X*	5 422	400/3/50	6	4,7	9	18,3	1/2"	1 1/8"		1/2"	1 1/8"	29	87
	EWC4075L5X*	7 661	400/3/50	7 1/2	6,2	12,5	22,7	1/2"	1 3/8"		1/2"	1 3/8"	29	87

DIMENSIONS

GRUPE DE CONDENSATION

Séries	A	B	C	D1	D2
200	538	359	833	479	375
300	579	484	943	572	500
400	677	484	943	572	500



GRUPE DE CONDENSATION + EMBALLAGE

Séries	A	B	C	kg
200	880	640	980	80
300	970	780	1 105	110
400	970	780	1 105	110

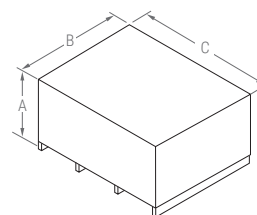
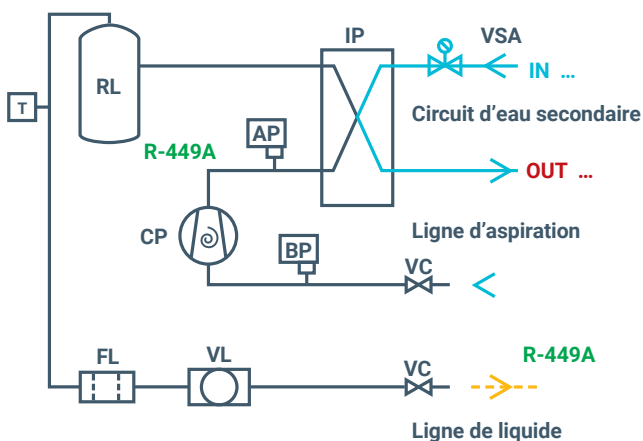


SCHÉMA DE RÉFRIGÉRATEUR



AP
Pressostat de haute pression

BP
Pressostat de basse pression

CP
Compresseur

IP
Échangeur à plaques

RL
Récepteur de liquide

T
Sonde

VSA
Electrovanne d'eau

FL
Filtre

VC
Robinet d'arrêt

VL
Voyant

SYSTÈME WATERLOOP

AÉRORÉFRIGÉRANTS AVEC GROUPE HYDRAULIQUE

USI



Aéroréfrigérants avec eau et éthylène glycol silencieux avec groupe hydraulique, conçus pour évacuer la chaleur de condensation des équipements frigorifiques vers l'extérieur.

CARACTÉRISTIQUES GÉNÉRALES

- Eau* ou eau + éthylène glycol 40 %.
- Batterie d'échange à haut rendement avec tuyaux en cuivre et ailettes en aluminium.
- Raccords hydrauliques à fileter.
- Circuit hydraulique avec une pompe de circulation, un vase d'expansion, une vanne de sécurité, un filtre à mailles, des thermomanomètres et une prise de vidange et de remplissage.
- Panneau de commande électrique avec protection par pompe, motoventilateur et régulateur de vitesse.
- Variation de la vitesse de la pompe à eau s'adaptant à la demande en fonction de la pression de refoulement.

* À condition que la température ambiante soit supérieure à 0 °C.

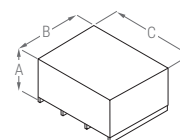
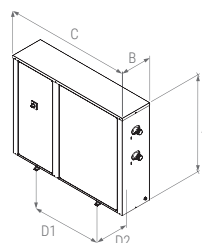
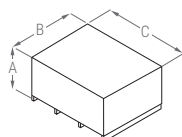
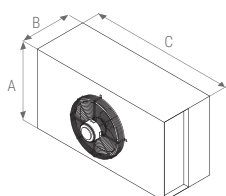
Modèle	Puissance d'échange thermique*	Contrôle de débit	Débit de fluide	Hauteur manométrique de la pompe	Ventilateur	Intens. absorption max.	Raccords groupe hydraulique	Raccords aéroréfrigérant	Niveau sonore	Poids
	W		m³/h							
USI000905W	9 000	Variable	0,6 - 4,8	42,8 - 13,9	2 x Ø 450	3,86	1"	1"	34	110
USI001205W	11 800	Variable	0,6 - 4,8	42,8 - 13,9	1 x Ø 630	3,58	1"	1"	34	125
USI001805W	18 300	Variable	1,8 - 8,4	42,2 - 10,4	1 x Ø 630	6,58	1 1/4"	1 1/2"	50	130
USI002505W	24 500	Variable	1,8 - 8,4	42,2 - 10,4	1 x Ø 630	6,58	1 1/4"	1 1/2"	50	140
USI003605W	36 700	Variable	3,6 - 14,4	43,5 - 13,1	2 x Ø 630	10,66	2"	2"	53	190
USI004805W	48 400	Variable	3,6 - 14,4	43,5 - 13,1	2 x Ø 630	10,66	2"	2"	53	190

* Puissance d'échange thermique estimée avec une température d'air de +35 °C et une température d'entrée/sortie d'eau + éthylène glycol 40 % de +45/+40 °C.

DIMENSIONS

Séries	REFROIDISSEURS				AÉRORÉFRIGÉRANT + EMBALLAGE			
	A	B	C	kg	A	B	C	kg
USI000905W	620	385	1 285	60	800	485	1 685	100
USI001205W	760	465	1 375	75	1 220	960	1 775	115
USI001805W	760	465	1 375	60	1 220	960	1 775	115
USI002505W	760	465	1 375	83	1 220	960	1 775	125
USI003605W	760	465	2 575	130	1 220	960	2 975	230
USI004805W	760	465	2 575	130	1 220	960	2 975	230

GROUPE HYDRAULIQUE						GROUPE HYDRAULIQUE + EMBALLAGE			
A	B	C	D1	D2	kg	A	B	C	kg
930	304	1 204	670	326	50	930	304	1 204	150
930	304	1 204	670	326	50	930	304	1 204	150
930	304	1 204	670	326	54	930	304	1 204	150
930	304	1 204	670	326	54	930	304	1 204	150
930	304	1 204	670	326	59	930	304	1 204	150
930	304	1 204	670	326	59	930	304	1 204	150





AUTRES

GROUPES DE CONDENSATION

p. 90 **Groupes de condensation
silencieux**
ECI · A2L

p. 92 **Groupes de condensation
silencieux**
ECI · R-449A

p. 94 **Unités de condensation
multiservices**
ANTARTIC · A2L

p. 96 **Unités de condensation
multiservices**
ANTARTIC · R-449A

p. 100 **Antartic**
WATERLOOP SYSTEM



GROUPES DE CONDENSATION

GROUPES DE CONDENSATION SILENCIEUX

ECI



Groupes de condensation silencieux pour systèmes Split avec chambres froides de petit et moyen volume, dans des applications à moyenne et basse température.

CARACTÉRISTIQUES GÉNÉRALES

- Préchargé avec du nitrogène.
- Compresseur scroll (triphase).
- Compresseur hermétique (monophasé).
- Compresseurs situés dans un compartiment insonorisé et séparé du flux d'air.
- Injection de liquide dans des équipements à basse température.
- Batterie de condenseur surdimensionnée avec ventilateurs à basse vitesse.
- Control de condensation par pressostat.
- Tableau d'alimentation électrique et manœuvre intégrée.
- Protection magnéto-thermique (dans les systèmes triphasés).
- Ventilateur d'extraction d'air.
- Panneau électrique étanche.

OPTIONS

Kit Hiver

Protecteur de tension (version monophasée)

Contrôle du temps

Séparateur d'huile (sauf serie 100)

Traitement anticorrosion pour le meuble du Groupe de condensation

Traitement anti-corrosion sur le serpentin du condenseur

ACCESOIRES

Régulateur électronique avec relais de contrôle de ventilateurs, bobine électromagnétique, résistances, sondes de température de la chambre et du dégivrage, avec inter connexions électriques de 10 m et tuyau d'alimentation de 3 m

Humidificateur extreme à l'équipement et au contrôle

Système de surveillance et de contrôle. Voir page 71



0 °C -5 °C ÷ 10 °C		Capacité de réfrigération W	°C EXT m³	°C EXT m³	Compresseur	Consommation nominale A	Intens. absorption max A	(COP) SEPR	Liq	Suct.	R-455A*	Débit Evapora. m³/h	Niveau sonore dBA	Poids kg	
Séries	Modèle														CV
100	ECI1007M1G	1 475	12	9	230/1/50	1	0,7	5,6	8,4	(2,11)	3/8	1/2	730	25	40
200	ECI2010M1G	1 750	16	14	230/1/50	1 1/4	0,9	7,5	9,5	(2,08)	3/8	5/8	1 040	28	57
300	ECI3020M5G	3 100	40	32	400/3/50	2	1,5	3,65	5,15	(2,05)	3/8	3/4	1 590	30	70
400	ECI4025M5G	4 300	65	50	400/3/50	2 1/2	1,8	4,65	7,45	(2,16)	1/2	3/4	2 900	30	70
	ECI4030M5G	5 020	86	67	400/3/50	3	2,2	4,95	7,55	2,83	1/2	3/4	3 220	32	78
500	ECI5040M5G	7 150	130	100	400/3/50	4	3	6,25	10,55	2,95	1/2	7/8	4 540	32	120

-20 °C -25 °C ÷ -15 °C		Capacité de réfrigération W	°C EXT m³	°C EXT m³	Compresseur	Consommation nominale A	Intens. absorption max A	(COP) SEPR	Liq	Suct.	R-455A*	Débit Evapora. m³/h	Niveau sonore dBA	Poids kg	
Séries	Modèle														CV
100	ECI1010L1G	850	5	4	230/1/50	3/4	0,5	4	6,2	(1,03)	3/8	5/8	1 100	28	43
200	ECI2015L1G	1 350	15	10	230/1/50	1 3/4	1,3	5,83	9,2	(1,18)	3/8	5/8	1 920	30	70
300	ECI3020L5G	2 375	29	21	400/3/50	2 1/2	1,8	4,15	5,55	1,44	3/8	3/4	1 590	32	76
400	ECI4030L5G	2 840	36	28	400/3/50	3	2,2	4,9	10,55	1,45	1/2	3/4	3 220	32	90
	ECI4040L5G	3 605	52	40	400/3/50	4	3	7,05	12,75	1,45	1/2	3/4	3 220	32	90
500	ECI5050L5G	4 325	76	56	400/3/50	5	3,7	7,75	15,15	1,58	1/2	7/8	4 540	32	190
	ECI5060L5G	5 300	111	77	400/3/50	6	4,7	9,75	19,05	1,48	1/2	1 1/8	4 540	32	200

* Disponible avec le réfrigérant R-454C.

DIMENSIONS

COND.					
Séries	A	B	C	D1	D2
100	405	470	755	338	385
200	500	590	940	570	490
300	500	620	955	570	490
400	665	670	1 030	455	570
500	915	750	1 050	480	630

U.C + EMB./PACK.				
Séries	A	B	C	kg
100	785	480	420	60
200	766	640	985	75
300	766	640	985	90
400	1 126	740	1 070	120
500	1 136	1 000	1 350	180

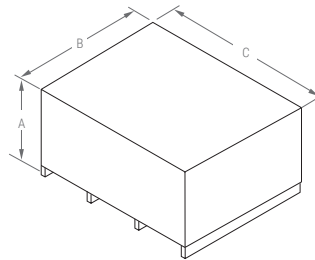
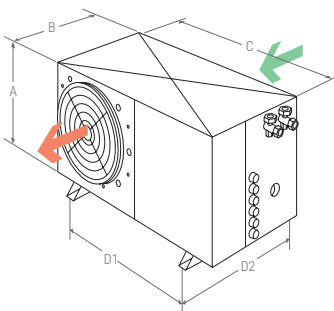


SCHÉMA DE RÉFRIGÉRATEUR

VAC:

Valve AC

TP:

Prise de pression (si non équipée d'une vanne AC)

PB:

Pressostat de basse

PA:

Pressostat de haute

CP:

Compresseur

CD:

Condensateur

RL:

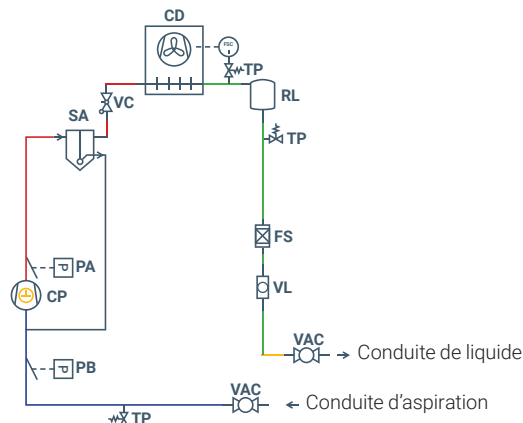
Réceptacle à liquide

FS:

Filtre sécheur

VL:

Voyant de liquide





R-449A

GROUPES DE CONDENSATION

GROUPES DE CONDENSATION SILENCIEUX

ECI



Groupes de condensation silencieux pour systèmes Split avec chambres froides de petit et moyen volume, dans des applications à moyenne et basse température.

CARACTÉRISTIQUES GÉNÉRALES

- Préchargé avec du nitrogène.
- Préparé pour le R-449A (autres réfrigérants sur demande).
- Compresseur scroll (triphase).
- Compresseur hermétique (monophasé).
- Compresseurs situés dans un compartiment insonorisé et séparé du flux d'air.
- Injection de liquide dans des équipements à basse température.
- Batterie de condenseur surdimensionnée avec ventilateurs à basse vitesse.
- Control de condensation par pressostat (séries 100 - 200).
- Tableau d'alimentation électrique et manœuvre intégrée.
- Protection magnéto-thermique (dans les systèmes triphasés).
- Variation de la vitesse du ventilateur par contrôle de la pression de condensation (séries 300 - 400).

OPTIONS

Kit Hiver

Protecteur de tension (version monophasée)

Contrôle du temps

Séparateur d'huile (sauf serie 100)

Traitement anticorrosion pour le meuble du Groupe de condensation

Traitement anti-corrosion sur le serpentin du condenseur

ACCESOIRES

Régulateur électronique avec relais de contrôle de ventilateurs, bobine électromagnétique, résistances, sondes de température de la chambre et du dégivrage, avec inter connexions électriques de 10 m et tuyau d'alimentation de 3 m

Humidificateur extreme à l'équipement et au contrôle

Système de surveillance et de contrôle. Voir page 71



0 °C -5 °C ÷ 10 °C		Capacité de réfrigération W	°C EXT m³	°C EXT m³	Compresseur	Consommation nominale A	Intens. absorption max A	(COP) SEPR	Liq	Suct	R-449A	Débit Evapora m³/h	Niveau sonore dBA	Poids kg	
Séries	Modèle														CV
100	ECI1007M1X	1 340	12	9	230/1/50	3/4	0,5	3,9	5,2	(2,38)	3/8	1/2	730	25	40
200	ECI2010M1X	1 975	20	17	230/1/50	1 1/4	0,9	6,4	8,6	(1,9)	3/8	5/8	1 040	28	57
300	ECI3020M5X	3 540	40	35	400/3/50	2	1,5	3,7	5,2	(2,04)	3/8	3/4	1 590	30	70
400	ECI4025M5X	4 250	65	50	400/3/50	2 1/2	1,7	4,65	7,45	(2,1)	1/2	3/4	2 900	30	70
	ECI4030M5X	4 950	86	67	400/3/50	3	2,2	4,95	7,55	2,93	1/2	3/4	3 220	32	78
500	ECI5040M5X	7 400	135	105	400/3/50	4	3	6,25	10,55	3,06	1/2	7/8	4 540	32	120

-20 °C -25 °C ÷ -15 °C		Capacité de réfrigération W	°C EXT m³	°C EXT m³	Compresseur	Consommation nominale A	Intens. absorption max A	(COP) SEPR	Liq	Suct.	R-449A	Débit Evapora. m³/h	Niveau sonore dBA	Poids kg	
Séries	Modèle														CV
100	ECI1010L1X	950	6	4	230/1/50	1	0,7	3,7	5,3	(1,4)	3/8	5/8	730	28	43
200	ECI2015L1X	1 280	9	6	230/1/50	1 1/2	1,1	5	7,9	(1,05)	3/8	5/8	1 040	30	70
300	ECI3020L5X	1 790	22	15	400/3/50	2	1,5	3,9	5,3	(1,13)	3/8	3/4	1 590	32	76
400	ECI4030L5X	2 775	35	28	400/3/50	3	2,2	4,9	10,55	1,6	1/2	3/4	3 220	32	90
	ECI4040L5X	3 425	52	40	400/3/50	4	2,9	7,05	12,75	1,6	1/2	3/4	3 220	32	90
500	ECI5050L5X	4 325	76	56	400/3/50	5	3,7	7,75	15,15	1,6	1/2	7/8	4 540	32	190
	ECI5060L5X	5 300	111	77	400/3/50	6	4,5	9,75	19,05	1,6	1/2	1 1/8	4 540	32	200

DIMENSIONS

COND.					
Séries	A	B	C	D1	D2
100	405	470	755	338	385
200	500	590	940	570	490
300	500	620	955	570	490
400	665	670	1 030	455	570
500	915	750	1 050	480	630

U.C + EMB./PACK.				
Séries	A	B	C	kg
100	785	480	420	60
200	766	640	985	75
300	766	640	985	90
400	1 126	740	1 070	120
500	1 136	1 000	1 350	180

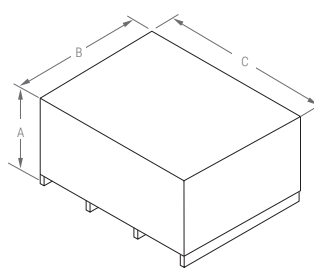
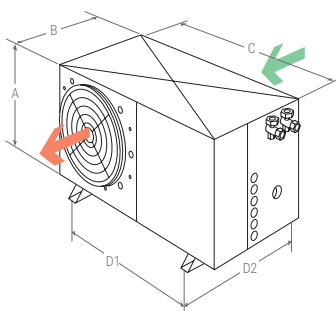


SCHÉMA DE RÉFRIGÉRATEUR

VAC:

Valve AC

TP:

Prise de pression (si non équipée d'une vanne AC)

PB:

Pressostat de basse

PA:

Pressostat de haute

CP:

Compresseur

CD:

Condensateur

CV:

Contrôleur de vitesse de ventilateur (Séries 300-400)

RL:

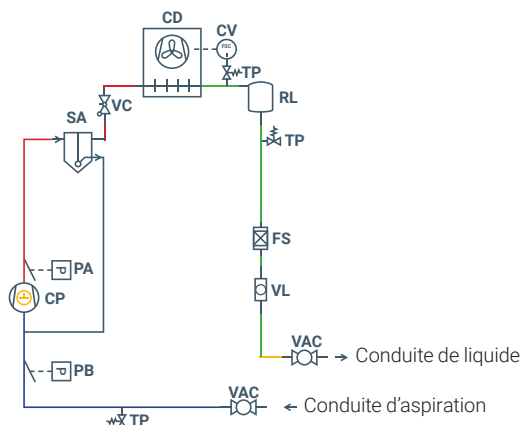
Réceptacle à liquide

FS:

Filtre sécheur

VL:

Voyant de liquide



GROUPES DE CONDENSATION

UNITÉS DE CONDENSATION MULTISERVICES

ANTARTIC




Unités de condensation multi-service pour desservir plus d'une chambre, pour les applications de moyenne température.

CARACTÉRISTIQUES GÉNÉRALES

- Prêt pour R-455A.
- Compresseur numérique.
- Ventilateur EC.
- Batterie micro-canal.
- Séparateur d'aspiration.
- Séparateur d'huile.
- Récipient de liquide.
- Chargé en azote.
- Vannes de service.
- Pressostats haute et basse pression.
- Transducteurs de pression.
- Prises auxiliaires.
- Soupape de sécurité.
- Viseur de liquide.
- Filtre déshydrateur.
- Sonde de contrôle de la température de déchargement.
- Réglage électronique multifonction.
- Isolation acoustique.
- Tableau électrique étanche.
- Protecteur de tension et protecteur magnétothermique.
- Porte d'accès.
- Traxoil.
- Vanne à bille.
- Résistance de carter.

OPTIONS

- Kit Hiver
- Réfrigérant R-454C
- Traitement anti-corrosion pour la batterie micro-canal de condensation
- Contrôle horaire
- Ventilateur haute pression dans le condenseur
- Système de surveillance et de contrôle. Voir page 71 

ACCESOIRES

- Vannes KVP pour une utilisation à des températures élevées
- Conduit d'extraction

CONTRÔLEUR ÉLECTRONIQUE

Les équipements sont équipés de série du contrôleur électronique Dixel XC645CX avancé

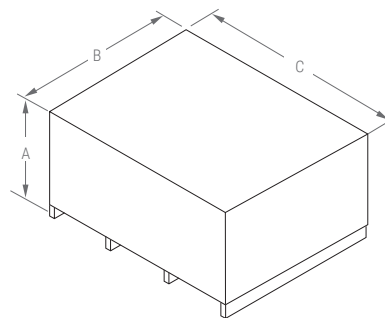
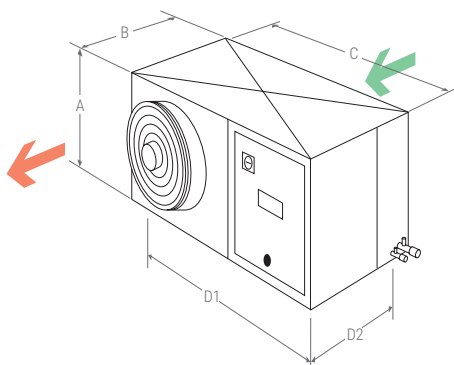


		Capacité de réfrigération		Consommation nominale	Intens. absorption max.	Pot. absorption max.	(COP) SEPR	Liq	Suct.	R-455A	Ventilateur			Niveau sonore	Poids
		Max.	Min.								Ø	Puissance	Débit		
Séries	Modèle	W	W	A	A	kW				kg	mm	W	m³/h	dBA	kg
100	NEW UCR1004M5G	6 810	681	7,67	9,29	5	3,1	1/2	7/8	NITROGÈNE	1 x 450	1 x 500	1 x 5 800	47	120
	NEW UCR1005M5G	8 640	864	9,48	11,36	6	3,07	1/2	7/8		1 x 450	1 x 500	1 x 5 800	47	120
200	NEW UCR2006M5G	10 400	1 040	11,75	14,07	7,3	3,11	1/2	7/8		1 x 500	1 x 740	1 x 7 500	47	130
	NEW UCR2008M5G	12 850	1 285	13,51	15,97	8,9	3,06	1/2	7/8		1 x 500	1 x 740	1 x 7 500	47	130
300	NEW UCR3010M5G	17 280	864	16,16	19,92	11,9	3,09	5/8	1 3/8		1 x 500	1 x 1000	1 x 8 800	52	180
400	NEW UCR4012M5G	20 800	1 040	21,4	26,04	14,1	3,1	5/8	1 3/8		2 x 450	2 x 500	2 x 5 800	54	200
	NEW UCR4015M5G	25 700	1 285	27,02	31,94	17,7	3,07	5/8	1 3/8		2 x 500	2 x 740	2 x 7 500	54	200

DIMENSIONS

COND.					
Séries	A	B	C	D1	D2
100	810	760	1 375	758	642
200	910	850	1 475	858	642
300	1 310	940	1 875	1 338	842
400	1 310	995	1 875	758	842

U.C + EMB./PACK.				
Séries	A	B	C	kg
100	1 120	1 000	1 600	60
200	910	850	1 475	75
300	1 120	1 140	2 200	90
400	1 520	1 675	2 155	120

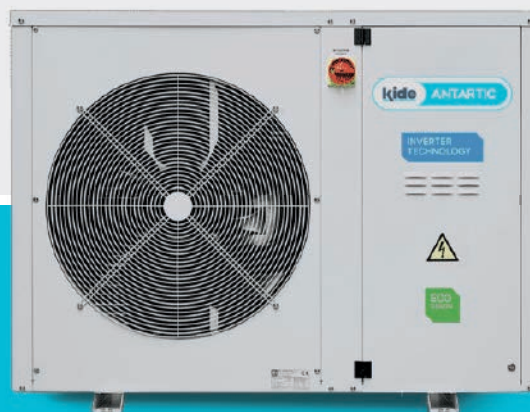


GROUPES DE CONDENSATION

UNITÉS DE CONDENSATION MULTISERVICES

ANTARTIC

Groupes de condensation à capacité de réfrigération variable pour desservir plus d'une chambre pour les applications à moyenne et basse température.



CARACTÉRISTIQUES GÉNÉRALES

- Préchargé avec du nitrogène.
- Réfrigérant R-449A, en option pour R-134A et R-513A (consulter le bureau technique pour les capacités frigorifiques de ces réfrigérants).
- Alimentation 380-415 V-III-50 Hz. Autres voltages sur demande.
- Disponible en version silencieuse et haute pression pour la pose de conduit d'extraction d'air.
- Température moyenne et basse (0 °C à - 20 °C).
- Séparateur d'huile inclus.
- Régulation de la capacité frigorifique, technologie INVERTER.
- Compresseur rotatif ou scroll.
- Injection de liquide pour appareils de basse température avec R-449A.
- Variation de la vitesse du ventilateur par le contrôle de la pression de condensation.

OPTIONS

REVÊTEMENT ANTI-CORROSION DU CONDENSEUR	KIT HIVER	SURVEILLANCE À DISTANCE	EMBALLAGE POUR L'EXPORTATION
Modèle	Modèle	Modèle	Modèle
UZ04CRS0045M5X	UZ04CRS0045M5X	UZ04CRS0045M5X	UZ04CRS0045M5X
UZ04CRS0070M5X	UZ04CRS0070M5X	UZ04CRS0070M5X	UZ04CRS0070M5X
UZ04CRS0030L5X	UZ04CRS0030L5X	UZ04CRS0100M5X	UZ04CRS0100M5X
UZ04CRCH045M5X	UZ04CRS0100M5X	UZ04CRS0210M5X	UZ04CRS0210M5X
UZ04CRCH030L5X	UZ04CRS0210M5X	UZ04CRS0290M5X	UZ04CRS0290M5X
UZ04CRS0100M5X	UZ04CRS0290M5X	UZ04CRS0390M5X	UZ04CRS0390M5X
UZ04CRCH100M5X	UZ04CRS0100L5X	UZ04CRS0030L5X	UZ04CRS0030L5X
UZ04CRS0210M5X	UZ04CRS0390M5X	UZ04CRS0100L5X	UZ04CRS0100L5X
UZ04CRS0100L5X	UZ04CRCH045M5X	UZ04CRCH045M5X	UZ04CRCH045M5X
UZ04CRCV210M5X	UZ04CRCH100M5X	UZ04CRCH100M5X	UZ04CRCH100M5X
UZ04CRCV100L5X	UZ04CRCH030L5X	UZ04CRCH030L5X	UZ04CRCH030L5X
UZ04CRS0290M5X	UZ04CRCV210M5X	UZ04CRCV210M5X	UZ04CRCV210M5X
UZ04CRS0390M5X	UZ04CRCV100L5X	UZ04CRCV100L5X	UZ04CRCV100L5X

OPTIONS

- Kit Hiver
- Revêtement anti-corrosion du condenseur
- Caisse spéciale en bois pour l'expédition par conteneur

ACCESOIRES

- Surveillance à distance Slave
- Régulateur électronique avec relais de contrôle de ventilateurs, bobine électromagnétique, résistances, sondes de température de la chambre et du dégivrage, avec inter connexions électriques de 10 m et tuyau d'alimentation de 3 m
- Régulateur électronique avec relais de contrôle de ventilateurs, bobine électromagnétique, résistances, sondes de température de la chambre et du dégivrage, avec inter connexions électriques de 10 m et tuyau d'alimentation de 3 m pour deux évaporateurs
- Système de surveillance et de contrôle. Voir page 71

Type	0 °C -5 °C ÷ 10 °C (ΔT1 = 8 K)	Gamme	Capacité de réfrigération W(*)					P. abs. nominale	(COP) SEPR	I. max abs.	Ventilateur	Débit	Liq - gaz raccordement réfrigération	Niveau sonore	Poids						
	R-449A		5 °C*	0 °C*	-5 °C*	-10 °C*	-15 °C*									W	A	mm	m³/h	dBa	kg
	Modèle																				
SILENCIEUX	UZ04CRS0045M5X	min	1 263	1 084	921	771	638	2 474	(1,88)	12	1 x 450	3 850	3/8" - 5/8"	38	118						
		max	8 042	6 799	5 670	4 666	3 871														
	UZ04CRS0070M5X	min	1 927	1 665	1 414	1 176	960	3 754	3,88	12	1 x 630	5 496	3/8" - 3/4"	39	135						
		max	10 895	9 690	8 453	7 216	6 030														
	UZ04CRS0100M5X	min	5 311	4 291	3 455	2 777	2 223	5 915	3,04	16	1 x 630	6 150	1/2" - 7/8"	39	176						
		max	17 056	14 237	11 826	9 791	8 088														
UZ04CRS0210M5X	min	5 548	4 456	3 570	2 858	2 282	11 529	2,66	27	2 x 630	11 150	5/8" - 1 1/8"	44	311							
	max	32 440	27 315	22 737	18 712	15 237															
UZ04CRS0290M5X	min	8 152	6 589	5 303	4 262	3 429	13 930	3,20	17,5	2 x 630	12 600	7/8" - 1 3/8"	44	430							
	max	45 486	38 779	32 797	27 511	22 887															
UZ04CRS0390M5X	min	13 369	10 769	8 440	6 486	5 012	19 360	3,45	31	1 x 800	21 000	7/8" - 1 5/8"	43	520							
	max	68 187	57 247	47 773	39 693	32 882															
HAUTE PRESSION	UZ04CRCH045M5X	min	1 263	1 084	921	771	638	2 474	Consulter	12	1 x 450	3 850	3/8" - 5/8"	38	118						
		max	8 042	6 799	5 670	4 666	3 871														
	UZ04CRCH100M5X	min	5 311	4 291	3 455	2 777	2 223	5 915	Consulter	16	1 x 630	6 150	1/2" - 7/8"	39	176						
		max	17 056	14 237	11 826	9 791	8 088														
	UZ04CRCV210M5X	min	8 166	6 601	5 315	4 293	3 513	11 874	Consulter	16	1 x 560	9 500	5/8" - 1 1/8"	44	311						
		max	30 968	26 587	22 743	19 400	16 496														

Type	-20 °C -25 °C ÷ 15 °C (ΔT1 = 8 K)	Gamme	Capacité de réfrigération W(*)			P. abs. nominale	(COP) SEPR	I. max abs.	Ventilateur	Débit	Liq - gaz raccordement réfrigération	Niveau sonore	Poids						
	R-449A		-25 °C*	-30 °C*	-33 °C*									W	A	mm	m³/h	dBa	kg
	Modèle																		
SILENCIEUX	UZ04CRS0030L5X	min	668	543	481	2 930	2,16	12	1 x 450	3 820	3/8" - 3/4"	38	125						
		max	4 194	3 472	3 089														
UZ04CRS0100L5X	min	2 841	2 182	1 775	8 990	3,39	24,6	2 x 630	11 150	5/8" - 1 1/8"	44	286							
	max	10 591	8 508	7 988															
HAUTE PRESSION	UZ04CRCH030L5X	min	668	543	481	2 930	Consulter	12	1 x 450	3 820	3/8" - 3/4"	38	125						
		max	4 194	3 472	3 089														
UZ04CRCV100L5X	min	3 491	3 409	3 187	8 880	Consulter	15,1	1 x 560	8 500	5/8" - 1 1/8"	44	250							
	max	11 204	9 144	7 930															

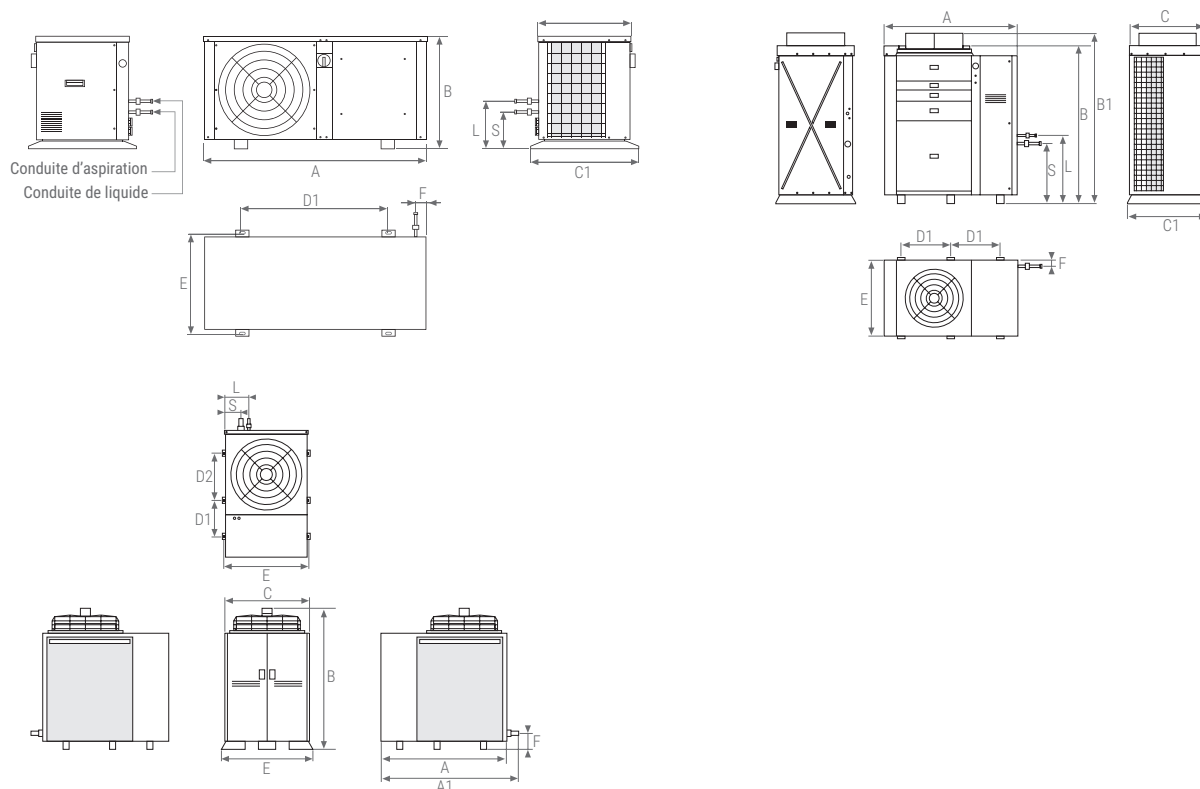
+ Conditions selon la norme UNE-EN 13215:T. Ambiante 32 °C, T. d'évaporation de -10 °C (MV) et -30 °C (LV), SH = 10 K, réfrigérant R-449A

i Equipement haute température, consulter le bureau technique

***** Températures d'évaporation

DIMENSIONS

	A	A1	B	B1	C	C1	D1	D2	E	F	S	L
UZ04CRS0045M5X	1 106		560		466	536	728		496	50	150	240
UZ04CRCH045M5X	1 106		560		471	541	728		496	50	150	240
UZ04CRS0030L5X	1 106		560		466	536	728		496	50	150	240
UZ04CRCH030L5X	1 106		560		471	541	728		496	50	150	240
UZ04CRS0070M5X	1 140		760		430	510	770		470	50	217	277
UZ04CRS0100M5X	1 289		963		439	510	810		470	57	478	539
UZ04CRCH100M5X	1 289		963		444	515	810		470	57	478	539
UZ04CRS0390M5X	1 525	1 670	1 695		1 035	1 090	440	570	1 050	195	200	300
UZ04CRCV210M5X00	1 327		1 558	1 677	745	790	490		750	80	590	670
UZ04CRCV100L5X00	1 327		1 558	1 677	745	790	490		750	80	590	670



	A	A1	B	B1	C	C1	D1	D2	E	F	S	L
UZ04CRS0210M5X	1 521	1 493	475	541	751		501	69	519	430	150	240
UZ04CRS0100L5X	1 322	1 493	475	541	751		501	78	658	742	150	240
UZ04CRS0290M5X	1 528	1 488	879	950	549	420	910	148	455	44	150	240

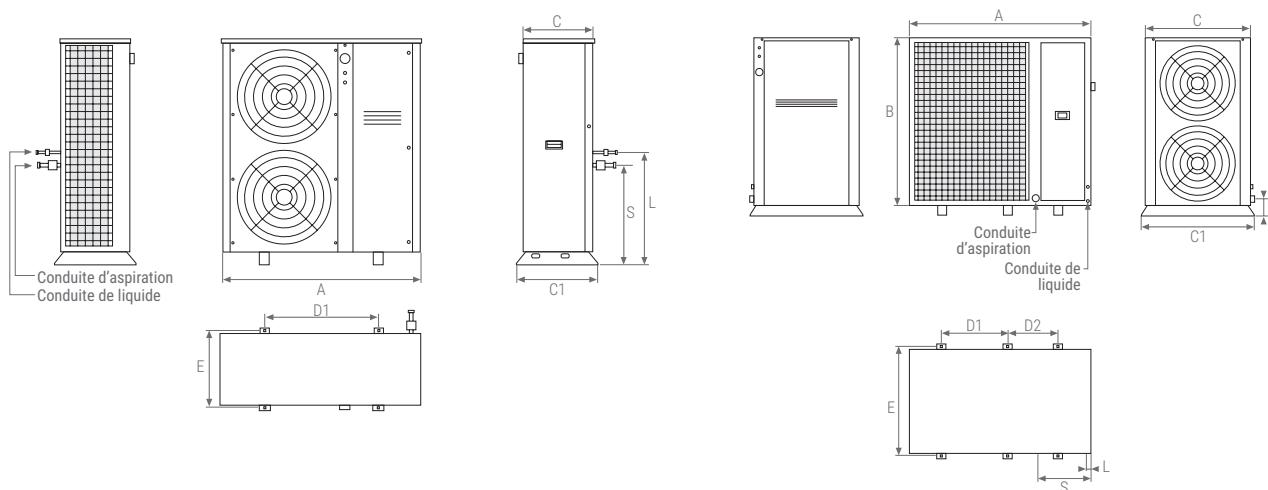
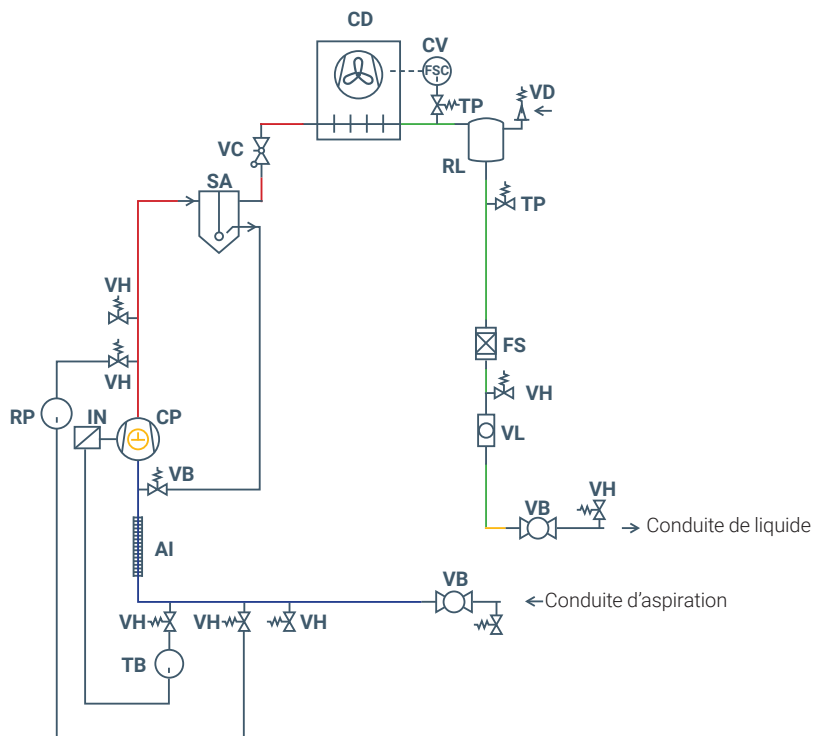


SCHÉMA DE RÉFRIGÉRATEUR



VB:
Vanne à boisseau sphérique

VH:
Valve Schrader

TB:
Transducteur de pression basse

AI:
Isolation

CP:
Compresseur

IN:
Onduleur

RP:
Régulateur de pression faible/
élevée

SA:
Séparateur d'huile

VC:
Robinet d'arrêt

CD:
Condenseur

CV:
Contrôleur de vitesse de ventilateur (300-400)

RL:
Récepteur de liquide

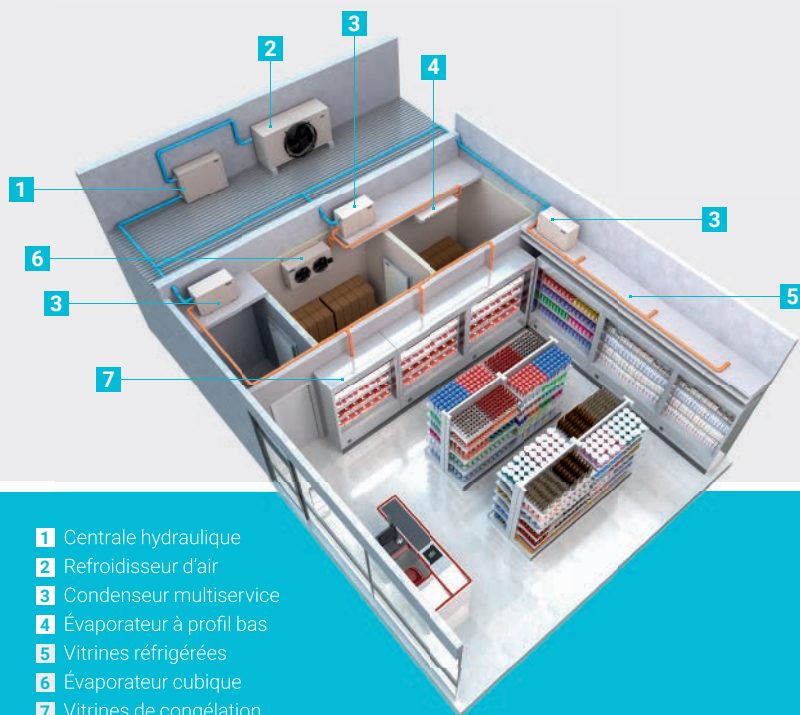
VS:
Soupape de sécurité

FS:
Filtre séchoir

VL:
Voyant de liquide

GROUPES DE CONDENSATION

ANTARTIC - WATERLOOP SYSTEM



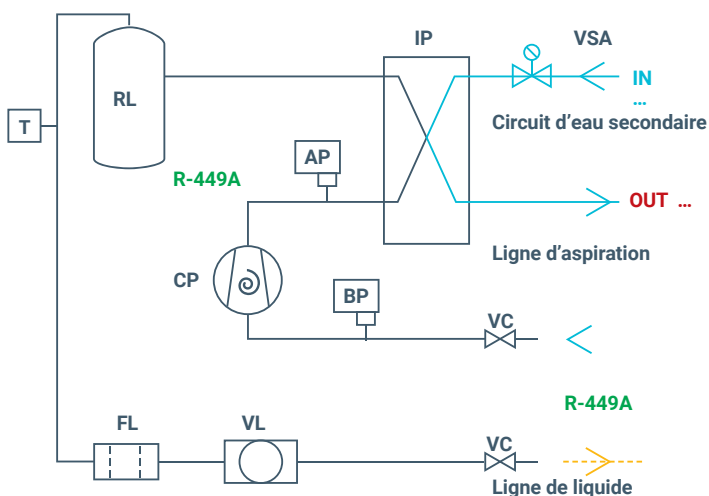
Groupes de condensation à puissance frigorifique variable refroidis par eau, pour desservir plus d'une chambre pour les applications à haute, moyenne et basse température.

- 1** Centrale hydraulique
- 2** Refroidisseur d'air
- 3** Condenseur multiservice
- 4** Évaporateur à profil bas
- 5** Vitrines réfrigérées
- 6** Évaporateur cubique
- 7** Vitrines de congélation

CARACTÉRISTIQUES GÉNÉRALES

- Réfrigérant R449A, en option pour R134A et R513A (consulter le bureau technique pour les capacités frigorifiques de ces réfrigérants).
- Alimentation 380-415 V-III-50 Hz. Pour d'autres tensions, consulter.
- Condensation par un échangeur de chaleur à plaques.
- Température moyenne et basse (0 °C à - 20 °C).
- Séparateur d'huile inclus.
- Régulation de la capacité frigorifique, technologie INVERTER.
- Compresseur rotatif ou scroll.
- Injection de liquide pour appareils de basse température avec R449A.

SCHEMA DE RÉFRIGÉRATEUR



AP:
Pressostat de haute pression

BP:
Pressostat de basse pression

CP:
Compresseur

IP:
Échangeur à plaques

RL:
Récepteur de liquide

T:
Sonde

VSA:
Electrovanne d'eau

FL:
Filtre

VC
Robinet d'arrêt

VL:
Viewer



AUTRES ÉVAPORATEURS

p. 102 Évaporateurs à profil bas
A2L

p. 104 Évaporateurs à profil bas
R-449A

p. 106 Évaporateurs cubique
A2L

p. 108 Évaporateurs cubique
R-449A

p. 110 Évaporateurs double flux
A2L

p. 112 Évaporateurs double flux
R-449A

ÉVAPORATEURS

-20°C 0°C

R-455A
R-454C

A2L

ÉVAPORATEURS À PROFIL BAS



Unités d'évaporation pour les applications à moyenne et basse température.

CARACTÉRISTIQUES GÉNÉRALES

- Alimentation 230/1/50. Autres voltages sur demande.
- Ventilateurs axiaux à haut débit.
- Serpentins d'évaporation à haut rendement, composés de tubes en cuivre et de pales en aluminium.
- Électrovanne de liquide et vanne d'expansion thermostatique réglable intégrées dans l'unité.
- Raccords frigorifiques à souder, avec siphon de ligne d'aspiration intégré à l'unité.
- Résistance au drainage à basse température (2 m).
- Dégivrage électrique au moyen de résistances.

OPTIONS

Traitement anti-corrosion sur le serpentin du évaporateur

ACCESOIRES

Régulateur électronique avec relais de contrôle de ventilateurs, bobine électromagnétique, résistances, sondes de température de la chambre et du dégivrage, avec inter connexions électriques de 10 m et tuyau d'alimentation de 3 m

Régulateur électronique avec relais de contrôle de ventilateurs, bobine électromagnétique, résistances, sondes de température de la chambre et du dégivrage, avec inter connexions électriques de 10 m et tuyau d'alimentation de 3 m pour deux évaporateurs

0 °C -5 °C ÷ 10 °C (ΔT = 8 K)	Capacité de réfrigération	Serpentin		Ventilateurs				Dégivrage électrique		Liq - gaz raccordement réfrigération	Poids
		Spf.	Vol.	Débit	Ø	Puissance	Portée	Puissance	Intensité		
Modèle	W	m ²	L	m ³ /h	mm	N° x W	m	W	A		kg
EEC3001M1G	1 300	6,7	1,3	1 000	250	1 x 70	4	650	2,8	3/8-1/2	15
EEC3022M1G	2 000	11,3	2,5	2 000	250	2 x 70	4	900	3,9	3/8-5/8	25
EEC3002M1G	2 000	11,3	2,5	2000	250	2 x 70	4	900	3,9	3/8-5/8	25
EEC3003M1G	3 800	19,3	4,1	3 000	250	3 x 70	6	1 250	5,4	3/8-3/4	40

i Si l'équipement doit fonctionner dans une plage de travail comprise entre 0 et -5 °C, veuillez consulter le service technique.

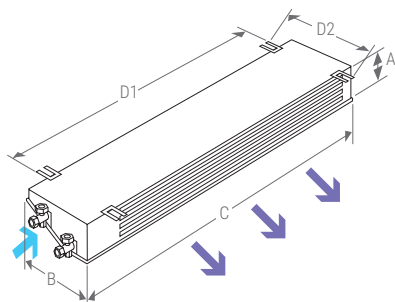
-20 °C -25 °C ÷ -15 °C (ΔT = 8 K)	Capacité de réfrigération	Serpentin		Ventilateurs				Dégivrage électrique		Liq - gaz raccordement réfrigération	Poids
		Spf.	Vol.	Débit	Ø	Puissance	Portée	Puissance	Intensité		
Modèle	W	m ²	L	m ³ /h	mm	N° x W	m	W	A		kg
EEC3001L1G	1 100	6,1	1,6	1 300	230	2 x 40	4	850	3,7	3/8-5/8	20
EEC3002L1G	1 400	9,7	2,5	3 000	250	3 x 70	5	1 200	5,2	3/8-5/8	30
EEC3003L1G	2 000	16,8	4,6	4 000	250	4 x 70	6	1 800	7,8	3/8-3/4	45

PASSAGE DES PALES : Moyenne: 4 mm - 5 mm / Basse : 6 mm - 8 mm

DIMENSIONS

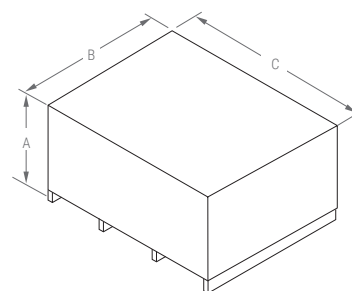
ÉVAPORATEUR

	A	B	C	D1	D2
1M	210	420	820	570	440
1L	210	425	920	670	460
22M	210	425	1 205	950	460
2L	210	425	1 310	1 050	460
3M	240	425	1 690	1 420	460
3L	240	425	1 890	1 620	460



UNIT + EMB. / PACK.

	A	B	C	kg
1M	300	530	1 015	25
1L	300	530	1 015	30
22M	300	530	1 395	35
2L	300	530	1 395	45
3M	330	535	1 980	50
3L	330	535	1 980	50



ÉVAPORATEURS À PROFIL BAS



Unités d'évaporation pour les applications à moyenne et basse température.

CARACTÉRISTIQUES GÉNÉRALES

- Alimentation 230/1/50. Autres voltages sur demande.
- Ventilateurs axiaux à haut débit.
- Serpentins d'évaporation à haut rendement, composés de tubes en cuivre et de pales en aluminium.
- Électrovanne de liquide et vanne d'expansion thermostatique réglable intégrées dans l'unité.
- Raccords frigorifiques à souder, avec siphon de ligne d'aspiration intégré à l'unité.
- Résistance au drainage à basse température (2 m).
- Dégivrage électrique au moyen de résistances.

OPTIONS

Traitement anti-corrosion sur le serpentin du évaporateur

ACCESOIRES

* Régulateur électronique avec relais de contrôle de ventilateurs, bobine électromagnétique, résistances, sondes de température de la chambre et du dégivrage, avec inter connexions électriques de 10 m et tuyau d'alimentation de 3 m

Régulateur électronique avec relais de contrôle de ventilateurs, bobine électromagnétique, résistances, sondes de température de la chambre et du dégivrage, avec inter connexions électriques de 10 m et tuyau d'alimentation de 3 m pour deux évaporateurs

0 °C -5 °C ÷ 10 °C (ΔT = 8 K)	Capacité de réfrigération	Serpentin		Ventilateurs				Dégivrage électrique		Liq - gaz raccordement réfrigération	Poids
		Spf.	Vol.	Débit	Ø	Puissance	Portée	Puissance	Intensité		
Modèle	W	m ²	L	m ³ /h	mm	N° x W	m	W	A		kg
EEC3000M1X	1 000	3,5	1,1	440	250	1 x 36	3,5	283	1,29	3/8-1/2	7
EEC3001M1X	1 300	6,7	1,3	1 000	250	1 x 70	4	650	2,8	3/8-1/2	15
EEC3022M1X	1 975	8,5	2	2 000	250	2 x 70	4	900	3,9	3/8-5/8	25
EEC3002M1X	2 300	11,3	2,5	2 000	250	2 x 70	4	900	3,9	3/8-5/8	25
EEC3003M1X	3 800	19,3	4,1	3 000	250	3 x 70	6	1 250	5,4	3/8-3/4	40



Si l'équipement doit fonctionner dans une plage de travail comprise entre 0 et -5 °C, veuillez consulter le service technique.

-20 °C -25 °C ÷ -15 °C (ΔT = 8 K)	Capacité de réfrigération	Serpentin		Ventilateurs				Dégivrage électrique		Liq - gaz raccordement réfrigération	Poids
		Spf.	Vol.	Débit	Ø	Puissance	Portée	Puissance	Intensité		
Modèle	W	m ²	L	m ³ /h	mm	N° x W	m	W	A		kg
EEC3000L1X*	800	3,5	1,1	440	250	1 x 36	3,5	283	1,29	3/8-1/2	7
EEC3001L1X*	1 100	6,1	1,6	1 300	230	2 x 40	4	850	3,7	3/8-5/8	20
EEC3002L1X*	1 400	9,7	2,5	3 000	250	3 x 70	5	1 200	5,2	3/8-5/8	30
EEC3003L1X*	2 000	16,8	4,6	4 000	250	4 x 70	6	1 800	7,8	3/8-3/4	45



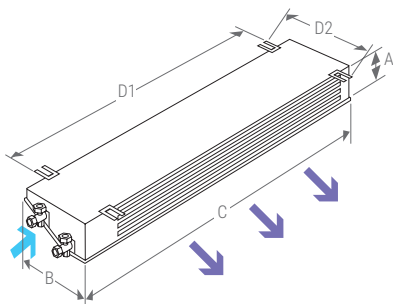
Disponible en R-452A

PASSAGE DES PALES : Moyenne: 4 mm - 5 mm / Basse : 6 mm - 8 mm

DIMENSIONS

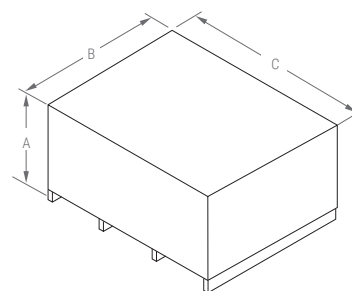
ÉVAPORATEUR

	A	B	C	D1	D2
0M-0L	480	195	520	348	230
1M	210	420	820	570	440
1L	210	425	920	670	460
2M	210	425	1 205	950	460
22M	210	425	1 205	950	460
2L	210	425	1 310	1 050	460
3M	240	425	1 690	1 420	460
3L	240	425	1 890	1 620	460



UNIT + EMB. / PACK.

	A	B	C	kg
0M-0L	300	530	1 015	20
1M	300	530	1 015	25
1L	300	530	1 015	30
2M	300	530	1 395	35
22M	300	530	1 395	35
2L	300	530	1 395	45
3M	330	535	1 980	50
3L	330	535	1 980	50



ÉVAPORATEURS

-20°C 0°C

R-455A
R-454C



ÉVAPORATEURS CUBIQUE



Unités d'évaporation pour les applications à moyenne et basse température.

CARACTÉRISTIQUES GÉNÉRALES

- Alimentation 400/III/50. Autres voltages sur demande.
- Ventilateurs axiaux à haut débit.
- Serpentins d'évaporation à haut rendement, composés de tubes en cuivre et de pales en aluminium.
- Électrovanne de liquide et vanne d'expansion thermostatique réglable intégrées dans l'unité.
- Raccords frigorifiques à souder, avec siphon de ligne d'aspiration intégré à l'unité.
- Résistance au drainage à basse température (2 m).
- Dégivrage électrique au moyen de résistances.

OPTIONS

Traitement anti-corrosion sur le serpentin du évaporateur

ACCESOIRES

Régulateur électronique avec relais de contrôle de ventilateurs, bobine électromagnétique, résistances, sondes de température de la chambre et du dégivrage, avec inter connexions électriques de 10 m et tuyau d'alimentation de 3 m

Régulateur électronique avec relais de contrôle de ventilateurs, bobine électromagnétique, résistances, sondes de température de la chambre et du dégivrage, avec inter connexions électriques de 10 m et tuyau d'alimentation de 3 m pour deux évaporateurs

0 °C -5 °C ÷ 10 °C (ΔT = 8 K)	Capacité de réfrigération	Serpentin		Ventilateurs				Dégivrage électrique		Liq - gaz raccordement réfrigération	Poids
		Spf.	Vol.	Débit	Ø	Puissance	Portée	Puissance	Intensité		
Modèle	W	m²	L	m³/h	mm	N° x W	m	W	A		kg
EEC2116M1G	1 600	6,5	2,8	1 800	315	1 x 105	19	1 377	2,3	1/2-5/8	15
EEC2156M1G	4 000	17,7	3,1	4 540	350	2 x 129	17	2 720	5,93	1/2-3/4	52
EEC2206M1G	4 448	19,4	7,5	3 200	315	2 x 110	20	3 160	6,9	1/2-5/8	31
EEC2236M1G	5 390	19,4	7,2	5 490	315	2 x 110	20	3 430	5,4	1/2-7/8	38
EEC2316M1G	6 475	25,2	8,7	5 600	350	2 x 145	20	4 455	9,3	1/2-7/8	42
UEC2416M5G	11 240	37,9	13,6	8 540	350	2 x 145	20	7 980	11,5	5/8-1 1/8	62
UEC2924M5G	17 240	56	15	11 500	450	2 x 480	20	5 170	7,5	7/8-1 3/8	69
UEC3232M5G	21 800	84	22	10 400	450	2 x 960	22	6 440	11	1 1/8-1 5/8	83
UEC3434M5G	27 300	84,4	39	15 000	630	1 x 1 900	38	13 760	20,8	1 3/8-2 1/8	189



Si l'équipement doit fonctionner dans une plage de travail comprise entre 0 et -5 °C, veuillez consulter le service technique.

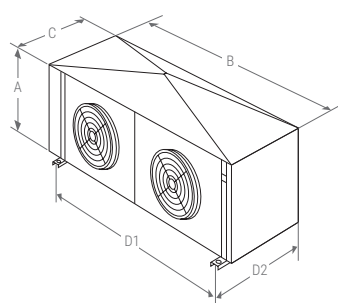
-20 °C -25 °C ÷ -15 °C (ΔT = 8 K)	Capacité de réfrigération	Serpentin		Ventilateurs				Dégivrage électrique		Liq - gaz raccordement réfrigération	Poids
		Spf.	Vol.	Débit	Ø	Puissance	Portée	Puissance	Intensité		
Modèle	W	m²	L	m³/h	mm	N° x W	m	W	A		kg
EEC2066L1G	1 200	22,1	3,9	6 400	400	2 x 170	19	2 720	5,93	1/2-3/4	53
EEC2116L1G	1 600	6,5	2,8	1 800	315	1 x 105	19	1 377	2,3	1/2-5/8	15
EEC2156L1G	3 600	12,9	5	3 670	315	2 x 110	20	2 400	3,9	1/2-5/8	27
EEC2206L1G	4 500	19,4	7,5	3 200	315	2 x 110	20	3 160	6,9	1/2-5/8	31
EEC2236L1G	5 500	19,4	7,2	5 490	315	3 x 110	20	3 430	5,4	1/2-7/8	38
EEC2316L1G	6 312	25,2	8,7	5 600	350	2 x 145	20	4 455	9,3	1/2-7/8	42
UEC2416L5G	8 298	37,9	13,6	8 540	350	3 x 145	20	7 980	11,5	5/8-1 1/8	62
UEC3037L5G	17 200	63,3	30	15 900	630	1 x 1 900	20	9 695	14	1 5/8-1 1/8	172
UEC3434L5G	21 100	84,4	39	15 900	630	1 x 1 900	38	13 760	20,8	1 3/8-2 1/8	189

PASSAGE DES PALES : Moyenne: 4 mm - 5 mm / Basse : 6 mm - 8 mm

DIMENSIONS

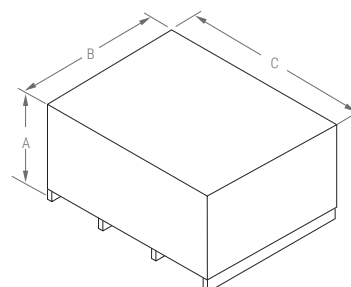
ÉVAPORATEUR

	A	B	C	D1	D2
116	440	695	380	475	410
156	440	1 145	450	925	410
206	440	1 145	450	925	410
236	440	1 595	450	1 375	450
316	565	1 565	400	1 345	450
416	565	1 565	400	1 345	450
924	675	1 965	450	1 625	490
037	675	1 965	450	1 625	490
232	675	1 965	450	1 625	490
434	675	1 965	450	1 625	490



UNIT + EMB. / PACK.

	A	B	C	kg
116	530	560	1 180	25
156	530	560	1 180	35
206	530	560	1 180	40
236	530	560	1 620	55
316	670	580	1 590	55
416	670	580	2 250	80
924	700	630	2 000	100
037	1 220	850	1 900	200
232	1 220	850	1 900	200
434	1 220	850	1 900	200



ÉVAPORATEURS CUBIQUE



Unités d'évaporation pour les applications à moyenne et basse température.

CARACTÉRISTIQUES GÉNÉRALES

- Alimentation 400/III/50. Autres voltages sur demande.
- Ventilateurs axiaux à haut débit
- Serpentins d'évaporation à haut rendement, composés de tubes en cuivre et de pales en aluminium.
- Électrovanne de liquide et vanne d'expansion thermostatique réglable intégrées dans l'unité.
- Raccords frigorifiques à souder, avec siphon de ligne d'aspiration intégré à l'unité.
- Résistance au drainage à basse température (2 m).
- Dégivrage électrique au moyen de résistances.

OPTIONS

Traitement anti-corrosion sur le serpentin du évaporateur

ACCESSOIRES

* Régulateur électronique avec relais de contrôle de ventilateurs, bobine électromagnétique, résistances, sondes de température de la chambre et du dégivrage, avec inter connexions électriques de 10 m et tuyau d'alimentation de 3 m

Régulateur électronique avec relais de contrôle de ventilateurs, bobine électromagnétique, résistances, sondes de température de la chambre et du dégivrage, avec inter connexions électriques de 10 m et tuyau d'alimentation de 3 m pour deux évaporateurs

0 °C -5 °C ÷ 10 °C (ΔT = 8 K)	Capacité de réfrigération	Serpentin		Ventilateurs				Dégivrage électrique		Liq - gaz raccordement réfrigération	Poids
		Spf.	Vol.	Débit	Ø	Puissance	Portée	Puissance	Intensité		
Modèle	W	m²	L	m³/h	mm	N° x W	m	W	A		kg
EEC2066M1X	1 400	8,45	2,8	650	250	1 x 36	7	1 083	1,86	1/2-1/2	11
EEC2116M1X	1 600	6,46	2,8	1 800	315	1 x 105	19	1 377	2,3	1/2-5/8	15
EEC2156M1X	4 000	12,9	5	3 670	315	2 x 110	19	2 403	3,9	1/2-5/8	27
EEC2206M1X	4 448	19,4	7,5	3 200	315	2 x 110	20	3 160	6,9	1/2-5/8	31
EEC2236M1X	5 390	19,4	7,2	5 490	315	3 x 110	20	3 430	5,4	1/2-7/8	38
EEC2316M1X	6 475	25,2	8,7	5 600	350	2 x 145	20	4 455	9,3	1/2-7/8	42
UEC2416M5X	11 240	37,9	13,6	8 540	350	3 x 145	20	7 980	11,5	5/8-1 1/8	62
UEC2924M5X	17 240	56	15	11 500	450	2 x 480	20	5 170	7,5	7/8-1 3/8	69
UEC3232M5X	21 800	84	22	10 400	450	2 x 960	22	6 440	11	1 1/8-1 5/8	83
UEC3434M5X	30 900	84,4	39	15 000	630	1 x 1900	38	13 760	20,8	1 3/8-2 1/8	189



Si l'équipement doit fonctionner dans une plage de travail comprise entre 0 et -5 °C, veuillez consulter le service technique.

-20 °C -25 °C ÷ -15 °C (ΔT = 8 K)	Capacité de réfrigération	Serpentin		Ventilateurs				Dégivrage électrique		Liq - gaz raccordement réfrigération	Poids
		Spf.	Vol.	Débit	Ø	Puissance	Portée	Puissance	Intensité		
Modèle	W	m²	L	m³/h	mm	N° x W	m	W	A		kg
EEC2066L1X*	1 200	8,45	2,8	650	250	1 x 36	7	1 083	1,86	1/2-1/2	11
EEC2116L1X*	1 600	6,46	2,8	1 800	315	1 x 105	19	1 377	2,3	1/2-5/8	15
EEC2156L1X*	3 600	12,9	5	3 670	315	2 x 110	20	2 400	3,9	1/2-5/8	27
EEC2206L1X*	4 500	19,4	7,5	3 200	315	2 x 110	20	3 160	6,9	1/2-5/8	31
EEC2236L1X*	5 500	19,4	7,2	5 490	315	3 x 110	20	3 430	5,4	1/2-7/8	38
EEC2316L1X*	6 312	25,2	8,7	5 600	350	2 x 145	20	4 455	9,3	1/2-7/8	42
UEC2416L5X*	11 240	37,9	13,6	8 540	350	3 x 145	20	7 980	11,5	5/8-1 1/8	62
UEC3037L5X*	17 200	63,3	30	15 900	630	1 x 1900	20	9 695	14	1 5/8-1 1/8	172
UEC3434L5X*	21 100	84,4	39	15 900	630	1 x 1900	38	13 760	20,8	1 3/8-2 1/8	189



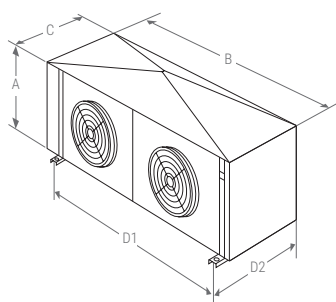
Disponible en R-452A

PASSAGE DES PALES : Moyenne: 4 mm - 5 mm / Basse : 6 mm - 8 mm

DIMENSIONS

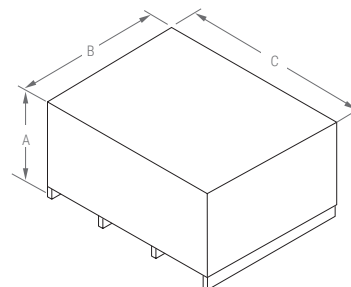
ÉVAPORATEUR

	A	B	C	D1	D2
066	375	575	350	355	370
116	440	695	380	475	410
156	440	1 145	450	925	410
206	440	1 145	450	925	410
236	440	1 595	450	1 375	450
316	565	1 565	400	1 345	450
416	565	1 565	400	1 345	450
924	675	1 965	450	1 625	490
037	675	1 965	450	1 625	490
232	675	1 965	450	1 625	490
434	675	1 965	450	1 625	490



UNIT + EMB. / PACK.

	A	B	C	kg
066	530	560	1 180	20
116	530	560	1 180	25
156	530	560	1 180	35
206	530	560	1 180	40
236	530	560	1 620	55
316	670	580	1 590	55
416	670	580	2 250	80
924	700	630	2 000	100
037	1 220	850	1 900	200
232	1 220	850	1 900	200
434	1 220	850	1 900	200



ÉVAPORATEURS DOUBLE FLUX



Unités d'évaporation pour les applications à haute température.

CARACTÉRISTIQUES GÉNÉRALES

- Alimentation 230/I/50 et 400/III/50. Autres voltages sur demande.
- Ventilateurs axiaux à basse vitesse.
- Serpentins d'évaporation à haut rendement, composés de tubes en cuivre et de pales en aluminium.
- Électrovanne à liquide libre.
- Vanne d'expansion thermostatique réglable intégrées dans l'unité.
- Raccords frigorifiques à souder, avec siphon de ligne d'aspiration intégré à l'unité.
- Dégivrage de l'air.

OPTIONS

Traitement anti-corrosion sur le serpentin du évaporateur.

*Pompe à condensats dans l'évaporateur (hauteur de pompage max. 1,5 m).

ACCESOIRES

*Régulateur électronique avec relais de contrôle de ventilateurs, bobine électromagnétique, résistances, sondes de température de la chambre et du dégivrage, avec inter connexions électriques de 10 m et tuyau d'alimentation de 3 m

Régulateur électronique avec relais de contrôle de ventilateurs, bobine électromagnétique, résistances, sondes de température de la chambre et du dégivrage, avec inter connexions électriques de 10 m et tuyau d'alimentation de 3 m pour deux évaporateurs

Vanne KVP (pour utilisation avec solutions UCR)

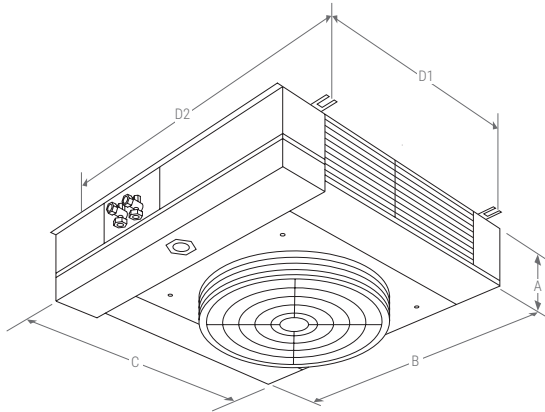
NEW

12 °C +10°C ÷ 15 °C (ΔT = 8 K)	Capacité de réfrigération	Serpentin		Ventilateurs				Dégivrage		Liq - gaz raccordement réfrigération	Poids
		Spf.	Vol.	Débit	∅	Puissance	Portée	Puissance	Intensité		
Modèle	W	m ²	L	m ³ /h	mm	N° x W	m	W	A		kg
EEP4084W1G	4 250	8,5	1,8	1 625	350	1 x 95	6	Air	-	3/8-1/2	32
EEP4094W1G	3 484	8,5	1,8	1 380	300	1 x 85	6	Air	-	3/8-1/2	32
EEP4154W1G	8 500	15,6	3,2	3 200	350	2 x 95	7	Air	-	3/8-5/8	45
EEP4214W1G	12 750	21,6	4,8	4 700	350	3 x 95	8	Air	-	1/2-3/4	65
EEP4330W1G	14 540	34,8	8	4 700	350	3 x 95	8	Air	-	1/2-3/5	70

DIMENSIONS

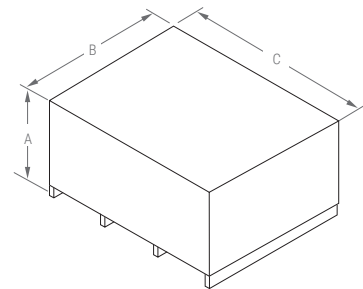
ÉVAPORATEUR

	A	B	C	D1	D2
084	284	853	796	582	810
094	310	853	796	582	810
154	307	853	1 203	982	810
214	307	853	1 612	1 382	810
330	310	848	1 900	1 731	790



UNIT + EMB. / PACK.

	A	B	C	kg
084	315	940	1 330	35
094	315	940	1 330	35
154	315	940	1 330	55
214	315	940	1 730	65
330	315	940	1 730	110



ÉVAPORATEURS

12°C

ÉVAPORATEURS
DOUBLE FLUX

Unités d'évaporation pour les applications à haute température.

CARACTÉRISTIQUES GÉNÉRALES

- Alimentation 230/I/50 et 400/III/50. Autres voltages sur demande.
- Ventilateurs axiaux à basse vitesse.
- Serpentins d'évaporation à haut rendement, composés de tubes en cuivre et de pales en aluminium.
- Électrovanne à liquide libre.
- Vanne d'expansion thermostatique réglable intégrées dans l'unité.
- Raccords frigorifiques à souder, avec siphon de ligne d'aspiration intégré à l'unité.
- Dégivrage de l'air.

OPTIONS

Traitement anti-corrosion sur le serpentin du évaporateur.

*Pompe à condensats dans l'évaporateur (hauteur de pompage max. 1,5 m)

ACCESOIRES

*Régulateur électronique avec relais de contrôle de ventilateurs, bobine électromagnétique, résistances, sondes de température de la chambre et du dégivrage, avec inter connexions électriques de 10 m et tuyau d'alimentation de 3 m

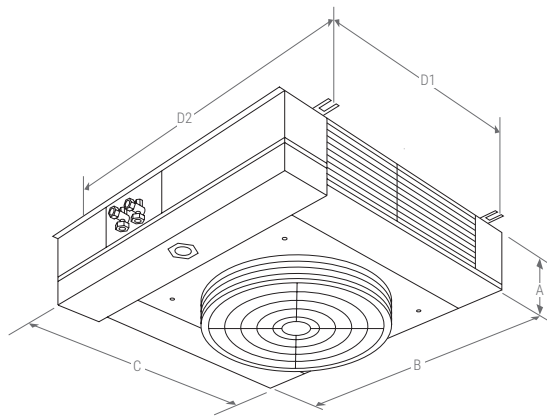
Régulateur électronique avec relais de contrôle de ventilateurs, bobine électromagnétique, résistances, sondes de température de la chambre et du dégivrage, avec inter connexions électriques de 10 m et tuyau d'alimentation de 3 m pour deux évaporateurs

+12 °C 10 °C ÷ 15 °C (ΔT = 8 K)	Capacité de réfrigération	Serpentin		Ventilateurs				Dégivrage		Liq - gaz raccordement réfrigération	Poids
		Spf.	Vol.	Débit	∅	Puissance	Portée	Puissance	Intensité		
Modèle	W	m ²	L	m ³ /h	mm	N° x W	m	W	A		kg
EEP4084W1X	4 250	8,5	1,8	1 625	350	1 x 95	6	Air	-	3/8-1/2	32
EEP4094W1X	3 484	8,5	1,8	1 380	300	1 x 85	6	Air	-	3/8-1/2	32
EEP4154W1X	8 500	15,6	3,2	3 200	350	2 x 95	7	Air	-	3/8-5/8	45
EEP4214W1X	12 750	21,6	4,8	4 700	350	3 x 95	8	Air	-	1/2-3/4	65
EEP4330W1X	14 540	34,8	8	4 700	350	3 x 95	8	Air	-	1/2-3/5	70

DIMENSIONS

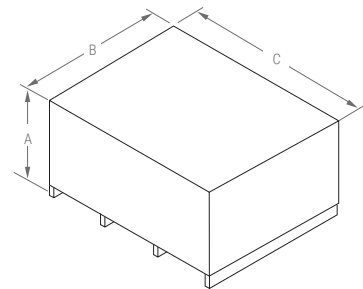
ÉVAPORATEUR

	A	B	C	D1	D2
084	284	853	796	582	810
094	310	853	796	582	810
154	307	853	1 203	982	810
214	307	853	1 612	1 382	810
330	310	848	1 900	1 731	790



UNIT + EMB. / PACK.

	A	B	C	kg
084	315	940	1 330	35
094	315	940	1 330	35
154	315	940	1 330	55
214	315	940	1 730	65
330	315	940	1 730	110



ÉVAPORATEURS

ELECTION D'UN EVAPORATEUR

Graphique 1: Relation entre DT1 (°K) et humidité relative (%) à l'intérieur de la chambre froide.

Graphique 2: Coefficient de correction Fc à appliquer en fonction de la Te (°C) et DT1 (°K)

Tc: Température de la chambre froide (°C)

Te: Température d'évaporation (°C)

Qn: Capacité nominale de l'évaporateur (W)

Qe: Besoins de l'évaporateur à sélectionner (W)

DT1: Différence de température entre la température de la chambre froide et la température d'évaporation (°K)

RH: Humidité Relative à l'intérieur de la chambre

Fc: Coefficient de correction

Fr: Coefficient du réfrigérant (R134A=0,9; R22=0,95; R-449A=1,05)

Exemple: Il est nécessaire un équipement de 6 000 W (Qe) de puissance à 0 °C, et une humidité relative (RH) de 70%.

Le réfrigérant sera la R494A

1° Diagramme 1, pour 70%, DT= 10

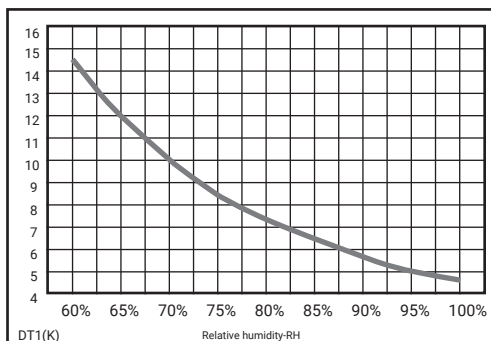
2° Chambre à 0 °C et DT1 = 10, la température d'évaporation sera de -10 °C

3° Diagramme 2, pour Te = -10 °C et DT1 = 10, le coefficient de correction est de 1,1

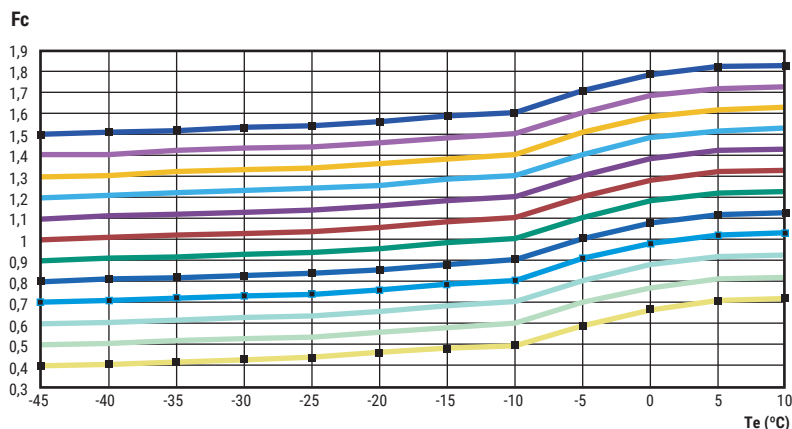
4° Calculer la puissance nominale en appliquant la formule

$$Q_n = Q_e / F_c / F_r = 6000 / 1,1 / 1,05 = 5194 \text{ W}$$

5° Sélectionnez le modèle d'évaporateur EEC2236M1X



DT1 (graphique 1)



Coefficient de correction FC (graphique 2)

■ D T1=15 ■ D T1=14 ■ D T1=15 ■ D T1=14
■ D T1=13 ■ D T1=12 ■ D T1=13 ■ D T1=12
■ D T1=11 ■ D T1=10 ■ D T1=11 ■ D T1=10

ÉQUIPEMENT INDUSTRIELS

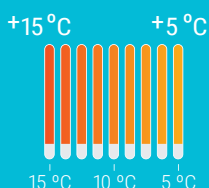
COMPACT / SPLIT

- p. 116 **Haute température**
KPA · A2L / R-449A / R-513A
- p. 118 **Moyenne température**
KPM · A2L / R-449A / R-513A
- p. 120 **Température moyenne et humidité relative élevée**
KPMH · A2L / R-449A / R-513A
- p. 122 **Basse température**
KPB · A2L / R-449A
- p. 124 **Conservation des aliments congelés**
KPC · R-452A
- p. 126 **Tunnel de congélation**
KPTC · A2L / R-452A / R-449A
- p. 128 **Tunnel à double étage**
KPDE · R-452A
- p. 130 **Moyenne-basse**
KPMB · A2L / R-449A
- p. 132 **Basse-moyenne**
KPBM · A2L / R-449A

EQUIPEMENTS INDUSTRIELS

**HAUTE
TEMPÉRATURE**

KPA



Compact / Split

Dans les équipements compacts, il existe uniquement une disponibilité de réfrigérant A2L.

CARACTÉRISTIQUES GÉNÉRALES

- Valve d'expansion électronique.
- Contrôle du fonctionnement de l'équipement par automate.
- Écran tactile de 5,7 pouces.
- Idéal pour chambres froides de conservation et salles de travail.
- Dégivrage par air.
- Pas d'ailettes = 5 mm
- Équipement hautement optimisé grâce à sa grande surface de condensation et à sa faible consommation.
- 80 Pa de pression disponible pour utilisation avec gaine textile.
- Ces équipements travaillent entre +5 °C et +15 °C, en chambres froides ou salles de travail, c'est pourquoi les volumes ne sont pas indiqués. Nous consulter.
- Évaporateurs plafonniers ou cubiques avec gaine textile pour les salles de travail.
- Possibilité de fournir des gaines textiles (en option).
- Faible charge de réfrigérant. Batterie de condenseur microcanal.

KIDEPACK

Modèle	Capacité de réfrigération	Compresseur	Puissance max. absorbée	Box	Évaporateur	Flux d'air
R-455A R-449A	Watts	CV	kW	Cond. / Evap.	m³/h	m
KPA-3	10 100	3 H	5,40	145	5 600	17
KPA-5	18 200	5 H	7,90	150	7 900	19
KPA-8	27 800	7,5 H	12,80	250	16 200	20
KPA-10	35 300	10 H	15,70	250	16 200	20
KPA-13	42 400	13 H	17,50	350	25 100	22
KPA-15	47 500	15 H	19,40	350	25 100	22
KPA-20	55 900	20 SH	24,50	350	25 100	22
KPA-25-s	70 200	25 SH	29,60	450 / 2 x 250	32 400	20
KPA-30-s	82 800	30 SH	33,50	450 / 2 x 350	50 200	22



DEUX OPTIONS D'ÉVAPORATEURS

Évaporateurs cubiques en version compacte ou split



Évaporateurs à double flux en version split



KIDEPACK

Condenseur	Dégivrage	Diamètres des tuyaux			Puissance frigorifiques sous d'autres régimes kW						Chambre froide	Modèle	
					T. ext. = +32 °C			T. ext. = +40 °C					
					Suct.	Liq.	Gaz	+15 °C	+10 °C	+5 °C			
m³/h	kW											R-455A	R-449A
5 600	air	1 1/8"	5/8"	-	10,1	8,9	7,7	9,4	8,5	7,6	-	KPA-3	
7 600	air	1 3/8"	5/8"	-	18,2	16,0	13,9	16,9	15,3	13,6	-	KPA-5	
14 500	air	1 3/8"	7/8"	-	27,8	24,4	21,2	25,7	23,3	20,8	-	KPA-8	
15 000	air	1 5/8"	7/8"	-	35,3	31,0	26,9	32,7	29,6	26,4	-	KPA-10	
20 300	air	1 5/8"	7/8"	-	42,4	37,3	32,4	39,3	35,6	31,8	-	KPA-13	
20 300	air	1 5/8"	7/8"	-	47,5	41,8	36,2	44,0	39,9	35,6	-	KPA-15	
20 600	air	2 1/8"	1 1/8"	-	55,9	49,1	42,7	51,8	46,9	41,9	-	KPA-20	
30 000	air	2 1/8"	1 1/8"	-	70,2	61,7	53,6	65,0	58,9	52,6	-	KPA-25-s	
31 000	air	2 1/8"	1 1/8"	-	82,8	72,8	63,2	76,7	69,5	62,0	-	KPA-30-s	



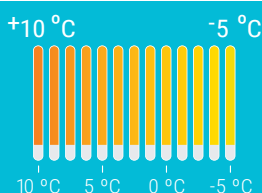
R-454C R-449A
R-455A R-513A



ÉQUIPEMENT INDUSTRIELS MOYENNE TEMPÉRATURE



KPM



Compact / Split

Dans les équipements compacts, il existe uniquement une disponibilité de réfrigérant A2L.

CARACTÉRISTIQUES GÉNÉRALES

- Valve d'expansion électronique.
- Contrôle du fonctionnement de l'équipement par automate.
- Écran tactile de 5,7 pouces.
- C'est la famille Standard pour chambres froides de conservation travaillant aux alentours des 0 °C.
- Dégivrage gaz chaud jusqu'à 30 CH.
- Pas d'ailettes = 5 mm.
- Dégivrage électrique pour modèles avec deux évaporateurs.
- Capacités jusqu'à 80.500 W avec un seul appareil.
- Large gamme de modèles et de puissances pour tous les types d'appareils pour toutes les applications dans la plage de 0°C.
- Faible charge de réfrigérant. Batterie de condenseur microcanal.

KIDEPACK

Modèle	Capacité de réfrigération	Compresseur	Puissance max. absorbée	Box	Évaporateur	Flux d'air
R-455A R-449A	Watts	CV	kW	Cond. / Evap.	m ³ /h	m
KPM-4	7 300	4 H	5,70	145	5 600	17
KPM-5	9 400	5 H	7,20	150	7 900	19
KPM-6	12 500	6 H	9,00	150	7 900	19
KPM-8	14 600	8 H	10,40	150	7 900	19
KPM-10	18 700	10 H	14,30	250	16 200	20
KPM-13	23 900	13 H	17,80	250	16 200	20
KPM-15	27 200	15 H	16,80	250	16 200	20
KPM-20	31 900	20 SH	22,90	350	25 100	22
KPM-25	39 600	25 SH	26,30	350	25 100	22
KPM-30	44 800	30 SH	29,00	350	25 100	22
KPM-35-s	58 500	35 SH	37,60	450 / 2 x 250	32 400	20
KPM-40-s	67 900	40 SH	44,10	450 / 2 x 350	50 200	22
KPM-50-s	80 500	50 SH	54,20	450 / 2 x 350	50 200	22



OPTION D'ÉVAPORATEUR



Évaporateurs cubique

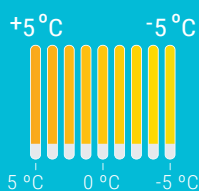
KIDEPACK

Condenseur	Dégivrage	Diamètres des tuyaux			Puissance frigorifiques sous d'autres régimes kW								Chambre froide	Modèle	
					T. ext. = +32 °C				T. ext. = +40 °C						
					m³/h	kW	Suct.	Liq.	Gaz	+10 °C	+5 °C	0 °C			-5 °C
5 600	gaz	1 1/8"	1/2"	5/8"	9,6	8,5	7,3	6,3	8,8	7,8	6,7	5,7	150	KPM-4	
7 200	gaz	1 1/8"	5/8"	7/8"	12,3	10,9	9,4	8,1	11,3	10,0	8,6	7,3	200	KPM-5	
7 200	gaz	1 3/8"	5/8"	7/8"	16,2	14,5	12,5	10,7	15,0	13,3	11,5	9,7	270	KPM-6	
7 200	gaz	1 3/8"	5/8"	7/8"	19,1	16,9	14,6	12,5	17,6	15,5	13,4	11,4	330	KPM-8	
14 400	gaz	1 3/8"	7/8"	1 1/8"	24,5	21,6	18,7	16,0	22,5	19,9	17,2	14,6	440	KPM-10	
14 800	gaz	1 5/8"	7/8"	1 1/8"	31,3	27,7	23,9	20,5	28,8	25,4	21,9	18,6	590	KPM-13	
14 800	gaz	1 5/8"	7/8"	1 1/8"	35,6	31,5	27,2	23,3	32,7	28,9	25,0	21,2	700	KPM-15	
20 000	gaz	1 5/8"	7/8"	1 1/8"	41,7	36,9	31,9	27,3	38,4	33,9	29,3	24,8	860	KPM-20	
20 000	gaz	2 1/8"	7/8"	1 1/8"	51,8	45,8	39,6	33,9	47,6	42,1	36,4	30,8	1 140	KPM-25	
20 300	gaz	2 1/8"	1 1/8"	1 3/8"	58,6	51,8	44,8	38,4	53,9	47,6	41,1	34,9	1 340	KPM-30	
30 000	23,3	2 1/8"	1 1/8"	-	76,5	67,7	58,5	50,1	70,4	62,2	53,7	45,5	1 850	KPM-35-s	
31 000	28,4	2 1/8"	1 1/8"	-	88,8	78,6	67,9	58,1	81,7	72,2	62,3	52,8	2 230	KPM-40-s	
32 000	35,2	2 5/8"	1 1/8"	-	105,3	93,1	80,5	68,9	96,8	85,6	73,9	62,6	2 760	KPM-50-s	

ÉQUIPEMENT INDUSTRIELS

TEMPÉRATURE MOYENNE ET HUMIDITÉ RELATIVE ÉLEVÉE

KPMH



Compact / Split

Dans les équipements compacts, il existe uniquement une disponibilité de réfrigérant A2L.

CARACTÉRISTIQUES GÉNÉRALES

- Valve d'expansion électronique.
- Contrôle du fonctionnement de l'équipement par automate.
- Écran tactile de 5,7 pouces.
- Spécial pour les légumes, longue conservation de fruits et reussage de viande.
- Sa surface d'évaporation supérieure à celle du modèle KPM permet une humidité relative élevée dans la chambre froide.
- Dégivrage gaz chaud jusqu'à 22 CH.
- Pas d'ailettes = 5 mm.
- Surface plus importante du serpentin de l'évaporateur
- HR haute dans la chambre.
- ΔT minimal.
- Dégivrage électrique pour modèles avec deux évaporateurs.
- Faible charge de réfrigérant. Batterie de condenseur microcanal.

KIDEPACK

Modèle	Capacité de réfrigération	Compresseur	Puissance max. absorbée	Box	Évaporateur	Flux d'air
	Watts	CV	kW	Cond. / Evap.	m³/h	m
R-455A R-449A						
KPMH-3	5 700	3 H	5,00	145	5 600	17
KPMH-4	8 000	4 H	5,80	150	7 900	19
KPMH-5	10 300	5 H	7,20	150	7 900	19
KPMH-6	14 100	6 H	10,50	250	16 200	20
KPMH-8	16 600	8 H	11,90	250	16 200	20
KPMH-10	21 400	10 H	14,30	250	16 200	20
KPMH-13	26 500	13 H	19,20	350	25 100	22
KPMH-15	29 300	15 H	18,20	350	25 100	22
KPMH-20	34 500	20 SH	21,00	350	25 100	22
KPMH-22	39 600	20 SH	22,60	350	27 000	25
KPMH-25-s	44 200	25 SH	27,70	450 / 2 x 250	32 400	20
KPMH-30-s	50 100	30 SH	31,80	450 / 2 x 350	50 200	22
KPMH-35-s	65 200	35 SH	39,00	450 / 2 x 350	50 200	22
KPMH-40-s	75 100	40 SH	44,10	450 / 2 x 350	54 000	25



OPTION D'ÉVAPORATEUR



Évaporateurs cubique

KIDEPACK

Condenseur	Dégivrage	Diamètres des tuyaux			Puissance frigorifiques sous d'autres régimes kW						Chambre froide	Modèle	
					T. ext. = +32 °C			T. ext. = +40 °C					m ³ aprox.
					Suct.	Liq.	Gaz	+5 °C	0 °C	-5 °C			
m ³ /h	kW											R-455A R-449A	
5 600	gaz	7/8"	1/2"	5/8"	6,6	5,7	4,8	6,1	5,2	4,4	110	KPMH-3	
7 000	gaz	1 1/8"	1/2"	5/8"	9,3	8,0	6,8	8,6	7,3	6,2	160	KPMH-4	
7 000	gaz	1 1/8"	5/8"	7/8"	12,0	10,3	8,7	11,0	9,4	7,9	210	KPMH-5	
14 000	gaz	1 3/8"	5/8"	7/8"	16,4	14,1	11,9	15,1	12,9	10,9	300	KPMH-6	
14 200	gaz	1 3/8"	5/8"	7/8"	19,3	16,6	14,0	17,8	15,2	12,8	350	KPMH-8	
14 400	gaz	1 3/8"	7/8"	1 1/8"	24,9	21,4	18,1	22,9	19,6	16,5	470	KPMH-10	
20 000	gaz	1 5/8"	7/8"	1 1/8"	30,8	26,5	22,4	28,4	24,3	20,4	620	KPMH-13	
20 000	gaz	1 5/8"	7/8"	1 1/8"	34,0	29,3	24,8	31,4	26,8	22,6	700	KPMH-15	
20 000	gaz	1 5/8"	7/8"	1 1/8"	40,1	34,5	29,2	36,9	31,6	26,6	850	KPMH-20	
20 000	gaz	2 1/8"	7/8"	1 1/8"	46,0	39,6	33,5	42,4	36,2	30,5	1 020	KPMH-22	
30 000	23,3	2 1/8"	7/8"	-	51,3	44,2	37,4	47,3	40,4	34,0	1 170	KPMH-25-s	
30 000	28,4	2 1/8"	1 1/8"	-	58,2	50,1	42,3	53,6	45,8	38,6	1 390	KPMH-30-s	
31 000	31,8	2 1/8"	1 1/8"	-	75,7	65,2	55,1	69,8	59,7	50,2	1 950	KPMH-35-s	
32 000	38,6	2 5/8"	1 1/8"	-	87,2	75,1	63,5	80,4	68,7	57,8	2 330	KPMH-40-s	

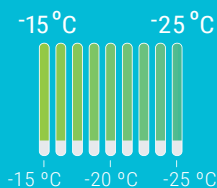


ÉQUIPEMENT INDUSTRIELS

BASSE
TEMPÉRATURE

KPB

R-454C R-449A
R-455A



Compact / Split

Dans les équipements compacts, il existe uniquement une disponibilité de réfrigérant A2L.

CARACTÉRISTIQUES GÉNÉRALES

- Valve d'expansion électronique.
 - Contrôle du fonctionnement de l'équipement par automate.
 - Écran tactile de 5,7 pouces.
 - Idéals pour la conservation de produits congelés en général.
 - Dégivrage gaz chaud jusqu'à 40 CH.
 - Pas d'ailettes = 5 mm.
 - Capacité de réfrigération jusqu'à 65.600 W.
 - Coefficient de performance (COP) élevé.
 - Dégivrage électrique pour modèles avec deux évaporateurs.
 - Possibilité de R-452A.
 - Faible charge de réfrigérant. Batterie de condenseur microcanal.
- Pour les chambres froid -22/-25 °C avec réfrigérants A2L consulter le bureau technique.

KIDEPACK

Modèle	Capacité de réfrigération	Compresseur	Puissance max. absorbée	Box	Évaporateur	Flux d'air
R-455A R-449A	Watts	CV	kW	Cond. / Evap.	m³/h	m
KPB-3	4 200	3 SH	5,10	145	5 600	17
KPB-4	5 100	4 SH	6,10	145	5 600	17
KPB-5	6 200	5 SH	7,00	145	5 600	17
KPB-7	7 200	6 SH	8,10	150	7 900	19
KPB-8	9 100	9 SH	9,40	150	7 900	19
KPB-10	10 400	12 SH	9,70	150	7 900	19
KPB-15	15 700	15 SH	18,00	250	16 200	20
KPB-20	18 700	20 SH	20,40	250	16 200	20
KPB-25	23 400	25 SH	24,80	250	16 200	20
KPB-30	27 900	30 SH	31,20	350	25 100	22
KPB-40	33 100	40 SH	36,50	350	25 100	22
KPB-50-s	46 300	50 SH *	48,60	450 / 2 x 250	32 400	20
KPB-60-s	55 200	60 SH *	60,80	450 / 2 x 350	50 200	22
KPB-80-s	65 600	80 SH *	69,60	450 / 2 x 350	50 200	22

* Avec deux compresseurs



OPTION D'ÉVAPORATEUR



Évaporateurs cubique

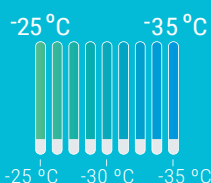
KIDEPACK

Condenseur	Dégivrage	Diamètres des tuyaux			Puissance frigorifiques sous d'autres régimes						Chambre froide	Modèle	
					kW			m³ aprox.					
					T. ext. = +32 °C			T. ext. = +40 °C					
m³/h	kW	Suct.	Liq.	Gaz	-15 °C	-20 °C	-25 °C	-15 °C	-20 °C	-25 °C		R-455A	R-449A
5 600	gaz	1 1/8"	1/2"	5/8"	4,9	4,2	3,5	4,4	3,7	3,2	90	KPB-3	
5 600	gaz	1 1/8"	1/2"	5/8"	6,0	5,1	4,2	5,3	4,5	3,9	120	KPB-4	
5 600	gaz	1 3/8"	1/2"	7/8"	7,3	6,2	5,2	6,5	5,5	4,7	150	KPB-5	
7 200	gaz	1 3/8"	1/2"	7/8"	8,4	7,2	6,0	7,5	6,3	5,5	190	KPB-7	
7 400	gaz	1 3/8"	5/8"	7/8"	10,7	9,1	7,6	9,5	8,0	6,9	260	KPB-8	
7 600	gaz	1 5/8"	5/8"	7/8"	12,2	10,4	8,6	10,8	9,2	7,9	320	KPB-10	
14 600	gaz	1 5/8"	5/8"	7/8"	18,4	15,7	13,0	16,3	13,8	11,9	550	KPB-15	
14 800	gaz	2 1/8"	7/8"	7/8"	21,9	18,7	15,5	19,5	16,5	14,2	700	KPB-20	
15 000	gaz	2 1/8"	7/8"	7/8"	27,4	23,4	19,4	24,3	20,6	17,8	950	KPB-25	
20 600	gaz	2 1/8"	7/8"	1 1/8"	32,6	27,9	23,2	29,0	24,6	21,2	1 200	KPB-30	
20 800	gaz	2 5/8"	7/8"	1 1/8"	38,7	33,1	27,5	34,4	29,1	25,2	1 480	KPB-40	
30 000	28,3	2 5/8"	7/8"	-	54,2	46,3	38,4	48,2	40,7	35,2	2 250	KPB-50-s	
31 000	35,5	3 1/8"	1 1/8"	-	64,6	55,2	45,8	57,4	48,6	42,0	2 820	KPB-60-s	
32 000	45,3	3 1/8"	1 1/8"	-	76,8	65,6	54,5	68,2	57,7	49,9	3 530	KPB-80-s	

CONSERVATION DES ALIMENTS CONGELÉS

KPC

R-452A



Split

CARACTÉRISTIQUES GÉNÉRALES

- Valve d'expansion électronique.
- Contrôle du fonctionnement de l'équipement par automate.
- Écran tactile de 5,7 pouces.
- Idéals pour la conservation de produits congelés à très basse température.
- Peuvent être utilisés comme groupe pour chambres de congélation.
- Dégivrage gaz chaud jusqu'à 45 CH.
- Pas d'ailettes = 7 mm.
- Dégivrage électrique pour modèles avec deux évaporateurs.
- Faible charge de réfrigérant. Batterie de condenseur microcanal.

KIDEPACK

Modèle	Capacité de réfrigération	Compresseur	Puissance max. absorbée	Box	Évaporateur	Flux d'air
R-452A	Watts	CV	kW	Cond. / Evap.	m³/h	m
KPC-6	3 300	5,5 SH	7,00	145	5 800	18
KPC-8	3 900	7,5 SH	8,00	145	5 800	18
KPC-10	6 300	12 SH	9,70	150	8 000	19
KPC-13	7 600	15 SH	11,70	150	8 000	19
KPC-20	12 000	17 SH	20,40	250	16 500	21
KPC-25	15 200	25 SH	24,50	250	16 500	21
KPC-40	21 700	40 SH	36,50	350	25 300	22
KPC-45	26 200	45 SH	38,20	350	25 300	22
KPC-60-s	34 900	54 SH *	60,70	450 / 2 x 350	50 600	22
KPC-80-s	41 800	80 SH *	71,40	450 / 2 x 350	50 600	22

* Avec deux compresseurs



OPTION D'ÉVAPORATEUR



Évaporateurs cubique

KIDEPACK

Condenseur m ³ /h	Dégivrage kW	Diamètres des tuyaux			Puissance frigorifiques sous d'autres régimes kW						Chambre froide m ³ aprox.	Modèle
		Suct.	Liq.	Gaz	T. ext. = +32 °C			T. ext. = +40 °C				
					-25 °C	-30 °C	-35 °C	-25 °C	-30 °C	-35 °C		
5 600	gaz	1 1/8"	1/2"	5/8"	4,0	3,3	2,6	3,5	2,9	2,3	80	KPC-6
5 600	gaz	1 3/8"	1/2"	5/8"	4,7	3,9	3,1	4,1	3,4	2,7	100	KPC-8
7 000	gaz	1 5/8"	1/2"	7/8"	7,6	6,3	4,9	6,7	5,5	4,4	170	KPC-10
7 200	gaz	1 5/8"	1/2"	7/8"	9,1	7,6	6,0	8,1	6,6	5,3	210	KPC-13
14 200	gaz	2 1/8"	5/8"	7/8"	14,4	12,0	9,5	12,7	10,4	8,4	370	KPC-20
14 600	gaz	2 1/8"	5/8"	7/8"	18,2	15,2	12,0	16,1	13,2	10,6	500	KPC-25
20 000	gaz	2 5/8"	7/8"	1 1/8"	26,0	21,7	17,1	23,0	18,9	15,2	760	KPC-40
20 300	gaz	2 5/8"	7/8"	1 1/8"	31,4	26,2	20,7	27,8	22,8	18,3	970	KPC-45
30 000	38,6	2 5/8"	7/8"	-	41,9	34,9	27,6	37,0	30,4	24,4	1 420	KPC-60-s
30 000	45,3	3 1/8"	7/8"	-	50,1	41,8	33,0	44,3	36,4	29,3	1 780	KPC-80-s

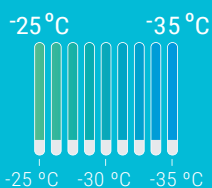


ÉQUIPEMENT INDUSTRIELS

TUNNEL DE CONGÉLATION

KPTC

R-455A R-449A
R-452A



Compact / Split

Dans les équipements compacts, il existe uniquement une disponibilité de réfrigérant A2L.

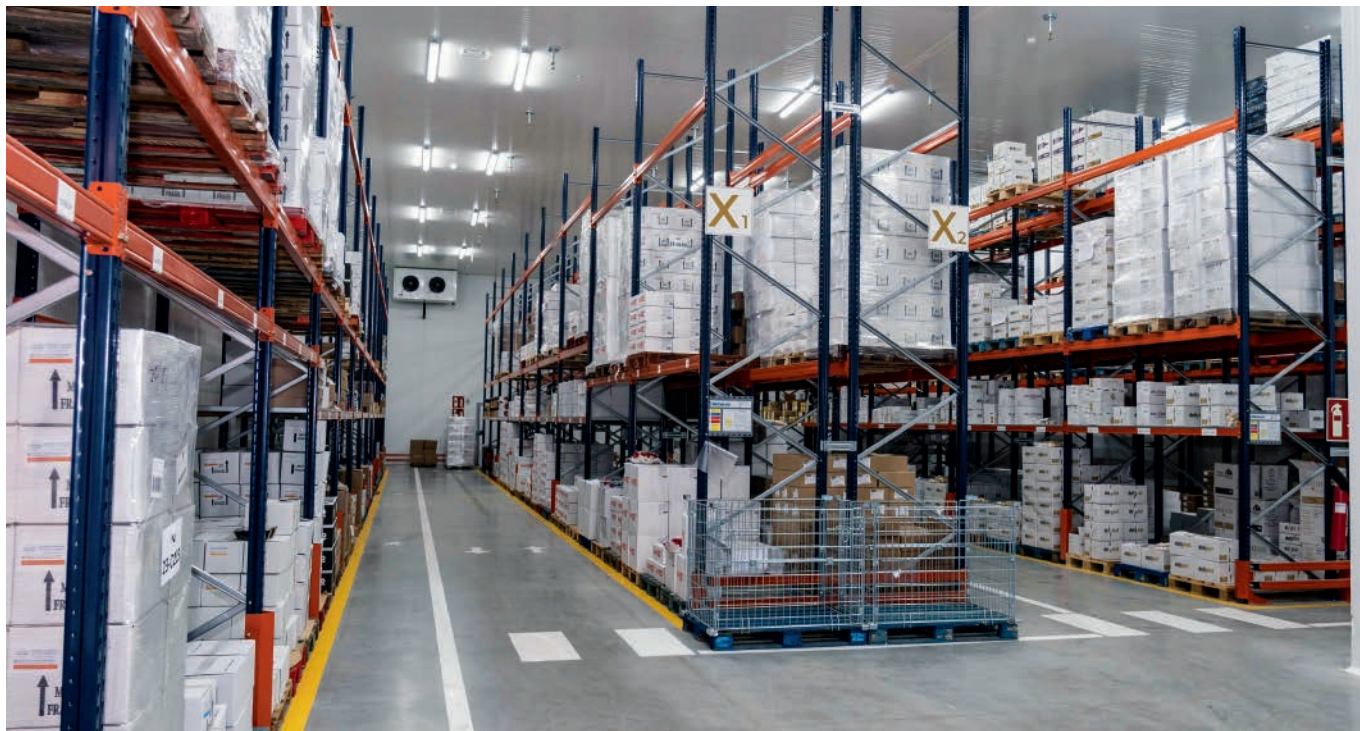
CARACTÉRISTIQUES GÉNÉRALES

- Valve d'expansion électronique.
- Contrôle du fonctionnement de l'équipement par automate.
- Écran tactile de 5,7 pouces.
- Équipements pour tunnels de congélation.
- Compresseurs à simple étage.
- Dégivrage gaz chaud jusqu'à 45 CH.
- Pas d'ailettes = 10 mm.
- Pressions d'air disponibles jusqu'à 135 Pa.
- Dégivrage électrique pour modèles avec deux évaporateurs.
- Évaporateurs industriels cubiques, muraux ou plafonniers pour tunnels de congélation.
- Faible charge de réfrigérant. Batterie de condenseur microcanal.

KIDEPACK

Modèle	Capacité de réfrigération	Compresseur	Puissance max. absorbée	Box	Évaporateur	Flux d'air
R-455A R-449A	Watts	CV	kW	Cond. / Evap.	m ² /h	m
KPTC-6	4 100	5,5 SH	7,00	145	5 900	80
KPTC-13	8 800	15 SH	14,30	150	8 200	130
KPTC-30	17 700	30 SH	31,20	250	16 800	125
KPTC-40	24 000	40 SH	38,60	350	25 500	120
KPTC-45	29 100	45 SH	45,80	350	25 500	120
KPTC-60-s	35 400	60 TSH *	62,00	450 / 2 x 250	33 600	125
KPTC-80-s	48 000	80 TSH *	75,50	450 / 2 x 350	51 000	120
KPTC-90-s	58 200	90 TSH *	89,90	450 / 2 x 350	51 000	120

* Avec deux compresseurs

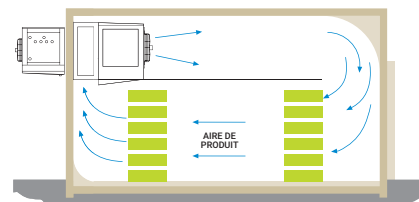


DEUX OPTIONS D'ÉVAPORATEURS

Évaporateurs cubique



Évaporateur de sol



KIDEPACK

Condenseur	Dégivrage	Diamètres des tuyaux			Puissance frigorifiques sous d'autres régimes kW						Capacité de congélation	Modèle
		Suct.	Liq.	Gaz	T. ext. = +32 °C			T. ext. = +40 °C				
					-25 °C	-30 °C	-35 °C	-25 °C	-30 °C	-35 °C		
m³/h	kW										m³ aprox.	R-455A R-449A
5 600	gaz	1 3/8"	1/2"	5/8"	4,9	4,1	3,2	4,3	3,5	2,7	700	KPTC-6
7 200	gaz	1 5/8"	5/8"	1 1/8"	10,4	8,8	7,0	9,3	7,5	5,9	1 500	KPTC-13
14 800	gaz	2 1/8"	5/8"	1 1/8"	21,0	17,7	14,0	18,6	15,1	11,9	3 040	KPTC-30
20 300	gaz	2 5/8"	7/8"	1 1/8"	29,1	24,0	19,4	25,7	20,8	16,3	4 100	KPTC-40
20 600	gaz	2 5/8"	7/8"	1 3/8"	34,6	29,1	23,0	30,6	24,7	19,5	5 000	KPTC-45
30 000	33,2	2 5/8"	7/8"	-	42,0	35,4	28,0	37,2	30,2	23,8	6 080	KPTC-60-s
31 000	45,3	3 1/8"	1 1/8"	-	58,2	48,0	38,8	51,4	41,6	32,6	8 200	KPTC-80-s
32 000	48,7	3 1/8"	1 1/8"	-	69,3	58,2	46,0	61,1	49,5	38,9	10 000	KPTC-90-s

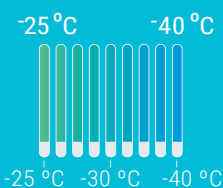


ÉQUIPEMENT INDUSTRIELS

TUNNEL À DOUBLE ÉTAGE

KPDE

R-452A



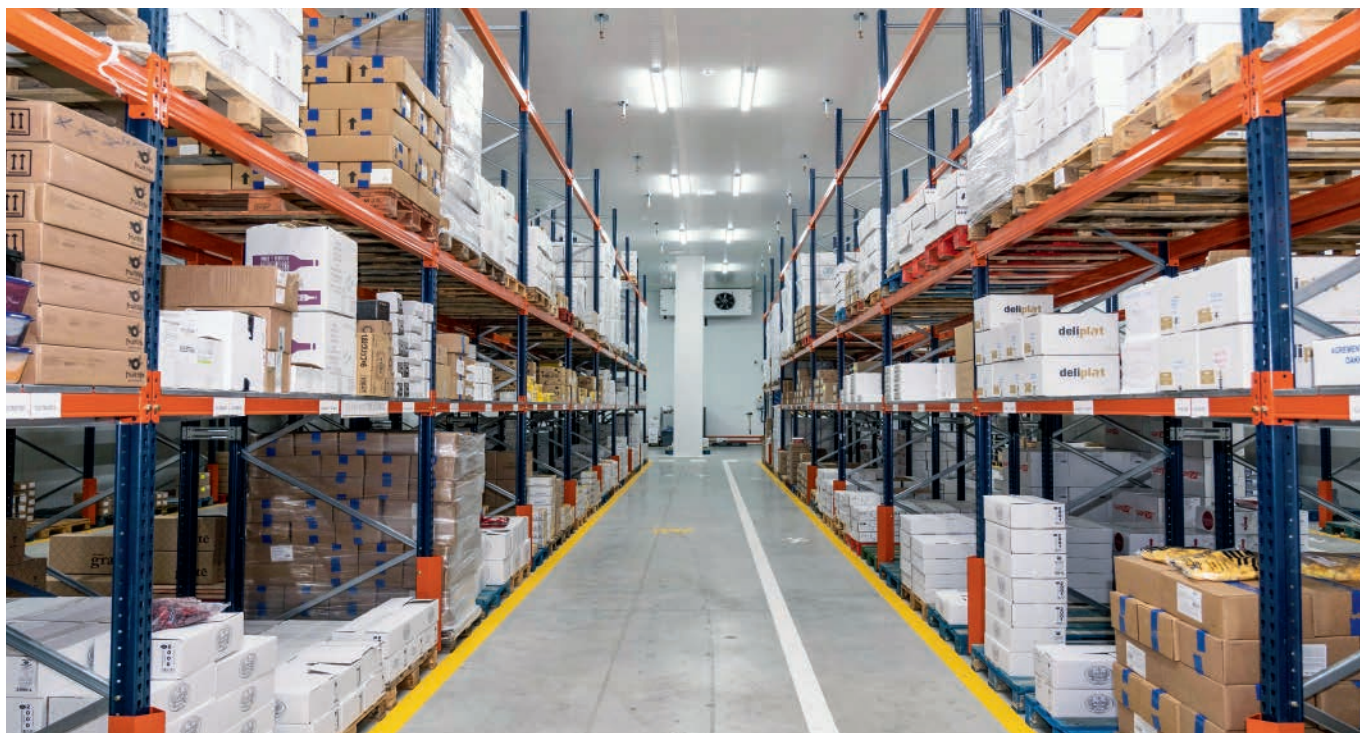
CARACTÉRISTIQUES GÉNÉRALES

- Valve d'expansion électronique.
- Contrôle du fonctionnement de l'équipement par automate.
- Écran tactile de 5,7 pouces.
- Équipements avec compresseur à double étage avec sous-refroidisseur pour tunnels de congélation.
- Dégivrage électrique.
- Pas d'ailettes = 10 mm.
- Avec séparateur de liquide.
- Pressions d'air disponibles jusqu'à 135 Pa.
- Faible charge de réfrigérant. Batterie de condenseur microcanal.

KIDEPACK

Modèle	Capacité de réfrigération	Compresseur	Puissance max. absorbée	Box	Évaporateur	Flux d'air
R-452A	Watts	CV	kW	Cond. / Evap.	m ³ /h	m
KPDE-8-s	7 200	7,5 DE	10,90	150	8 200	130
KPDE-13-s	11 200	12,5 DE	17,30	250	16 800	135
KPDE-20-s	18 500	20 DE	25,20	250	16 800	125
KPDE-30-s	24 900	30 DE	36,10	350	25 500	120
KPDE-40-s	37 000	40 TDE *	50,10	450 / 2 x 250	33 600	125
KPDE-60-s	49 800	60 TDE *	70,50	450 / 2 x 350	51 000	120

* Avec deux compresseurs



DEUX OPTIONS D'ÉVAPORATEURS

Évaporateur de sol

Évaporateurs cubique



KIDEPACK

Condenseur	Dégivrage	Diamètres des tuyaux			Puissance frigorifiques sous d'autres régimes								Capacité de congélation	Modèle
					kW				m³ aprox.					
					T. ext. = +32 °C				T. ext. = +40 °C					
m³/h	kW	Suct.	Liq.	Gaz	-25 °C	-30 °C	-35 °C	-40 °C	-25 °C	-30 °C	-35 °C	-40 °C		R-452A
7 000	7,8	1 5/8"	1/2"	-	8,6	7,2	5,8	4,5	7,6	6,2	4,9	3,7	1 230	KPDE-8-s
14 200	13,3	2 1/8"	5/8"	-	13,3	11,2	9,0	7,1	11,8	9,6	7,6	5,7	1 920	KPDE-13-s
14 800	17,2	2 1/8"	7/8"	-	22,0	18,5	14,8	11,7	19,4	15,8	12,6	9,4	3 170	KPDE-20-s
20 300	23,4	2 5/8"	7/8"	-	29,6	24,9	19,9	15,7	26,1	21,3	16,9	12,7	4 270	KPDE-30-s
30 000	33,2	2 5/8"	7/8"	-	44,0	37,0	29,6	23,3	38,9	31,6	25,2	18,9	6 340	KPDE-40-s
31 000	45,3	3 1/8"	1 1/8"	-	59,3	49,8	39,8	31,4	52,3	42,6	33,9	25,4	8 540	KPDE-60-s



R-454C R-449A
R-455A

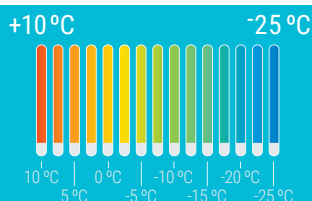


ÉQUIPEMENT INDUSTRIELS

MOYENNE-BASSE

BITÉMPERATURE

KPMB



Compact / Split

Dans les équipements compacts, il existe uniquement une disponibilité de réfrigérant A2L.

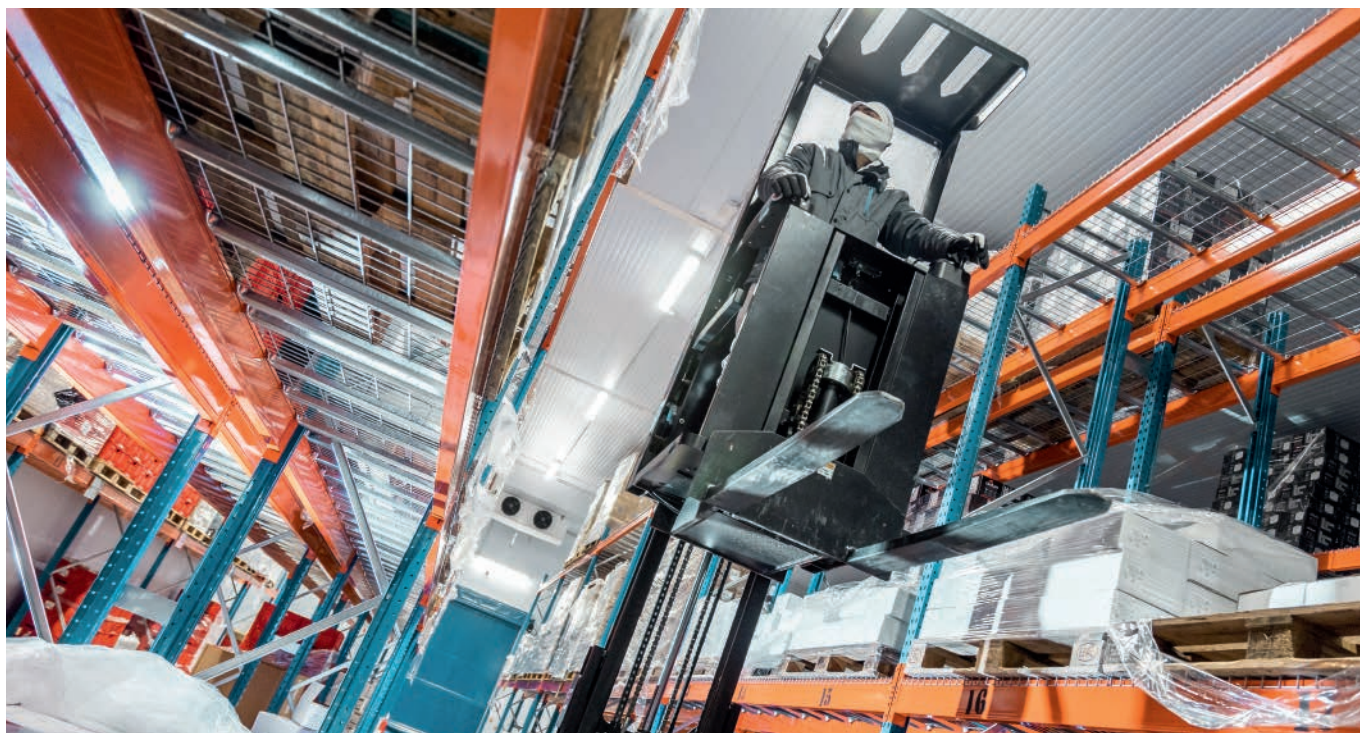
CARACTÉRISTIQUES GÉNÉRALES

- Valve d'expansion électronique.
- Contrôle du fonctionnement de l'équipement par automate.
- Écran tactile de 5,7 pouces.
- Équipements bi-températures aptes pour chambres froides avec températures comprises entre +10 °C et -25 °C. Mais la plupart du temps milieu T^a.
- Dégivrage électrique.
- Pas d'ailettes = 5 mm.
- Pour la conservation de produits réfrigérés et congelés.
- Grande versatilité de modèles et d'applications.
- Faible charge de réfrigérant. Batterie de condenseur microcanal.

KIDEPACK

Modèle	Capacité de réfrigération		Compresseur	Puissance max. absorbée	Box	Évaporateur	Flux d'air
	Watts						
R-455A R-449A	0 °C	-20 °C	CV	kW	Cond. / Evap.	m ³ /h	m
KPMB-6	9 900	5 700	5 SH	6,70	150	7 900	19
KPMB-8	15 100	8 600	7,5 SH	9,50	150	7 900	19
KPMB-13	22 400	12 800	12,5 SH	13,90	250	16 200	20
KPMB-15	26 500	15 100	15 SH	15,40	250	16 200	20
KPMB-20	29 000	16 600	20 SH	18,20	250	16 200	20
KPMB-25	35 500	20 300	25 SH	25,00	350	25 100	22
KPMB-30	44 000	25 200	30 SH	27,70	350	25 100	22
KPMB-40-s	62 800	35 900	40 SH	42,70	450 / 2 x 250	32 400	20
KPMB-50-s	76 800	43 900	50 SH	54,20	450 / 2 x 350	50 200	22

* Avec deux compresseurs



OPTION D'ÉVAPORATEUR



Évaporateurs cubique

KIDEPACK

Condenseur	Dégivrage	Diamètres des tuyaux			Puissance frigorifiques sous d'autres régimes								Chambre froide	Modèle	
					kW				m³						
					T. ext. = +32 °C				T. ext. = +40 °C						
m³/h	kW	Suct.	Liq.	Gaz	+10 °C	-0 °C	-20 °C	-25 °C	+10 °C	-0 °C	-20 °C	-25 °C	m³ aprox.	R-455A	R-449A
7 200	5,3	1 1/8"	5/8"	-	12,6	9,9	5,7	4,6	11,9	9,1	5,2	4,2	220 / 150		KPMB-6
7 400	7,0	1 3/8"	5/8"	-	19,2	15,1	8,6	7,1	18,1	13,9	7,9	6,4	370 / 250		KPMB-8
14 600	11,1	1 5/8"	7/8"	-	28,5	22,4	12,8	10,5	26,9	20,6	11,7	9,5	600 / 410		KPMB-13
14 800	13,3	1 5/8"	7/8"	-	33,7	26,5	15,1	12,4	31,8	24,3	13,8	11,3	730 / 510		KPMB-15
15 000	14,7	1 5/8"	7/8"	-	36,8	29,0	16,6	13,6	34,8	26,6	15,1	12,3	820 / 570		KPMB-20
20 000	16,7	2 1/8"	7/8"	-	45,1	35,5	20,3	16,6	42,6	32,6	18,5	15,1	1 040 / 750		KPMB-25
20 300	20,1	2 1/8"	7/8"	-	55,9	44,0	25,2	20,6	52,8	40,4	22,8	18,7	1 360 / 1 010		KPMB-30
30 000	28,8	2 1/8"	1 1/8"	-	79,8	62,8	35,9	29,6	75,4	57,7	32,7	26,7	2 060 / 1 620		KPMB-40-s
31 000	31,8	2 5/8"	1 1/8"	-	97,6	76,8	43,9	35,9	92,2	70,5	39,9	32,6	2 600 / 2 110		KPMB-50-s



R-454C R-449A
R-455A



ÉQUIPEMENT INDUSTRIELS

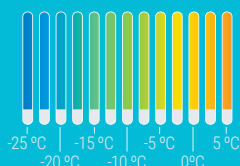
BASSE-MOYENNE

BITÉMPÉRATURE

KPBM



-25 °C +5 °C



Compact / Split

Dans les équipements compacts, il existe uniquement une disponibilité de réfrigérant A2L.

CARACTÉRISTIQUES GÉNÉRALES

- Valve d'expansion électronique.
- Contrôle du fonctionnement de l'équipement par automate.
- Écran tactile de 5,7 pouces.
- Équipements bi-températures aptes pour chambres froides avec températures comprises entre -25 °C et +5 °C. Mais la plupart du temps bass T^a.
- Dégivrage électrique.
- Pas d'ailettes = 5 mm.
- Pour la conservation de produits réfrigérés et congelés.
- Grande versatilité de modèles et d'applications.
- Faible charge de réfrigérant. Batterie de condenseur microcanal.

KIDEPACK

Modèle	Capacité de réfrigération		Compresseur	Puissance max. absorbée	Box	Évaporateur	Flux d'air
	Watts						
R-455A R-449A	0 °C	-20 °C	CV	kW	Cond. / Evap.	m ³ /h	m
KPBM-8	11 000	9 100	7,5 SH	13,30	150	7 900	19
KPBM-10	12 700	10 400	12 SH	14,50	150	7 900	19
KPBM-15	19 400	15 700	15 SH	24,00	250	16 200	20
KPBM-20	22 800	18 700	20 SH	28,20	250	16 200	20
KPBM-30	37 700	30 700	30 SH	46,20	350	25 100	22
KPBM-40	45 000	36 600	40 SH	54,60	350	25 100	22
KPBM-100-s	85 800	69 700	100 SH *	100,20	450 / 2 x 350	50 200	22

* Avec deux compresseurs



OPTION D'ÉVAPORATEUR



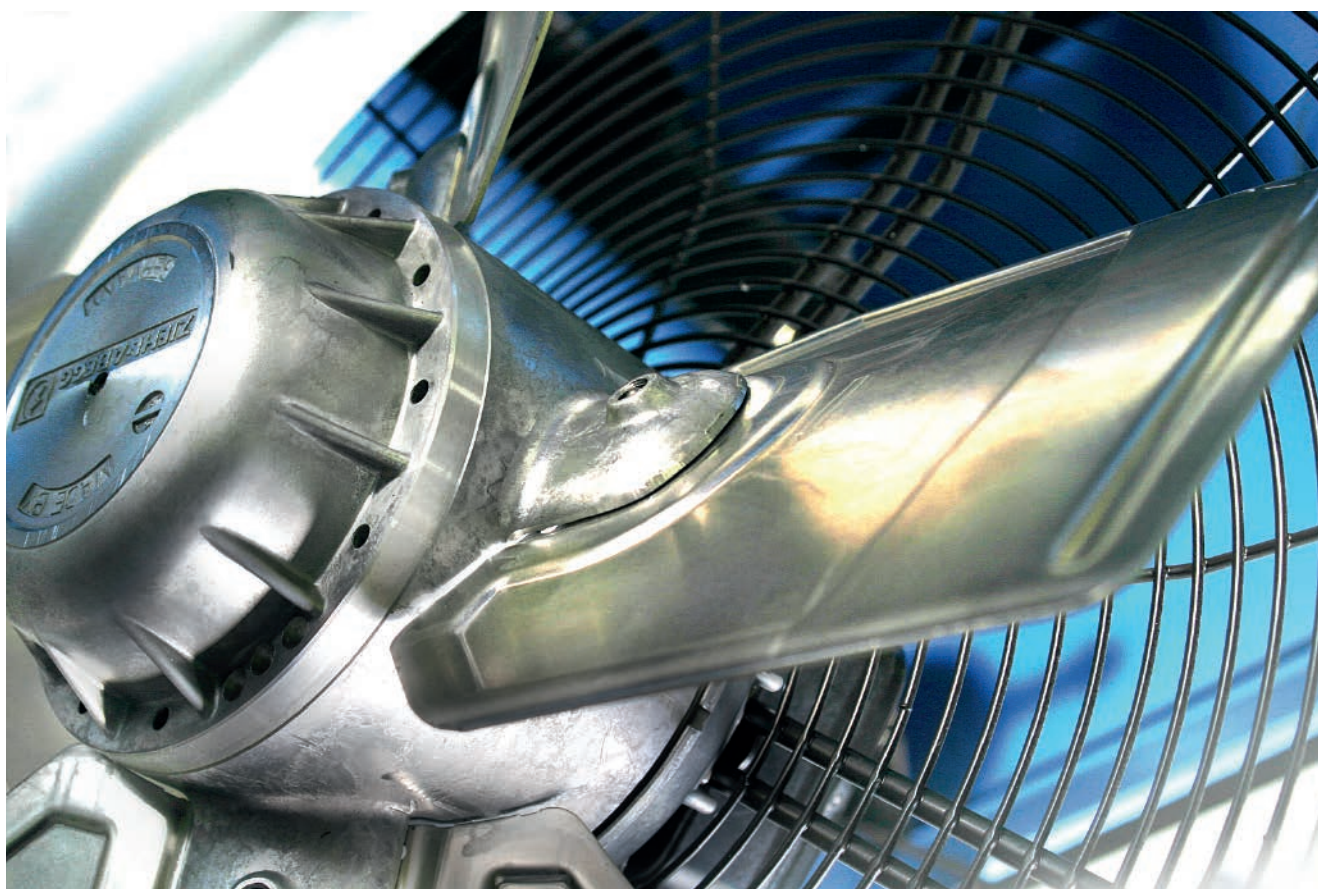
Évaporateurs cubique

KIDEPACK

Condenseur	Dégivrage	Diamètres des tuyaux			Puissance frigorifiques sous d'autres régimes								Chambre froide	Modèle	
					kW				Chambre froide						
					T. ext. = +32 °C				T. ext. = +40 °C						
m³/h	kW	Suct.	Liq.	Gaz	-25 °C	-20 °C	0 °C	+10 °C	-25 °C	-20 °C	0 °C	+10 °C	m³ aprox.	R-455A	R-449A
7 400	6,2	1 3/8"	5/8"	-	7,6	9,1	11,0	12,7	6,75	8,0	10,1	11,7	270 / 260	KPBM-8	
7 600	7,8	1 5/8"	5/8"	-	8,6	10,4	12,7	14,7	7,7	9,2	11,7	13,5	320 / 300	KPBM-10	
14 800	9,8	1 5/8"	5/8"	-	13,0	15,7	19,4	22,5	11,9	13,8	17,8	20,6	530 / 500	KPBM-15	
15 000	12,2	2 1/8"	7/8"	-	15,5	18,7	22,8	26,4	14,2	16,5	20,9	24,2	660 / 610	KPBM-20	
20 600	18,4	2 1/8"	7/8"	-	25,5	30,7	37,7	43,6	23,2	27,0	34,6	40,1	1 310 / 1 120	KPBM-30	
20 800	23,4	2 5/8"	7/8"	-	30,4	36,6	45,0	52,1	27,8	32,2	41,3	47,8	1 650 / 1 390	KPBM-40	
32 000	45,3	3 1/8"	1 1/8"	-	57,9	69,7	85,8	99,3	53,0	61,3	78,8	91,2	3 500 / 2 940	KPBM-100-s	

CARACTÉRISTIQUES GÉNÉRALES

- Étude personnalisée pour chaque projet.
- Équipements frigorifiques pour **R-452A** **R-454C** **R-455A** **R-449A** **R-513A**.
- Équipement monobloc ou Split.
- Compresseurs Scroll ou semi-hermétiques de grandes marques.
- Soupape de détente électronique.
- Dégivrage par gaz chaud ou dégivrage électrique.



OPTIONS

Modèle	
D'autres tensions et fréquences	
Résistances venturi d'évaporateur	
Ventilateurs de condenseur EC	
Ventilateur longue portée avec girouette directionnelle. Distance maximale 34 m.	
Résistances. Drainage autoréglable	Maximum pour 4 unités dans la même chambre
Sortie d'air du condenseur vertical	
Traitement anti-corrosion sur le serpentin du condenseur / évaporateur.	
Séparateur de panneaux - Mur de travail	
Emballage spécial, caisse ouverte en bois quand le transport est en conteneur	
Séparateur d'huile	
Séparateur d'aspiration	
Pompe à condensat (KPA)	
Armoire de l'unité de condensation en acier inoxydable	
Batterie de condenseur avec tube en cuivre et ailette en aluminium NEW	

ACCESSOIRES

Modèle	
Écran tactile pour télécommande KP-180	Maximum pour 4 unités dans la même chambre



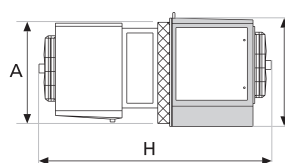
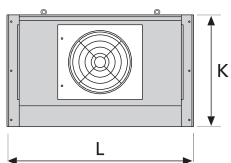
SYSTÈME DE SURVEILLANCE ET DE CONTRÔLE. Voir page 71

Modèle	Équipements	Caractéristiques	Requiere
		Message par Email (sms) en cas d'avarie ou alarme. Registre, visualisation et gestion.	
XWEB300D-PRO 8D000P	Jusqu'à 18 équipements	Avec rail DIN Ligne - Tension 110-230 V	ADSL et Router
XWEB500D-PRO 8F000P	Jusqu'à 36 équipements	Avec rail DIN Ligne - Tension 110-230 V	ADSL et Router
XWEB500D-PRO 8L000P	Jusqu'à 75 équipements	Avec rail DIN Ligne - Tension 110-230 V	ADSL et Router

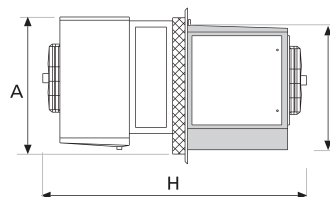
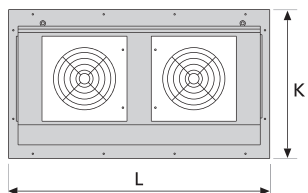
DIMENSIONS

Compact

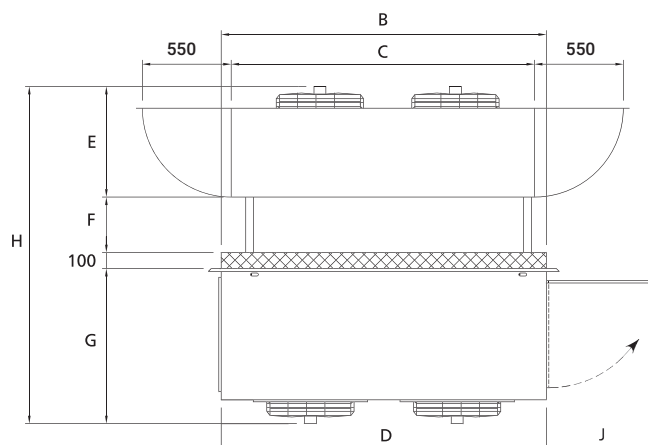
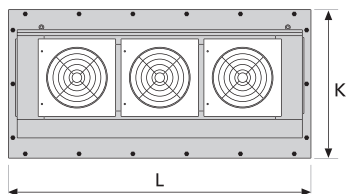
Box
145
150



Box
250



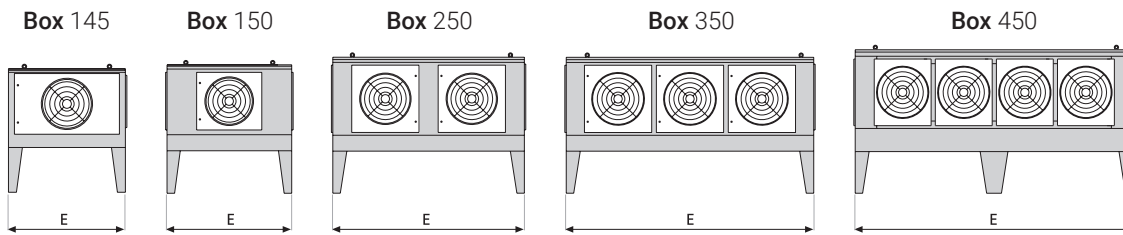
Box
350



Box	DIMENSIONS (mm)												Ventilateur	Poids
	A*	B*	C	D	E	F	G	H	I	J	K	L		kg
145	730	1 190	1 140	1 175	580	300	775	1 755	790	550	790	1 375	1xØ450	240 / 330
150	850	1 350	1 330	1 320	700	300	865	1 965	910	610	910	1 520	1xØ500	320 / 510
250	1 100	2 075	2 020	2 050	700	350	990	2 140	1 005	760	1 260	2 245	2xØ500	550 / 820
350	1 220	2 710	2 625	2 650	700	400	990	2 190	1 005	760	1 361	2 850	3xØ500	940 / 1 100

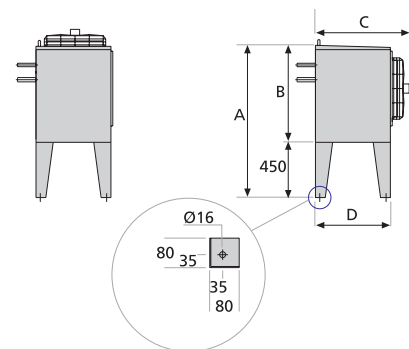
VERSION SPLIT

GRUPE DE CONDENSATION

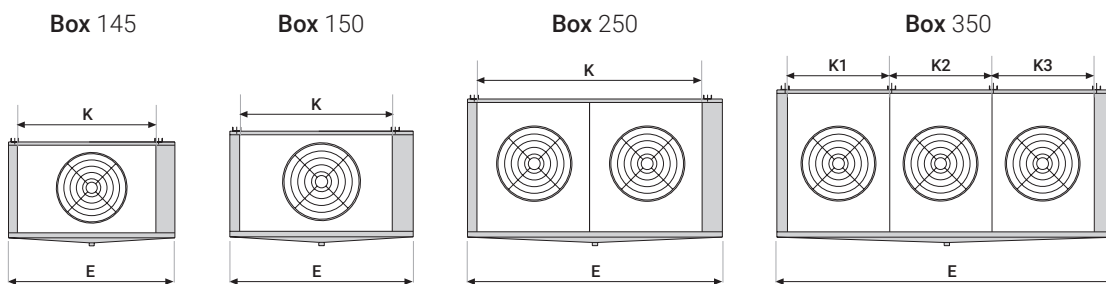


Box	DIMENSIONS (mm)					Poids
	A	B	C	D	E	kg
145	1 240	790	775	610	1 175	180 / 250
150	1 360	910	865	700	1 320	290 / 460
250	1 455	1 005	990	825	2 050	380 / 600
350	1 455	1 005	990	825	2 650	580 / 830
450	1 550	1 100	1 265	1 100	3 000	1 000 / 1 200

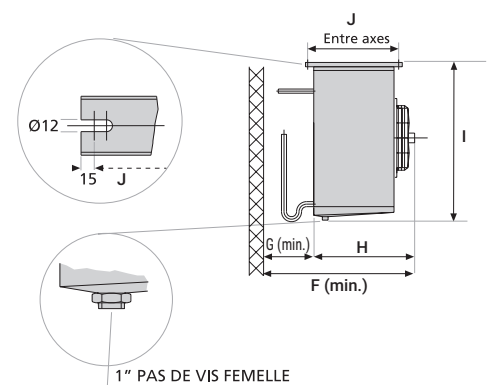
OPTION SORTIE D'AIR VERTICALE



ÉVAPORATEURS

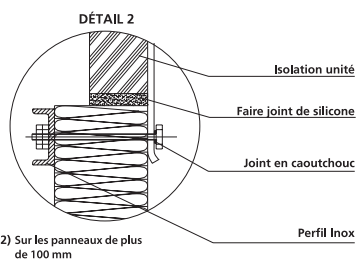
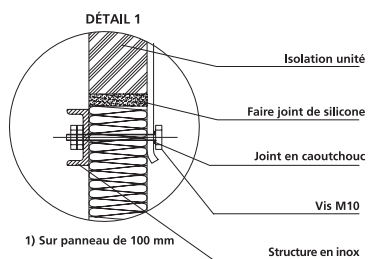
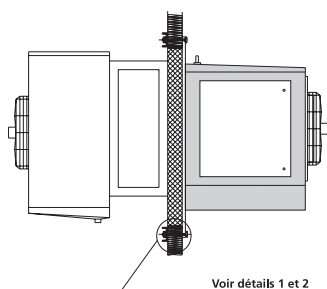


Box	DIMENSIONS (mm)										Poids
	F	G	H	I	J	K	K1	K2	K3	L	kg
145	880	300	580	740	525	980	-	-	-	1 140	70 / 90
150	1 050	350	700	860	635	1 150	-	-	-	1 330	90 / 120
250	1 050	350	700	1 100	635	1 730	-	-	-	2 020	180 / 240
350	1 100	400	700	1 205	635	-	793	766	771	2 625	290 / 370



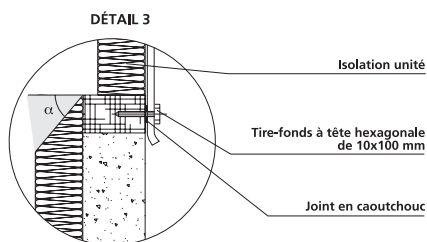
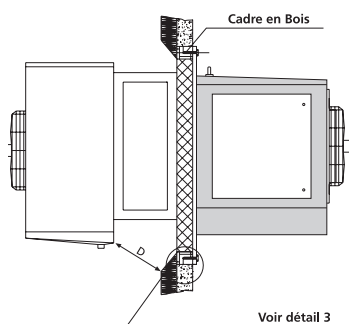
VERSION COMPACTE

MONTAGE SUR PANNEAU



Kit d'accessoires pour fixation sur panneau, en option.

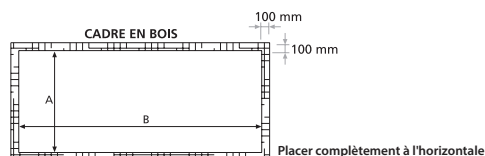
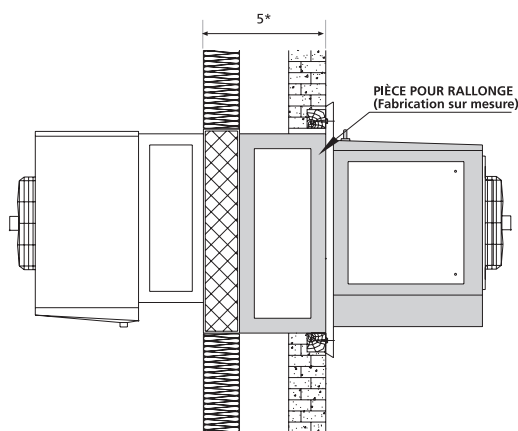
MONTAGE SUR MUR



L'angle α sera nécessaire pour que la distance "D" soit toujours supérieure à celle indiquée sur la table.

Box	D Minimum (mm)
145	250
150	300
250	300
350	350

MONTAGE SUR MUR (SPÉCIAL)



Dimensions intérieures du cadre en bois (cas de montage au mur).
Dimensions de coupe dans le cas de montage sur panneaux.

Box	A	B
145	735	1 195
150	855	1 355
250	1 110	2 090
350	1 230	2 725

* Pour Box 350, la dimension maximale est de 400 mm pour transport sur camion et 300 mm pour transport sur conteneur.

Pour Box 250, augmenter la dimension maximale en 50 mm.

EMBALLAGE KIDEPACK (À CLAIRE-VOIE EN BOIS)



Transport per camion

BLOCK	LONGUES	LARGEUR	HAUT
Box 145	2 030	1 530	1 010
Box 150	2 260	1 680	1 601
Box 250	2 280	2 335	1 370
Box 350	2 940	2 385	1 490



Transport maritime

BLOCK	LONGUES	LARGEUR	HAUT
Box 145	2 030	1 530	1 010
Box 150	2 260	1 680	1 601
Box 250	2 360	2 260	1 435
Box 350	2 940	2 260	1 530



Transport per camion

SPLIT		LONGUES	LARGEUR	HAUT
Box 145		1 630	1 530	1 060
Box 150		1 880	1 680	1 160
Box 250		2 280	2 005	1 350
Box 350		2 940	2 005	1 380
Box 450-s	CONDENSATEUR	3 200	1 600	1 670
	2 EVAP BOX-250	2 300	2 000	1 240
	2 EVAP BOX-350	2 860	2 000	1 380



Transport maritime

SPLIT		LONGUES	LARGEUR	HAUT
Box 145		1 630	1 530	1 060
Box 150		1 880	1 680	1 160
Box 250		2 280	2 260	1 370
Box 350		3 000	2 260	1 430
Box 450-s	CONDENSATEUR	3 280	1 680	1 860
	2 EVAP BOX-250	2 300	2 000	1 295
	2 EVAP BOX-350	2 860	2 000	1 435

NOTES

Les unités Split et modules de condensation sont livrées avec les pieds démontés (excepte Box 450 ou les pieds seront montés).

Pour transport en Espagne :

· Les unités avec Box 145 et 150 monobloc, Split et Modules de condensation sont considérées comme standard et livrées dans un emballage en carton avec les dimensions suivantes:

A x B x C = 2 000 x 1 450 x 1 050. Dans le cas d'un Box 150 monobloc avec panneau de plus épaisseur et / ou des ventilateurs spéciales seront livrées avec emballage en bois.

· Les mesures ci-dessus peuvent varier pour des unités spéciales (séparateur spécial, sortie d'air verticale, etc.)

Emballages en option :

· Quand le transport est en conteneur , les dimensions extérieures de la table restaient les mêmes , sauf ceux marqués d'un exposant : (1) C = 1 120 mm, (2) B = 2 260 mm. Quand la dimension «A» est supérieure de 2 300 mm (largeur de porte-conteneurs) la position est inversée d'emballage patins (dimension «A» devient la «B» et vice versa).

· Caisse à l'exportation: Ajouter 40 mm dans les cotes «A» et «B», ajouter 30 mm dans la cote «C».

Dans les deux cas (boîte ou une cage protégée d'exportation), la machine ira avec protection contre la corrosion VC1450ES et aura un certificat phytosanitaire d'emballages / ISPM-15.





ÉQUIPEMENT INDUSTRIELS

REFROIDISSEURS

p. 142 **Refroidisseurs au glycol**
R-290 / A2L / R-449A

p. 144 **Batteries de refroidissement**
EAU + ÉTHYLÈNE GLYCOL OU PROPYLÈNE GLYCOL

REFROIDISSEURS

**REFROIDISSEURS
AU GLYCOL**

Refroidisseurs au glycol pour les applications à haute, moyenne et basse température.



RÉFRIGÉRANTS

R-449A	R-454C	R-290
Haute et moyenne température	Température moyenne et basse	Haute, moyenne et basse température

CAPACITÉS DE REFROIDISSEMENT

HAUTE	MOYENNE	BASSE
6 - 220 kW	5 - 190 kW	2 - 85 kW

CARACTÉRISTIQUES GÉNÉRALES

- Disponible pour l'éthylène glycol ou le propylène glycol.
- Compresseur scroll ou semi-hermétique.
- Carrosserie avec haute protection contre la corrosion et les agents atmosphériques.
- Technologie des onduleurs.
- Ventilateurs CE.
- Récepteur de liquide, filtre déshydrateur et voyant de liquide.
- Soupape d'expansion électronique.
- Échangeur à plaques.
- Transducteur de haute et basse pression et pressostat.
- Échangeur de chaleur à air avec tuyau en cuivre ou microcanaux et ailette en cuivre.
- Circuit hydraulique intégré comprenant le réservoir et la pompe.

OPTIONS

Echangeur de chaleur à air avec traitement anti-corrosion

Réception totale ou partielle de la chaleur

ACCESOIRES

Système de surveillance et de contrôle. Voir page 71

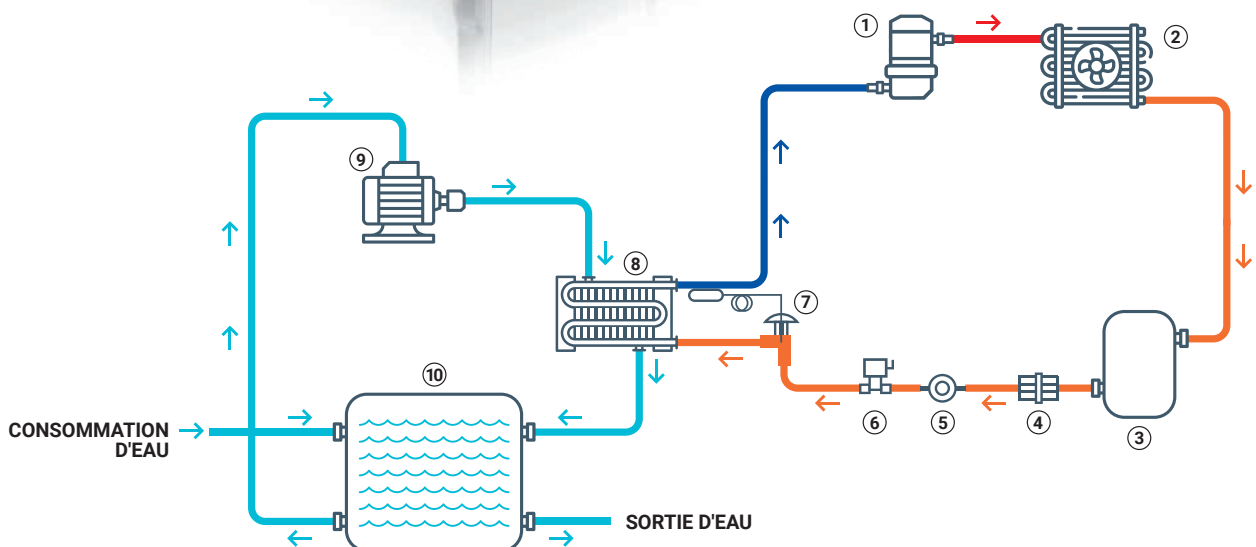


POURQUOI R-290?

- **Fiabilité** : sa faible densité et ses caractéristiques thermodynamiques permettent une réduction de la charge et des pressions de travail relativement faibles.
- **Efficacité** : la valeur minimale de SEPR requise par la réglementation est de 2,32 pour les unités dont la capacité de refroidissement nominale est inférieure à 300 kW et qui utilisent des réfrigérants respectueux de l'environnement tels que le R-290.
- **Technologie verte** : grâce à son très faible PRG de 3, il peut être utilisé jusqu'en 2030 sans aucune restriction liée à la réglementation sur les gaz fluorés.
- **Haute sécurité** : il s'agit d'un fluide frigorigène inflammable non toxique, et pour garantir le plus haut niveau de sécurité, toutes les unités sont équipées de série d'un détecteur de gaz classification Ex.
- **Confinement du R-290** : afin d'améliorer encore le niveau de sécurité des unités et d'assurer une évaluation plus simple de l'installation, le R-290 est confiné comme suit : boîtier fermé, détecteur de gaz, ventilateur extracteur et valve(s) de sécurité transportée(s).



SCHÉMA DE RÉFRIGÉRATEUR



- | | | | | |
|---------------------------------|------------------------|----------------|-----------------------|-------------------|
| ① Compresseur | ③ Récepteur de liquide | ⑤ Voyant | ⑦ Soupape d'expansion | ⑨ Pompe |
| ② Condensateur refroidi par air | ④ Filtre sécheur | ⑥ Électrovanne | ⑧ Évaporateur | ⑩ Réservoir d'eau |

REFROIDISSEURS

BATTERIES DE REFROIDISSEMENT

EAU + ÉTHYLÈNE GLYCOL OU PROPYLENE GLYCOL



Batteries de refroidissement pour chambres froides dans des applications à haute, moyenne et basse température.



	PROFIL BAS	CUBIQUE	CUBIC INDUSTRIEL	DOUBLE FLUX	DOUBLE FLUX INDUSTRIEL
CAPACITÉ DE REFROIDISSEMENT	0,7 kW - 4,1 kW	0,8 kW - 16,8 kW	7,9 kW - 70 kW	1,8 kW - 16,5 kW	12 kW - 57,5 kW
PASSAGE DES PALES	4,2 mm et 7 mm	4,5 mm et 7 mm	4 mm, 7 mm et 10 mm	3,5 mm et 6 mm	3 mm, 4,5 mm et 7 mm

CARACTÉRISTIQUES GÉNÉRALES

- Disponible pour l'eau et l'eau avec éthylène glycol ou propylène glycol.
- Carrosserie en tôle galvanisée et peinte.
- Tubes en cuivre et ailettes en aluminium
- Ventilateurs avec moteurs monophasés et triphasés avec degré de protection IP-44 (IP-54 pour cubes industriels) et pour des températures comprises entre -40°C et +40°C.
- Dégivrage à air ou électrique.
- Compris vannes à trois voies.
- Contrôle incorporé.

OPTIONS

Autres tensions et 60 Hz

Ventilateurs à haut rendement

Traitement anti-corrosion

Boîtier en acier inoxydable

ACCESOIRES

Pompe à condensat pour serpentins de refroidissement à double flux

ÉQUIPEMENT INDUSTRIELS

ÉQUIPEMENT DE SÉCHAGE ET DE MATURATION

- p.146 **Mini séchoir compact**
EMS · A2L
- p. 148 **Mini séchoirs pour jambons,
saucissons et fromages**
KSP - COMPACT · A2L
- p. 149 **Mini séchoirs pour jambons,
saucissons et fromages**
KSP - SPLIT · A2L / R-449A
- p. 154 **Séchoirs jambons**
KSJ · A2L / R-449A / R-513A
- p. 155 **Séchoirs saucisses / saucissons**
KSC · A2L / R-449A / R-513A
- p. 156 **Séchoirs fromages**
KSQ · A2L / R-449A / R-513A

kide MINI DRYER

R-455A
R-454C

A2L

ÉQUIPEMENT DE SÉCHAGE ET
DE MATURATION

MINI SÉCHOIR COMPACT

EMS



Équipements frigorifiques monobloc commerciaux muraux pour chambres frigorifiques de petit volume pour des applications à séchage / salaison de saucisses, jambons et fromages.

CARACTÉRISTIQUES GÉNÉRALES

- Préchargé avec du réfrigérant.
- Compresseur hermétique.
- Expansion par détendeur.
- Pressostats haute et basse pression.
- Variateur de vitesse inclus.
- Batterie évaporateur avec traitement anticorrosion inclus.
- Dégivrage automatique par gaz chaud.
- Évaporation partiel de l'eau de dégivrage.
- Câble pour prise (2,5 m).
- Régulation électronique multifonction intégrée.
- Sondes de température et d'humidité.
- Protecteur de tension.
- Control de condensation par pressostat.
- Filtre Céramique déshydrateur.
- Panneaux tampon compris.
- Installation protégée des intempéries.
- Panneau électrique étanche.
- Ventilateur d'extraction d'air.

OPTIONS

Kit Hiver

Évaporateur intérieur et serpentin du condenseur avec tubes en acier inoxydable

Traitement anticorrosion pour le meuble du Groupe de condensation

Ventilateur centrifuge

NEW

ACCESOIRES

Humidificateur extrême à l'équipement et au contrôle

Système de surveillance et de contrôle. Voir page 71

Xwzb

CONTRÔLEUR ÉLECTRONIQUE

Le réglage électronique XH260L, en série sur nos mini séchoirs est un contrôleur compact avancé.

- Contrôle thermostatique pour le réglage de la température et de l'humidité.
- Dégivrage intelligent.



Séries	Modèle	Capacité de réfrigération	Saucisses		Jambons		Fromages		Compresseur	⚡	R-455A*	Pot. absorption max.	Intens. absorption max.	Débit		Poids
			W**	m³	kg	m³	kg	m³						kg	CV	
300	EMS3015C5G	2 950	8/11	500	13/16	1 000	15/20	750	1 1/2	400 /3/50	4,00	7,37	8,1	800	1 500	80
	EMS3020C5G	5 010	13/17	1 000	15/20	2 000	15/25	1 300	2	400 /3/50	4,00	13	14,4	1 200	1 600	80

* Disponible avec le réfrigérant R-454C.

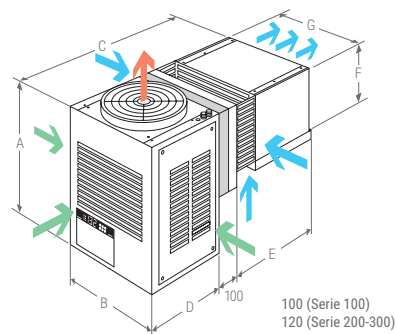
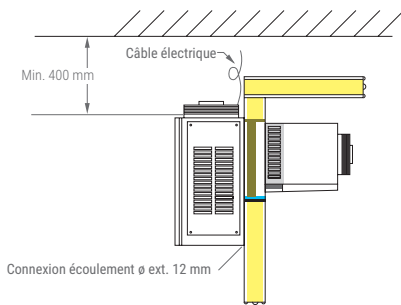
** Puissance à 12° et 65% d'humidité.

Equipement préparé pour travailler entre 3-28°C et 90-55% d'humidité.

DIMENSIONS

Unité

Séries	A	B	C	D	E	F	G
300	800	735	1 140	410	615	420	670

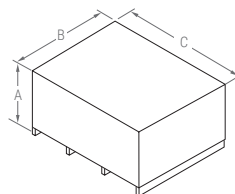


Découpe

Séries	H	L
300	690	475

Unit + EMB. / PACK.

A	B	C	kg
1 136	1 000	1 350	80



Les dimensions finales de l'équipement, de l'emballage et de la ligne doivent être conformes aux indications de la fiche technique.

ÉQUIPEMENT DE SÉCHAGE ET DE MATURATION

MINI SÉCHOIRS POUR JAMBONS, SAUCISSONS ET FROMAGES

KSP

Compact



Modèles autonomes*	N° Jambons	N° Saucisses	Fromage		Capacité de réfrigération	Débit	Box	Gaine de Distribution	Puiss. Max. Abs.	Cond.		Evap.		
			Chambre de Maturation	Chambre de Maturation et Conservation						Gaz	Liq.	Liq.	Suct.	Dégivrage
KSP 1,5	180	350	27	20	3 600	2 500	140	600 x 160	3,4	1/2 "	3/8 "	3/8 "	5/8 "	1/2 "
KSP 2	275	650	40	30	4 900	2 500	140	600 x 210	4	1/2 "	3/8 "	3/8 "	7/8 "	1/2 "
KSP 3	420	1 000	61	45	7 200	3 900	143	730 x 240	5,1	1/2 "	1/2 "	1/2 "	7/8 "	1/2 "
KSP 4	540	1 300	80	60	9 300	3 500	143	730 x 260	6,2	5/8 "	1/2 "	1/2 "	7/8 "	5/8 "

* Modèles centralisés à consulter.

(1) Avec salle à +14 °C/75% H.R.

(2) Valable pour 400V/III/50 Hz. Considérer cette donnée pour la protection de l'unité.

CARACTÉRISTIQUES GÉNÉRALES

- Unités compactes, faciles à installer, testées et régulées dans notre usine.
- Chauffage auxiliaire par résistances électriques.
- Panneau électrique étanche.
- Utilisation de la chaleur de compression avec par conséquent une économie d'énergie.
- Écran tactile de 5,7 pouces.
- Manœuvre d'extraction de l'air en cas de présence de réfrigérant dans l'environnement.

OPTIONS

Caisse spéciale en bois pour l'expédition par conteneur

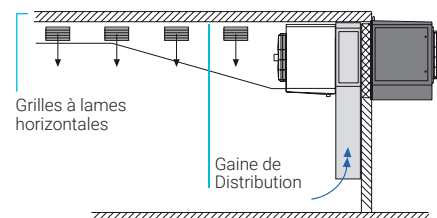
Batterie froide avec tuyauterie en acier inoxydable et ailettes en aluminium prélaqué.

ACCESSOIRES

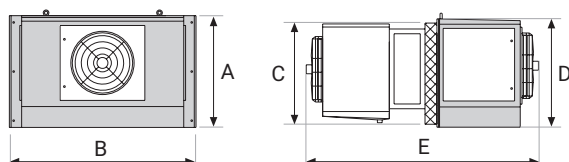
Forniture et montage ou fourniture de condits galvanisés ou inoxydables

Humidificateur extrême à l'équipement et au contrôle

Système de surveillance et de contrôle. Voir page 71



DIMENSIONS



Box	Dimensions (mm)					Ventilateur	Poids
	A	B	C	D	E		kg
150	910	1 520	850	910	1 965	1xØ500	320 / 510

kide MINI DRYER

ÉQUIPEMENT DE SÉCHAGE ET DE MATURATION

MINI SÉCHOIRS POUR JAMBONS, SAUCISSONS ET FROMAGES

KSP

Split

R-454C
R-455A

R-449A

A2L



Modèles autonomes*	N° Jambons	N° Saucissons	Fromage		Capacité de réfrigération	Débit	Box	Gaine de Distribution	Puiss. Max. Abs.	Cond.		Évap.		
			Chambre de Maturation	Chambre de Maturation et Conservation						Gaz	Liq.	Liq.	Suct.	Dégivrage
KSP 1,5-s	180	350	27	20	3 600	2 500	140	600 x 160	3,4	1/2 "	3/8 "	3/8 "	5/8 "	1/2 "
KSP 2-s	275	650	40	30	4 900	2 500	140	600 x 210	4	1/2 "	3/8 "	3/8 "	7/8 "	1/2 "
KSP 3-s	420	1 000	61	45	7 200	3 900	143	730 x 240	5,1	1/2 "	1/2 "	1/2 "	7/8 "	1/2 "
KSP 4-s	540	1 300	80	60	9 300	3 500	143	730 x 260	6,2	5/8 "	1/2 "	1/2 "	7/8 "	5/8 "

* Modèles centralisés à consulter.

(1) Avec salle à +14 °C/75% H.R.

(2) Valable pour 400V/III/50 Hz. Considérer cette donnée pour la protection de l'unité.

CARACTÉRISTIQUES GÉNÉRALES

- Unités fractionnées, faciles à installer, testées et régulées dans notre usine.
- Écran tactile de 5,7 pouces.

- Utilisation de la chaleur de compression avec par conséquent une économie d'énergie.
- Chauffage auxiliaire par résistances électriques.

POUR A2L:

- Panneau électrique étanche.
- Manœuvre d'extraction de l'air en cas de présence de réfrigérant dans l'environnement.

OPTIONS

Autres tensions et 60 Hz. Applicable au R-449

Caisse spéciale en bois pour l'expédition par conteneur

Batterie froide avec tuyauterie en acier inoxydable et ailettes en aluminium prélaqué

ACCESOIRES

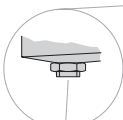
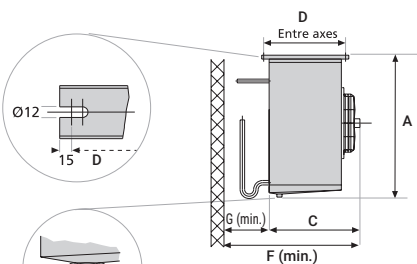
Forniture et montage ou fourniture de condits galvanisés ou inoxydables

Humidificateur extrême à l'équipement et au contrôle

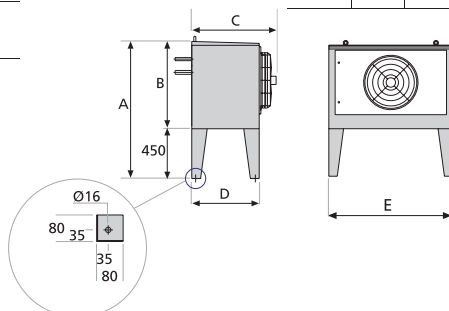
Système de surveillance et de contrôle. Voir page 71

Xwzb

DIMENSIONS



1" PAS DE VIS FEMELLE



Box	DIMENSIONS (mm)										Poids
	A	C	D	E	F	G	K	K1	K2	K3	kg
150	860	700	635	1 330	1 050	350	1 150	-	-	-	90 / 120

Box	DIMENSIONS (mm)					Poids
	A	B	C	D	E	kg
150	1 360	910	865	700	1 320	290 / 460

ÉQUIPEMENT DE SÉCHAGE ET DE MATURATION

Les groupes qui sont présentés dans ce catalogue ont été conçus pour imiter les processus naturels d'étuvage, séchage et maturation de jambons et tout autre genre de saucisses/saucissons.

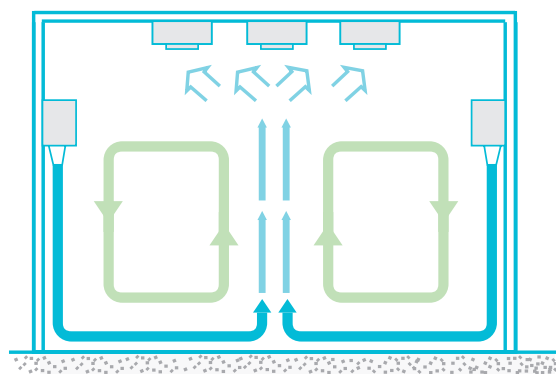
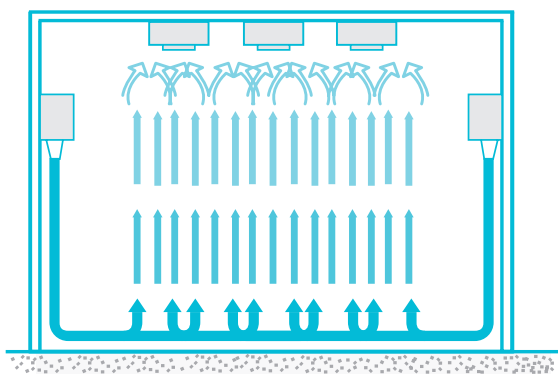
DESCRIPTION DU SYSTÈME

Le produit est placé dans une chambre isolée, dans laquelle se réalise le processus requis, grâce à un contrôle précis du climat intérieur, que l'on obtient par un contrôle continue des températures et humidités relatives nécessaires.

Un aspect vital pour obtenir un bon résultat est la bonne distribution d'air dans la chambre et à travers le produit.

Avec notre système, l'air est rejeté à grande vitesse de façon verticale à travers deux conduits, placés sur les murs latéraux de la chambre. Lorsque l'air arrive au sol, il touche également deux demi-arrondies, qui le font se déplacer horizontalement.

Grâce à un effet de va-et-vient, les deux flux d'air qui surgissent des deux conduits se retrouvent et commencent leur montée vers les conduits d'aspiration. Tout cela donne comme résultat une distribution d'air parfaite à travers l'ensemble du produit, placé dans la chambre.





Nos groupes peuvent être utilisés dans des processus de cycle complet (tout le procédé dans la même chambre) ou des processus de demi-cycle (pour étapes précises de chaque processus).

En ce qui concerne les jambons, les groupes ont été conçus pour faire les différentes phases de post-salage, repos, maturation, étuvage, cave, etc...

De même, nos groupes permettent de réaliser l'étuvage à froid de saucisses/saucissons ou suivre les phases normales d'étuvage et de post-salage.

Nos groupes s'adaptent à n'importe quelle forme de production de chaque pays ou région, et ce grâce au développement technique obtenu dans nos groupes.

Nous vous conseillons de contacter notre Bureau de Projets, qui vous présentera la meilleure sélection pour chaque projet et processus.



CARACTÉRISTIQUES GÉNÉRALES

- Séchoirs autonomes pour R-449A, R-134A, R-513, R-454C ou R-455A.
- Étude personnalisée pour chaque projet.
- Armoire en acier inoxydable.
- Condensation flottante grâce à la température de séchage.
- Compresseurs scroll ou semi-hermétiques de grandes marques.
- Batteries standard en tubes de cuivre et ailettes en aluminium (option tubes en acier inoxydable et ailettes aluminium prélaqué).
- Chauffage auxiliaire par résistances électriques, en option pour eau chaude ou vapeur.
- Ventilateurs radiaux EC avec régulation de débit à partir de la commande elle-même.
- Soupape de détente électronique.
- Armoire isolée et bac de vidange externe lorsque l'armoire est située à l'extérieur de la chambre.
- Séchoirs centralisés au glycol ou au fréon (à consulter en bureau technique).
- Conception de conduits de distribution d'air adaptée à chaque chambre.
- Fourniture de vannes, de cônes de soufflage et de bouches d'aspiration.
- Tableau électrique complet intégré dans l'armoire. Il dispose d'automatismes, de protections et de sécurités très précis pour le bon fonctionnement de l'équipement.
- Fabriqués sous des contrôles de qualité stricts et respectueux de l'environnement. ISO 9001 et ISO 14001.
- Ils sont conformes aux normes sur la sécurité électrique, frigorifique et les appareils sous pression (Certification européenne PED 2014/68/UE).
- Écran tactile 5,7", éventuellement 10".



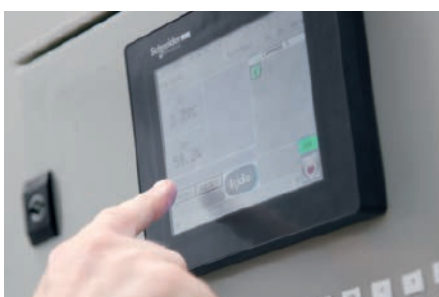
PRINCIPE DE RÉGULATION

Nos contrôleurs KIDEMATIC disposent des prestations suivantes :

- Ils permettent de choisir les variables de contrôle.
- Ils visualisent les graphiques dans échelles 2h, 8h et 24h.
- Ils sont équipés de système de planification d'économie d'énergie.
- Ils sont équipés d'un système de renouvellement d'air.
- Ils sont équipés d'un système de séchage avec l'utilisation de l'air extérieur (lorsque les conditions climatiques extérieures sont appropriés)
- Ils permettent l'entretien à distance via online
- Possibilité de réalisation de programmes de différentes phases de séchage, en fonction des processus de travail.
- Ils visualisent les pertes de poids du produit.
- Installation simple entre contrôleur et armoire électrique.

Ils permettent de réduire les composants électriques et mécaniques de la partie du contrôle et de commande.

Ils peuvent être connectés à notre logiciel informatique de contrôle de séchoir via RS-485, avec possibilité de communication à distance via SMS ou e-mail.



kide DRYER

ÉQUIPEMENT DE SÉCHAGE ET DE MATURATION

SÉCHOIRS JAMBONS**KSJ**

SÉCHOIRS AUTONOMES

R-454C R-449A
R-455A R-513A

SÉCHOIRS CENTRALISÉS

EAU + ÉTHYLÈNE GLYCOL OU PROPYLENE GLYCOL

Modèles autonomes*	Capacité de réfrigération	Compresseur	Débit	N° de pièces	Puiss. Max. Abs.
	W ⁽⁴⁾	CV	m³/h	10kg ⁽¹⁾	kW ⁽³⁾
KSJ-A-1/3	8 100	3 H	2 200	400	6,7
KSJ-A-1,5/4	11 900	4 H	2 700	600	8
KSJ-A-2/5	15 100	5 H	3 000	800	9,5
KSJ-A-3/6	19 100	6 H	3 900	1 200	13,7
KSJ-A-3/8	22 700	8 H	4 900	1 600	16,3
KSJ-A-4/10	28 900	10 H	6 200	2 000	19,5
KSJ-A-5/12	36 700	13 H	7 500	2 500	25,7
KSJ-A-6/15	39 200	15 H	9 100	3 000	24,2
KSJ-A-8/20	45 800	20 H	11 600	4 000	29,5
KSJ-A-10/25	58 400	25 H	13 600	5 000	39,4
KSJ-A-12/30	67 000	30 H	16 600	6 000	50,1
KSJ-A-15/35	87 600	35 H	19 600	7 000	59,6
KSJ-A-15/40	100 600	40 H	22 400	8 000	66,8
KSJ-A-20/50	120 200	50 H	27 200	10 000	85,9
KSJ-A-25/60	134 000	60 H	33 100	12 000	106,4
KSJ-A-30/70	168 300	2 x 35 H	39 800	14 000	123,8
KSJ-A-30/80	201 000	2 x 45 H	46 600	16 000	141,5
KSJ-A-40/100	240 000	2 x 50 H	54 700	20 000	164,7

* Modèles centralisés à consulter.

(1) Capacités estimées pour processus de cycle complet. Veuillez contacter notre Bureau de Projets.

(3) Valable pour 400v/III/50Hz. Prendre en compte cette donnée pour la protection de l'unité

(4) Avec salle à +14 °C/75% H.R.

OPTIONS Voir page 156



ÉQUIPEMENT DE SÉCHAGE ET DE MATURATION

SÉCHOIRS SAUCISSES / SAUCISSONS

KSC



SÉCHOIRS AUTONOMES

R-454C R-449A
R-455A R-513A



SÉCHOIRS CENTRALISÉS

EAU + ÉTHYLÈNE GLYCOL OU PROPYLENE GLYCOL

Modèles autonomes*	Capacité de réfrigération	Compresseur	Débit	kg	kg	Puiss. Max. Abs
	W ⁽⁴⁾	CV	m ³ /h	Ø 80 mm ⁽²⁾	Ø 36 mm ⁽²⁾	kW ⁽³⁾
KSC-A-1/3	8 100	3 H	2 200	1 000	700	8,2
KSC-A-1,5/4	11 900	4 H	2 700	1 500	1 000	11
KSC-A-2/5	15 100	5 H	3 000	2 000	1 350	12,5
KSC-A-3/6	19 100	6 H	3 900	2 500	1 700	16,7
KSC-A-3/8	22 700	8 H	4 900	3 500	2 400	20,8
KSC-A-4/10	28 900	10 H	6 200	4 000	2 700	24
KSC-A-5/12	36 700	13 H	7 500	5 000	3 400	34,7
KSC-A-6/15	39 200	15 H	9 100	6 000	4 000	33,2
KSC-A-8/20	45 800	20 H	11 600	7 000	4 700	34
KSC-A-10/25	58 400	25 H	13 600	8 000	5 400	42,4
KSC-A-12/30	67 000	30 H	16 600	10 000	6 700	53,1
KSC-A-15/35	87 600	35 H	19 600	12 000	8 000	62,6
KSC-A-15/40	100 600	40 H	22 400	13 000	8 700	71,3
KSC-A-20/50	120 200	50 H	27 200	16 000	10 700	84,3
KSC-A-25/60	134 000	60 H	33 100	20 000	13 400	103,4
KSC-A-30/70	168 300	2 x 35 H	39 800	24 000	16 000	114,8
KSC-A-30/80	201 000	2 x 45 H	46 600	27 000	18 000	141,5
KSC-A-40/100	240 000	2 x 50 H	54 700	33 000	22 000	164,7

* Modèles centralisés à consulter.

(2) Capacités estimées pour processus d'étuvage et séchage. Veuillez contacter notre Bureau de Projets.

(3) Valable pour 400v/III/50Hz. Prendre en compte cette donnée pour la protection de l'unité

(4) Avec salle à +14 °C/75% H.R.

OPTIONS Voir page 156

kide DRYERÉQUIPEMENT DE SÉCHAGE ET
DE MATURATION

SÉCHOIRS FROMAGES

KSQSÉCHOIRS
AUTONOMESR-454C R-449A
R-455A R-513ASÉCHOIRS
CENTRALISÉSEAU + ÉTHYLÈNE GLYCOL OU
PROPYLÈNE GLYCOL

Modèles autonomes*	Fromages	Capacité de réfrigération	Compresseur	Débit	Puiss. Max. Abs
	kg ⁽⁵⁾	W ⁽⁴⁾	CV	m ³ /h ⁽⁶⁾	kW ⁽³⁾
KSQ-A-3	9 000	8 100	3H	2 400	5,2
KSQ-A-4	12 000	11 900	4H	3 000	6,5
KSQ-A-5	15 000	15 100	5H	3 200	8
KSQ-A-6	22 000	19 100	6H	4 000	11,4
KSQ-A-8	30 000	22 700	8 H	5 300	12,6
KSQ-A-10	45 000	28 900	10H	7 000	15,8
KSQ-A-15	60 000	39 200	15H	9 900	19,7
KSQ-A-20	85 000	45 800	20H	12 800	23,5
KSQ-A-25	110 000	58 400	25H	15 000	32,3
KSQ-A-30	135 000	67 000	30H	18 300	37
KSQ-A-35	160 000	87 600	35H	21 700	48,4
KSQ-A-40	200 000	100 600	40H	24 400	57,6
KSQ-A-50	250 000	120 200	50H	29 000	65,6

* Modèles centralisés à consulter.

(3) Valable pour 400v/III/50Hz. Prendre en compte cette donnée pour la protection de l'unité

(4) Avec salle à +14 °C/75% H.R.

(5) "kg" pour fromage type pâte dure et maturation à 14 °C (séchage/affinage lent). Densité de charge : 110/120 kg/m³. Consulter pour la sélection du modèle et la solution de distribution d'air les plus appropriés.

(6) Le meuble dispose d'une porte de by-pass réglable qui permet d'augmenter le débit d'air recirculé.

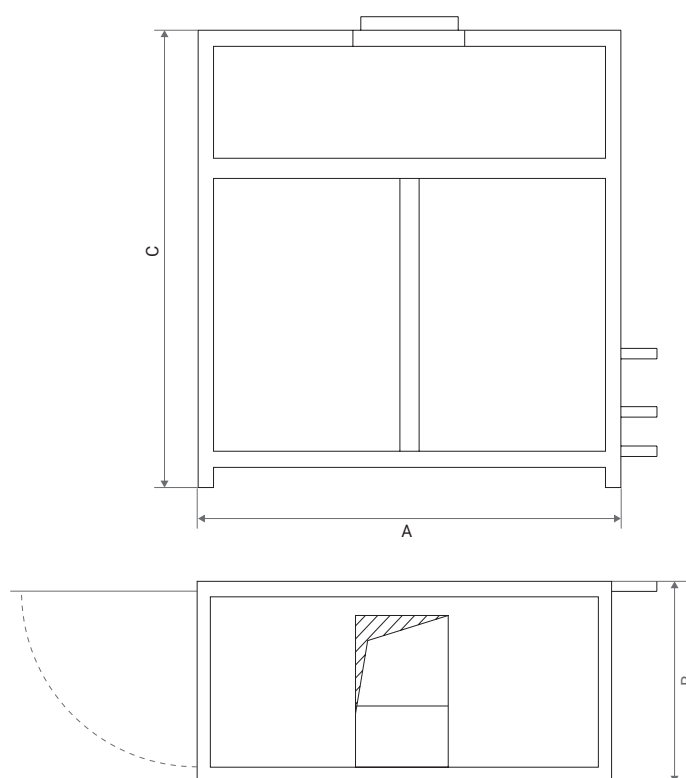
OPTIONS Voir page 156

ÉQUIPEMENT DE SÉCHAGE ET DE MATURATION

KSJ / KSC / KSQ

DIMENSIONS

DIMENSIONS				
KSJ/KSC	KSQ	A (mm)	B (mm)	C (mm)
01-03	3	1 060	650	1 953
1,5-4	4	1 260	650	1 953
02-05	5	1 350	675	1 953
03-06	6	1 350	675	1 953
03-08	8	1 400	800	2 075
04-10	10	1 575	800	2 113
05-12		1 575	900	2 113
06-15	15	1 800	900	2 230
08-20	20	2 200	900	2 245
10-25	25	2 200	1 040	2 375
12-30	30	2 600	1 170	2 420
15-35	35	3 000	1 170	2 340
15-40	40	3 000	1 170	2 380
20-50	50	3 300	1 350	2 750
25-60		3 600	1 450	2 677
30-70		3 900	1 570	2 820
30-80		4 150	1 600	2 890
40-100		4 450	1 730	2 925



i Dimensions de l'emballage sur demande.

GAINES ET OPTIONS

KIDE étudie et conçoit la meilleure solution pour les conduits de distribution d'air de chaque séchoir. Les plans d'installation des conduits sont également fournis.

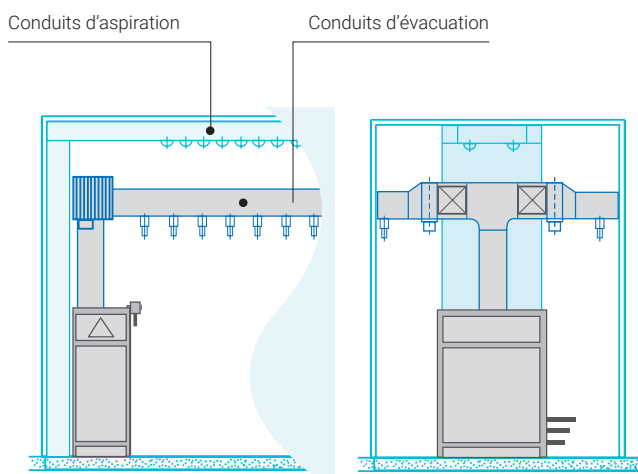
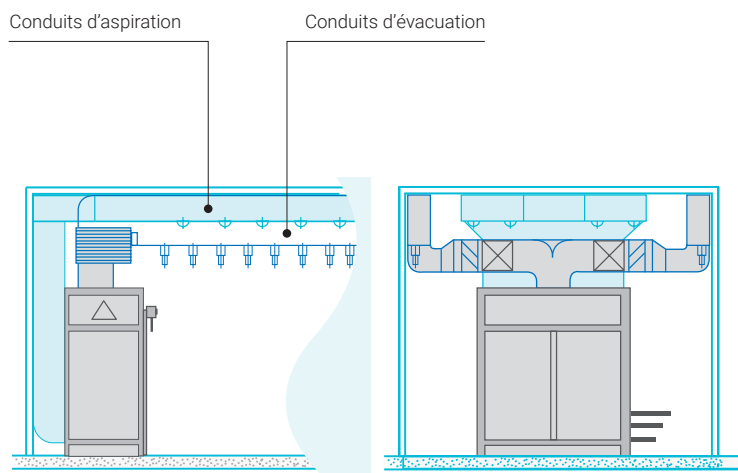
Les cônes d'impulsion, les bouches d'aspiration réglables et les volets motorisés sont aussi fournis.

De même, les volets motorisés de renouvellement d'air sont inclus dans les séchoirs de saucisses/saucissons.

KIDE propose également des solutions technologiques complémentaires, selon le type de chambre, de processus et d'application des séchoirs, comme par exemple :

- Inversion du flux d'air
- Double ou triple injection d'air
- Utilisation de l'air extérieur
- Humidificateur

En ce qui concerne les accessoires, KIDE fournit tout genre de pièces détachées originales des séchoirs.





AVANTAGES

- Installation facile.
- Processus d'étuvage indépendant du climat extérieur.
- Disparition de parties « humides défectueuses ».
- Homogénéité dans le produit.
- Contrôle sanitaire.
- Groupes testés et réglés dans nos ateliers.
- Utilisation de la chaleur de compression pour maintenir la température de la chambre pendant le séchage.
- Dégivrage par gaz chaud rapide et efficace.
- Gamme de températures entre 0 °C (réfrigération et séchage) et 30 °C (chauffage).
- Système de contrôle de pointe KIDEMATIC.

POUR A2L:

- Panneau électrique étanche.
- Manœuvre d'extraction de l'air en cas de présence de réfrigérant dans l'environnement.

OPTIONS. Applicable au KSJ, KSC et KSQ

Batterie évaporative et condenseur intérieur avec tuyau en acier inoxydable (généralement pour la charcuterie et le fromage)

Condenseur extérieur avec ventilateurs EC, ventilateurs silencieux, centrifuges et traitement anticorrosion pour les environnements salins

Récupération partielle ou totale de la chaleur pour l'utilisation de l'eau chaude

Batterie eau chaude ou vapeur pour l'apport de chaleur auxiliaire

Séchoir tandem, disponibilité pour 2 chambres

Autres tensions et 60 Hz (Applicable uniquement au R-449)

Caisse spéciale en bois pour l'expédition par conteneur

Écran de contrôle 10"

Séparateur d'huile

Séparateur d'aspiration

Meubles isolés

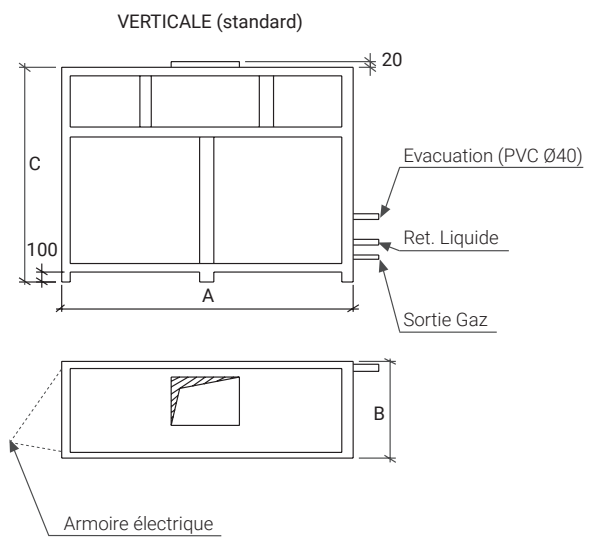
ACCESSOIRES. Applicable au KSJ, KSC et KSQ

Fourniture et montage ou fourniture de conduits galvanisés, inoxydables ou textiles

Système d'humidification

Système de surveillance et de contrôle. Voir page 71







ÉQUIPEMENT INDUSTRIELS

UNITÉS DE DÉCONGÉLATION

p.162 Unités de décongélation
KD · A2L / R-449A

kide DRYER

ÉQUIPEMENT DE SÉCHAGE ET DE MATURATION

UNITÉS DE DÉCONGÉLATION

KD



R-454C
R-455A

R-449A



Modelos	N° jambons	Capacité de réfrigération	Compresseur	Puiss. Chaude	Pot. Max Abs.	Tuy. Gaz	Tuy. liq.	Poids
	10 kg	W ⁽¹⁾	CV	kW	kW ⁽²⁾			kg
KD 50	500	5 100	3H	15	16,4	7/8"	5/8"	290
KD 75	750	7 200	4H	22,5	25	7/8"	5/8"	360
KD 100	1 000	9 500	5H	30	32,5	7/8"	5/8"	420
KD 150	1 500	14 000	8H	45	46,3	1 1/8"	5/8"	525
KD 200	2 000	18 300	10H	60	60,3	1 1/8"	7/8"	630
KD 250	2 500	23 500	13H	75	80,8	1 1/8"	7/8"	840
KD 300	3 000	25 800	15H	90	97,8	1 1/8"	7/8"	990
KD 350	3 500	29 800	20SH	108	117,5	1 1/8"	7/8"	1 130
KD 400	4 000	33 500	22SH	120	131,3	1 1/8"	7/8"	1 260
KD 500	5 000	37 000	25SH	144	156	1 3/8"	1 1/8"	1 550

(1) Avec une salle à 0 °C et T ext 32 °C.

(2) Valable pour 400V/III/50 Hz. Considérer cette donnée pour la protection de l'unité.

CARACTÉRISTIQUES GÉNÉRALES

- 3 sondes de contrôle du processus: environnement, intérieur du produit et surface du produit.
- Des équipements autonomes ou centralisés, faciles à installer, testés et réglés dans notre usine.
- Contrôle électronique par un automate de pointe avec propre programmation.
- Unités autonomes avec:
- Compresseur pour conservation.
- Chaleur additionnelle par:
- Eau chaude/glycolée.
- Résistances électriques.
- Vapeur.
- Délai minimum pour effectuer le processus de décongélation 16 h.
- Toutes unités de décongélation comprennent de l'humidificateur.
- Protection magnéto-thermique.

OPTIONS

Batterie froide avec tuyauterie en acier inoxydable et ailettes en aluminium prélaqué

Armoire et bac de vidange isolés

Caisse spéciale en bois pour l'expédition par conteneur

ACCESOIRES

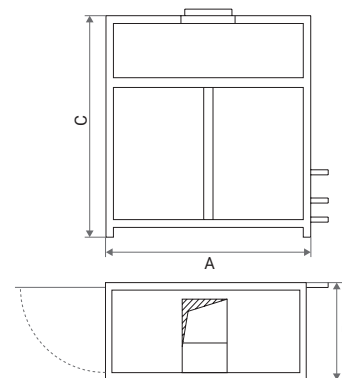
Fourniture et montage ou fourniture de conduits galvanisés ou inoxydables

Système de surveillance et de contrôle. Voir page 71



DIMENSIONS

Modèle	A	B	C	kg
50	1 200	600	1 648	290
75	1 270	675	1 712	360
100	1 270	800	1 850	420
150	1 575	900	2 000	525
200	1 800	900	2 030	630
250	2 200	900	2 080	840
300	2 200	1 040	2 268	990
350	2 600	1 050	2 340	1 130
400	3 000	1 050	2 340	1 260
500	3 000	1 170	2 340	1 550



Dimensions de l'emballage.



ANNEXE

p. 164 Régulation électronique

p. 169 Récupération de chaleur

p. 171 Équipements séparés avec
tableau électrique indépendant

Annexe

RÉGULATION ÉLECTRONIQUE

Caractéristiques / Contrôleur	K1501	KP180	iPro	XH260L	XW60K_2Di	XW60LH
Contrôle temp. chambre	●	●	●	●	●	●
Contrôle temp. évap.	●	●	●	●	●	●
Contrôle HR chambre	●	●	●	●		
Dégivrage par temps ou temp.	●	●	●	●	●	●
Tirage au vide (pump down)*	●	●	●		●	
Mode économie (2e setpoint)	●	●				
Programmation horaire	●	●				
Contrôle condensation (numérique)			●	●	●	●
Contrôle condensation (ventilateurs EC)	●	●				
Expansion électronique	●	●				
Contact ouverture porte	●	●			●	●
Enregistrement de température (graphiques et historique)	●	●				
Enregistrement de l'humidité (graphiques et historique)	●	●				
Niveaux d'utilisateur (opérateur, maintenance)	●	●	●	●	●	●
Lumière de la chambre	●				●	●
Sortie relais gestion alarme externe	●	●			●	●
Enregistrement des alarmes (historique)	●	●	●	●		
Contrôle de l'étuvage	●	●	●	●		
Algorithmes de contrôle PID (temp. et RH)	●	●				
Contrôle ventilation condensation (5e ligne)	●	●	●	●	●	●
Utilisation de l'air extérieur	●					
Contrôle de congélation et de décongélation des produits au moyen de sondes à pointe	●					
Contrôle du séchage 2 chambres (Twin)	●					
Programmeur de séchage par étapes « recettes »	●					
Écran tactile	●	●				
Multilingue	●	●	●			
Communication R845/TTL	●	●	●	●	●	●
Communication Ethernet	●	●	●			
Protocole Modbus	●	●	●	●	●	●
Lecture de pression sur écran	●	●	●			

* Pour la collecte de gaz (pump down)*, s'applique uniquement aux modèles quiet + MAXIBLOCK / SPLIT.

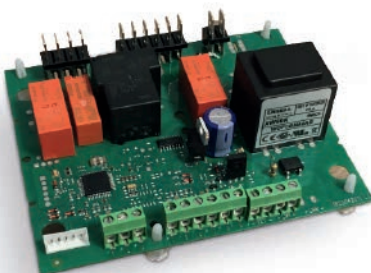
CONTRÔLEUR XW60LH

- **Séries monoblock (EMB, EMC).**
- Grâce à un microprocesseur et à une commande numérique, il gère le contrôle de la température de la chambre en fonction de la température de consigne fixée par l'utilisateur.
- Il dispose des fonctions suivantes :
 - Contrôle de dégivrage automatique.
 - Contrôle du ventilateur de l'évaporateur par sonde d'aspiration.
 - Contrôle numérique de la condensation.
 - Contrôle des alarmes de pression.
 - Gestion éclairage chambre par commande numérique.
 - Communication TTL (convertisseur TT-RS485 disponible), protocole Modbus.



CONTRÔLEUR XW60K

- **Séries Split, de toit, box control, silencieux, propane, MAXIBLOCK/split (ESC, ESF, ESS, ESH, ESW, EMR, EMF, UMB, USC).**
- Grâce à un microprocesseur et à une commande numérique, il gère le contrôle de la température de la chambre en fonction de la température de consigne fixée par l'utilisateur.
- Il dispose des fonctions suivantes :
 - Contrôle de dégivrage automatique.
 - Contrôle du ventilateur de l'évaporateur par sonde d'aspiration.
 - Contrôle numérique de la condensation.
 - Contrôle des alarmes de pression.
 - Gestion éclairage chambre par commande numérique.
 - Communication TTL (convertisseur TT-RS485 disponible), protocole Modbus.



CONTRÔLEUR KIDEPACK KP180

- **Série Kidepack (KP).**

- Ce contrôleur de dernière génération, développé par KIDE, est un équipement qui s'appuie sur un API Schneider M172, programmé pour gérer les chambres froides et les tunnels de congélation, doté d'un écran tactile Schneider de 5,7".
- La communication entre l'API et l'écran tactile se fait par Modbus RS485.
- Chaque contrôleur permet de gérer jusqu'à 4 chambres indépendantes.
- 5 Langues disponibles : espagnol, français, anglais, portugais et chinois.
- Gestion d'alarmes spécifiques en fonction du type d'alarme : depuis l'écran principal, vous pouvez voir s'il y a des alarmes actives. L'écran émet une alerte sonore en cas d'alarme. Il dispose également d'un menu dans lequel est enregistré l'historique des alarmes et des avertissements.
- Il dispose de graphiques de la température de la pièce. Historique jusqu'à 1 an, grâce à un calendrier.
- Le KIDEPACK-KP180 comporte :
 - Écran tactile HMISTU 5,7".
 - Protection IP65 du panneau de commande à distance.
 - Automate programmable M172.
 - Nombre d'entrées / sorties configurables (modules d'expansion en option).
 - Graphiques en couleur de la température de la chambre.
 - Clé d'accès par niveau d'utilisateur (opérateur, technicien et fabricant).
 - Programmation des heures pleines / heures creuses (économie d'énergie).



CONTRÔLEUR XH260L

- **Série mini séchoir commercial (EMS).**
- Ce microprocesseur contrôle la température et l'humidité dans les mini séchoirs, il dispose d'une commande numérique avec les modes de fonctionnement suivants :
- Le fonctionnement de l'équipement est régulé (sur la base des valeurs de température et d'humidité) grâce à un contrôle thermostatique de la température et de l'humidité de la chambre en fonction du taux d'humidité de consigne fixée par l'utilisateur.
- Système de contrôle :
 - Il se compose d'un afficheur numérique à 3 chiffres, d'un clavier à 6 touches et de témoins lumineux indiquant les modes de fonctionnement, les défaillances et les alarmes.
 - Il dispose des fonctions suivantes :
 - Contrôle de dégivrage automatique.
 - Contrôle du débit d'air chambre (variateur).
 - Contrôle numérique de la condensation .
 - Contrôle des alarmes de pression.
 - Communication TTL (convertisseur TT-RS485 disponible), protocole Modbus.



CONTRÔLEUR XC645CX

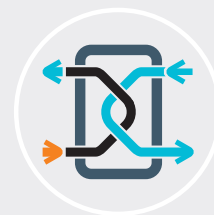
- **Au moyen d'un microprocesseur et d'une commande de contrôle numérique intégrée, il gère le contrôle de la puissance du compresseur numérique à partir de la pression mesurée par les transducteurs.**
- **Il dispose des principales caractéristiques suivantes :**
 - Gestion et contrôle du compresseur numérique et du compresseur on/off selon la demande des différents services.
 - Contrôle en tandem d'unités de condensation avec 1 compresseur numérique et 1 compresseur standard.
 - Contrôle jusqu'à deux ventilateurs EC (0-10 V).
 - Sondes NTC 0-5 V/4-20 mA ou transducteurs de pression 4-20 mA.
 - Contrôle de la pression et conversion en température.
 - Communication série TTL (convertisseur TT-RS485 disponible), protocole modbus.
 - Gestion des anomalies (arrêt pour haute pression, basse pression et sécurité du compresseur).



CONTRÔLEUR KIDEMATIC 1501

- **Série séchoirs (KS), chambres de décongélation (KD), Mini Séchoirs pour jambons, saucissons et fromages (KSP).**
- Ce contrôleur de dernière génération, développé par KIDE en appliquant les améliorations et les connaissances des processus de séchage acquises au fil du temps, est un équipement qui s'appuie sur un API Schneider M241, programmé pour contrôler les chambres de séchage, de maturation et de décongélation, doté d'un écran tactile Schneider de 5,7".
- Le KIDEMATIC-1501 comporte :
 - Écran tactile HMISTU 5,7".
 - Protection IP65 du panneau de commande à distance.
 - Automate programmable M241.
 - Nombre d'entrées / sorties configurables.
 - Graphiques en couleur de la température et de l'humidité de la chambre.
 - Clé d'accès par niveau d'utilisateur.
 - Programmation des heures pleines / heures creuses (économie d'énergie)
 - Gestion d'alarmes spécifiques en fonction du type d'alarme : depuis l'écran principal, vous pouvez voir s'il y a des alarmes actives. L'écran émet une alerte sonore en cas d'alarme. Il dispose également d'un menu dans lequel est enregistré l'historique des alarmes et des avertissements.
 - Il dispose de graphiques de la température et de l'humidité de la pièce. Historique jusqu'à 1 an, grâce à un calendrier.
 - En option, les équipements peuvent être reliés à des systèmes de surveillance ou SCADA externes via le protocole de communication Modbus TCP (port Ethernet) ou Modbus RTU (port RS485).





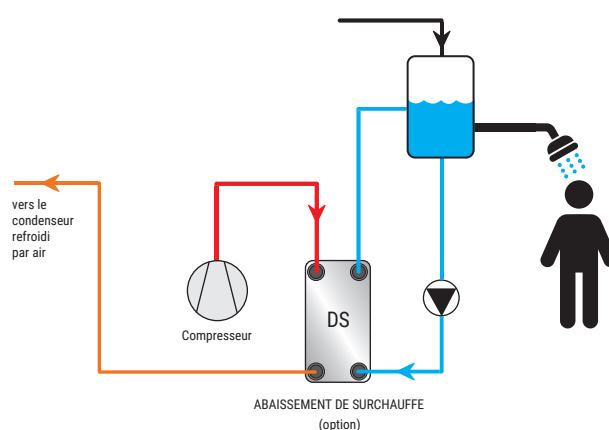
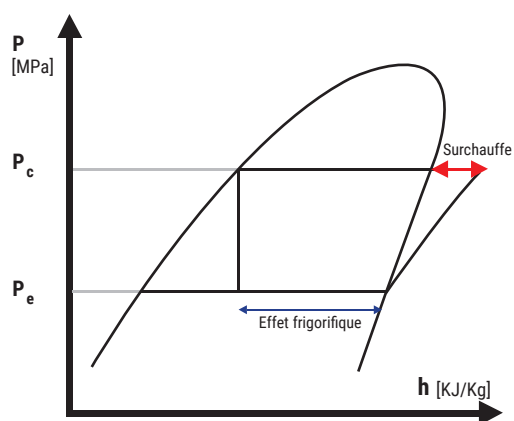
Les avantages de la récupération de chaleur sont les suivants :

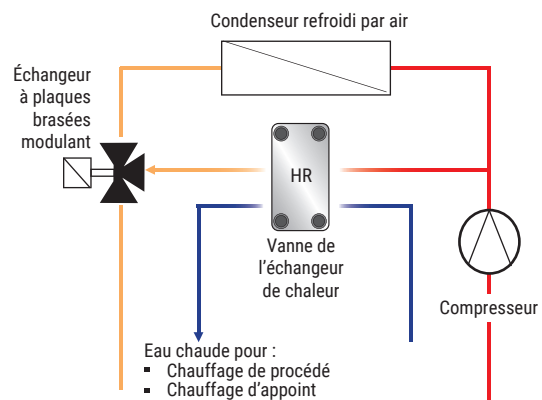
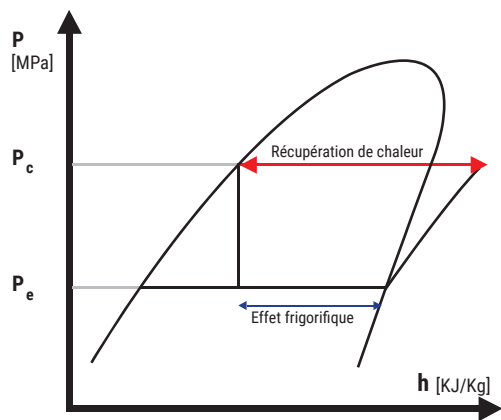
- Exploitation de la chaleur de condensation pour la production d'eau chaude (ECS ou eau chaude industrielle). Production d'eau chaude pendant que les besoins de production de froid sont assurés.
- Un meilleur rendement de l'équipement, ce qui permet d'obtenir une consommation électrique plus faible.
- Respect de l'environnement (rejet total de la chaleur du condenseur dans l'environnement).

RÉCUPÉRATION DE CHALEUR PARTIELLE

Installation d'un système de récupération de chaleur entre le compresseur et le condenseur réfrigéré par l'air. Principales caractéristiques :

- La chaleur du réfrigérant surchauffé est captée, permettant de tirer parti de la température de décharge du compresseur.
- Une petite quantité de chaleur est disponible, car la surchauffe du réfrigérant est éliminée (selon la température de l'eau chaude requise, il est possible de récupérer jusqu'à 20 % de la chaleur totale de condensation).
- L'eau chaude peut atteindre des températures allant jusqu'à 55 °C.





RÉCUPÉRATION DE CHALEUR TOTALE

Un système de récupération de chaleur supplémentaire est installé pour que la conception du circuit du réfrigérant permette de récupérer la chaleur totale disponible du condenseur. Principales caractéristiques :

- La chaleur du processus de condensation du réfrigérant est captée.
- Plus grande quantité de chaleur disponible par rapport à la récupération de chaleur partielle : l'ensemble du processus de condensation peut être utilisé pour produire de l'eau chaude.
- L'eau chaude peut atteindre des températures allant jusqu'à 55 °C.



Annexe

ÉQUIPEMENT SÉPARÉS AVEC TABLEAU ÉLECTRIQUE INDÉPENDANT

* Disponible uniquement pour les unités commerciales split.



Équipements séparés avec tableau électrique de contrôle d'évaporateur indépendant.



Adapté pour des installations dans lesquelles la distance entre l'unité de condensation et l'évaporateur est importante.



Réduction du coût de l'installation électrique.

EXCLUSIONS

- Tout matériel ou travail étant nécessaire et non précisé dans la présente offre.
- Licences, visas et autorisations, étude de sécurité et coordinateur de sécurité.
- Projet frigorifique.
- Tous les transferts à différents niveaux de la chaussée ou à des distances supérieures à 20 m qui ne peuvent pas être réalisés avec un chariot entraîneront un surcoût qui sera facturé.
- Réception et mise en place des équipements aux emplacements prévus.
- Grues et éléments de chargement et déchargement nécessaires.
- Retrait du matériel excédentaire (restes de panneaux, etc.).
- Travaux de maçonnerie, menuiserie ou plomberie : nivellement, égouts, alimentation, évacuation des eaux, points d'appui, etc.
- Scellement entre sol de génie civil et panneau.
- Pose de joints en silicone entre les panneaux.
- Finition des espaces vides entre la chambre et les cloisons en maçonnerie.
- Découpe de panneaux pour d'autres corps de métier.
- Montage frigorifique général (tuyaux, vannes et accessoires pour l'interconnexion entre éléments) et charges de réapprovisionnement en liquide de refroidissement et huile, ainsi que les conduits et leur montage.
- Éclairage et luminaires.
- Demi tiges, en inox ou ouvrage de génie civil (dans le cas des séchoirs) afin d'assurer une bonne répartition d'air entre le produit.
- Branchements électriques. Le client assurera le branchement électrique adéquat pour les outils nécessaires au montage de la chambre et les équipements ainsi que pour leur fonctionnement. Branchements électriques à 220 V 20 kW.
- Connexion résistance/vanne/alarme
- Raccordement protégé en basse tension jusqu'au tableau électrique de l'équipement.
- Câblage entre équipements, sondes et tableaux de commande, ainsi qu'ordinateur si nécessaire.
- Câblage (niveau 1) Ethernet entre les PLC des contrôleurs et le PC de supervision.
- Moyens adéquats pour la manipulation, le levage, le déblayage. Le client disposera de ces derniers.
- Tout déplacement supplémentaire pour des causes étrangères à KIDE (zone de montage non préparée, pose de sanitaires, réglage des portes à la suite de la préparation du sol, etc.) sera facturé séparément.
- L'estimation a été réalisée sur la base des plans ou des mesures fournis par le client / le département d'ingénierie. Si des travaux non spécifiés sur les plans doivent être réalisés, tels que l'habillage de colonnes, la réalisation de découpes à cause de mesures incorrectes, des rampes, regards, etc., ceux-ci seront facturés séparément.

RESPONSABILITÉ DU PRODUIT

- KIDE sera responsable en cas de dommages causés aux personnes ou de dommages matériels qui résultent de défauts ou d'erreurs des produits et/ou des services effectués par KIDE (sauf les exceptions indiquées sur les présentes Conditions générales). Cependant, KIDE

n'assume en aucun cas la responsabilité de la perte d'exploitation, de la perte de temps, de la perte de profit ou de pertes indirectes similaires de l'Acheteur.

- En ce qui concerne le précédent point, KIDE n'est en aucun cas responsable des pertes opérationnelles, des manques à gagner ou de tout autre type de dommage indirect.

CONDITIONS GÉNÉRALES DE VENTE

- La commande sera traitée uniquement lorsqu'elle a été acceptée par la compagnie d'assurance ou l'établissement de crédit, et à condition qu'il existe pas de solde créditeur avec KIDE.
- Dans le cas des commandes avec transport inclus, s'il existe des difficultés pour la livraison par camion ordinaire en raison de zones difficiles d'accès, le client doit l'indiquer au moment de passer commande. Ce transport spécial sera facturé séparément et une augmentation de 6 % sur la valeur de la marchandise sera appliquée.
- Le délai de sortie commencera à courir après confirmation de la commande par écrit, acceptation de la commande et formalisation des conditions de paiement (reçu du paiement anticipé, notification du crédit documentaire, etc.).
- Le délai est estimé avec le matériel emballé et prêt pour la livraison.
- S'il existe des jours fériés pendant ce délai (Pâques, Noël, été), le délai de sortie peut être augmenté en conséquence, c'est pourquoi la confirmation est recommandée.
- En cas de paiement par crédit documentaire, celui-ci sera irrévocable et confirmé, ouvert dans une banque de premier ordre (BBVA, SABADEL, SANTANDER, LABORAL KUTXA, BANKINTER, BANKIA).
- La durée du crédit sera au moins 1 mois supérieure au délai de livraison fixé. KIDE n'est pas tenue de commencer la fabrication des biens ni d'assurer les services avant la confirmation et l'acceptation du crédit documentaire de la part de KIDE.
- Le lieu d'exécution des obligations contractuelles est celui du siège social de KIDE et ses installations. Les obligations seront considérées comme exécutées par KIDE lorsqu'elle communiquera au Client la mise à disposition des biens dans les installations du siège social du fabricant. La propriété des biens fabriqués ne sera transmise que lorsque la totalité du paiement aura été réalisée. Toutefois, le risque de perte et/ou dommages sera transmis dès la mise à disposition des biens au lieu d'exécution des obligations contractuelles.
- Si, au terme d'un délai de 15 jours après la mise à disposition au Client de la part de KIDE des biens et/ou des services, le Client n'indique pas un lieu de livraison pour ces derniers ou ne prend pas en charge le matériel et/ou les services, KIDE se réserve le droit de résilier de façon anticipée le contrat, de détruire le matériel, aux frais du Client, et de réclamer au client concerné les frais de casse, le stockage temporaire, les pertes pour revente à des tiers et tout autre dommage et préjudice résultant de cette situation, sans oublier le droit de déduire de ces dommages et ces préjudices la partie versée en acompte par le Client.
- En outre, KIDE se réserve le droit de stocker dans ses installations ou dans les installations d'un tiers les biens fabriqués et peut réclamer à ce titre une pénalité financière de 15 euros par m²/mois pour le stockage, sans préjudice du droit de KIDE de réclamer les dommages et intérêts qui peuvent découler de la situation. Ce stockage peut s'étendre sur 45 jours maximum. Une fois ce délai écoulé, KIDE pourra résilier le Contrat, sans préjudice de son droit de réclamer les dommages-intérêts correspondants le cas échéant.
- Si le paiement n'est pas effectué à l'échéance fixée, KIDE ajoutera le coût financier correspondant au retard de paiement. Tout retard

de paiement, quel qu'en soit la raison, augmentera de plein droit le prix, conformément aux intérêts fixés par la loi 3/2004 du 29 décembre relative à la prévention des retards de paiement lors d'opérations commerciales. S'il s'avérait nécessaire d'avoir recours à une procédure judiciaire de recouvrement, le montant de la dette réclamée sera majoré des frais encourus pour sa réclamation, qui ne pourront être inférieurs à 15% de la dette, à titre de clause pénale, le tout sans préjudice du droit de KIDE de réclamer tout dommage et intérêt découlant du non-respect de la part du client.

· Le non-paiement d'une dette à son échéance entraîne de plein droit l'échéance anticipée et l'exigibilité de la totalité du solde restant à payer, ainsi que la suspension préventive des livraisons et des travaux.

· KIDE garantit ses équipements contre tout défaut de matériel et de fabrication pendant une période de 12 mois à compter de la livraison ou de 14 mois maximum à compter de la date de mise à disposition. Cette obligation de garantie consiste EXCLUSIVEMENT à remplacer la partie du produit reconnue comme défectueuse, et ne comprend pas : les frais de transport, le liquide de refroidissement, l'installation, le montage ou le démontage, pas plus que les dommages et intérêts qui pourraient en découler.

· Le produit livré pour remplacer le produit défectueux est garanti selon les mêmes conditions que celles applicables au produit remplacé, et pendant la période restante de la garantie.

· La garantie s'applique uniquement si les équipements ont été transportés, stockés et manipulés conformément aux instructions de KIDE, s'ils n'ont pas été manipulés incorrectement et s'ils n'ont pas subi de dommages par accident ou négligence du client ou de tiers, et s'ils ont été uniquement manipulés par le propre personnel de KIDE ou par un personnel autorisé par celle-ci.

· La responsabilité de KIDE pour toutes les actions liées à une réclamation concernant une commande sera limitée au montant total de cette commande. Le client renonce à demander d'autres dommages et intérêts qui pourraient en découler.

· Le matériel remplacé deviendra la propriété de KIDE, sauf si sa destruction est autorisée. Si son retour est expressément demandé, celui-ci aura lieu dans un délai inférieur à 15 jours. Dans ce cas, KIDE prendra en charge les coûts issus du retour et/ou de la livraison du matériel défectueux.

· D'autres frais comme ceux issus du déplacement de personnel technique ou de main-d'œuvre ne sont pas inclus. Ces frais seront pris en charge par le client.

· KIDE garantit la disponibilité de pièces de rechange, aussi bien des composants affectés que des parties fonctionnelles de ces composants pendant 5 ans.

· Afin de garantir la qualité des équipements fournis, et avant leur livraison, KIDE S. Coop autorise une inspection dans ses installations par un laboratoire spécialisé. Les frais liés à cette inspection seront pris en charge par le client.

· KIDE ne sera en aucun cas responsable des dommages et préjudices indirects causés au Client ou à un tiers par des pertes opérationnelles, des pertes de ventes, de revenus ou d'interruptions de l'activité ou des services, des pertes de bénéfices ou d'autres pertes indirectes, immatérielles, non économiques ou consécutives ou par des pertes assimilées.

· Lorsque le service de MONTAGE est demandé, ce service aura une garantie de QUINZE JOURS à compter de la date de fin du montage.

· Dans le cas des produits commercialisés non fabriqués par KIDE, la garantie du fabricant de ces produits subsistera, selon les conditions établies par celui-ci, que KIDE retournera au client.

· L'acheteur dégage KIDE de toute responsabilité en cas de réclamation reçue de tiers pour toute cause autre qu'un défaut de fabrication des produits, ainsi que de tous les frais encourus dans la défense contre les réclamations susmentionnées.

· L'acheteur s'engage à examiner les produits à leur réception. Une fois la marchandise reçue, si celle-ci n'est pas examinée et que le bon de livraison est signé comme étant conforme, ou si la réclamation opportune n'est pas effectuée dans les 24 heures, KIDE ne sera pas responsable des vices manifestes.

· En outre, l'acheteur s'engage à vérifier les spécifications relatives aux dimensions et à l'épaisseur à la réception du matériel livré par KIDE. En ce sens, l'acheteur renonce à présenter une quelconque réclamation concernant ces spécifications s'il a déjà entamé la transformation, l'installation ou l'utilisation du matériel livré. En cas de réclamations concernant des divergences entre la qualité du matériel convenue entre KIDE et l'acheteur et la qualité du matériel effectivement livré, elles ne seront admises que si le défaut de qualité est certifié par l'acheteur. Si les détériorations du matériel sont dues à une mauvaise utilisation ou à une application incorrecte du produit par l'acheteur, ce dernier sera seul responsable de ces détériorations.

Dans tous les cas, KIDE ne sera pas responsable :

· Des dommages sur le revêtement du matériel à cause de l'humidité ou de toute autre contamination préjudiciable au revêtement causés par un stockage inadéquat du matériel par l'acheteur. Pas plus que dans le cas où le matériel serait endommagé pendant le transport, la manipulation, l'installation et le montage dans les installations de l'acheteur et/ou à cause de tout acte de négligence de la part de l'acheteur ou de tiers étrangers à KIDE.

· Des dommages causés au matériel par la découpe des panneaux sur le site par l'acheteur ou par un tiers étranger à KIDE, susceptible d'entraîner une modification des caractéristiques techniques du matériel et d'altérer ses performances.

· Des dommages causés au matériel par de l'eau après sa sortie des installations de KIDE, ainsi que par tout produit corrosif.

· Apparition de cloques ou « blistering » dans le panneau sandwich, ainsi que tout autre type de défauts esthétiques qui n'altère pas la fonctionnalité du matériel de KIDE livré à l'acheteur.

· L'acheteur s'engage à signer le bon de livraison du matériel et/ou l'attestation d'acceptation des installations dès leur réception ; en tout état de cause, le matériel est réputé accepté sans réserves dès son utilisation.

· Pour la résolution de toute question ou litige pouvant exister entre les parties concernant la validité, l'interprétation, l'exécution et/ou la résiliation du contrat, les Cours et les Tribunaux correspondant au siège social de KIDE seront exclusivement compétents. Le présent Contrat est soumis à la législation espagnole.

Remarque : KIDE n'est pas responsable des erreurs ou des mauvaises interprétations des informations contenues dans le catalogue ou les tarifs. La compagnie se réserve également le droit de modifier, sans préavis, les informations et les valeurs qu'il contient. Ces informations ne constituent pas une garantie contractuelle.

KIDE, S.Coop. Lim. Reg. Officiel Coop. du M.T. N° 20750 - Reg. Soc. Coopératives du G. basque n° VI-215119/86 N.I.F. : F-48071377.

kide

HEADQUARTER

Polígono Gardotza, 1
48710 BERRIATUA
Bizkaia (España)

Tel: +34 94 603 62 00

e-mail: kide@kide.com
www.kide.com

