

kide

CATÁLOGO

EQUIPOS FRIGORÍFICOS
SERIE COMERCIAL E INDUSTRIAL
2026



High Cooling Performance

EN KIDE DISEÑAMOS Y FABRICAMOS SOLUCIONES FRIGORÍFICAS INTEGRALES PARA NUESTROS CLIENTES.



+50

AÑOS SIENDO REFERENTES
EN EL SECTOR

Headquarter
EN BIZKAIA (ESPAÑA)

100%
FABRICADO EN EUROPA

+ 8.000 m²
EN PLANTAS PRODUCTIVAS

+43 M €
FACTURADOS EN 2025

+50%
DE VENTAS EN EXPORTACIÓN

+200
PERSONAS



El cooperativismo está en nuestro ADN



KIDE es una cooperativa que pertenece a la **Corporación MONDRAGON**, el mayor grupo empresarial del País Vasco y 10º en el ranking de empresas españolas. Referente mundial del trabajo en cooperación.

Nuestra propuesta de valor es única y diferencial en el mercado



「 CÁMARA EVEREST



「 CÁMARA UNIVERSAL



「 CÁMARA EASY



「 PANEL FRIGORÍFICO INDUSTRIAL

「 PUERTAS

- Puertas Frigoríficas
- Puertas Semi-aisladas
- Puertas Logísticas
- Puertas Cortafuegos



Pivotantes



Correderas

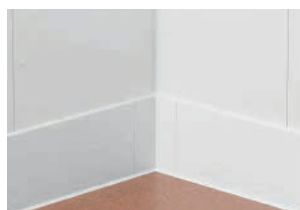


De servicio



Vaivén

「 ACCESORIOS



Protecciones polietileno



Protecciones PVC



Ventanos



Perfil sanitario



Perfilería de remate



Suspensión de techo



Packs de legalización



Estanterías de aluminio y polietileno

EQUIPOS FRIGORÍFICOS



kide BLOCK

Equipos frigoríficos compactos monoblock de pared o techo para cámaras frigoríficas de pequeño volumen en aplicaciones de media y baja temperatura.



kide SPLIT

Equipos frigoríficos partidos comerciales para cámaras frigoríficas de pequeño volumen en aplicaciones de media, baja y alta temperatura.



kide WATERLOOP

Waterloop es un sistema de refrigeración comercial con condensación indirecta.



kide PACK

Equipos frigoríficos industriales para baja, media y alta temperatura.



kide CHILLER

Enfriadoras de glicol para aplicaciones de alta, media y baja temperatura.

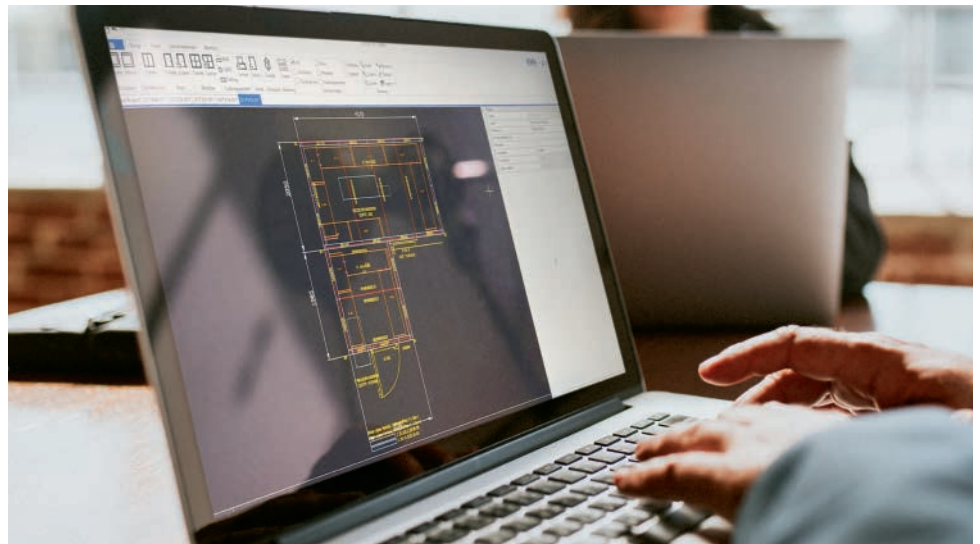


kide DRYER

Equipos de secado, especializados en emular los procesos naturales de secado, curado y maduración.

CONFIGURADOR KIDE

CONFIGURA TUS
PROYECTOS CON
DISCAFWEB





EQUIPOS FRIGORÍFICOS KIDE

EQUIPOS COMERCIALES

p. 17 COMPACTOS

p. 37 PARTIDOS

OTROS

p. 75 SISTEMA WATERLOOP

p. 89 UNIDADES MOTOCONDENSADORAS

p. 101 EVAPORADORES

EQUIPOS INDUSTRIALES

p. 115 COMPACTOS / PARTIDOS

p. 141 ENFRIADORAS

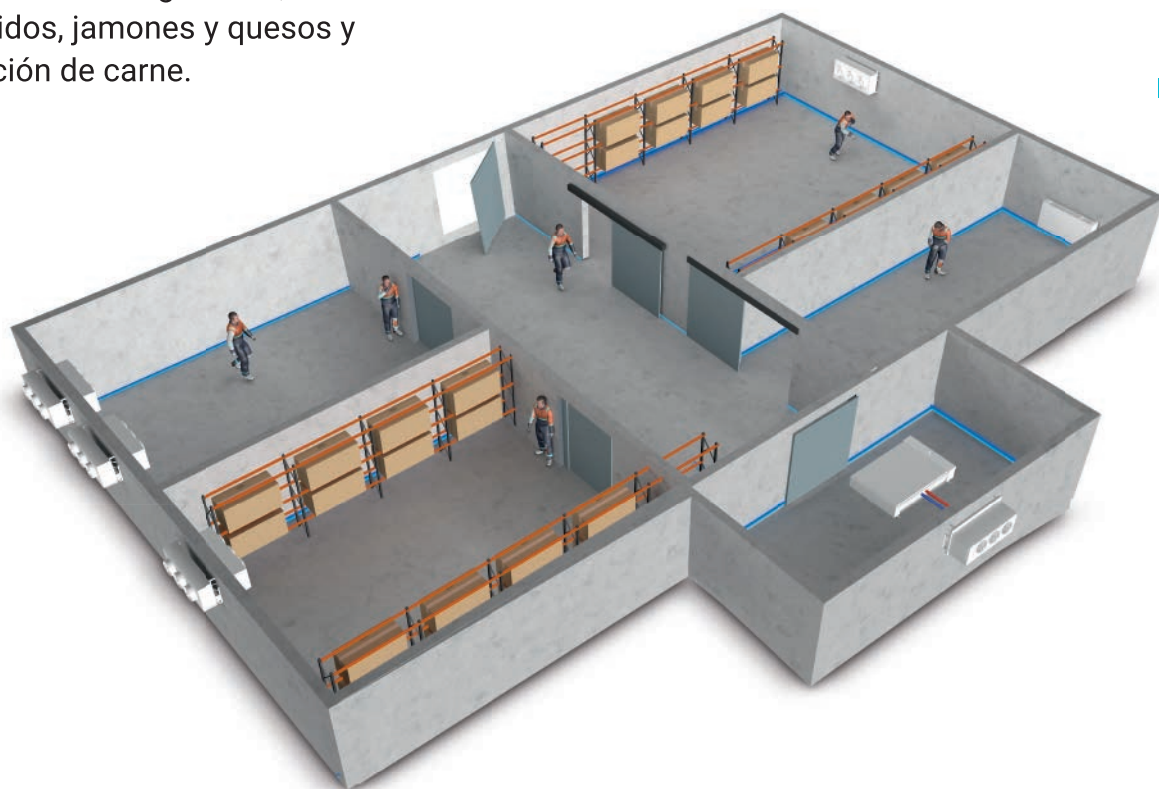
p. 145 EQUIPOS DE SECADO Y MADURACIÓN

p. 161 UNIDADES DE DESCONGELACIÓN

p. 163 **ANEXO**

Equipos frigoríficos autónomos

En KIDE disponemos de una amplia gama de equipos autónomos, tanto comerciales como industriales, para refrigeración, congelación, salas de trabajo, túneles de congelación, salas de secado de embutidos, jamones y quesos y cámaras de maduración de carne.



kide BLOCK

EQUIPOS COMPACTOS
COMERCIALES Y
MAXIBLOCK

kide SPLIT

EQUIPOS PARTIDOS
COMERCIALES Y
MAXISPLIT

kide PACK

EQUIPOS COMPACTOS
Y PARTIDOS
INDUSTRIALES

kide ECI

UNIDADES
CONDENSADORAS
SILENCIOSAS

kide WATERLOOP

SISTEMA
WATERLOOP

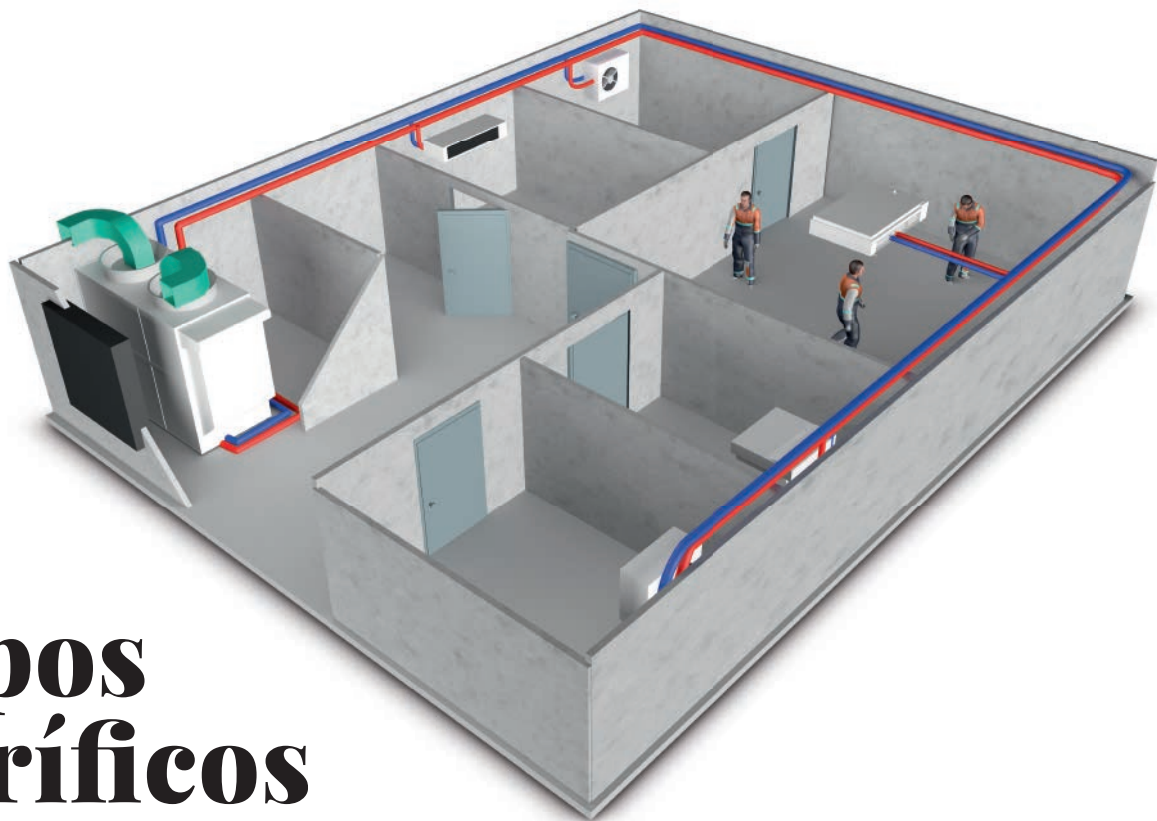
kide DRYER

EQUIPOS DE SECADO
AUTÓNOMOS

Nota para el instalador

Ventajas del uso de los equipos autónomos KIDE con relación a centrales de sistema directo de HFCs.

- Reducción de la carga de refrigerante en la instalación.
- Simplicidad en el mantenimiento de los equipos.
- Una avería en la central, afecta a todas sus cámaras con el consiguiente riesgo de deterioro del género almacenado, mientras que en el caso de los equipos autónomos, solamente se vería afectada la cámara correspondiente, pudiendo gestionar de manera provisional el género almacenado con el resto de cámaras operativas.



Equipos frigoríficos centralizados

Para esta tipología de equipos frigoríficos, KIDE dispone también de una amplia gama comercial e industrial para salas de trabajo, refrigeración, congelación y secaderos.

kide ANTARTIC

UNIDADES CONDENSADORAS
MULTISERVICIO

kide CHILLER

ENFRIADORAS
DE GLICOL

kide DRYER

EQUIPOS DE SECADO
CENTRALIZADOS

Nota para el instalador

Ventajas del uso de los equipos centralizados de KIDE.

- Baja carga de refrigerante HFC en nuestras unidades ANTARTIC.
- Uso del agua como medio de enfriamiento, además de refrigerantes naturales (R-290) en las enfriadoras KIDE.
- Menor consumo eléctrico que garantiza una mayor eficiencia energética.

Tu opción más sostenible

En KIDE estamos preparados para la nueva regulación europea F-GAS.

A continuación, te mostramos algunos de los hitos más importantes que se irán desplegando progresivamente:



EQUIPOS MONOBLOCK

Refrigerantes con GWP (PCA) < 150

DESDE ENERO 2025



EQUIPOS SPLIT

Refrigerantes con GWP (PCA) < 150

DESDE ENERO 2030



ENFRIADORAS DE GLICOL

Refrigerantes con GWP (PCA) < 750

DESDE ENERO 2027



Los refrigerantes A2L y R-290 son una clase de refrigerantes con bajo potencial de calentamiento atmosférico que se utilizan como alternativa a los refrigerantes HFC de alto GWP (PCA). Tienen un GWP (PCA) menor a 150, lo que los convierte en una opción más sostenible y respetuosa con el medio ambiente. Desde KIDE llevamos tiempo trabajando en el desarrollo de estas gamas y preparándonos para la entrada en vigor de la F-GAS.

REFRIGERANTE	CLASIFICACIÓN	GWP (PCA)
R-454C	A2L	< 150
R-455A	A2L	< 150
R-290	A3	3

EN KIDE MEJORAMOS CONSTANTEMENTE NUESTRA
TECNOLOGÍA PARA **REDUCIR LAS EMISIONES DE GASES**

Valor añadido

Know-How, innovación y tecnología propia.
Equipo humano especializado.



Bases de cálculo

Equipos comerciales



Estándar: aislamiento 100 mm. Refrigerados y 120 mm. Congelados (Suelo incluido); densidad de carga 250 kg/m³; movimiento de mercancías 10%; temperatura ambiente 32 °C; temperatura máxima de la mercancía entrada 25 °C refrigerados y -15 °C congelados; calor específico mercancía 3,2kJ/kg-K refrigerados y 1,8 kJ/kg-K congelados; horas de funcionamiento compresor 18 h/d.



Volumen recomendado para casos en los que no se tienen datos de partida para el cálculo, así como casos mas extremos que el estándar, como por ejemplo: baja capacidad de aislamiento térmico de la cámara, bajo poder de estanqueidad de la cámara, suelo no aislado, temperatura exterior elevada, destino y uso de la cámara en condiciones fuera de los standard, etc.

- Límite T^a exterior de trabajo 43 °C.
Si es superior CONSULTAR.
En caso de frutas y verduras multiplicar por 1,50 ó consultar.

BASES DE CÁLCULO PARA EQUIPOS DE ALTA TEMPERATURA

- Aislamiento 60 mm.
- Suelo sin aislar (Hormig.100 mm).
- Temperatura cámara 12 °C-15 °C.
- Temperatura producto 16 °C.
- Densidad de carga 250 kg/m³.
- Movimiento de mercancías 10%.
- Temperatura ambiente 32 °C.
- Horas funcionamiento 18h.
- Caso desfavorable a partir de T. 40 °C.

Bases de cálculo

Equipos industriales

		KPA	KPM	KPMH	KPB	KPC	KPTC	KPDE	KPMB	KPBM
Temperatura exterior	°C	32	32	32	32	32	32	32	32	32
Temperatura de cámara	°C	15	0	0	-20	-30	-	-	0/-20	-20/0
Densidad de carga	kg/m ³	250	250	250	250	250	-	-	250	250
Horas funcionamiento	h/día	18	18	18	18	18			18	18
Aislamiento	mm poliisocianurato 40 kg/m ³	100	100	100	120	150	150	150	120	120
Coefficiente de transmisión	W/m ² K	0,35	0,35	0,35	0,29	0,23	0,23	0,23	0,29	0,29
Temp. Entrada producto	°C	25	25	25	-12	-20	-	-	25 / -12	-12 / 25
Carga diaria	% del total	10%	10%	10%	7%	7%	-	-	10% / 7%	7% / 10%
Calor específico	kJ/kg°K	3,2	3,2	3,8	1,8	1,8	-	-	3,2 / 1,8	1,8 / 3,2

→ La distancia máxima aconsejable para el desescarche por gas caliente en los equipos partidos es de 15 m.
Los diámetros de tubería indicados corresponden con las conexiones del equipo partidos y son apropiados para 15 m de distancia entre módulos de condensación y evaporación.

En cualquier caso se emplearán siempre tuberías con espesor adecuado para cumplir la directiva PED 2014/68/UE según la presión del equipo.

Compresor:

H = hermético,

SH = Semi-hermético,

DE = Doble escalón.

Límite T^a exterior de trabajo 43°C. Si superior CONSULTAR.

En caso de frutas y verduras, multiplicar por 1,50 o consultar.

Índice

Equipos Comerciales

Compactos

- 18 **kide** BLOCK -20°C 0°C NEW
COMPACTO COMERCIAL DE PARED
EMB
R-290
- 20 **kide** BLOCK -20°C 0°C
COMPACTO COMERCIAL DE PARED
EMB
A2L R-455A R-454C
- 22 **kide** BLOCK -20°C 0°C NEW
COMPACTO MAXIBLOCK DE PARED
UMB
A2L R-455A R-454C
- 24 **kide** BLOCK -20°C 0°C NEW
COMPACTO COMERCIAL DE PARED CENTRÍFUGO
EMC
R-290
- 26 **kide** BLOCK -20°C 0°C
COMPACTO COMERCIAL DE PARED CENTRÍFUGO
EMC
A2L R-455A R-454C
- 28 **kide** ROOF -20°C 0°C NEW
COMPACTO COMERCIAL DE TECHO
EMR
R-290
- 30 **kide** ROOF -20°C 0°C
COMPACTO COMERCIAL DE TECHO
EMR
A2L R-455A R-454C
- 32 **kide** ROOF -20°C 0°C NEW
COMPACTO COMERCIAL CENTRÍFUGO DE TECHO
EMF
R-290
- 34 **kide** ROOF -20°C 0°C
COMPACTO COMERCIAL CENTRÍFUGO DE TECHO
EMF
A2L R-455A R-454C

Partidos

- 38 **kide** SPLIT -20°C 0°C
PARTIDO COMERCIAL ESC
A2L R-455A R-454C
- 40 **kide** MAXISPLIT -20°C 0°C NEW
PARTIDO MAXISPLIT USC
A2L R-455A R-454C
- 42 **kide** SPLIT -20°C 0°C
PARTIDO COMERCIAL ESC
R-449A R-452A
- 44 **kide** MAXISPLIT -20°C 0°C
PARTIDO MAXISPLIT USC
R-449A R-452A
- 46 **kide** SPLIT 12°C
SALAS DE ELABORACIÓN ESC
A2L R-455A R-454C
- 48 **kide** MAXISPLIT 12°C
SALAS DE ELABORACIÓN USC
A2L R-455A R-454C
- 50 **kide** SPLIT 12°C
SALAS DE ELABORACIÓN ESC
R-449A
- 52 **kide** MAXISPLIT 12°C
SALAS DE ELABORACIÓN USC
R-449A

- 54 **kide** SPLIT -20°C 0°C
PARTIDO COMERCIAL CENTRÍFUGO ESF
A2L R-455A R-454C
- 56 **kide** SPLIT -20°C 0°C
PARTIDO COMERCIAL CENTRÍFUGO ESF
R-449A R-452A
- 58 **kide** SPLIT 12°C
SALAS DE ELABORACIÓN ESF
A2L R-455A R-454C
- 60 **kide** SPLIT 12°C
SALAS DE ELABORACIÓN ESF
R-449A
- 62 **kide** SPLIT -20°C 0°C
PARTIDO COMERCIAL SILENCIOSO ESS
A2L R-455A R-454C
- 64 **kide** SPLIT 12°C
SALAS DE ELABORACIÓN ESS
A2L R-455A R-454C
- 66 **kide** SPLIT -20°C 0°C
PARTIDO COMERCIAL SILENCIOSO ESS
R-449A
- 68 **kide** SPLIT 12°C
SALAS DE ELABORACIÓN ESS
R-449A

Otros

Sistema Waterloop

- 78 **kide** WATERLOOP -20°C 0°C NEW
COMPACTO COMERCIAL DE TECHO EWR
R-290
- 80 **kide** WATERLOOP -20°C 0°C
PARTIDO COMERCIAL SILENCIOSO ESW
A2L R-455A R-454C
- 82 **kide** WATERLOOP 12°C
SALAS DE ELABORACIÓN ESW
A2L R-455A R-454C
- 84 **kide** WATERLOOP -20°C 0°C
UNIDADES CONDENSADORAS SILENCIOSAS EWC
A2L R-455A R-454C
- 86 **kide** WATERLOOP -20°C 0°C
UNIDADES CONDENSADORAS SILENCIOSAS EWC
R-449A
- 88 **kide** WATERLOOP -20°C 0°C
AEROENFRIADORES CON GRUPO HIDRÁULICO USI

Equipos industriales

Anexo

Unidades motocondensadoras

90 **kide** ECI -20°C 0°C
UNIDADES CONDENSADORAS SILENCIOSAS ECI
 A2L R-455A R-454C

92 **kide** ECI -20°C 0°C
UNIDADES CONDENSADORAS SILENCIOSAS ECI
 R-449A

94 **kide** ANTARTIC 0°C **NEW**
UNIDADES CONDENSADORAS MULTISERVICIO ANTARTIC
 A2L R-455A R-454C

96 **kide** ANTARTIC -20°C 0°C
UNIDADES CONDENSADORAS MULTISERVICIO ANTARTIC
 R-449A

100 **SISTEMA ANTARTIC WATERLOOP**

Evaporadores

102 -20°C 0°C
EVAPORADORES BAJO PERFIL
 A2L R-455A R-454C

104 -20°C 0°C
EVAPORADORES BAJO PERFIL
 R-449A

106 -20°C 0°C
EVAPORADORES CÚBICOS
 A2L R-455A R-454C

108 -20°C 0°C
EVAPORADORES CÚBICOS
 R-449A

110 12°C **NEW**
EVAPORADORES DOBLE FLUJO
 A2L R-455A R-454C

112 12°C
EVAPORADORES DOBLE FLUJO
 R-449A

Compactos / Partidos

116 **kide** PACK
ALTA TEMPERATURA KPA
 A2L R-455A R-454C R-449A R-513A

118 **kide** PACK
MEDIA TEMPERATURA KPM
 A2L R-455A R-454C R-449A R-513A

120 **kide** PACK
MEDIA TEMPERATURA Y ALTA HUMEDAD RELATIVA KPMH
 A2L R-455A R-454C R-449A R-513A

122 **kide** PACK
BAJA TEMPERATURA KPB
 A2L R-455A R-454C R-449A

124 **kide** PACK
CONSERVACIÓN DE CONGELADOS KPC
 R-452A

126 **kide** PACK
TÚNEL DE CONGELACIÓN KPCT
 A2L R-455A R-452A R-449A

128 **kide** PACK
TÚNEL DE DOBLE ETAPA KPDE
 R-452A

130 **kide** PACK
MEDIA-BAJA KPMB
 A2L R-455A R-454C R-449A

132 **kide** PACK
BAJA-MEDIA KPBM
 A2L R-455A R-454C R-449A

Enfriadoras

142 **ENFRIADORAS DE GLICOL**
 A2L R-455A R-454C R-290

144 **BATERÍAS DE ENFRIAMIENTO**
 AGUA + ETILENGLICOL O PROPILENGLICOL

Equipos de secado y maduración

146 **kide** MINI DRYER **NEW**
MINI SECADERO COMPACTO EMS
 A2L R-455A R-454C

148 **kide** MINI DRYER
MINI SECADEROS PARA JAMONES, EMBUTIDOS Y QUESOS KSP - COMPACTO
 A2L R-455A R-454C

149 **kide** MINI DRYER
MINI SECADEROS PARA JAMONES, EMBUTIDOS Y QUESOS KSP - SPLIT
 A2L R-455A R-454C R-449A

154 **kide** DRYER
SECADEROS DE JAMONES KSJ
 A2L R-455A R-454C R-449A R-513A

155 **kide** DRYER
SECADEROS DE EMBUTIDOS KSC
 A2L R-455A R-454C R-449A R-513A

156 **kide** DRYER
SECADEROS DE QUESOS KSQ
 A2L R-455A R-454C R-449A R-513A

Unidades de descongelación

162 **UNIDADES DE DESCONGELACIÓN KD**
 A2L R-455A R-454C R-449A

164 **REGULACIÓN ELECTRÓNICA**

169 **RECUPERACIÓN DE CALOR**

171 **EQUIPOS PARTIDO CON CUADRO ELÉCTRICO INDEPENDIENTE**



EQUIPOS COMERCIALES

COMPACTOS

- p. 18 **Compacto comercial de pared**
EMB · R-290
- p. 20 **Compacto comercial de pared**
EMB · A2L
- p. 22 **Compacto maxiblock de pared**
UMB · A2L
- p. 24 **Compacto comercial de pared centrífugo**
EMC · R-290
- p. 26 **Compacto comercial de pared centrífugo**
EMC · A2L
- p. 28 **Compacto comercial de techo**
EMR · R-290
- p. 30 **Compacto comercial de techo**
EMR · A2L
- p. 32 **Compacto comercial centrífugo de techo**
EMF · R-290
- p. 34 **Compacto comercial centrífugo de techo**
EMF · A2L

kide BLOCK

-20°C

0°C

R-290

EQUIPOS COMERCIALES

COMPACTO COMERCIAL DE PARED

EMB

Equipos frigoríficos compactos comerciales de pared para cámaras frigoríficas de pequeño volumen en aplicaciones de media y baja temperatura.

CARACTERÍSTICAS GENERALES

- Precargado con refrigerante.
- Compresor hermético.
- Expansión por válvula termostática.
- Presostato de alta presión.
- Desescarche automático por gas caliente.
- Evaporación automática parcial de condensados.
- Manguera acometida, luz y micro puerta (2,5 m).
- Regulación electrónica multifunción integrado en el frontal.
- Punto de luz estanco con bombilla LED de bajo consumo.
- Filtro deshidratador cerámico.
- Sonda de alerta "condensador sucio".
- Tampón aislante incluido.
- Montaje bajo cubierta.
- Ventilador de extracción de aire.

OPCIONALES

Kit para bajas temperaturas

Sistema de desescarche sincronizado de dos equipos (suplemento por equipo)

Protector de tensión

Tratamiento anticorrosivo en batería condensadora

Tratamiento anticorrosivo en batería evaporadora

Control horario

Tratamiento anticorrosivo para el mueble de la unidad condensadora

230V/I/60 Hz

Disponibilidad para trabajar en alta temperatura (modelos de refrigeración)

NEW

NEW

ACCESORIOS

Sistema alternancia / fallo dos equipos

Humidificador externo y control (refrigeración)

Sistema de monitorización y control. Ver página 71 **Xwzb**

CONTROLADOR ELECTRÓNICO

La regulación electrónica XW60LH, de serie en nuestros equipos compactos comerciales es un avanzado controlador de reducido tamaño.

- Control de temperatura con registro de temperaturas máxima y mínima.
- Función "Jet Cool" de enfriamiento rápido.
- Desescarche inteligente.



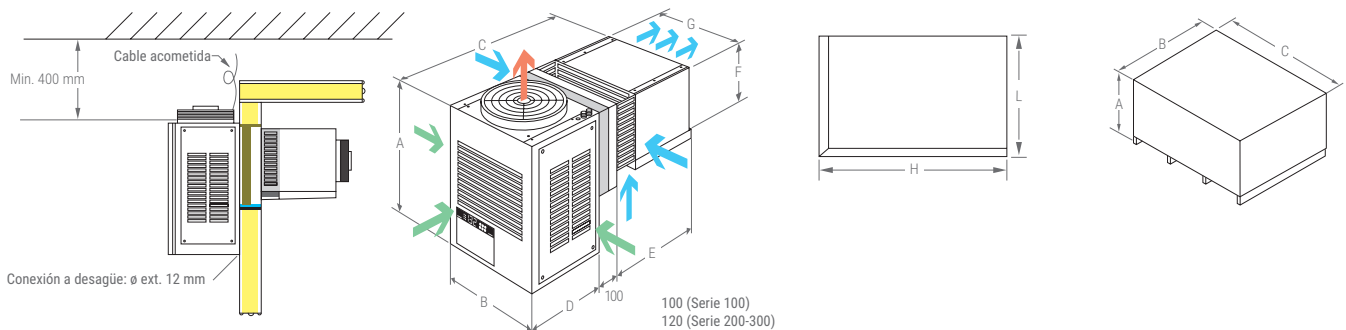
0 °C -5 °C ÷ 10 °C		Potencia frigorífica W	°C EXT m³	°C EXT m³	⚡	Compresor		R-290 kg	Intensidad nominal A	Intensidad absorc. max. A	Caudal condens. evapora. m³/h	Nivel sonoro dBA	Peso kg
Series	Modelo					CV	kW						
000	EMB0004M1P	635	5	4	230/1/50	1/3	0,25	<0,1	2,7	3,1	685 - 650	34	65
100	EMB1006M1P	1.050	9	7	230/1/50	1/2	0,4	<0,15	2,8	3,7	1.100 - 880	34	65
	EMB1007M1P	1.340	12	9	230/1/50	3/4	0,5	<0,16	3,5	4,7	1.100 - 880	34	65
200	EMB2010M1P	1.825	17	15	230/1/50	1 1/4	0,9	<0,19	6,6	8,2	2.000 - 1.250	34	95
	EMB2015M1P	2.300	27	23	230/1/50	1 1/2	1,1	<0,19	7,4	9,5	2.000 - 1.225	34	95
	EMB2020M1P	2.750	36	28	230/1/50	1 3/4	1,3	<0,3	8,9	11,5	2.000 - 1.225	34	95

i Si los equipos van a trabajar en un rango de trabajo entre 0 y -5 °C, consultar a oficina técnica.

-20 °C -25 °C ÷ -15 °C		Potencia frigorífica W	°C EXT m³	°C EXT m³	⚡	Compresor		R-290 kg	Intensidad nominal A	Intensidad absorc. max. A	Caudal condens. evapora. m³/h	Nivel sonoro dBA	Peso kg
Series	Modelo					CV	kW						
000	EMB0004L1P	440	3	2	230/1/50	1/2	0,4	<0,1	2,5	3,3	700 - 675	34	65
100	EMB1010L1P	660	4	3	230/1/50	3/4	0,5	<0,15	3,0	3,9	1.100 - 880	34	65
	EMB1015L1P	920	6	5	230/1/50	1 1/4	0,9	<0,15	4,4	6,1	1.100 - 880	34	65
200	EMB2015L1P	1.280	11	8	230/1/50	1 1/2	1,1	<0,15	5,8	8,0	2.000 - 1.250	34	95
	EMB2020L1P	1.400	15	10	230/1/50	1 3/4	1,3	<0,3	6,2	8,6	2.000 - 1.250	34	95

DIMENSIONES

Equipo								Corte		Unit + EMB. / PACK.			
Series	A	B	C	D	E	F	G	H	L	A	B	C	kg
000	590	426	734	307	327	290	350	373	330	876	505	965	80
100	730	460	915	360	455	355	390	415	400	876	505	965	80
200	800	690	1.000	410	470	355	620	640	460	1.126	740	1.070	110



kide BLOCK

-20°C

0°C

R-455A
R-454C**A2L**

EQUIPOS COMERCIALES

COMPACTO COMERCIAL DE PARED

EMB



Equipos frigoríficos compactos comerciales de pared para cámaras frigoríficas de pequeño volumen en aplicaciones de media y baja temperatura.

CARACTERÍSTICAS GENERALES

- Precargado con refrigerante.
- Compresor hermético.
- Expansión por válvula termostática.
- Presostato de alta y de baja presión.
- Desescarche automático por gas caliente.
- Evaporación automática parcial de condensados.
- Mangueras acometida, luz y micro puerta (2,5 m).
- Regulación electrónica multifunción integrado en el frontal.
- Punto de luz estanco con bombilla LED de bajo consumo.
- Control de condensación mediante presostato.
- Filtro deshidratador cerámico.
- Sonda de alerta "condensador sucio".
- Tampón aislante incluido.
- Montaje bajo cubierta.
- Cuadro eléctrico estanco.
- Ventilador de extracción de aire.

OPCIONALES

Refrigerante R-454C

Kit para bajas temperaturas

Sistema de desescarche sincronizado de dos equipos (suplemento por equipo)

Protector de tensión

Tratamiento anticorrosivo en batería condensadora

Tratamiento anticorrosivo en batería evaporadora

Control horario

Tratamiento anticorrosivo para el mueble de la unidad condensadora

ACCESORIOS

Sistema alternancia / fallo dos equipos

Humidificador externo y control (refrigeración)

Sistema de monitorización y control. Ver página 71 **Xwab**

CONTROLADOR ELECTRÓNICO

La regulación electrónica XW60LH, de serie en nuestros equipos compactos comerciales es un avanzado controlador de reducido tamaño.

- Control de temperatura con registro de temperaturas máxima y mínima.
- Función "Jet Cool" de enfriamiento rápido.
- Desescarche inteligente.



Todos los equipos compactos de la gama comercial en A2L (R-455A y R-454C) están excluidos* del ámbito de aplicación del RSIF.

* La exclusión de los equipos no significa que el conjunto de la instalación esté excluido de la aplicación de este REGLAMENTO en cuanto a las condiciones de diseño, seguridad y comunicación a la administración.

0 °C -5 °C ÷ 10 °C		Potencia frigorífica	°C EXT	°C EXT	⚡	Compresor		R-455A *	Intensidad nominal	Intensidad absorc. max.	Caudal condens. evapora.	Nivel sonoro	Peso
						CV	kW						
Series	Modelo	W	m³	m³									
100	EMB1006M1G	1.145	9	7	230/1/50	3/4	0,5	<1	4,8	7,0	1.100 - 880	34	75
	EMB1007M1G	1.475	12	9	230/1/50	1	0,7	<1	5,3	8,2	1.100 - 880	34	75
200	EMB2010M1G	1.750	16	14	230/1/50	1 1/4	0,9	<1,4	8,2	10,2	1.920 - 1.760	40	95
	EMB2015M5G	2.000	20	17	400/3/50	1 1/2	1,1	<1,4	3,3	4,0	1.920 - 1.760	42	95
300	EMB3017M5G	2.510	30	25	400/3/50	1 3/4	1,3	<1,6	3,6	4,7	1.920 - 1.920	43	100
	EMB3020M5G	3.100	40	32	400/3/50	2	1,5	<1,6	4,3	5,7	1.920 - 1.920	45	100

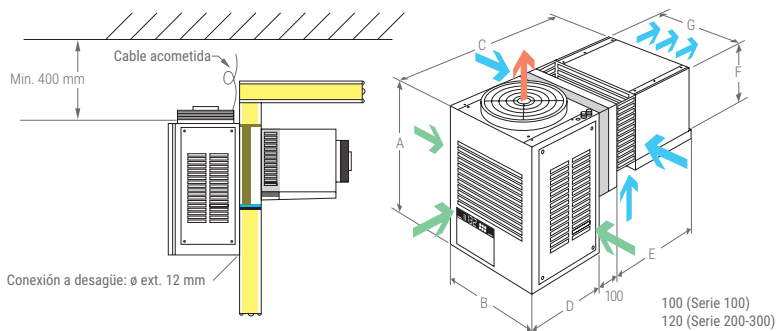
i Si los equipos van a trabajar en un rango de trabajo entre 0 y -5 °C, consultar a oficina técnica.

-20 °C -25 °C ÷ -15 °C		Potencia frigorífica	°C EXT	°C EXT	⚡	Compresor		R-455A *	Intensidad nominal	Intensidad absorc. max.	Caudal condens. evapora.	Nivel sonoro	Peso
						CV	kW						
Series	Modelo	W	m³	m³									
100	EMB1010L1G	850	5	4	230/1/50	3/4	0,5	<1	3,3	6,4	1.100 - 880	34	74
	EMB1015L1G	1.100	8	5	230/1/50	1 1/4	0,9	<1	5,2	8,1	1.100 - 880	35	70
200	EMB2015L1G	1.350	15	10	230/1/50	1 3/4	1,3	<1,5	6,5	9,9	1.920 - 1.760	40	106
300	EMB3017L5G	1.500	21	14	400/3/50	2	1,5	<2	3,1	3,9	1.920 - 1.920	44	105
	EMB3020L5G	2.000	25	18	400/3/50	2 1/2	1,8	<2	4,7	6,7	1.920 - 1.920	45	105

* Disponible en refrigerante R-454C.

DIMENSIONES

Equipo								Corte		Unit + EMB. / PACK.			
Series	A	B	C	D	E	F	G	H	L	A	B	C	kg
100	730	460	915	360	455	355	390	415	400	876	505	965	80
200	800	690	1.000	410	470	355	620	640	410	1.126	740	1.070	110
300	800	740	1.050	410	520	420	670	690	475	966	780	1.105	120



EQUIPOS COMERCIALES

COMPACTO MAXIBLOCK DE PARED

UMB

Equipos frigoríficos compactos maxiblock para cámaras frigoríficas de mediano volumen en aplicaciones de media y baja temperatura.



CARACTERÍSTICAS GENERALES

- Precargado con nitrógeno.
- Compresor hermético alternativo o semihermético dependiendo del modelo.
- Válvula de expansión termostática.
- Recipiente de líquido con válvula de seguridad.
- Filtro deshidratador cerámico.
- Tampón aislante incluido.
- Visor de líquido.
- Presostato de alta y de baja presión.
- Desescarche automático por gas caliente.
- Regulación electrónica multifunción con control remoto.
- Control de condensación mediante presostato.
- Sonda de alerta "condensador sucio".
- Protector de tensión.
- Protección magnetotérmica.
- Cuadro eléctrico estanco.
- Maniobra para extracción de aire en caso de refrigerante en el ambiente.
- Baja carga de refrigerante. Batería condensadora microcanal (excepto serie 500).

OPCIONALES

Refrigerante R-454C

Cargado de refrigerante

Kit para bajas temperaturas

Sistema de desescarche sincronizado de dos equipos (suplemento por equipo)

Tratamiento anticorrosivo en batería condensadora

Tratamiento anticorrosivo en batería evaporadora

Control horario

Compresor semihermético para los modelos que lleven compresor hermético

Embalaje especial de madera para envío por contenedor (series 700 y 800)

ACCESORIOS

Sistema alternancia / fallo dos equipos

Humidificador externo y control (refrigeración)

Sistema de monitorización y control. Ver página 71 **Xwzb**

CONTROLADOR ELECTRÓNICO

Los equipos KIDE incorporan de serie el avanzado controlador electrónico XW60K-2DI.

- Control de temperatura con registro de temperaturas máxima y mínima.
- Función "Jet Cool" de enfriamiento rápido.
- Desescarche inteligente.



0 °C -5 °C ÷ 10 °C		Potencia frigorífica	°C EXT	°C EXT		Compresor		R-455A *	Intensidad nominal	Intensidad absorc. max.	Caudal	Nivel sonoro	Peso
Series	Modelo	W	m³	m³		CV	kW				condens. evapora.		
500	UMB5035M5G	6.010	108	85	400/3/50	3 1/2	2,6	NITRÓGENO	A	A	m³/h	dBA	kg
600	UMB6040M5G	7.150	130	100	400/3/50	4	3		8,1	9,5	5.580 - 7.030	47	198
	UMB6050M5G	8.010	170	140	400/3/50	5	3,7		8,7	10,4	6.300 - 5.600	48	250
									9,1	11,7	5.200 - 5.600	49	260
700	UMB7065M5G	10.740	210	185	400/3/50	6 1/2	4,8		13,8	16,4	11.160 - 5.360	50	325
	UMB7070M5G	12.370	290	230	400/3/50	7	5,2		14,8	18	7.500 - 5.360	52	355
800	UMB8100M5G	16.960	380	315	400/3/50	10	7,5		23,4	26,5	9.600 - 11.500	53	400
	UMB8130M5G	20.800	480	400	400/3/50	13	9,7		26,8	33,6	9.600 - 11.500	53	430
	UMB8150M5G	25.900	590	530	400/3/50	15	11,2		30,3	36,1	13.500 - 10.400	58	480
	UMB8220M5G	30.900	800	620	400/3/50	22	16,4		31,7	37,8	13.500 - 15.000	60	640

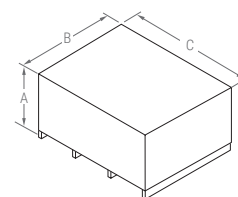
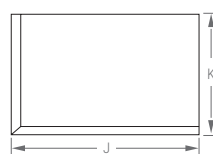
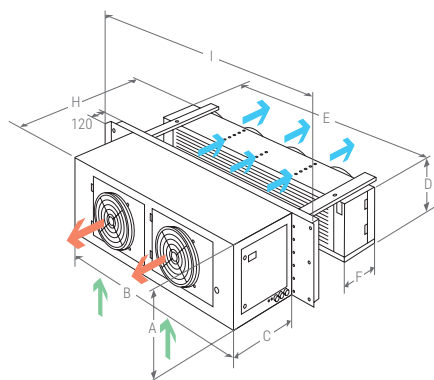
i Si los equipos van a trabajar en un rango de trabajo entre 0 y -5 °C, consultar a oficina técnica.

-20 °C -25 °C ÷ -15 °C		Potencia frigorífica	°C EXT	°C EXT		Compresor		R-455A *	Intensidad nominal	Intensidad absorc. max.	Caudal	Nivel sonoro	Peso
Series	Modelo	W	m³	m³		CV	kW				condens. evapora.		
500	UMB5050L5G	4.325	76	56	400/3/50	5	3,7	NITRÓGENO	A	A	m³/h	dBA	kg
600	UMB6060L5G	5.300	111	77	400/3/50	6	4,7		10,4	15,3	3.200 - 3.200	51	205
	UMB6075L5G	6.800	130	105	400/3/50	7 1/2	6,2		12,7	19,1	5.200 - 5.600	51	260
									16,8	23,9	5.200 - 5.600	52	270
700	NEW UMB7100L5G	7.900	200	150	400/3/50	10	7,4		16,9	25,5	5.600 - 5.400	52	345
	UMB7130L5G	10.200	340	200	400/3/50	13	6,4		19,2	34,3	5.600 - 5.400	55	360
800	UMB8150L5G	15.450	420	340	400/3/50	15	9		24,9	40,6	9.600 - 11.300	53	620
	UMB8200L5G	17.400	510	420	400/3/50	20	11,95		28,1	44,9	13.500 - 11.300	55	640
	UMB8250L5G	21.100	620	510	400/3/50	25	15,15		35,1	56,3	13.500 - 15.000	55	640

* Disponible en refrigerante R-454C.

DIMENSIONES

Equipo									Corte		Unit + EMB. / PACK.			
Series	A	B	C	D	E	F	H	I	J	K	A	B	C	kg
500	770	1.002	590	440	1.145	390	1.425	1.372	1.214	699	1.120	1.675	2.155	240
600	770	1.180	590	565	1.565	400	1.465	1.815	1.680	674	1.120	1.675	2.155	290
700	815	1.570	650	565	1.565	400	1.696	2.065	1.914	727	1.120	1.675	2.155	380
800	945	2.050	790	675	1.965	450	1.800	2.240	2.060	925	1.500	2.200	2.318	440



kide BLOCK

-20°C

0°C

R-290

EQUIPOS COMERCIALES

COMPACTO COMERCIAL DE PARED CENTRÍFUGO EMC

Equipos frigoríficos compactos comerciales de pared para cámaras frigoríficas de pequeño volumen, con ventilador centrífugo, en aplicaciones de media y baja temperatura.



CARACTERÍSTICAS GENERALES

- Precargado con refrigerante.
- Compresor hermético.
- Expansión por válvula termostática.
- Presostato de alta presión.
- Desescarche automático por gas caliente.
- Evaporación automática parcial de condensados.
- Manguera acometida, luz y micro puerta (2,5 m).
- Regulación electrónica multifunción integrado en el frontal.
- Punto de luz estanco con bombilla LED de bajo consumo.
- Filtro deshidratador cerámico.
- Sonda de alerta "condensador sucio".
- Tampón aislante incluido.
- Montaje bajo cubierta.
- Ventilador centrífugo en el condensador (Distancia máx. conducción 10 m).
- Ventilador de extracción de aire.

OPCIONALES

Kit para bajas temperaturas

Sistema de desescarche sincronizado de dos equipos (suplemento por equipo)

Protector de tensión

Tratamiento anticorrosivo en batería condensadora

Tratamiento anticorrosivo en batería evaporadora

Control horario

Tratamiento anticorrosivo para el mueble de la unidad condensadora

230V/I/60 Hz

Disponibilidad para trabajar en alta temperatura (modelos de refrigeración)

NEW

NEW

ACCESORIOS

Sistema alternancia / fallo dos equipos

Humidificador externo y control (refrigeración)

Conducto de extracción de aire

Sistema de monitorización y control. Ver página 71 **Xweb**

CONTROLADOR ELECTRÓNICO

La regulación electrónica XW60LH, de serie en nuestros equipos compactos comerciales es un avanzado controlador de reducido tamaño.

- Control de temperatura con registro de temperaturas máxima y mínima.
- Función "Jet Cool" de enfriamiento rápido.
- Desescarche inteligente.



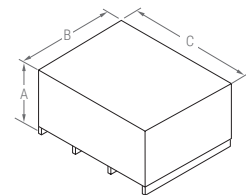
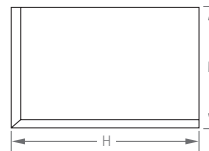
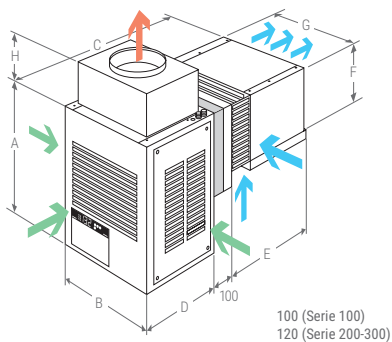
0 °C -5 °C ÷ 10 °C		Potencia frigorífica	°C EXT	°C EXT		Compresor		R-290	Intensidad nominal	Intensidad absorc. max.	Caudal	Nivel sonoro	Peso
Series	Modelo	W	m³	m³		CV	kW	kg	A	A	condens. evapora.	m³/h	dBA
000	EMC0004M1P	635	5	4	230/1/50	1/3	0,25	<0,1	3,0	3,5	685 - 650	34	65
100	EMC1006M1P	1.050	9	7	230/1/50	1/2	0,4	<0,15	3,1	4,0	1.100 - 880	34	65
	EMC1007M1P	1.340	12	9	230/1/50	3/4	0,5	<0,16	4,5	5,8	1.100 - 880	34	65
200	EMC2010M1P	1.825	17	15	230/1/50	1 1/4	0,9	<0,19	7,2	8,7	2.000 - 1.250	34	95
	EMC2015M1P	2.300	27	23	230/1/50	1 1/2	1,1	<0,19	7,8	10,0	2.000 - 1.225	34	95
	EMC2020M1P	2.750	36	28	230/1/50	1 3/4	1 1/3	<0,3	9,4	12,1	2.000 - 1.225	34	95

i Si los equipos van a trabajar en un rango de trabajo entre 0 y -5 °C, consultar a oficina técnica.

-20 °C -25 °C ÷ -15 °C		Potencia frigorífica	°C EXT	°C EXT		Compresor		R-290	Intensidad nominal	Intensidad absorc. max.	Caudal	Nivel sonoro	Peso
Series	Modelo	W	m³	m³		CV	kW	kg	A	A	condens. evapora.	m³/h	dBA
000	EMC0004L1P	440	3	2	230/1/50	1/2	0,4	<0,1	2,9	3,6	700 - 675	34	65
100	EMC1010L1P	660	4	3	230/1/50	3/4	0,5	<0,15	3,3	4,2	1.100 - 880	34	65
	EMC1015L1P	920	6	5	230/1/50	1 1/4	0,9	<0,15	4,8	6,4	1.100 - 880	34	65
200	EMC2015L1P	1.280	11	8	230/1/50	1 1/2	1,1	<0,15	6,3	7,8	2.000 - 1.250	34	95
	EMC2020L1P	1.400	15	10	230/1/50	1 3/4	1,3	<0,3	6,7	9,1	2.000 - 1.250	34	95

DIMENSIONES

Equipo									Corte		Unit + EMB. / PACK.			
Series	A	B	C	D	E	F	G	H	H	L	A	B	C	kg
000	590	426	734	307	327	290	350	180	373	330	876	505	965	80
100	655	460	910	360	450	355	390	200	415	400	1.205	505	965	80
200	705	690	1.000	410	470	355	620	200	640	460	1.476	740	1.070	110



kide BLOCK

-20°C

0°C

R-455A
R-454C**A2L**

EQUIPOS COMERCIALES

COMPACTO COMERCIAL DE PARED CENTRÍFUGO

EMC

Equipos frigoríficos compactos comerciales de pared para cámaras frigoríficas de pequeño volumen, con ventilador centrífugo, en aplicaciones de media y baja temperatura.



CARACTERÍSTICAS GENERALES

- Precargado con refrigerante.
- Compresor hermético.
- Expansión por válvula termostática.
- Presostato de alta y de baja presión.
- Desescarcho automático por gas caliente.
- Evaporación automática parcial de condensados.
- Ventilador centrífugo en el condensador (Distancia máx. conducción 10 m, diámetro min. 250 mm Serie 100 y 315 mm Serie 200 - 300).
- Mangueras acometida, luz y micro puerta (2,5 m).
- Regulación electrónica multifunción integrado en el frontal.
- Punto de luz estanco con bombilla LED de bajo consumo.
- Control de condensación mediante presostato.
- Filtro deshidratador cerámico.
- Sonda de alerta "condensador sucio".
- Tampón aislante incluido.
- Montaje en el interior.
- Cuadro eléctrico estanco.
- Ventilador de extracción de aire.

OPCIONALES

Refrigerante R-454C

Kit para bajas temperaturas

Sistema de desescarcho sincronizado de dos equipos (suplemento por equipo)

Protector de tensión

Tratamiento anticorrosivo en batería condensadora

Tratamiento anticorrosivo en batería evaporadora

Control horario

Tratamiento anticorrosivo para el mueble de la unidad condensadora

ACCESORIOS

Sistema alternancia / fallo dos equipos

Humidificador externo y control (refrigeración)

Conducto de extracción de aire

Sistema de monitorización y control. Ver página 71 **Xwab**

CONTROLADOR ELECTRÓNICO

La regulación electrónica XW60LH, de serie en nuestros equipos compactos comerciales es un avanzado controlador de reducido tamaño.

- Control de temperatura con registro de temperaturas máxima y mínima.
- Función "Jet Cool" de enfriamiento rápido.
- Desescarcho inteligente.



Todos los equipos compactos de la gama comercial en A2L (R-455A y R-454C) están excluidos* del ámbito de aplicación del RSIF.

* La exclusión de los equipos no significa que el conjunto de la instalación esté excluido de la aplicación de este REGLAMENTO en cuanto a las condiciones de diseño, seguridad y comunicación a la administración.

Series		0 °C -5 °C ÷ 10 °C		Potencia frigorífica W	°C EXT	°C EXT	Compresor	R-455A *	Intensidad nominal A	Intensidad absorc. max. A	Caudal		Peso kg
		Condens.	evapora.								Nivel sonoro dBA		
Modelo	W	m³	m³	CV	kW	kg	A	A	m³/h	dBA	kg		
100	EMC1006M1G	1.145	9	7	230/1/50	3/4	0,5	<1	5,2	7,3	1.030 - 880	34	77
	EMC1007M1G	1.475	12	9	230/1/50	1	0,7	<1	5,6	8,6	1.030 - 880	34	77
200	EMC2010M1G	1.750	16	14	230/1/50	1 1/4	0,9	<1,4	8,9	10,8	1.370 - 1.760	40	98
	EMC2015M5G	2.000	20	17	400/3/50	1 1/2	1,1	<1,4	3,9	4,6	1.370 - 1.760	40	98
300	EMC3017M5G	2.510	30	25	400/3/50	1 3/4	1,3	<1,6	4,3	5,4	1.370 - 1.920	43	103
	EMC3020M5G	3.100	40	32	400/3/50	2	1,5	<1,6	5,0	6,4	1.370 - 1.920	45	103

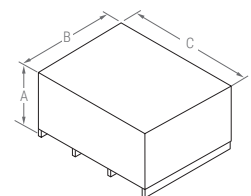
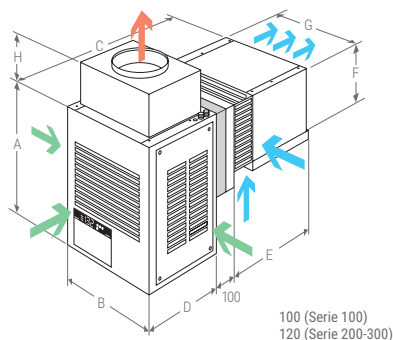
i Si los equipos van a trabajar en un rango de trabajo entre 0 y -5 °C, consultar a oficina técnica.

Series		-20 °C -25 °C ÷ -15 °C		Potencia frigorífica W	°C EXT	°C EXT	Compresor	R-455A *	Intensidad nominal A	Intensidad absorc. max. A	Caudal		Peso kg
		Condens.	evapora.								Nivel sonoro dBA		
Modelo	W	m³	m³	CV	kW	kg	A	A	m³/h	dBA	kg		
100	EMC1010L1G	850	5	4	230/1/50	3/4	0,5	<1	3,6	6,8	1.030 - 880	34	76
	EMC1015L1G	1.100	8	5	230/1/50	1 1/4	0,9	<1	5,6	8,5	1.030 - 880	35	72
200	EMC2015L1G	1.350	15	10	230/1/50	1 3/4	1,3	<1,5	7,1	10,5	1.370 - 1.760	40	109
300	EMC3017L5G	1.500	21	14	400/3/50	2	1,5	<2	3,8	4,6	1.370 - 1.920	44	108
	EMC3020L5G	2.000	25	18	400/3/50	2 1/2	1,8	<2	5,4	7,4	1.370 - 1.920	45	108

* Disponible en refrigerante R-454C.

DIMENSIONES

Equipo									Corte		Unit + EMB. / PACK.			
Series	A	B	C	D	E	F	G	H	J	K	A	B	C	kg
100	655	460	910	360	450	355	390	200	415	400	1.205	505	965	80
200	705	690	1.000	410	470	355	620	200	640	410	1.476	740	1.070	110
300	705	735	1.050	410	520	420	670	200	690	475	1.126	780	1.105	120



kide ROOF

-20°C

0°C

R-290

EQUIPOS COMERCIALES

COMPACTO COMERCIAL DE TECHO

EMR

Equipos frigoríficos compactos comerciales de techo para cámaras frigoríficas de pequeño volumen en aplicaciones de media y baja temperatura.



CARACTERÍSTICAS GENERALES

- Presostato de alta presión
- Precargado con refrigerante.
- Compresor hermético.
- Expansión por válvula termostática.
- Desescarche automático por gas caliente.
- Evaporación automática parcial de condensados.
- Mangueras acometida, luz y micro puerta (2,5 m).
- Regulación electrónica multifunción con control remoto (5 m).
- Punto de luz estanco con bombilla LED de bajo consumo.
- Filtro deshidratador.
- Evaporador ubicado en un recinto totalmente hermético y aislado.
- Flujo de aire optimizado de alto rendimiento en el evaporador.
- Montaje bajo cubierta.
- Sonda de alerta "condensador sucio".
- Ventilador de extracción de aire.

OPCIONALES

Kit para bajas temperaturas

Sistema de desescarche sincronizado de dos equipos (suplemento por equipo)

Protector de tensión

Tratamiento anticorrosivo en batería condensadora

Tratamiento anticorrosivo en batería evaporadora

Control horario

Tratamiento anticorrosivo para el mueble de la unidad condensadora

230V/1/60 Hz

NEW

Disponibilidad para trabajar en alta temperatura (modelos de refrigeración)

NEW

ACCESORIOS

Sistema alternancia / fallo dos equipos

Humidificador externo al equipo y control (refrigeración)

Sistema de monitorización y control. Ver página 71 **Xwab**

CONTROLADOR ELECTRÓNICO

Los equipos KIDE incorporan de serie el avanzado controlador electrónico XW60K-2DI.

- Control de temperatura con registro de temperaturas máxima y mínima.
- Función "Jet Cool" de enfriamiento rápido.
- Desescarche inteligente.



0 °C -5 °C ÷ 10 °C		Potencia frigorífica	°C EXT	°C EXT		Compresor		R-290	Intensidad nominal	Intensidad absorc. max.	Caudal	Nivel sonoro	Peso
Series	Modelo	W	m³	m³		CV	kW	kg	A	A	condens. evapora.	m³/h	dBA
000	EMR0004M1P	635	5	4	230/1/50	1/3	0,25	<0,1	2,7	3,1	685 - 650	34	65
100	EMR1006M1P	1.050	9	7	230/1/50	1/2	0,4	<0,15	2,7	3,6	1.100 - 880	34	65
	EMR1007M1P	1.340	12	9	230/1/50	3/4	0,5	<0,16	3,5	4,7	1.100 - 880	34	65
200	EMR2010M1P	1.825	17	15	230/1/50	1 1/4	0,9	<0,15	6,5	8,0	2.000 - 1.250	34	95
	EMR2015M1P	2.300	27	23	230/1/50	1 1/2	1,1	<0,2	7,2	9,4	2.000 - 1.225	34	95
	EMR2020M1P	2.750	36	28	230/1/50	1 3/4	1,3	<0,3	9,1	11,7	2.000 - 1.225	34	95

i Si los equipos van a trabajar en un rango de trabajo entre 0 y -5 °C, consultar a oficina técnica.

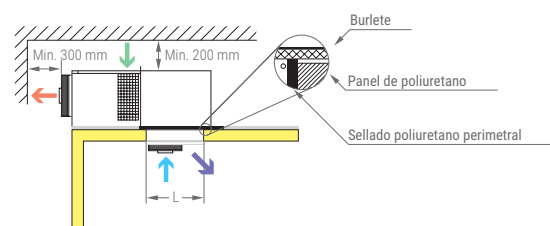
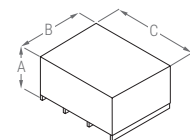
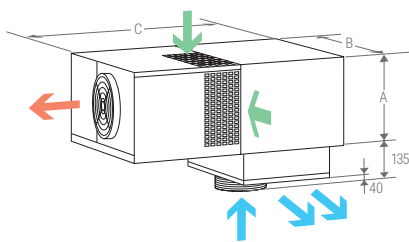
-20 °C -25 °C ÷ 15 °C		Potencia frigorífica	°C EXT	°C EXT		Compresor		R-290	Intensidad nominal	Intensidad absorc. max.	Caudal	Nivel sonoro	Peso
Series	Modelo	W	m³	m³		CV	kW	kg	A	A	condens. evapora.	m³/h	dBA
000	EMR0004L1P	440	3	2	230/1/50	1/2	0,4	<0,1	2,5	3,3	700 - 675	34	65
100	EMR1010L1P	660	4	3	230/1/50	3/4	0,5	<0,15	2,9	3,8	1.100 - 880	34	65
	EMR1015L1P	920	6	5	230/1/50	1 1/4	0,9	<0,15	4,4	6,0	1.100 - 880	34	65
200	EMR2015L1P	1.280	11	8	230/1/50	1 1/2	1,1	<0,15	5,7	7,2	2.000 - 1.250	34	95
	EMR2020L1P	1.400	15	10	230/1/50	1 3/4	1,3	<0,3	6,3	8,7	2.000 - 1.250	34	95
300	EMR3215L1P	1.840	18	16	230/1/50	(2) 1 1/4	(2) 0,9	<2 x 0,165	10,8	16,6	2.270 - 3.300	45	125
	EMR3225L1P	2.560	34	26	230/1/50	(2) 1 1/2	(2) 1,1	<2 x 0,165	12,4	19,3	2.270 - 3.300	45	125

DIMENSIONES

Equipo			
Series	A	B	C
000	400	570	915
100	400	695	1.050
200	500	950	1.172
300	500	950	1.210

Corte		
H	L	
490	405	
615	405	
865	405	
865	405	

Unit + EMB. / PACK.				
A	B	C	kg	
1.136	1.000	1.350	80	
1.136	1.000	1.350	80	
1.136	1.000	1.350	170	
1.136	1.000	1.350	170	



kide ROOF

-20°C

0°C

R-455A
R-454C**A2L**

EQUIPOS COMERCIALES

COMPACTO COMERCIAL DE TECHO

EMR



Equipos frigoríficos compactos comerciales de techo para cámaras frigoríficas de pequeño volumen en aplicaciones de media y baja temperatura.



CARACTERÍSTICAS GENERALES

- Precargado con refrigerante.
- Compresor hermético.
- Expansión por válvula termostática.
- Presostato de alta y de baja presión.
- Desescarche automático por gas caliente.
- Evaporación automática parcial de condensados.
- Mangueras acometida, luz y micro puerta (2,5 m).
- Regulación electrónica multifunción con control remoto (5 m).
- Punto de luz estanco con bombilla LED de bajo consumo.
- Control de condensación mediante presostato.
- Filtro deshidratador cerámico.
- Sonda de alerta "condensador sucio".
- Evaporador ubicado en un recinto totalmente hermético y aislado.
- Flujo de aire optimizado de alto rendimiento en el evaporador.
- Montaje bajo cubierta.
- Cuadro eléctrico estanco.
- Ventilador de extracción de aire.

OPCIONALES

Refrigerante R-454C

Kit para bajas temperaturas

Sistema de desescarche sincronizado de dos equipos (suplemento por equipo)

Protector de tensión

Tratamiento anticorrosivo en batería condensadora

Tratamiento anticorrosivo en batería evaporadora

Control horario

Tratamiento anticorrosivo para el mueble de la unidad condensadora

ACCESORIOS

Sistema alternancia / fallo dos equipos

Humidificador externo al equipo y control (refrigeración)

Sistema de monitorización y control. Ver página 71 **Xwzb**

CONTROLADOR ELECTRÓNICO

Los equipos KIDE incorporan de serie el avanzado controlador electrónico XW60K-2DI.

- Control de temperatura con registro de temperaturas máxima y mínima.
- Función "Jet Cool" de enfriamiento rápido.
- Desescarche inteligente.



Todos los equipos compactos de la gama comercial en A2L (R-455A y R-454C) están excluidos* del ámbito de aplicación del RSIF.

* La exclusión de los equipos no significa que el conjunto de la instalación esté excluido de la aplicación de este REGLAMENTO en cuanto a las condiciones de diseño, seguridad y comunicación a la administración.

		0 °C -5 °C ÷ 10 °C			⚡	Compresor		R-455A *	Intensidad nominal	Intensidad absorc. max.	Caudal condens. evapora.	Nivel sonoro	Peso
		Potencia frigorífica	°C EXT	°C EXT		CV	kW						
Series	Modelo	W	m³	m³									
100	EMR1006M1G	1.145	9	7	230/1/50	3/4	0,5	<1	4,8	7,0	1.100 - 1.100	34	80
	EMR1007M1G	1.475	12	9	230/1/50	1	0,7	<1	5,3	8,2	1.100 - 1.100	34	80
200	EMR2010M1G	1.750	16	14	230/1/50	1 1/4	0,9	<1,5	8,2	10,2	1.920 - 2.200	40	110
	EMR2015M5G	2.000	20	17	400/3/50	1 1/2	1,1	<1,5	3,3	4,0	1.920 - 2.200	42	115
300	EMR3017M5G	2.510	30	25	400/3/50	1 3/4	1,3	<1,8	4,1	5,2	2.270 - 3.300	43	138
	EMR3020M5G	3.100	40	32	400/3/50	2	1,5	<1,8	4,8	6,2	2.270 - 3.300	45	140

i Si los equipos van a trabajar en un rango de trabajo entre 0 y -5 °C, consultar a oficina técnica.

		-20 °C -25 °C ÷ -15 °C			⚡	Compresor		R-455A *	Intensidad nominal	Intensidad absorc. max.	Caudal condens. evapora.	Nivel sonoro	Peso
		Potencia frigorífica	°C EXT	°C EXT		CV	kW						
Series	Modelo	W	m³	m³									
100	EMR1010L1G	850	5	4	230/1/50	3/4	0,5	<1	3,3	6,4	1.100 - 1.100	34	74
	EMR1015L1G	1.100	8	5	230/1/50	1 1/4	0,9	<1	5,2	8,1	1.100 - 1.100	35	74
200	EMR2015L1G	1.350	15	10	230/1/50	1 3/4	1,3	<1,5	6,5	9,9	1.920 - 2.200	40	115
300	EMR3017L5G	1.500	21	14	400/3/50	2	1,5	<1,8	3,6	4,4	2.270 - 3.300	44	138
	EMR3020L5G	2.000	25	18	400/3/50	2 1/2	1,8	<1,8	5,2	7,2	2.270 - 3.300	45	140

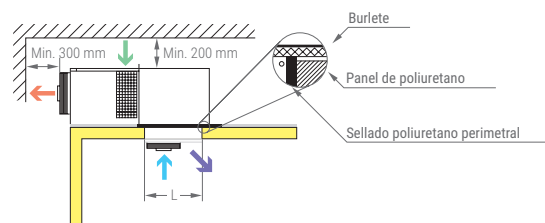
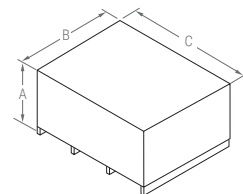
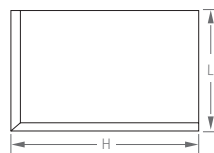
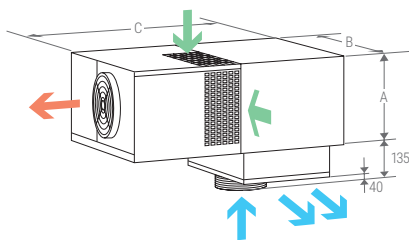
* Disponible en refrigerante R-454C.

DIMENSIONES

Equipo			
Series	A	B	C
100	400	695	1.050
200	500	950	1.172
300	500	950	1.210

Corte	
H	L
615	405
865	405
865	405

Unit + EMB. / PACK.			
A	B	C	kg
966	640	985	95
1.136	1.000	1.350	145
1.136	1.000	1.350	170



EQUIPOS COMERCIALES

**COMPACTO COMERCIAL
CENTRÍFUGO
DE TECHO**

EMF



Equipos frigoríficos compactos comerciales de techo para cámaras frigoríficas de pequeño volumen, con ventilador centrífugo en aplicaciones de media y baja temperatura.

CARACTERÍSTICAS GENERALES

- Precargado con refrigerante.
- Compresor hermético.
- Expansión por válvula termostática.
- Presostato de alta presión.
- Desescarche automático por gas caliente.
- Evaporación automática parcial de condensados.
- Ventilador centrífugo en el condensador (Distancia máx. conducción 10 m, diámetro min. 250 mm Serie 100 y 315 mm Series 200 - 300).
- Mangueras acometida, luz y micro puerta (2,5 m).
- Regulación electrónica multifunción con control remoto (5 m).
- Punto de luz estanco con bombilla LED de bajo consumo.
- Filtro deshidratador cerámico.
- Sonda de alerta "condensador sucio".
- Evaporador ubicado en un recinto totalmente hermético y aislado.
- Flujo de aire optimizado de alto rendimiento en el evaporador.
- Montaje en el interior.
- Ventilador de extracción de aire.

OPCIONALES

Kit para bajas temperaturas	Control horario
Sistema de desescarche sincronizado de dos equipos (suplemento por equipo)	Tratamiento anticorrosivo para el mueble de la unidad condensadora
Protector de tensión	230V/I/60 Hz NEW
Tratamiento anticorrosivo en batería condensadora	Disponibilidad para trabajar en alta temperatura (modelos de refrigeración) NEW
Tratamiento anticorrosivo en batería evaporadora	

ACCESORIOS

Sistema alternancia / fallo dos equipos	Conducto de extracción de aire
Humidificador externo y control (refrigeración)	Sistema de monitorización y control. Ver página 71 Xweb

CONTROLADOR ELECTRÓNICO

- Los equipos KIDE incorporan de serie el avanzado controlador electrónico XW60K-2DI.
- Control de temperatura con registro de temperaturas máxima y mínima.
 - Función "Jet Cool" de enfriamiento rápido.
 - Desescarche inteligente.



		0 °C -5 °C ÷ 10 °C	Potencia frigorífica	°C EXT	°C EXT	Compresor	R-290	Intensidad nominal	Intensidad absorc. max.	Caudal	Nivel sonoro	Peso	
Series	Modelo	W	m³	m³	CV		kW	kg	A	A	condens. evapora. m³/h	dBA	kg
000	EMF0004M1P	635	5	4	230/1/50	1/3	0,25	<0,1	3,0	3,5	685 - 650	34	65
100	EMF1006M1P	1.050	9	7	230/1/50	1/2	0,4	<0,15	3,1	4,0	1.100 - 880	34	65
	EMF1007M1P	1.340	12	9	230/1/50	3/4	0,5	<0,16	3,9	5,0	1.100 - 880	34	65
200	EMF2010M1P	1.825	17	15	230/1/50	1 1/4	0,9	<0,15	7,2	8,7	2.000 - 1.250	34	95
	EMF2015M1P	2.300	27	23	230/1/50	1 1/2	1,1	<0,2	7,8	10,0	2.000 - 1.225	34	95
	EMF2020M1P	2.750	36	28	230/1/50	1 3/4	1,3	<0,3	9,7	12,3	2.000 - 1.225	34	95

i Si los equipos van a trabajar en un rango de trabajo entre 0 y -5 °C, consultar a oficina técnica.

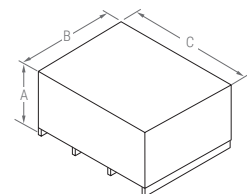
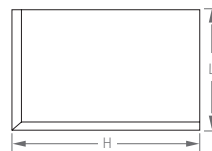
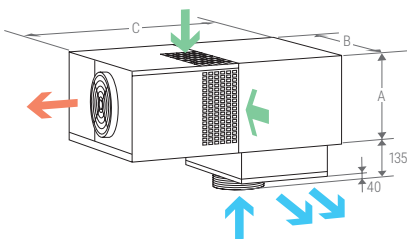
		-20 °C -25 °C ÷ 15 °C	Potencia frigorífica	°C EXT	°C EXT	Compresor	R-290	Intensidad nominal	Intensidad absorc. max.	Caudal	Nivel sonoro	Peso	
Series	Modelo	W	m³	m³	CV		kW	kg	A	A	condens. evapora. m³/h	dBA	kg
000	EMF0004L1P	440	3	2	230/1/50	1/2	0,4	<0,1	2,9	3,6	700 - 675	34	65
100	EMF1010L1P	660	4	3	230/1/50	3/4	0,5	<0,15	3,3	4,2	1.100 - 880	34	65
	EMF1015L1P	920	6	5	230/1/50	1 1/4	0,9	<0,15	4,8	6,4	1.100 - 880	34	65
200	EMF2015L1P	1.280	11	8	230/1/50	1 1/2	1,1	<0,15	6,3	7,8	2.000 - 1.250	34	95
	EMF2020L1P	1.400	15	10	230/1/50	1 3/4	1,3	<0,3	7,0	9,3	2.000 - 1.250	34	95
300	NEW EMF3215L1P	1840	18	16	230/1/50	(2) 1 1/4	(2) 0,9	<0,2	10,8	16,6	2 250 - 3 300	55	130
	NEW EMF3225L1P	2560	34	26	230/1/50	(2) 1 1/2	(2) 1,1	<0,2	12,4	19,3	2 250 - 3 300	55	130

DIMENSIONES

Equipo			
Series	A	B	C
000	400	570	915
100	400	695	1.050
200	500	950	1.172
300	500	950	1.210

Corte	
H	L
490	405
615	405
865	405
865	405

Unit + EMB. / PACK.			
A	B	C	kg
1.136	1.000	1.350	80
1.136	1.000	1.350	80
1.136	1.000	1.350	170
1.136	1.000	1.350	170



EQUIPOS COMERCIALES

COMPACTO COMERCIAL CENTRÍFUGO DE TECHO

EMF



Equipos frigoríficos compactos comerciales de techo para cámaras frigoríficas de pequeño volumen, con ventilador centrífugo en aplicaciones de media y baja temperatura.

CARACTERÍSTICAS GENERALES

- Precargado con refrigerante.
- Compresor hermético.
- Expansión por válvula termostática.
- Presostato de alta y de baja presión.
- Desescarche automático por gas caliente.
- Evaporación automática parcial de condensados.
- Mangueras acometida, luz y micro puerta (2,5 m).
- Ventilador centrífugo en el condensador (Distancia máx. conducción 10 m, diámetro min. 250 mm Serie 100 y 315 mm Series 200 - 300).
- Regulación electrónica multifunción con control remoto (5 m).
- Punto de luz estanco con bombilla LED de bajo consumo.
- Control de condensación mediante presostato.
- Filtro deshidratador cerámico.
- Sonda de alerta "condensador sucio".
- Evaporador ubicado en un recinto totalmente hermético y aislado.
- Flujo de aire optimizado de alto rendimiento en el evaporador.
- Montaje en el interior.
- Cuadro eléctrico estanco.
- Ventilador de extracción de aire.

OPCIONALES

Refrigerante R-454C

Kit para bajas temperaturas

Sistema de desescarche sincronizado de dos equipos (suplemento por equipo)

Protector de tensión

Tratamiento anticorrosivo en batería condensadora

Tratamiento anticorrosivo en batería evaporadora

Control horario

Tratamiento anticorrosivo para el mueble de la unidad condensadora

ACCESORIOS

Sistema alternancia / fallo dos equipos

Humidificador externo y control (refrigeración)

Conducto de extracción de aire

Sistema de monitorización y control. Ver página 71 **Xwab**

CONTROLADOR ELECTRÓNICO

Los equipos KIDE incorporan de serie el avanzado controlador electrónico XW60K-2DI.

- Control de temperatura con registro de temperaturas máxima y mínima.
- Función "Jet Cool" de enfriamiento rápido.
- Desescarche inteligente.



Todos los equipos compactos de la gama comercial en A2L (R-455A y R-454C) están excluidos* del ámbito de aplicación del RSIF.

* La exclusión de los equipos no significa que el conjunto de la instalación esté excluido de la aplicación de este REGLAMENTO en cuanto a las condiciones de diseño, seguridad y comunicación a la administración.

0 °C -5 °C ÷ 10 °C		Potencia frigorífica	°C EXT	°C EXT		Compresor		R-455A *	Intensidad nominal	Intensidad absorc. max.	Caudal	Nivel sonoro	Peso
Series	Modelo	W	m³	m³		CV	kW	kg	A	A	condens. evapora.	m³/h	dBA
100	EMF1006M1G	1.145	9	7	230/1/50	3/4	0,5	<1	5,2	7,3	1.030 - 1.100	34	102
	EMF1007M1G	1.475	12	9	230/1/50	1	0,7	<1	5,6	8,6	1.030 - 1.100	34	102
200	EMF2010M1G	1.750	16	14	230/1/50	1 1/4	0,9	<1,5	8,9	10,8	1.370 - 2.200	40	113
	EMF2015M5G	2.000	20	17	400/3/50	1 1/2	1,1	<1,5	3,9	4,6	1.370 - 2.200	40	118
300	EMF3017M5G	2.510	30	25	400/3/50	1 3/4	1,3	<1,8	4,6	5,7	1.370 - 3.300	43	140
	EMF3020M5G	3.100	40	32	400/3/50	2	1,5	<1,8	5,3	6,7	1.370 - 3.300	45	143

i Si los equipos van a trabajar en un rango de trabajo entre 0 y -5 °C, consultar a oficina técnica.

-20 °C -25 °C ÷ -15 °C		Potencia frigorífica	°C EXT	°C EXT		Compresor		R-455A *	Intensidad nominal	Intensidad absorc. max.	Caudal	Nivel sonoro	Peso
Series	Modelo	W	m³	m³		CV	kW	kg	A	A	condens. evapora.	m³/h	dBA
100	EMF1010L1G	850	5	4	230/1/50	3/4	0,5	<1	3,6	6,8	1.030 - 1.100	34	99
	EMF1015L1G	1.100	8	5	230/1/50	1 1/4	0,9	<1	5,6	8,5	1.030 - 1.100	35	99
200	EMF2015L1G	1.350	15	10	230/1/50	1 3/4	1,3	<1,5	7,1	10,5	1.370 - 2.200	40	118
300	EMF3017L5G	1.500	21	14	400/3/50	2	1,5	<1,8	4,1	4,9	1.370 - 3.300	44	140
	EMF3020L5G	2.000	25	18	400/3/50	2 1/2	1,8	<1,8	5,7	7,7	1.370 - 3.300	45	143

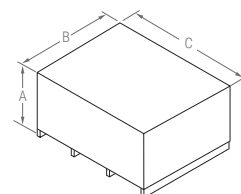
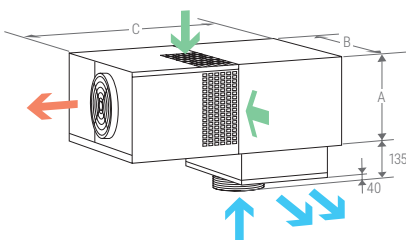
* Disponible en refrigerante R-454C.

DIMENSIONES

Equipo			
Series	A	B	C
100	400	695	1.050
200	500	950	1.172
300	500	950	1.210

Corte	
H	L
615	405
865	405
865	405

Unit + EMB. / PACK.			
A	B	C	kg
966	780	1.105	115
1.136	1.000	1.350	145
1.136	1.000	1.350	170





EQUIPOS COMERCIALES

PARTIDOS

- p. 38 **Partido comercial**
ESC · A2L
- p. 40 **Partido maxisplit**
USC · A2L
- p. 42 **Partido comercial**
ESC · R-449A / R-452A
- p. 44 **Partido maxisplit**
USC · R-449A / R-452A
- p. 46 **Salas de elaboración**
ESC · A2L
- p. 48 **Salas de elaboración**
USC · A2L
- p. 50 **Salas de elaboración**
ESC · R-449A / R-452A
- p. 52 **Salas de elaboración**
USC · R-449A
- p. 54 **Partido comercial centrífugo**
ESF · A2L
- p. 56 **Partido comercial centrífugo**
ESF · R-449A / R-452A
- p. 58 **Salas de elaboración**
ESF · A2L
- p. 60 **Salas de elaboración**
ESF · R-449A
- p. 62 **Partido comercial silencioso**
ESS · A2L
- p. 64 **Salas de elaboración**
ESS · A2L
- p. 66 **Partido comercial silencioso**
ESS · R-449A
- p. 68 **Salas de elaboración**
ESS · R-449A

kide SPLIT

-20°C

0°C

R-455A
R-454C**A2L****EQUIPOS COMERCIALES**

PARTIDO COMERCIAL

ESC



Equipos frigoríficos partidos comerciales para cámaras frigoríficas de pequeño volumen en aplicaciones de media y baja temperatura.

CARACTERÍSTICAS GENERALES

- Precargado con refrigerante (Distancia máx. 10 m).
- Compresor hermético.
- Válvulas de servicio (Series 100 - 200 - 300).
- Válvula de seguridad (Serie 500).
- Recipiente de líquido.
- Filtro deshidratador cerámico.
- Visor de líquido.
- Presostato de alta y de baja presión.
- Control de condensación mediante presostato.
- Sonda de alerta "condensador sucio".
- Válvula de expansión termostática instalada en el evaporador.
- Válvula solenoide instalada en el evaporador.
- Desescarche automático por resistencia eléctrica.
- Resistencia de desagüe en baja temperatura (2 m).
- Evaporador tipo cuña con nitrógeno (Series 100 - 200 - 300).
- Evaporador cúbico con nitrógeno (Series 400 - 500).
- Manguera acometida (3 m) (Series 100 - 200 - 300).
- Mangueras (2) de interconexión evaporador (10 m) (Series 100 - 200 - 300).
- Regulación electrónica multifunción con control remoto (5 m) (Series 100 - 200 - 300).
- Manguera de luz (3 m) (Series 100 - 200 - 300).
- Cuadro eléctrico estanco.
- Ventilador de extracción de aire.
- Inyección de líquido en equipos de series 400 - 500.

OPCIONALES

Refrigerante R-454C

Kit para bajas temperaturas

Sistema de desescarche sincronizado de dos equipos (suplemento por equipo)

Protector de tensión

Tratamiento anticorrosivo en batería condensadora

Tratamiento anticorrosivo en batería evaporadora

Cuadro eléctrico independiente. Ver página 171

Control horario

Evaporador cúbico (series 100-200-300)

Separador de aceite (series 400-500)

Tratamiento anticorrosivo para el mueble de la unidad condensadora

ACCESORIOS

Sistema alternancia / fallo dos equipos

Humidificador externo y control (refrigeración)

Sistema de monitorización y control. Ver página 71 **Xw3b**

CONTROLADOR ELECTRÓNICO

Los equipos partidos KIDE incorporan de serie el avanzado controlador electrónico XW60K-2DI.

- Control de temperatura con registro de temperaturas máxima y mínima.
- Función "Jet Cool" de enfriamiento rápido.
- Desescarche inteligente.



BASES DE CÁLCULO - Pág. 12

0 °C -5 °C ÷ 10 °C		Potencia frigorífica	°C EXT	°C EXT	Compressor	Modelo UC.		Liq.	Aspi.	R-455A *	Intensidad nominal	Intensidad absorc. max.	Modelo evap.	Caudal	Nivel sonoro	Peso	
Series	Modelo	W	m³	m³		CV	kW				kg	A	A		condens. evapora.	dBA	kg
100	ESC1006M1G	1.145	9	7	230/1/50	3/4	0,5	ECC1006M1G	3/8	1/2	<2	5,0	7,2	EEC3001M1G	1.100 - 1.000	32	70
	ESC1007M1G	1.475	12	9	230/1/50	1	0,7	ECC1007M1G	3/8	1/2	<2	6,1	8,9	EEC3001M1G	1.100 - 1.000	32	70
200	ESC2010M1G	1.750	16	14	230/1/50	1 1/4	0,9	ECC2010M1G	3/8	5/8	<3	8,7	10,6	EEC3022M1G	1.920 - 2.000	42	85
300	ESC3017M5G	2.510	30	25	400/3/50	1 1/2	1,1	ECC3017M5G	3/8	3/4	<3,5	4,7	5,8	EEC3003M1G	1.920 - 3.000	45	110
	ESC3020M5G	3.100	40	32	400/3/50	2	1,5	ECC3020M5G	3/8	3/4	<4	5,4	6,8	EEC3003M1G	1.920 - 3.000	45	110
400	ESC4025M5G	4.300	65	50	400/3/50	2 1/2	1,8	ECC4025M5G	1/2	3/4	<5	5,8	8,9	EEC2206M1G	4.540 - 3.200	45	150
	ESC4030M5G	5.020	86	67	400/3/50	3	2,2	ECC4030M5G	1/2	3/4	<5	6,8	9,0	EEC2206M1G	2.900 - 3.200	45	170
	ESC4035M5G	6.010	106	85	400/3/50	3 1/2	2,6	ECC4035M5G	1/2	3/4	<5	7,2	11,1	EEC2236M1G	2.900 - 5.490	45	170
500	ESC5040M5G	7.150	130	100	400/3/50	4	3	ECC5040M5G	1/2	7/8	<5,5	7,7	12,4	EEC2316M1G	3.270 - 5.600	45	200

i Si los equipos van a trabajar en un rango de trabajo entre 0 y -5 °C, consultar a oficina técnica.

-20 °C -25 °C ÷ -15 °C		Potencia frigorífica	°C EXT	°C EXT	Compressor	Modelo UC.		Liq.	Aspi.	R-455A *	Intensidad nominal	Intensidad absorc. max.	Modelo evap.	Caudal	Nivel sonoro	Peso	
Series	Modelo	W	m³	m³		CV	kW				kg	A	A		condens. evapora.	dBA	kg
100	ESC1010L1G	850	5	4	230/1/50	3/4	0,5	ECC1010L1G	3/8	5/8	<2	5,0	7,2	EEC3001L1G	1.100 - 1.300	32	69
	ESC1015L1G	1.100	8	5	230/1/50	1 1/4	0,9	ECC1015L1G	3/8	5/8	<2	5,9	8,8	EEC3001L1G	1.100 - 1.300	32	65
200	ESC2015L1G	1.350	15	10	230/1/50	1 3/4	1,3	ECC2015L1G	3/8	5/8	<2,5	7,5	10,9	EEC3002L1G	1.920 - 3.000	40	91
300	ESC3017L5G	1.500	21	14	400/3/50	2	1,5	ECC3017L5G	3/8	3/4	<3,5	4,7	5,5	EEC3003L1G	1.920 - 4.000	45	120
	ESC3020L5G	2.000	25	18	400/3/50	2 1/2	1,8	ECC3020L5G	3/8	3/4	<3,5	6,4	8,3	EEC3003L1G	1.920 - 4.000	45	120
400	ESC4030L5G	2.840	36	28	400/3/50	3	2,2	ECC4030L5G	1/2	3/4	<5	6,9	12	EEC2156L1G	4.540 - 3.670	45	150
	ESC4040L5G	3.605	52	40	400/3/50	4	3	ECC4040L5G	1/2	3/4	<5	9	14,2	EEC2206L1G	4.540 - 3.200	45	155
500	ESC5050L5G	4.325	76	56	400/3/50	5	3,7	ECC5050L5G	1/2	7/8	<5,5	10,2	17,1	EEC2236L1G	4.540 - 5.490	45	170
	ESC5060L5G	5.300	111	77	400/3/50	6	4,7	ECC5060L5G	1/2	1 1/8	<5,5	11,9	20,9	EEC2316L1G	4.540 - 5.600	45	200

i Calculado para longitud equivalente máxima de 10 m.

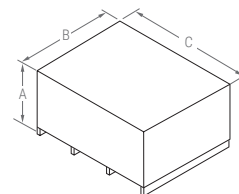
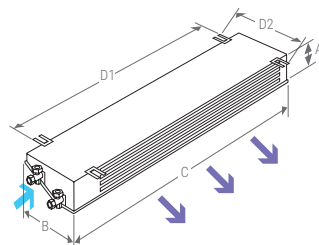
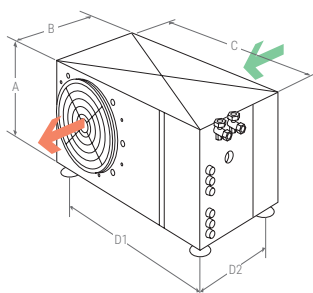
En toda la gama "SPLIT" KIDE recomienda instalar la tubería de desagüe con sifón fuera de la cámara. En los equipos de baja temperatura la tubería debe ser metálica.

* Disponible en refrigerante R-454C.

DIMENSIONES

Series	COND.					EVAP.					
	A	B	C	D1	D2	Modelo	A	B	C	D1	D2
100	370	460	760	610	276	1L	210	425	920	670	460
						1M	250	500	820	570	440
200	450	575	950	800	373	2L	250	500	1.310	1.050	460
						2M	250	500	1.200	950	460
300	500	575	940	800	373	3L	280	500	1.890	1.620	460
						3M	280	500	1.690	1.420	460
400	665	670	1.030	455	570	L403	440	450	1.145	925	410
						L404	440	450	1.145	925	410
						M425-30	440	450	1.145	925	410
						M435	440	450	1.595	1.375	410
500	915	750	1.050	480	630	L505	440	450	1.595	1.375	410
						L506	565	490	1.565	1.345	450
						M5	565	490	1.565	1.345	450

Series	U.C + EMB./PACK.				EVAP.+EMB./PACK.				
	A	B	C	kg	Modelo	A	B	C	kg
100	867	640	985	60	1L	300	530	1.015	25
					1M	300	530	1.015	20
200	867	640	985	75	2L	300	530	1.395	35
					2M	300	530	1.395	30
300	750-867	640	985	90	3L	330	535	1.980	50
					3M	330	535	1.980	45
400	1.126	740	1.070	130	L403	530	530	1.180	35
					L404	530	530	1.180	40
					M425-30	530	530	1.180	40
					M435	530	530	1.630	50
500	1.136	1.000	1.350	180	L505	530	530	1.630	50
					L507	655	570	1.600	55
				210	M5	655	570	1.600	55



kide MAXISPLIT

-20°C 0°C

R-455A
R-454C



EQUIPOS COMERCIALES

PARTIDO MAXISPLIT

USC

Equipos frigoríficos partidos maxisplit para cámaras frigoríficas de mediano volumen en aplicaciones de media y baja temperatura.



CARACTERÍSTICAS GENERALES

- Precargado con nitrógeno.
- Compresor hermético alternativo o semihermético dependiendo del modelo.
- Válvula de expansión termostática.
- Recipiente de líquido con válvula de seguridad.
- Filtro deshidratador cerámico.
- Válvula solenoide instalada en el evaporador.
- Visor de líquido.
- Presostato de alta y de baja presión.
- Desescarche automático por resistencia eléctrica.
- Resistencia de desagüe en baja temperatura (2 m).
- Regulación electrónica multifunción con control remoto.
- Evaporador cúbico.
- Control de condensación mediante presostato.
- Sonda de alerta "condensador sucio".
- Protector de tensión.
- Protección magnetotérmica.
- Maniobra para extracción de aire en caso de refrigerante en el ambiente.
- Cuadro eléctrico estanco.
- Baja carga de refrigerante. Batería condensadora microcanal (excepto serie 500).

OPCIONALES

Refrigerante R-454C

Cargado de refrigerante

Kit para bajas temperaturas

Sistema de desescarche sincronizado de dos equipos (suplemento por equipo)

Tratamiento anticorrosivo en batería condensadora

Tratamiento anticorrosivo en batería evaporadora

Control horario

Compresor semihermético para los modelos que lleven compresor hermético

Separador de aceite

Embalaje especial de madera para envío por contenedor (series 700 y 800)

ACCESORIOS

Sistema alternancia / fallo dos equipos

Humidificador externo y control (refrigeración)

Sistema de monitorización y control. Ver página 71 **Xwab**

CONTROLADOR ELECTRÓNICO

Los equipos partidos KIDE incorporan de serie el avanzado controlador electrónico XW60K-2DI.

- Control de temperatura con registro de temperaturas máxima y mínima.
- Función "Jet Cool" de enfriamiento rápido.
- Desescarche inteligente.



BASES DE CÁLCULO - Pág. 12

		0 °C -5 °C ÷ 10 °C		Potencia frigorífica	°C EXT	°C EXT	Compresor	Modelo UC.	Liq.	Aspi.	R-455A *	Intensidad nominal	Intensidad absorc. max.	Modelo evap.	Caudal		Peso
Series	Modelo	W	m³	m³	CV	kW									condens. evapora.	Nivel sonoro	
															m³/h	dBa	kg
600	USC6040M5G	7.150	130	100	400/3/50	4	3	UCC6040M5G	1/2	7/8	NITRÓGENO	9,6	11,4	EEC2316M1G	6.300 - 5.600	49	235
	USC6050M5G	8.010	170	140	400/3/50	5	3,7	UCC6050M5G	1/2	7/8		9,1	11,7	UEC2316M1G	5.200 - 5.600	50	245
700	USC7065M5G	10.740	210	185	400/3/50	6 1/2	4,8	UCC7065M5G	5/8	1 1/8		15,4	18,0	UEC2416M5G	11.160 - 8.540	51	300
	USC7070M5G	12.370	290	230	400/3/50	7	5,2	UCC7070M5G	5/8	1 3/8		14,8	18,0	UEC2416M5G	7.500 - 5.360	52	340
800	USC8100M5G	16.960	380	315	400/3/50	10	7,5	UCC8100M5G	5/8	1 3/8		23,4	26,5	UEC2924M5G	9.600 - 11.500	53	400
	USC8130M5G	20.800	480	400	400/3/50	13	9,7	UCC8130M5G	5/8	1 3/8		26,8	33,6	UEC2924M5G	9.600 - 11.500	53	410
	USC8150M5G	25.900	590	530	400/3/50	15	11,2	UCC8150M5G	5/8	1 5/8		30,3	36,1	UEC3232M5G	13.500 - 10.400	58	460
	USC8220M5G	30.900	800	620	400/3/50	22	16,4	UCC8220M5G	5/8	1 5/8		31,7	37,8	UEC3434M5G	13.500 - 15.000	60	625

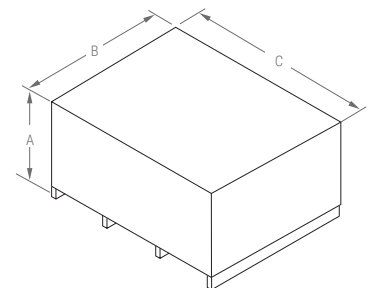
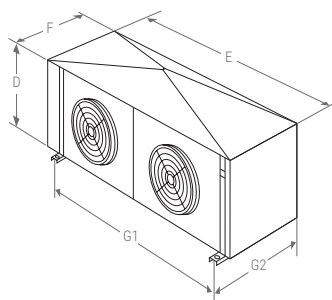
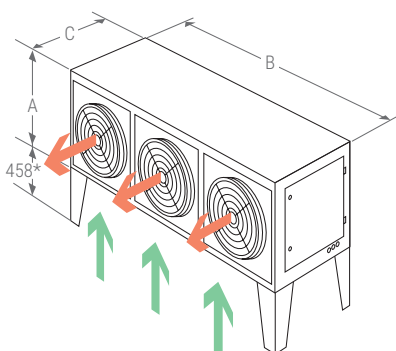
		-20 °C -25 °C ÷ -15 °C		Potencia frigorífica	°C EXT	°C EXT	Compresor	Modelo UC.	Liq.	Aspi.	R-455A *	Intensidad nominal	Intensidad absorc. max.	Modelo evap.	Caudal		Peso
Series	Modelo	W	m³	m³	CV	kW									condens. evapora.	Nivel sonoro	
															m³/h	dBa	kg
600	USC6060L5G	5.300	111	77	400/3/50	6	4,7	UCC6060L5G	3/8	7/8	NITRÓGENO	12,7	19,1	EEC2316L1G	5.200 - 5.600	49	240
	USC6075L5G	6.800	130	105	400/3/50	7 1/2	6,2	UCC6075L5G	3/8	1 1/8		16,8	23,9	EEC2316L1G	5.200 - 5.600	51	255
700	NEW USC7100L5G	7.900	200	150	400/3/50	10	7,4	UCC7100L5G	3/8	1 1/8		16,9	25,5	UEC2416L5G	5.600 - 5.400	51	320
	USC7130L5G	10.200	340	200	400/3/50	13	6,4	UCC7130L5G	1/2	1 3/8		19,2	34,3	UEC2416L5G	5.600 - 5.400	52	340
800	USC8150L5G	15.450	420	340	400/3/50	15	9	UCC8150L5G	1/2	1 5/8		24,9	40,6	UEC3037L5G	9.600 - 11.300	53	620
	USC8200L5G	17.400	510	420	400/3/50	20	11,95	UCC8200L5G	1/2	1 5/8		28,1	44,9	UEC3037L5G	13.500 - 11.300	55	640
	USC8250L5G	21.100	620	510	400/3/50	25	15,15	UCC8250L5G	5/8	2 1/8		35,1	56,3	UEC3434L5G	13.500 - 15.000	55	640

* Disponible en refrigerante R-454C.

DIMENSIONES

Series	COND.			EVAP.					
	A	B	C	Modelo	D	E	F	G1	G2
600	770	1.180	590	EEC2316	565	1.565	400	1.345	450
				UEC2316					
700	815	1.570	650	UEC2416	565	1.565	400	1.345	450
800	945	2.050	790	UEC2924	675	1.965	450	1.625	490
				UEC3037	675	1.965	450	1.625	490
				UEC3232	675	1.965	450	1.625	490
				UEC3434	1.115	1.870	790	1.360	606

Series	U.C + EMB./PACK.				EVAP.+EMB./PACK.				
	A	B	C	kg	Modelo	A	B	C	kg
600	1.120	1.000	1.350	200	EEC2316	510	550	1.350	55
					UEC2316				
700	1.120	1.140	2.200	250	UEC2416	645	570	1.590	80
800	1.260	1.140	2.200	330	UEC2924	770	625	2.000	150
					UEC3037	770	625	2.000	210
					UEC3232	770	625	2.000	210
					UEC3434	1.280	1.015	2.000	210



Patatas de transporte: 100 mm de altura

kide SPLIT

-20°C

0°C

R-449A
R-452A

EQUIPOS COMERCIALES

PARTIDO COMERCIAL

ESC



Equipos frigoríficos partidos comerciales para cámaras frigoríficas de pequeño volumen en aplicaciones de media y baja temperatura.



CARACTERÍSTICAS GENERALES

- Precargado con refrigerante (Distancia máx. 10 m).
- Compresor hermético.
- Válvulas de servicio (Series 100 - 200 - 300).
- Válvulas de seguridad (Serie 500).
- Recipiente de líquido.
- Filtro deshidratador cerámico.
- Visor de líquido.
- Presostato de alta y de baja presión.
- Control de condensación mediante presostato.
- Sonda de alerta "condensador sucio".
- Válvula de expansión termostática instalada en el evaporador.
- Válvula solenoide instalada en el evaporador.
- Desescarche automático por resistencia eléctrica.
- Resistencia de desagüe en baja temperatura (2 m).
- Evaporador tipo cuña con nitrógeno (Series 100 - 200 - 300).
- Evaporador cúbico con nitrógeno (Series 400 - 500).
- Manguera acometida (3 m) (Series 100 - 200 - 300).
- Mangueras (2) de interconexión evaporador (10 m) (Series 100 - 200 - 300).
- Regulación electrónica multifunción con control remoto (5 m) (Series 100 - 200 - 300).
- Manguera de luz (3 m) (Series 100 - 200 - 300).
- Inyección de líquido en equipos de series 400 - 500.

OPCIONALES

Kit para bajas temperaturas

Sistema de desescarche sincronizado de dos equipos (suplemento por equipo)

Protector de tensión

Tratamiento anticorrosivo en batería condensadora

Tratamiento anticorrosivo en batería evaporadora

Cuadro eléctrico independiente. Ver página 171

Control horario

Evaporador cúbico (series 100-200-300)

Otras tensiones y 60 Hz

Separador de aceite (Series 400-500)

Tratamiento anticorrosivo para el mueble de la unidad condensadora

ACCESORIOS

Sistema alternancia / fallo dos equipos

Humidificador externo y control (refrigeración)

Sistema de monitorización y control. Ver página 71 **Xweb**

CONTROLADOR ELECTRÓNICO

Los equipos partidos KIDE incorporan de serie el avanzado controlador electrónico XW60K-2DI.

- Control de temperatura con registro de temperaturas máxima y mínima.
- Función "Jet Cool" de enfriamiento rápido.
- Desescarche inteligente.



BASES DE CÁLCULO - Pág. 12

0 °C -5 °C ÷ 10 °C		Potencia frigorífica	°C EXT	°C EXT	Compresor	Modelo UC.	Liq	Aspi.	R-449A	Intensidad nominal	Intensidad absorc. max.	Modelo evap.	Caudal condens. evapora.	Peso			
Series	Modelo	W	m³	m³											CV	kW	kg
100	ESC1005M1X	850	6	5	230/1/50	1/2	0,4	ECC1005M1X	3/8	1/2	<2	2,7	3,4	EEC3000M1X	1.100 - 440	32	48
	ESC1006M1X	1.157	9	7	230/1/50	1/2	0,4	ECC1006M1X	3/8	1/2	<2	3,9	5,3	EEC3001M1X	1.100 - 1.000	32	60
	ESC1007M1X	1.340	12	9	230/1/50	3/4	0,5	ECC1007M1X	3/8	1/2	<2	4,3	5,7	EEC3001M1X	1.100 - 1.000	32	60
200	ESC2008M1X	1.650	16	14	230/1/50	1	0,7	ECC2008M1X	3/8	5/8	<3	6,0	7,4	EEC3022M1X	1.920 - 2.000	42	80
	ESC2010M1X	1.975	20	17	230/1/50	1 1/4	0,9	ECC2010M1X	3/8	5/8	<3	7,6	9,7	EEC3022M1X	1.920 - 2.000	42	85
	ESC2015M1X	2.400	29	25	230/1/50	1 1/2	1,1	ECC2015M1X	3/8	5/8	<3	8,9	10,7	EEC3002M1X	1.920 - 2.000	42	105
300	ESC3017M5X	2.899	37	30	400/3/50	1 3/4	1,3	ECC3017M5X	3/8	3/4	<3,5	4,7	5,8	EEC3003M1X	1.920 - 3.000	45	110
	ESC3020M5X	3.579	45	37	400/3/50	2	1,5	ECC3020M5X	3/8	3/4	<4	5,4	6,8	EEC3003M1X	1.920 - 3.000	45	110
400	ESC4025M5X	4.250	65	50	400/3/50	2 1/4	1,7	ECC4025M5X	1/2	3/4	<5	5,8	8,9	EEC2206M1X	4.540 - 3.200	45	150
	ESC4030M5X	4.950	86	67	400/3/50	3	2,2	ECC4030M5X	1/2	3/4	<5	6,8	9,0	EEC2206M1X	4.540 - 3.200	45	150
	ESC4035M5X	6.150	109	88	400/3/50	3 1/2	2,6	ECC4035M5X	1/2	3/4	<5	7,2	11,1	EEC2236M1X	4.540 - 5.490	45	150
500	ESC5040M5X	7.400	135	105	400/3/50	4	3	ECC5040M5X	1/2	7/8	<5,5	7,7	12,4	EEC2316M1X	4.540 - 5.600	45	180

i Si los equipos van a trabajar en un rango de trabajo entre 0 y -5 °C, consultar a oficina técnica.

-20 °C -25 °C ÷ -15 °C		Potencia frigorífica	°C EXT	°C EXT	Compresor	Modelo UC.	Liq	Aspi.	R-449A	Intensidad nominal	Intensidad absorc. max.	Modelo evap.	Caudal condens. evapora.	Peso			
Series	Modelo	W	m³	m³											CV	kW	kg
100	ESC1005L1X*	650	4	3	230/1/50	3/4	0,5	ECC1005L1X	3/8	5/8	<2	2,8	4,2	EEC3000L1X	1.100 - 440	32	60
	ESC1007L1X*	800	5	4	230/1/50	1	0,7	ECC1007L1X	3/8	5/8	<2	3,9	5,4	EEC3001L1X	1.100 - 1.300	32	60
	ESC1010L1X*	950	6	5	230/1/50	1	0,7	ECC1010L1X	3/8	5/8	<2	4,7	6,3	EEC3001L1X	1.100 - 1.300	32	65
	ESC1015L1X*	1.200	9	6	230/1/50	1 1/2	1,1	ECC1015L1X	3/8	5/8	<2	6,2	8,8	EEC3001L1X	1.100 - 1.300	32	65
200	ESC2015L1X*	1.280	11	8	230/1/50	1 1/2	1,1	ECC2015L1X	3/8	5/8	<2,5	6,7	9,6	EEC3002L1X	1.920 - 3.000	40	85
	ESC2017L5T**	1.341	15	10	400/3/50	1 3/4	1,3	ECC2017L5T	3/8	5/8	<2,5	4,2	5,0	EEC3002L1T	1.920 - 3.000	42	90
300	ESC3017L5T**	1.620	22	15	400/3/50	2	1,5	ECC3017L5T	3/8	3/4	<3,5	4,7	5,5	EEC3003L1T	1.920 - 4.000	45	120
	ESC3020L5T**	2.218	27	19	400/3/50	2 1/2	1,8	ECC3020L5T	3/8	3/4	<3,5	6,3	8,3	EEC3003L1T	1.920 - 4.000	45	120
400	ESC4030L5X	2.775	35	28	400/3/50	3	2,2	ECC4030L5X	1/2	3/4	<5	6,9	12	EEC2156L1X	4.540 - 3.670	45	150
	ESC4040L5X	3.425	52	40	400/3/50	4	3	ECC4040L5X	1/2	3/4	<5	9	14,2	EEC2206L1X	4.540 - 3.200	45	155
500	ESC5050L5X	4.325	76	56	400/3/50	5	3,7	ECC5050L5X	1/2	7/8	<5,5	10,2	17,1	EEC2236L1X	4.540 - 5.490	45	170
	ESC5060L5X	5.300	111	77	400/3/50	6	4,5	ECC5060L5X	1/2	1 1/8	<5,5	11,9	20,9	EEC2316L1X	4.540 - 5.600	45	200

* Disponible en R-452A

** Equipo con R-452A

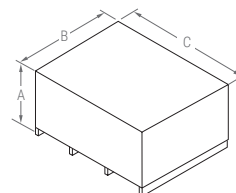
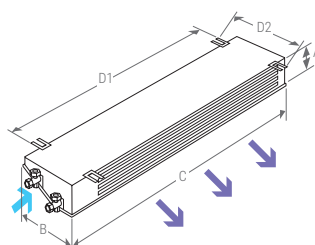
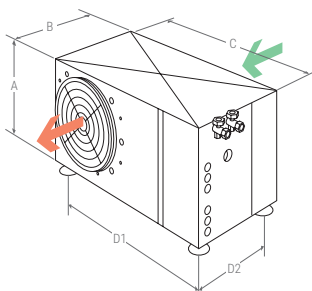
i Calculado para longitud equivalente máxima de 10 m.

En toda la gama "SPLIT" KIDE recomienda instalar la tubería de desagüe con sifón fuera de la cámara. En los equipos de baja temperatura la tubería debe ser metálica.

DIMENSIONES

Series	COND.					EVAP.					
	A	B	C	D1	D2	Modelo	A	B	C	D1	D2
100	370	460	760	610	276	0L-0M	480	195	520	348	230
						1L	210	425	920	670	460
						1M	250	500	820	570	440
200	450	575	950	800	373	2L	250	500	1.310	1.050	460
						2M	250	500	1.200	950	460
300	500	575	940	800	373	3L	280	500	1.890	1.620	460
						3M	280	500	1.690	1.420	460
400	665	670	1.030	455	570	L403	440	450	1.145	925	410
						L404	440	450	1.145	925	410
						M425-30	440	450	1.145	925	410
						M435	440	450	1.595	1.375	410
500	915	750	1.050	480	630	L505	440	450	1.595	1.375	410
						L507	565	490	1.565	1.345	450
						M5	565	490	1.565	1.345	450

Series	U.C + EMB./PACK.				EVAP.+EMB./PACK.				
	A	B	C	kg	Modelo	A	B	C	kg
100	867	640	985	60	0L-0M	300	530	1.015	25
					1L	300	530	1.015	25
					1M	300	530	1.015	20
200	867	640	985	75	2L	300	530	1.395	35
					2M	300	530	1.395	30
300	867	640	985	90	3L	330	535	1.980	50
					3M	330	535	1.980	45
400	1.126	740	1.070	130	L403	530	530	1.180	35
					L404	530	530	1.180	40
					M425-30	530	530	1.180	40
					M435	530	530	1.630	50
500	1.136	1.000	1.350	180	L505	530	530	1.630	50
					L507	655	570	1.600	55
					M5	655	570	1.600	55



kide MAXISPLIT

-20°C 0°C

R-449A
R-452A

EQUIPOS COMERCIALES

PARTIDO MAXISPLIT

USC

Equipos frigoríficos partidos maxisplit para cámaras frigoríficas de mediano volumen en aplicaciones de media y baja temperatura.



CARACTERÍSTICAS GENERALES

- Precargado con nitrógeno.
- Compresor hermético alternativo o semihermético dependiendo del modelo.
- Válvula de expansión termostática.
- Recipiente de líquido con válvula de seguridad.
- Filtro deshidratador cerámico.
- Válvula solenoide instalada en el evaporador.
- Visor de líquido.
- Presostato de alta y de baja presión.
- Desescarche automático por resistencia eléctrica.
- Resistencia de desagüe en baja temperatura (2 m).
- Regulación electrónica multifunción con control remoto.
- Evaporador cúbico.
- Control de condensación mediante presostato.
- Sonda de alerta "condensador sucio".
- Protector de tensión.
- Protección magnetotérmica.
- Baja carga de refrigerante. Batería condensadora microcanal (excepto serie 500).

OPCIONALES

Cargado de refrigerante

Kit para bajas temperaturas

Sistema de desescarche sincronizado de dos equipos (suplemento por equipo)

Tratamiento anticorrosivo en batería condensadora

Tratamiento anticorrosivo en batería evaporadora

Control horario

Compresor semihermético para los modelos que lleven compresor hermético

Otras tensiones y 60 Hz

Separador de aceite

Embalaje especial de madera para envío por contenedor (series 700 y 800)

ACCESORIOS

Sistema alternancia / fallo dos equipos

Humidificador externo y control (refrigeración)

Sistema de monitorización y control. Ver página 71 **Xweb**

CONTROLADOR ELECTRÓNICO

Los equipos partidos KIDE incorporan de serie el avanzado controlador electrónico XW60K-2DI.

- Control de temperatura con registro de temperaturas máxima y mínima.
- Función "Jet Cool" de enfriamiento rápido.
- Desescarche inteligente.



BASES DE CÁLCULO - Pág. 12

0 °C -5 °C ÷ 10 °C		Potencia frigorífica	°C EXT	°C EXT	Compresor	Modelo UC.		Liq	Aspi.	R-449A	Intensidad nominal	Intensidad absorc. max.	Modelo evap.	Caudal	Nivel sonoro	Peso	
Series	Modelo	W	m³	m³		CV	kW				A	A		condens. evapora.	m³/h		dBA
600	USC6040M5X	7.400	135	105	400/3/50	4	3	UCC6040M5X	1/2	7/8	NITRÓGENO	8,9	10,9	EEC2316M1X	3.500 - 5.600	49	235
	USC6050M5X	8.010	170	140	400/3/50	5	3,7	UCC6050M5X	1/2	7/8		9,1	11,7	EEC2316M1X	5.200 - 5.600	50	245
700	USC7065M5X	10.740	210	185	400/3/50	6 1/2	4,8	UCC7065M5X	5/8	1 3/8		14,6	17,5	UEC2416M5X	5.600 - 5.360	51	300
	USC7070M5X	12.370	290	230	400/3/50	7	5,2	UCC7070M5X	5/8	1 3/8		14,8	18,0	UEC2416M5X	7.500 - 5.360	52	340
800	USC8100M5X	16.960	380	315	400/3/50	10	7,5	UCC8100M5X	5/8	1 3/8		24,6	28,2	UEC2924M5X	9.600 - 11.500	53	420
	USC8130M5X	20.800	480	400	400/3/50	13	9,7	UCC8130M5X	5/8	1 3/8		26,8	33,6	UEC2924M5X	9.600 - 11.500	53	410
	USC8150M5X	25.900	590	530	400/3/50	15	11,2	UCC8150M5X	5/8	1 5/8		30,3	36,1	UEC3232M5X	13.500 - 10.400	58	460
	USC8220M5X	30.900	800	620	400/3/50	22	16,4	UCC8220M5X	5/8	1 5/8		31,7	37,8	UEC3434M5X	13.500 - 15.000	60	625

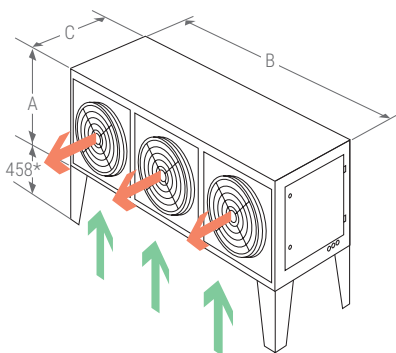
-20 °C -25 °C ÷ -15 °C		Potencia frigorífica	°C EXT	°C EXT	Compresor	Modelo UC.		Liq	Aspi.	R-449A	Intensidad nominal	Intensidad absorc. max.	Modelo evap.	Caudal	Nivel sonoro	Peso	
Series	Modelo	W	m³	m³		CV	kW				A	A		condens. evapora.	m³/h		dBA
600	USC6060L5X	5.300	111	77	400/3/50	6	4,7	UCC6060L5X	3/8	7/8	NITRÓGENO	12,7	19,1	EEC2316L1X	5.200 - 5.600	49	240
	USC6075L5X*	6.800	130	105	400/3/50	7 1/2	6,2	UCC6075L5X	3/8	1 1/8		16,8	23,9	EEC2316L1X	5.200 - 5.600	49	255
700	USC7100L5X*	7.900	200	150	400/3/50	10	7,4	UCC7100L5X	3/8	1 1/8		16,9	25,5	UEC2416L5X	5.600 - 5.400	51	320
	USC7130L5X	10.200	340	200	400/3/50	13	6,4	UCC7130L5X	1/2	1 3/8		19,2	34,3	UEC2416L5X	5.600 - 5.400	52	340
800	USC8150L5X	15.450	420	340	400/3/50	15	9	UCC8150L5X	1/2	1 5/8		24,9	40,6	UEC3037L5X	9.600 - 11.300	53	620
	USC8200L5X	17.400	510	420	400/3/50	20	11,9	UCC8200L5X	1/2	1 5/8		28,1	44,9	UEC3037L5X	13.500 - 11.300	55	640
	USC8250L5X	21.100	620	510	400/3/50	25	15,2	UCC8250L5X	5/8	2 1/8		35,1	56,3	UEC3434L5X	13.500 - 15.000	55	640

* Disponible en R-452A

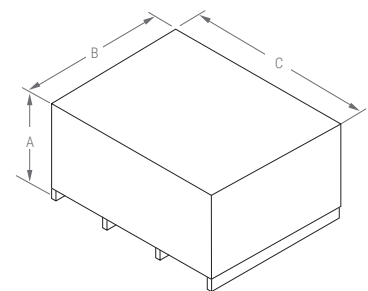
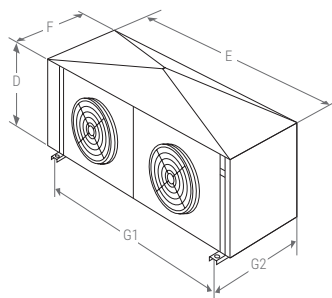
DIMENSIONES

Series	COND.			EVAP.					
	A	B	C	Modelo	D	E	F	G1	G2
600	770	1.180	590	UEC2316	565	1.565	400	1.345	450
700	815	1.570	650	UEC2416	565	1.565	400	1.345	450
800	945	2.050	790	UEC2924	675	1.965	450	1.625	490
				UEC3037	675	1.965	450	1.625	490
				UEC3232	675	1.965	450	1.625	490
				UEC3434	1.115	1.870	790	1.360	606

Series	U.C + EMB./PACK.				EVAP.+EMB./PACK.				
	A	B	C	kg	Modelo	A	B	C	kg
600	1.120	1.000	1.350	200	UEC2316	510	550	1.620	55
700	1.120	1.140	2.200	250	UEC2416	645	570	2.200	80
800	1.260	1.140	2.200	330	UEC2924	770	625	2.000	150
					UEC3037	770	625	2.000	210
					UEC3232	770	625	2.000	210
					UEC3434	1.280	1.015	2.000	210



Patas de transporte: 100 mm de altura





R-455A
R-454C



EQUIPOS COMERCIALES

SALAS DE ELABORACIÓN



Equipos frigoríficos partidos especialmente diseñados para salas de manipulación y procesado de alimentos, ante cámaras y áreas de carga. Para aplicaciones de alta temperatura.

CARACTERÍSTICAS GENERALES

- Precargado con refrigerante (Distancia máx. 10 m).
- Compresor hermético/scroll.
- Válvulas de servicio (Series 100 - 200 - 300).
- Recipiente de líquido.
- Filtro deshidratador cerámico.
- Visor de líquido.
- Presostato de alta y de baja presión.
- Control de condensación mediante presostato.
- Sonda de alerta "condensador sucio".
- Válvula de expansión termostática instalada en el evaporador.
- Válvula solenoide se envía suelta para colocarla en el evaporador.
- Desescarche automático por aire.
- Evaporador tipo doble flujo con nitrógeno con bajo caudal de aire.
- Manguera acometida (3 m) (Series 100 - 200 - 300).
- Mangueras (3) de interconexión evaporador (10 m) (Series 100 - 200 - 300).
- Regulación electrónica multifunción con control remoto (5 m) (Series 100 - 200 - 300).
- Manguera de luz (3 m) (Series 100 - 200 - 300).
- Protector de tensión en versión trifásica.
- Ventilador de extracción de aire.
- Cuadro eléctrico estanco.

OPCIONALES

Kit para bajas temperaturas

Sistema de desescarche sincronizado de dos equipos (suplemento por equipo)

Protector de tensión (versión monofásico)

Tratamiento anticorrosivo en batería condensadora

Tratamiento anticorrosivo en batería evaporadora

Separador de aceite (series 400-500)

Cuadro eléctrico independiente. Ver página 171

Bomba de condensados en evaporador (altura máxima de bombeo de 1,5 m)

Control horario

Tratamiento anticorrosivo para el mueble de la unidad condensadora

ACCESORIOS

Sistema alternancia / fallo dos equipos

Humidificador externo y control

Sistema de monitorización y control. Ver página 71 **Xwab**

CONTROLADOR ELECTRÓNICO

Los equipos partidos KIDE incorporan de serie el avanzado controlador electrónico XW60K-2DI.

- Control de temperatura con registro de temperaturas máxima y mínima.
- Función "Jet Cool" de enfriamiento rápido.
- Desescarche inteligente.



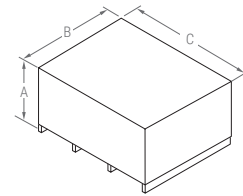
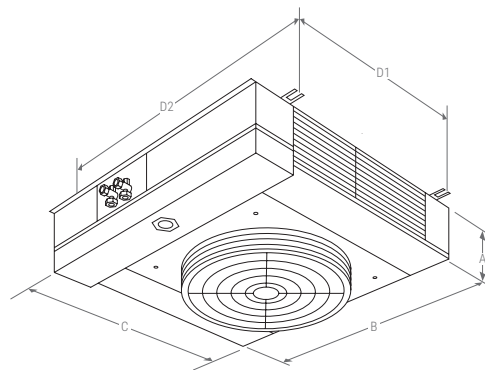
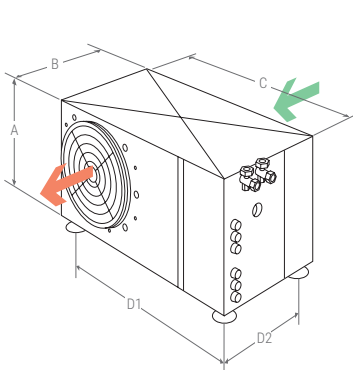
12 °C +10°C ÷ 15 °C		Potencia frigorífica	°C EXT	°C EXT	Compresor	Modelo UC.	Liq.	Aspi.	R-455A *	Intensidad nominal	Intensidad absorc. max.	Modelo evap.	Caudal	Nivel sonoro	Peso		
Series	Modelo	W	m³	m³					CV	kW	kg		A	A		condens. evapora.	m³/h
200	ESC2007H1G	2.130	27	20	230/1/50	3/4	0,5	ECC2007H1G	3/8	1/2	<2,5	5,1	7,3	EEP4084W1G	1.040 - 1.590	25	100
300	ESC3008H1G	2.810	41	30	230/1/50	1	0,7	ECC3008H1G	3/8	1/2	<3,5	6,2	9	EEP4094W1G	1.200 - 1.380	28	110
400	ESC4015H1G	3.850	56	45	230/1/50	1 1/2	1,1	ECC4015H1G	1/2	5/8	<4	10,1	14,4	EEP4154W1G	1.200 - 1.380	30	135
	ESC4020H5G	4.940	88	76	400/3/50	2	1,5	ECC4020H5G	1/2	3/4	<4	5,2	9	EEP4154W1G	3.220 - 3.180	30	135
500	ESC5030H5G	6.690	108	103	400/3/50	3	2,2	ECC5030H5G	1/2	3/4	<4,5	6,9	11,8	EEP4214W1G	5.200 - 2.400	32	155

* Disponible en refrigerante R-454C.

DIMENSIONES

Series	COND.					EVAP.					
	A	B	C	D1	D2	Modelo	A	B	C	D1	D2
200	450	575	950	800	373	EEP4084	284	853	796	582	810
300	500	575	940	800	373	EEP4094	310	853	796	582	810
400	665	670	1.030	455	570	EEP4154	307	853	1.612	1.382	810
						EEP4154	307	853	1.612	1.382	810
500	915	750	1.050	480	630	EEP4214	310	848	1.900	1.731	790

Series	U.C + EMB./PACK.				EVAP.+EMB./PACK.				
	A	B	C	kg	Modelo	A	B	C	kg
200	867	640	985	75	EEP4084	315	940	1.330	32
300	867	640	985	90	EEP4094	315	940	1.330	35
400	1.126	740	1.070	135	EEP4094	315	940	1.330	35
					EEP4154	315	940	1.330	55
500	1.136	1.000	1.350	180	EEP4214	315	940	1.730	65



kide MAXISPLIT

12°C

EQUIPOS COMERCIALES

SALAS DE ELABORACIÓN

USC  ALTA TEMPERATURA

R-455A
R-454C

A2L



Equipos frigoríficos partidos maxisplit para cámaras frigoríficas de mediano volumen en aplicaciones de alta temperatura.

CARACTERÍSTICAS GENERALES

- Precargado con nitrógeno.
- Compresor hermético.
- Válvula de expansión termostática.
- Recipiente de líquido con válvula de seguridad.
- Filtro deshidratador cerámico.
- Válvula solenoide.
- Visor de líquido.
- Presostato de alta y de baja presión.
- Desescarche por aire.
- Regulación electrónica multifunción con control remoto.
- Evaporador de plafón.
- Control de condensación mediante presostato.
- Sonda de alerta "condensador sucio".
- Protector de tensión.
- Protección magnetotérmica.
- Cuadro eléctrico estanco.
- Maniobra para extracción de aire en caso de refrigerante en el ambiente.
- Baja carga de refrigerante. Batería condensadora microcanal (excepto serie 500).

OPCIONALES

Refrigerante R-454C

Cargado de refrigerante

Kit para bajas temperaturas

Sistema de desescarche sincronizado de dos equipos (suplemento por equipo)

Tratamiento anticorrosivo en batería condensadora

Tratamiento anticorrosivo en batería evaporadora

Control horario

Separador de aceite

Bomba de condensados en evaporador (altura máxima de bombeo de 1,5 m)

Compresor semihermético para los modelos que lleven compresor hermético

Embalaje especial de madera para envío por contenedor (series 700 y 800)

ACCESORIOS

Sistema alternancia / fallo dos equipos

Humidificador externo y control

Sistema de monitorización y control. Ver página 71 

CONTROLADOR ELECTRÓNICO

Los equipos partidos KIDE incorporan de serie el avanzado controlador electrónico XW60K-2DI.

- Control de temperatura con registro de temperaturas máxima y mínima.
- Función "Jet Cool" de enfriamiento rápido.
- Desescarche inteligente.



BASES DE CÁLCULO - Pág. 12

12 °C +10°C ÷ 15 °C		Potencia frigorífica	°C EXT	°C EXT	Compresor	Modelo UC.		Liq	Aspi.	R-455A*	Intensidad nominal	Intensidad absorc. max.	Modelo evap.	Caudal	Nivel sonoro	Peso	Nº evap.	
Series	Modelo	W	m³	m³		CV	kW				A	A		condens. evapora.	m³/h	dBa	kg	
600	USC6035H5G	8.150	170	130	400/3/50	3 1/2	2,6	UCC6035H5G	1/2	7/8	NITRÓGENO	7,58	9,40	EEP4214W1G	5.200 - 2.400	49	210	1
	USC6040H5G	9.525	210	170	400/3/50	4	3	UCC6040H5G	1/2	7/8		8,27	10,30	EEP4214W1G	5.200 - 2.400	49	210	1
700	USC7050H5G	11.300	250	215	400/3/50	5	3,7	UCC7050H5G	1/2	7/8		10,55	13,23	2 x EEP4154W1G	5.600 - 3.200	50	390	2
	USC7065H5G	14.390	285	250	400/3/50	6 1/2	4,8	UCC7065H5G	5/8	1 1/8		15,383	18,31	2 x EEP4214W1G	5.600 - 4.800	51	410	2
800	USC8070H5G	18.150	355	290	400/3/50	7	5,2	UCC8070H5G	5/8	1 3/8		18,23	21,49	2 x EEP4214W1G	9.600 - 4.800	52	430	2
	USC8100H5G	22.280	445	370	400/3/50	10	7,5	UCC8100H5G	5/8	1 3/8		24,88	28,48	2 x EEP4330W1G	9.600 - 6.780	52	470	2
	USC8130H5G	31.000	730	510	400/3/50	13	9,7	UCC8130H5G	5/8	1 3/8		26,69	33,49	3 x EEP4330W1G	13.500 - 10.170	60	550	3
	USC8150H5G	36.000	910	750	400/3/50	15	11,2	UCC8150H5G	7/8	1 5/8		31,7	37,44	3 x EEP4330W1G	13.500 - 10.170	60	560	3

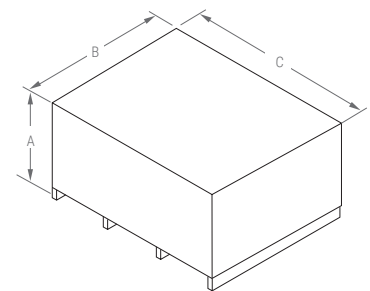
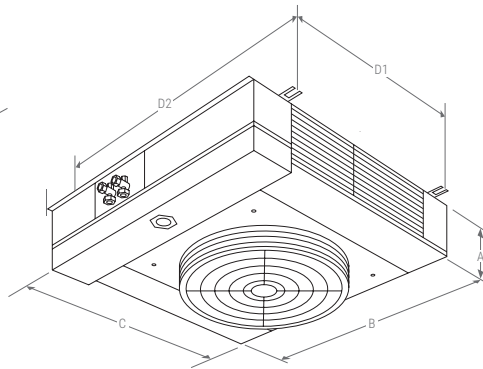
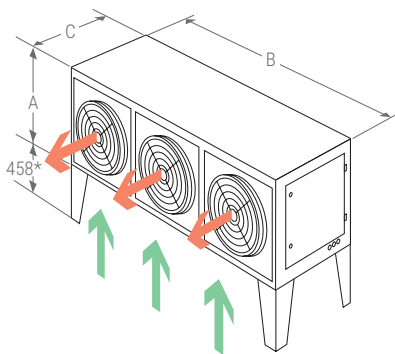
i Medidas orientativas para salas de trabajo (Para muelles de carga consultar oficina técnica).

***** Disponible en refrigerante R-454C.

DIMENSIONES

Series	COND.			EVAP.					
	A	B	C	Modelo	A	B	C	D1	D2
600	770	1.180	590	EEP4214	307	583	1.612	1.382	810
700	815	1.570	650	EEP4154	307	583	1.200	982	810
				EEP4214	307	583	1.612	1.382	810
800	945	2.050	790	EEP4214	307	583	1.612	1.382	810
				EEP4330	310	848	1.900	1.731	790

Series	U.C + EMB./PACK.				EVAP.+EMB./PACK.				
	A	B	C	kg	Modelo	A	B	C	kg
600	1.120	1.000	1.350	200	EEP4214	315	940	1.730	55
700	1.120	1.140	2.200	250	EEP4154	315	940	1.330	80
					EEP4214	315	940	1.730	150
800	1.260	1.140	2.200	330	EEP4214	315	940	1.730	210
					EEP4330	370	940	2.100	210



Patas de transporte: 100 mm de altura

kide SPLIT

12 °C

EQUIPOS COMERCIALES

SALAS DE ELABORACIÓN

ESC

ALTA TEMPERATURA

R-449A



Equipos frigoríficos partidos especialmente diseñados para salas de manipulación y procesado de alimentos, ante cámaras y áreas de carga. Para aplicaciones de alta temperatura.

CARACTERÍSTICAS GENERALES

- Precargado con refrigerante (Distancia máx. 10 m).
- Compresor hermético/scroll.
- Válvulas de servicio (Series 100 - 200 - 300).
- Recipiente de líquido.
- Filtro deshidratador cerámico.
- Visor de líquido.
- Presostato de alta y de baja presión.
- Control de condensación mediante presostato.
- Sonda de alerta "condensador sucio".
- Válvula de expansión termostática instalada en el evaporador.
- Válvula solenoide se envía suelta para colocarla en el evaporador.
- Desescarche automático por aire.
- Evaporador tipo doble flujo con nitrógeno con bajo caudal de aire.
- Manguera acometida (3 m) (Series 100 - 200 - 300).
- Mangueras (3) de interconexión evaporador (10 m) (Series 100 - 200 - 300).
- Regulación electrónica multifunción con control remoto (5 m) (Series 100 - 200 - 300).
- Manguera de luz (3 m) (Series 100 - 200 - 300).
- Protector de tensión en versión trifásica.

OPCIONALES

Kit para bajas temperaturas

Sistema de desescarche sincronizado de dos equipos (suplemento por equipo)

Protector de tensión (versión monofásico)

Tratamiento anticorrosivo en batería condensadora

Tratamiento anticorrosivo en batería evaporadora

Cuadro eléctrico independiente. Ver página 171

Control horario

Bomba de condensados en evaporador (altura máxima de bombeo de 1,5 m)

Separador de aceite (series 400-500)

Tratamiento anticorrosivo para el mueble de la unidad condensadora

ACCESORIOS

Sistema alternancia / fallo dos equipos

Humidificador externo y control

Sistema de monitorización y control. Ver página 71 **Xwzb**

CONTROLADOR ELECTRÓNICO

Los equipos partidos KIDE incorporan de serie el avanzado controlador electrónico XW60K-2DI.

- Control de temperatura con registro de temperaturas máxima y mínima.
- Función "Jet Cool" de enfriamiento rápido.
- Desescarche inteligente.



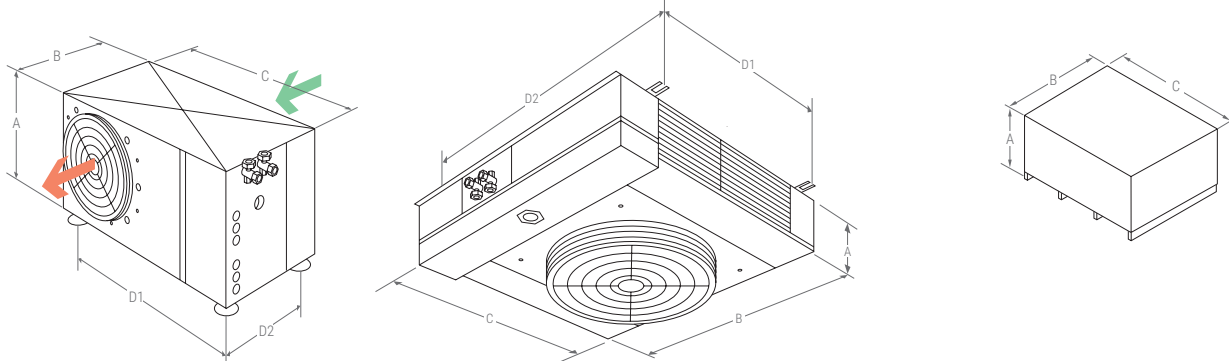
BASES DE CÁLCULO - Pág. 12

12 °C +10°C ÷ 15 °C		Potencia frigorífica	°C EXT	°C EXT	Compresor	Modelo UC.		Liq	Aspi.	R-449A	Intensidad nominal	Intensidad absorc. max.	Modelo evap.	Caudal	Nivel sonoro	Peso	
Series	Modelo	W	m³	m³		CV	kW				kg	A	A		condens. evapora.	dBa	kg
														m³/h			
100	ESC1005H1X	1.200	13	10	230/1/50	1/2	0,4	ECC1005H1X	3/8	1/2	<2	2,9	3,6	EEP4084W1X	1.040 - 1.590	32	73
200	ESC2007H1X	1.900	22	17	230/1/50	3/4	0,5	ECC2007H1X	3/8	1/2	<2,5	4,4	5,8	EEP4084W1X	1.040 - 1.590	42	92
300	ESC3008H1X	2.400	29	25	230/1/50	1	0,7	ECC3008H1X	3/8	1/2	<3,5	5,5	6,9	EEP4094W1X	1.200 - 1.380	45	102
400	ESC4015H1X	3.300	48	36	230/1/50	1 1/2	1,1	ECC4015H1X	3/8	5/8	<4	9,3	11,1	EEP4154W1X	1.200 - 1.380	45	135
	ESC4020H5X	5.100	96	76	400/3/50	2	1,5	ECC4020H5X	3/8	5/8	<4	5,2	9	EEP4154W1X	3.220 - 3.180	45	135
500	ESC5030H5X	6.850	135	108	400/3/50	3	2,2	ECC5030H5X	1/2	3/4	<4,5	6,9	11,8	EEP4214W1X	5.200 - 2.400	45	130

DIMENSIONES

Series	COND.					EVAP.					
	A	B	C	D1	D2	Modelo	A	B	C	D1	D2
100	370	460	760	610	276	EEP4084	284	853	796	582	810
200	450	575	950	800	373	EEP4084	284	853	796	582	810
300	500	575	940	800	373	EEP4094	310	853	796	582	810
400	665	670	1.030	455	570	EEP4154	307	853	1.612	1.382	810
						EEP4154	307	853	1.612	1.382	810
500	915	750	1.050	480	630	EEP4214	310	848	1.900	1.731	790

Series	U.C + EMB./PACK.				EVAP.+EMB./PACK.				
	A	B	C	kg	Modelo	A	B	C	kg
100	867	640	985	60	EEP4084	315	940	1.330	32
200	867	640	985	75	EEP4084	315	940	1.330	32
300	867	640	985	90	EEP4094	315	940	1.330	35
400	1.126	740	1.070	135	EEP4094	315	940	1.330	35
					EEP4154	315	940	1.330	55
500	1.136	1.000	1.350	180	EEP4214	315	940	1.730	65



kide MAXISPLIT

12°C

R-449A

EQUIPOS COMERCIALES

SALAS DE ELABORACIÓN

USC  ALTA TEMPERATURA

Equipos frigoríficos partidos maxisplit para cámaras frigoríficas de mediano volumen en aplicaciones de alta temperatura.



CARACTERÍSTICAS GENERALES

- Precargado con nitrógeno.
- Compresor hermético.
- Válvula de expansión termostática.
- Recipiente de líquido con válvula de seguridad.
- Filtro deshidratador cerámico.
- Visor de líquido.
- Presostato de alta y de baja presión.
- Desescarche por aire.
- Regulación electrónica multifunción con control remoto.
- Evaporador de plafón.
- Control de condensación mediante presostato.
- Sonda de alerta "condensador sucio".
- Protector de tensión.
- Protección magnetotérmica.
- Baja carga de refrigerante. Batería condensadora microcanal (excepto serie 500).

OPCIONALES

Cargado de refrigerante

Kit para bajas temperaturas

Sistema de desescarche sincronizado de dos equipos (suplemento por equipo)

Tratamiento anticorrosivo en batería condensadora

Tratamiento anticorrosivo en batería evaporadora

Control horario

Compresor semihermético para los modelos que lleven compresor hermético

Otras tensiones y 60 Hz

Separador de aceite


Embalaje especial de madera para envío por contenedor (series 700 y 800)

Bomba de condensados en evaporador (altura máxima de bombeo de 1,5 m)

ACCESORIOS

Sistema alternancia / fallo dos equipos

Humidificador externo y control

Sistema de monitorización y control. Ver página 71 

CONTROLADOR ELECTRÓNICO

Los equipos partidos KIDE incorporan de serie el avanzado controlador electrónico XW60K-2DI.

- Control de temperatura con registro de temperaturas máxima y mínima.
- Función "Jet Cool" de enfriamiento rápido.
- Desescarche inteligente.



BASES DE CÁLCULO - Pág. 12

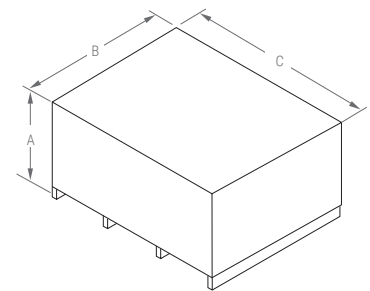
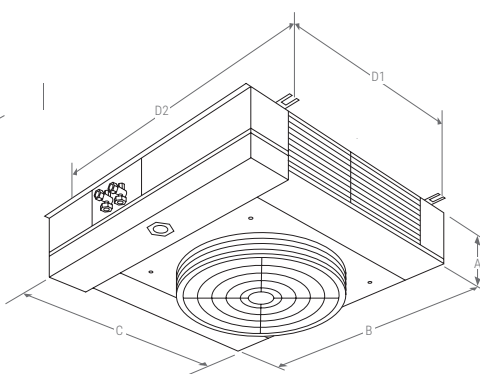
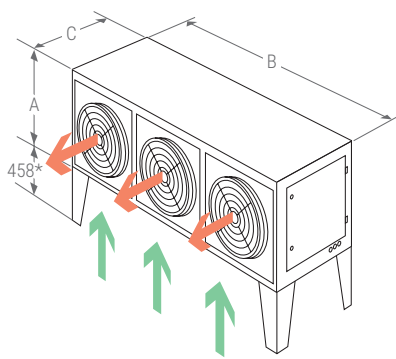
12 °C +10°C = 15 °C		Potencia frigorífica	°C EXT	°C EXT	Compresor	Modelo UC.		Liq.	Aspi.	R-449A	Intensidad nominal	Intensidad absorc. max.	Modelo evap.	Caudal	Nivel sonoro	Peso	Nº evap.	
Series	Modelo	W	m³	m³		CV	kW				A	A		m³/h	dBa			kg
600	USC6035H5X	8.150	170	130	400/3/50	3 1/2	2,6	UCC6035H5X	1/2	7/8	NITRÓGENO	7,58	9,40	EEP4214W1X	5.200 - 2.400	49	210	1
	USC6040H5X	9.525	210	170	400/3/50	4	3	UCC6040H5X	1/2	7/8		8,27	10,30	EEP4214W1X	5.200 - 2.400	49	210	1
700	USC7050H5X	11.300	250	215	400/3/50	5	3,7	UCC7050H5X	1/2	7/8		10,55	13,23	2 x EEP4154W1X	5.600 - 3.200	50	390	2
	USC7065H5X	14.390	285	250	400/3/50	6 1/2	4,8	UCC7065H5X	5/8	1 1/8		15,383	18,31	2 x EEP4214W1X	5.600 - 4.800	51	410	2
800	USC8070H5X	18.150	355	290	400/3/50	7	5,2	UCC8070H5X	5/8	1 3/8		18,23	21,49	2 x EEP4214W1X	9.600 - 4.800	52	430	2
	USC8100H5X	22.280	445	370	400/3/50	10	7,5	UCC8100H5X	5/8	1 3/8		24,88	28,48	2 x EEP4330W1X	9.600 - 6.780	52	470	2
	USC8130H5X	31.000	730	510	400/3/50	13	9,7	UCC8130H5X	5/8	1 3/8		26,69	33,49	3 x EEP4330W1X	13.500 - 10.170	60	550	3
	USC8150H5X	36.000	910	750	400/3/50	15	11,2	UCC8150H5X	7/8	1 5/8		31,7	37,44	3 x EEP4330W1X	13.500 - 10.170	60	560	3

i Medidas orientativas para salas de trabajo (Para muelles de carga consultar oficina técnica).

DIMENSIONES

Series	COND.			EVAP.					
	A	B	C	Modelo	A	B	C	D1	D2
600	770	1.180	590	EEP4214	307	583	1.612	1.382	810
				EEP4154	307	583	1.200	982	810
700	815	1.570	650	EEP4214	307	583	1.612	1.382	810
				EEP4214	307	583	1.612	1.382	810
800	945	2.050	790	EEP4214	307	583	1.612	1.382	810
				EEP4330	310	848	1.900	1.731	790

Series	U.C + EMB./PACK.				EVAP.+EMB./PACK.				
	A	B	C	kg	Modelo	A	B	C	kg
600	1.120	1.000	1.350	200	EEP4214	315	940	1.330	55
					EEP4154	315	940	1.330	80
700	1.120	1.140	2.200	250	EEP4214	315	940	1.730	150
					EEP4214	315	940	1.730	150
800	1.260	1.140	2.200	330	EEP4214	315	940	1.730	210
					EEP4330	370	940	2.100	210



Patas de transporte: 100 mm de altura

kide SPLIT

-20°C

0°C

R-455A
R-454C**A2L**

EQUIPOS COMERCIALES

PARTIDO COMERCIAL CENTRÍFUGO

ESF



Equipos frigoríficos partidos comerciales para cámaras frigoríficas de pequeño volumen, con ventilador centrífugo, en aplicaciones de media y baja temperatura.



CARACTERÍSTICAS GENERALES

- Precargado con refrigerante (Distancia máx. 10 m).
- Compresor hermético.
- Válvulas de servicio (Series 100 - 200 - 300).
- Recipiente de líquido.
- Filtro deshidratador cerámico.
- Visor de líquido.
- Presostato de alta y de baja presión.
- Control de condensación mediante presostato.
- Sonda de alerta "condensador sucio".
- Válvula de expansión termostática instalada en el evaporador.
- Válvula solenoide instalada en el evaporador.
- Ventilador centrífugo en el condensador (Distancia máx. conducción 10 m, diámetro min. 250 mm Serie 100, 315 mm Series 200 - 300 y 300 x 260 mm Serie 400).
- Desescarche automático por resistencia eléctrica.
- Resistencia de desagüe en baja temperatura (2 m).
- Evaporador tipo cuña con nitrógeno (Series 100 - 200 - 300).
- Evaporador cúbico con nitrógeno (Series 400 - 500).
- Manguera acometida (3 m) (Series 100 - 200 - 300).
- Mangueras (2) de interconexión evaporador (10 m) (Series 100 - 200 - 300).
- Regulación electrónica multifunción con control remoto (5 m) (Series 100 - 200 - 300).
- Manguera de luz (3 m) (Series 100 - 200 - 300).
- Montaje en el interior.
- Cuadro eléctrico estanco.
- Ventilador de extracción de aire.
- Inyección de líquido en equipos de series 400 - 500.

OPCIONALES

Kit para bajas temperaturas

Sistema de desescarche sincronizado de dos equipos (suplemento por equipo)

Protector de tensión

Tratamiento anticorrosivo en batería condensadora

Tratamiento anticorrosivo en batería evaporadora

Conducto de extracción de aire (series 100-200-300)

Cuadro eléctrico independiente. Ver página 171

Control horario

Evaporador cúbico (series 100-200-300)

Tratamiento anticorrosivo para el mueble de la unidad condensadora

ACCESORIOS

Sistema alternancia / fallo dos equipos

Humidificador externo y control (refrigeración)

Sistema de monitorización y control. Ver página 71 **Xweb**

CONTROLADOR ELECTRÓNICO

Los equipos partidos KIDE incorporan de serie el avanzado controlador electrónico XW60K-2DI.

- Control de temperatura con registro de temperaturas máxima y mínima.
- Función "Jet Cool" de enfriamiento rápido.
- Desescarche inteligente.



BASES DE CÁLCULO - Pág. 12

0 °C -5 °C ÷ 10 °C		Potencia frigorífica	°C EXT	°C EXT	Compressor	Modelo UC.		Liq	Aspi.	R-454A *	Intensidad nominal	Intensidad absorc. max.	Modelo evap.	Caudal condens. evapora.	Nivel sonoro	Peso	
Series	Modelo	W	m³	m³		CV	kW										kg
100	ESF1006M1G	1.145	9	7	230/1/50	3/4	0,5	ECF1006M1G	3/8	1/2	<2	5,4	7,6	EEC3001M1G	1.030 - 1.000	32	72
	ESF1007M1G	1.475	12	9	230/1/50	1	0,7	ECF1007M1G	3/8	1/2	<2	6,5	9,2	EEC3001M1G	1.030 - 1.000	32	72
200	ESF2010M1G	1.750	16	14	230/1/50	1 1/4	0,9	ECF2010M1G	3/8	5/8	<3	9,4	11,3	EEC3022M1G	1.370 - 2.000	42	88
300	ESF3017M5G	2.510	30	25	400/3/50	1 1/2	1,1	ECF3017M5G	3/8	3/4	<3,5	5,3	6,4	EEC3003M1G	1.370 - 3.000	45	113
	ESF3020M5G	3.100	40	32	400/3/50	2	1,5	ECF3020M5G	3/8	3/4	<4	6,0	7,4	EEC3003M1G	1.370 - 3.000	45	113
400	ESF4025M5G	4.300	65	50	400/3/50	2 1/2	1,8	ECF4025M5G	1/2	3/4	<5	8,6	11,7	EEC2206M1G	2.900 - 3.200	45	170
	ESF4030M5G	5.020	86	67	400/3/50	3	2,2	ECF4030M5G	1/2	3/4	<5	9,6	11,8	EEC2206M1G	2.900 - 3.200	45	170
	ESF4035M5G	6.010	106	85	400/3/50	3 1/2	2,6	ECF4035M5G	1/2	3/4	<5	10,0	13,9	EEC2236M1G	2.900 - 5.490	45	170
500	ESF5040M5G	7.150	130	100	400/3/50	4	3	ECF5040M5G	1/2	7/8	<5,5	11,6	16,3	EEC2316M1G	3.270 - 5.600	45	200

i Si los equipos van a trabajar en un rango de trabajo entre 0 y -5 °C, consultar a oficina técnica.

-20 °C -25 °C ÷ -15 °C		Potencia frigorífica	°C EXT	°C EXT	Compressor	Modelo UC.		Liq	Aspi.	R-454A *	Intensidad nominal	Intensidad absorc. max.	Modelo evap.	Caudal condens. evapora.	Nivel sonoro	Peso	
Series	Modelo	W	m³	m³		CV	kW										kg
100	ESF1010L1G	850	5	4	230/1/50	3/4	0,5	ECF1010L1G	3/8	5/8	<2	5,3	7,5	EEC3001L1G	1.030 - 1.300	32	71
	ESF1015L1G	1.100	8	5	230/1/50	1 1/4	0,9	ECF1015L1G	3/8	5/8	<2	6,3	9,2	EEC3001L1G	1.030 - 1.300	32	67
200	ESF2015L1G	1.350	15	10	230/1/50	1 3/4	1,3	ECF2015L1G	3/8	5/8	<2,5	8,1	11,5	EEC3002L1G	1.370 - 3.000	40	94
300	ESF3017L5G	1.500	20	14	400/3/50	2	1,5	ECF3017L5G	3/8	3/4	<3,5	5,3	6,1	EEC3003L1G	1.370 - 4.000	45	123
	ESF3020L5G	2.000	25	18	400/3/50	2 1/2	1,8	ECF3020L5G	3/8	3/4	<3,5	6,9	8,9	EEC3003L1G	1.370 - 4.000	45	123
400	ESF4030L5G	2.840	36	28	400/3/50	3	2,2	ECF4030L5G	1/2	3/4	<5	9,7	14,8	EEC2156L1G	2.900 - 3.670	45	170
	ESF4040L5G	3.605	52	40	400/3/50	4	3	ECF4040L5G	1/2	3/4	<5	11,8	17,0	EEC2206L1G	2.900 - 3.200	45	180
500	ESF5050L5G	4.325	76	56	400/3/50	5	3,7	ECF5050L5G	1/2	7/8	<5,5	13,6	20,5	EEC2236L1G	3.270 - 5.490	45	190
	ESF5060L5G	5.300	111	77	400/3/50	6	4,7	ECF5060L5G	1/2	1 1/8	<5,5	15,8	24,8	EEC2316L1G	3.270 - 5.600	45	220

i Calculado para longitud equivalente máxima de 10 m.

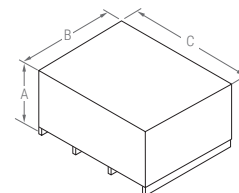
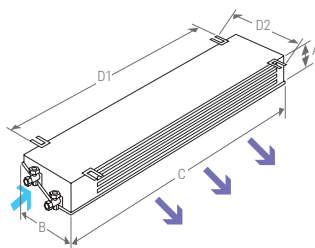
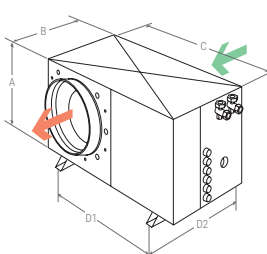
En toda la gama "SPLIT" KIDE recomienda instalar la tubería de desagüe con sifón fuera de la cámara.
En los equipos de baja temperatura la tubería debe ser metálica.
Se debe conectar siempre la salida del ventilador al conducto de ventilación (Longitud máxima 10 m).

***** Disponible en refrigerante R-454C.

DIMENSIONES

Series	COND.					EVAP.					
	A	B	C	D1	D2	Modelo	A	B	C	D1	D2
100	370	385	710	610	276	1L	210	425	920	670	460
						1M	250	500	820	570	440
200	450	485	900	800	373	2L	250	500	1.310	1.050	460
						2M	250	500	1.200	950	460
300	500	485	900	800	373	3L	280	500	1.890	1.620	460
						3M	280	500	1.690	1.420	460
						L403	440	450	1.145	925	410
400	665	670	1.030	445	570	L404	440	450	1.145	1.375	410
						M425-30	440	450	1.145	1.375	410
						M435	440	450	1.595	1.375	410
						L505	440	450	1.595	1.375	410
500	915	750	1.050	480	630	L506	565	490	1.565	1.345	450
						M5	565	490	1.565	1.345	450

Series	U.C + EMB./PACK.				EVAP+EMB./PACK.				
	A	B	C	kg	Modelo	A	B	C	kg
100	876	640	985	60	1L	300	530	1.015	25
					1M	300	530	1.015	20
200	876	640	985	75	2L	300	530	1.395	35
					2M	300	530	1.395	30
300	876	640	985	90	3L	330	535	1.980	50
					3M	330	535	1.980	45
					L403	530	530	1.180	35
400	1.126	740	1.070	130	L404	530	530	1.180	40
					M425-30	530	530	1.180	40
					M435	530	530	1.630	50
					L505	530	530	1.630	50
500	1.136	1.000	1.350	180	L507	655	570	1.600	55
					M5	655	570	1.600	55



kide SPLIT**-20°C 0°C****R-449A
R-452A****EQUIPOS COMERCIALES**

PARTIDO COMERCIAL CENTRÍFUGO

ESF



Equipos frigoríficos partidos comerciales para cámaras frigoríficas de pequeño volumen, con ventilador centrífugo, en aplicaciones de media y baja temperatura.



CARACTERÍSTICAS GENERALES

- Precargado con refrigerante (Distancia máx. 10 m).
- Compresor hermético.
- Válvulas de servicio (Series 100 - 200 - 300).
- Recipiente de líquido.
- Filtro deshidratador cerámico.
- Visor de líquido.
- Ventilador centrífugo en el condensador (Distancia máx. conducción 10 m, diámetro min. 250 mm Serie 100, 315 mm Series 200 - 300 y 300 x 2 60 mm Serie 400).
- Presostato de alta y de baja presión.
- Control de condensación mediante presostato.
- Sonda de alerta "condensador sucio".
- Válvula de expansión termostática instalada en el evaporador.
- Válvula solenoide instalada en el evaporador.
- Desescarche automático por resistencia eléctrica.
- Resistencia de desagüe en baja temperatura (2 m).
- Evaporador tipo cuña con nitrógeno (Series 100 - 200 - 300).
- Evaporador cúbico con nitrógeno (Series 400 - 500).
- Manguera acometida (3 m) (Series 100 - 200 - 300).
- Mangueras (2) de interconexión evaporador (10 m) (Series 100 - 200 - 300).
- Regulación electrónica multifunción con control remoto (5 m) (Series 100 - 200 - 300).
- Manguera de luz (3 m) (Series 100 - 200 - 300).
- Montaje en el interior.
- Inyección de líquido en equipos de series 400 - 500.

OPCIONALES

Kit para bajas temperaturas

Sistema de desescarche sincronizado de dos equipos (suplemento por equipo)

Protector de tensión

Tratamiento anticorrosivo en batería condensadora

Tratamiento anticorrosivo en batería evaporadora

Cuadro eléctrico independiente. Ver página 171

Conducto de extracción de aire (series 100-200-300)

Control horario

Evaporador cúbico (series 100-200-300)

Otras tensiones y 60 Hz

Tratamiento anticorrosivo para el mueble de la unidad condensadora

ACCESORIOS

Sistema alternancia / fallo dos equipos

Humidificador externo y control (refrigeración)

Sistema de monitorización y control. Ver página 71 **Xwzb**

CONTROLADOR ELECTRÓNICO

Los equipos partidos KIDE incorporan de serie el avanzado controlador electrónico XW60K-2DI.

- Control de temperatura con registro de temperaturas máxima y mínima.
- Función "Jet Cool" de enfriamiento rápido.
- Desescarche inteligente.



BASES DE CÁLCULO - Pág. 12

Series	Modelo	Potencia frigorífica W	°C EXT m³	°C EXT m³	Compressor	Compressor		Modelo UC.	Liq	Aspi.	R-449A kg	Intensidad nominal A	Intensidad absorc. max. A	Modelo evap.	Caudal		Peso
						CV	kW								condens. evapora. m³/h	Nivel sonoro dBA	
100	ESF1005M1X	850	6	5	230/1/50	1/2	0,4	ECF1005M1X	3/8	1/2	<2	3,0	3,8	EEC3000M1X	1.100 - 440	32	50
	ESF1006M1X	1.157	9	7	230/1/50	1/2	0,4	ECF1006M1X	3/8	1/2	<2	4,3	5,7	EEC3001M1X	1.030 - 1.000	32	62
	ESF1007M1X	1.340	12	9	230/1/50	3/4	0,5	ECF1007M1X	3/8	1/2	<2	4,7	6,1	EEC3001M1X	1.030 - 1.000	32	62
200	ESF2008M1X	1.650	16	14	230/1/50	1	0,7	ECF2008M1X	3/8	5/8	<3	6,7	8,1	EEC3022M1X	1.920 - 2.000	42	83
	ESF2010M1X	1.975	20	17	230/1/50	1 1/4	0,9	ECF2010M1X	3/8	5/8	<3	8,2	10,4	EEC3022M1X	1.370 - 2.000	42	88
	ESF2015M1X	2.400	29	25	230/1/50	1 1/2	1,1	ECF2015M1X	3/8	5/8	<3	9,5	11,3	EEC3002M1X	1.920 - 2.000	42	108
300	ESF3017M5X	2.899	37	30	400/3/50	1 3/4	1,3	ECF3017M5X	3/8	3/4	<3,5	5,3	6,4	EEC3003M1X	1.370 - 3.000	45	113
	ESF3020M5X	3.579	45	37	400/3/50	2	1,5	ECF3020M5X	3/8	3/4	<4	6,0	7,4	EEC3003M1X	1.370 - 3.000	45	113
400	ESF4025M5X	4.250	65	50	400/3/50	2 1/4	1,7	ECF4025M5X	1/2	3/4	<5	8,6	11,7	EEC2206M1X	2.900 - 3.200	45	170
	ESF4030M5X	4.950	86	67	400/3/50	3	2,2	ECF4030M5X	1/2	3/4	<5	9,6	11,8	EEC2206M1X	2.900 - 3.200	45	170
	ESF4035M5X	6.150	109	88	400/3/50	3 1/2	2,6	ECF4035M5X	1/2	3/4	<5	10,0	13,9	EEC2236M1X	2.900 - 5.490	45	170
500	ESF5040M5X	7.400	135	105	400/3/50	4	3	ECF5040M5X	1/2	7/8	<5,5	11,6	16,3	EEC2316M1X	3.270 - 5.600	45	200

i Si los equipos van a trabajar en un rango de trabajo entre 0 y -5 °C, consultar a oficina técnica.

Series	Modelo	Potencia frigorífica W	°C EXT m³	°C EXT m³	Compressor	Compressor		Modelo UC.	Liq	Aspi.	R-449A kg	Intensidad nominal A	Intensidad absorc. max. A	Modelo evap.	Caudal		Peso
						CV	kW								condens. evapora. m³/h	Nivel sonoro dBA	
100	ESF1005L1X*	650	4	3	230/1/50	3/4	0,5	ECF1005L1X	3/8	5/8	<2	3,2	4,5	EEC3000L1X	1.100 - 440	32	62
	ESF1007L1X*	800	5	4	230/1/50	1	0,7	ECF1007L1X	3/8	5/8	<2	4,3	5,8	EEC3001L1X	1.100 - 1.300	32	62
	ESF1010L1X*	950	6	5	230/1/50	1	0,7	ECF1010L1X	3/8	5/8	<2	5,1	6,7	EEC3001L1X	1.030 - 1.300	32	67
	ESF1015L1X*	1.200	9	6	230/1/50	1 1/2	1,1	ECF1015L1X	3/8	5/8	<2	6,5	9,2	EEC3001L1X	1.030 - 1.300	32	67
200	ESF2015L1X*	1.280	11	8	230/1/50	1 1/2	1,1	ECF2015L1X	3/8	5/8	<2,5	7,3	10,2	EEC3002L1X	1.370 - 3.000	40	88
	ESF2017L5T**	1.341	15	10	400/3/50	1 3/4	1,3	ECF2017L5T	3/8	5/8	<2,5	4,8	5,6	EEC3002L1T	1.370 - 3.000	42	93
300	ESF3017L5T**	1.620	22	15	400/3/50	2	1,5	ECF3017L5T	3/8	3/4	<3,5	5,3	6,1	EEC3003L1T	1.370 - 4.000	45	123
	ESF3020L5T**	2.218	27	19	400/3/50	2 1/2	1,8	ECF3020L5T	3/8	3/4	<3,5	6,9	8,9	EEC3003L1T	1.370 - 4.000	45	123
400	ESF4030L5X*	2.775	35	28	400/3/50	3	2,2	ECF4030L5X	1/2	3/4	<5	9,7	14,8	EEC2156L1X	2.900 - 3.670	45	170
	ESF4040L5X	3.425	52	40	400/3/50	4	2,9	ECF4040L5X	1/2	3/4	<5,5	11,8	17,0	EEC2206L1X	2.900 - 3.200	45	180
500	ESF5050L5X	4.325	76	56	400/3/50	5	3,7	ECF5050L5X	1/2	7/8	<5,5	13,6	20,5	EEC2236L1X	3.270 - 5.490	45	190
	ESF5060L5X	5.300	111	77	400/3/50	6	4,5	ECF5060L5X	1/2	1 1/8	<5,5	15,8	24,8	EEC2316L1X	3.270 - 5.600	45	220

* Disponible en R-452A

** Equipo con R-452A

i Calculado para longitud equivalente máxima de 10 m.

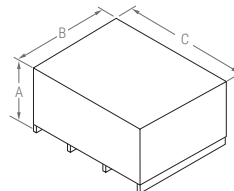
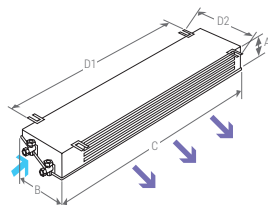
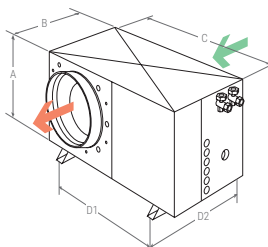
En toda la gama "SPLIT" KIDE recomienda instalar la tubería de desagüe con sifón fuera de la cámara. En los equipos de baja temperatura la tubería debe ser metálica.

Se debe conectar siempre la salida del ventilador al conducto de ventilación (Longitud máxima 10 m).

DIMENSIONES

Series	COND.					EVAP.					
	A	B	C	D1	D2	Modelo	A	B	C	D1	D2
100	370	385	710	610	276	0L-0M	480	195	520	348	230
						1L	210	425	920	670	460
						1M	250	500	820	570	440
200	450	485	900	800	373	2L	250	500	1.310	1.050	460
						2M	250	500	1.200	950	460
300	500	485	900	800	373	3L	280	500	1.890	1.620	460
						3M	280	500	1.690	1.420	460
						L403	440	450	1.145	925	410
400	665	670	1.030	445	570	L404	440	450	1.145	925	410
						M425-30	440	450	1.145	925	410
						M435	440	450	1.595	1.375	410
500	915	750	1.050	480	630	L505	440	450	1.595	1.375	410
						L507	565	490	1.565	1.345	450
						M5	565	490	1.565	1.345	450

Series	U.C + EMB./PACK.				EVAP.+EMB./PACK.				
	A	B	C	kg	Modelo	A	B	C	kg
100	876	640	985	60	0L-0M	300	530	1.015	25
					1L	300	530	1.015	25
					1M	300	530	1.015	20
200	876	640	985	75	2L	300	530	1.395	35
					2M	300	530	1.395	30
300	876	640	985	90	3L	330	535	1.980	50
					3M	330	535	1.980	45
					L403	530	530	1.180	35
400	1.126	740	1.070	130	L404	530	530	1.180	40
					M425-30	530	530	1.180	40
					M435	530	530	1.630	50
500	1.136	1.000	1.350	180	L505	530	530	1.630	50
					L507	655	570	1.600	55
					M5	655	570	1.600	55





R-455A
R-454C



EQUIPOS COMERCIALES

SALAS DE ELABORACIÓN



Equipos frigoríficos partidos comerciales para cámaras frigoríficas de pequeño volumen, con ventilador centrífugo, especialmente diseñados para salas de manipulación y procesado de alimentos, antecámaras y áreas de carga. Para aplicaciones de alta temperatura.

CARACTERÍSTICAS GENERALES

- Precargado con refrigerante (Distancia máx. 10 m).
- Compresor hermético.
- Válvulas de servicio (Series 200 - 300).
- Recipiente de líquido.
- Filtro deshidratador cerámico.
- Visor de líquido.
- Presostato de alta y de baja presión.
- Control de condensación mediante presostato.
- Sonda de alerta "condensador sucio".
- Ventilador centrífugo en el condensador (Distancia máx. conducción 10 m, diámetro min. 315 mm Series 200 - 300 y 300 x 260 mm Serie 400).
- Válvula de expansión termostática instalada en el evaporador.
- La válvula solenoide se envía suelta para colocarla en el evaporador.
- Desescarche automático por resistencia eléctrica.
- Evaporador tipo doble flujo con nitrógeno con bajo caudal de aire.
- Manguera acometida (3 m) (Series 200 - 300).
- Mangueras (3) de interconexión evaporador (10 m) (Series 200 - 300).
- Regulación electrónica multifunción con control remoto (5 m) (Series 200 - 300).
- Manguera de luz (3 m) (Series 200 - 300).
- Protector de tensión en versión trifásica.
- Ventilador de extracción de aire.
- Cuadro eléctrico estanco.

OPCIONALES

Kit para bajas temperaturas

Sistema de desescarche sincronizado de dos equipos (suplemento por equipo)

Protector de tensión (versión monofásico)

Tratamiento anticorrosivo en batería condensadora

Tratamiento anticorrosivo en batería evaporadora

Conducto de extracción de aire (series 200-300)

Cuadro eléctrico independiente. Ver página 171

Control horario

Bomba de condensados en evaporador (altura máxima de bombeo de 1,5 m)

Tratamiento anticorrosivo para el mueble de la unidad condensadora

ACCESORIOS

Sistema alternancia / fallo dos equipos

Humidificador externo y control

Sistema de monitorización y control. Ver página 71 **Xweb**

CONTROLADOR ELECTRÓNICO

Los equipos partidos KIDE incorporan de serie el avanzado controlador electrónico XW60K-2DI.

- Control de temperatura con registro de temperaturas máxima y mínima.
- Función "Jet Cool" de enfriamiento rápido.
- Desescarche inteligente.



BASES DE CÁLCULO - Pág. 12

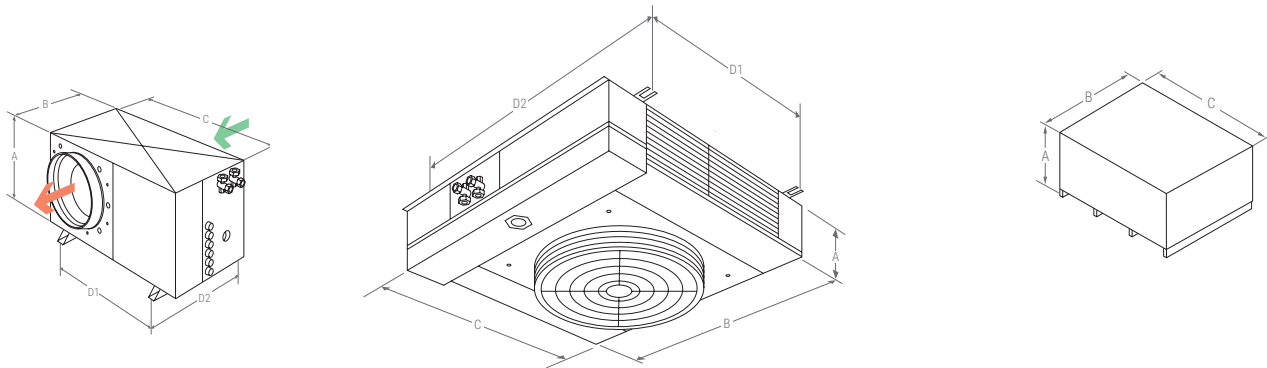
12 °C +10°C ÷ 15 °C		Potencia frigorífica	°C EXT	°C EXT	Compresor	Modelo UC.		Liq.	Aspi.	R-455A*	Intensidad nominal	Intensidad absorc. max.	Modelo evap.	Caudal	Nivel sonoro	Peso	
Series	Modelo	W	m³	m³		CV	kW				kg	A	A		condens. evapora.	dBA	kg
														m³/h			
200	ESF2007H1G	2.130	27	20	230/1/50	3/4	0,5	ECF2007H1G	3/8	1/2	<2,5	5,8	8,0	EEP4084W1G	1.040 - 1.590	25	100
300	ESF3008H1G	2.810	41	30	230/1/50	1	0,7	ECF3008H1G	3/8	1/2	<3,5	6,9	9,7	EEP4094W1G	1.200 - 1.380	28	110
400	ESF4015H1G	3.850	56	45	230/1/50	1 1/2	1,1	ECF4015H1G	1/2	5/8	<4	12,9	17,1	EEP4094W1G	1.200 - 1.380	30	135
	ESF4020H5G	5.100	96	76	400/3/50	2	1,5	ECF4020H5G	1/2	3/4	<4	7,9	11,6	EEP4154W1G	3.220 - 3.180	30	135
500	ESF5030H5G	6.850	135	108	400/3/50	3	2,2	ECF5030H5G	1/2	3/4	<4,4	10,2	15,1	EEP4214W1G	5.200 - 2.400	32	155

* Disponible en refrigerante R-454C.

DIMENSIONES

Series	COND.					EVAP.					
	A	B	C	D1	D2	Modelo	A	B	C	D1	D2
200	450	485	900	800	373	EEP4084	284	853	796	582	810
300	500	485	900	800	373	EEP4094	310	853	796	582	810
400	665	670	1.030	445	570	EEP4094	310	853	796	582	810
						EEP4154	307	853	1.612	1.382	810
500	915	750	1.050	480	630	EEP4214	310	848	1.900	1.731	790

Series	U.C + EMB./PACK.				EVAP.+EMB./PACK.				
	A	B	C	kg	Modelo	A	B	C	kg
200	867	640	985	75	EEP4084	315	940	1.330	32
300	867	640	985	90	EEP4094	315	940	1.330	35
400	1.126	740	1.070	130	EEP4094	315	940	1.330	35
					EEP4154	315	940	1.330	55
500	1.136	1.000	1.350	180	EEP4214	315	940	1.730	65



kide SPLIT

12°C

R-449A

EQUIPOS COMERCIALES

SALAS DE ELABORACIÓN

ESF

ALTA TEMPERATURA



Equipos frigoríficos partidos comerciales para cámaras frigoríficas de pequeño volumen, con ventilador centrífugo, especialmente diseñados para salas de manipulación y procesado de alimentos, antecámaras y áreas de carga. Para aplicaciones de alta temperatura.

CARACTERÍSTICAS GENERALES

- Precargado con refrigerante (Distancia máx. 10 m).
- Compresor hermético.
- Válvulas de servicio (Series 200 - 300).
- Recipiente de líquido.
- Filtro deshidratador cerámico.
- Visor de líquido.
- Presostato de alta y de baja presión.
- Control de condensación mediante presostato.
- Sonda de alerta "condensador sucio".
- Ventilador centrífugo en el condensador (Distancia máx. conducción 10 m, diámetro min. 315 mm (Series 200 - 300) y 300 x 260 mm (Serie 400).
- Válvula de expansión termostática instalada en el evaporador.
- La válvula solenoide se envía suelta para colocarla en el evaporador.
- Desescarche automático por aire.
- Evaporador tipo doble flujo con nitrógeno con bajo caudal de aire.
- Manguera acometida (3 m) (Series 200 - 300).
- Mangueras (3) de interconexión evaporador (10 m) (Series 200 - 300).
- Regulación electrónica multifunción con control remoto (5 m) (Series 200 - 300).
- Manguera de luz (3 m) (Series 200 - 300).
- Protector de tensión en versión trifásica.

OPCIONALES

Kit para bajas temperaturas

Sistema de desescarche sincronizado de dos equipos (suplemento por equipo)

Protector de tensión (versión monofásico)

Tratamiento anticorrosivo en batería condensadora

Tratamiento anticorrosivo en batería evaporadora

Conducto de extracción de aire (series 200-300)

Cuadro eléctrico independiente. Ver página 171

Control horario

Bomba de condensados en evaporador (altura máxima de bombeo de 1,5 m)

Otras tensiones y 60 Hz

Tratamiento anticorrosivo para el mueble de la unidad condensadora

ACCESORIOS

Sistema alternancia / fallo dos equipos

Humidificador externo y control

Sistema de monitorización y control. Ver página 71 **Xwab**

CONTROLADOR ELECTRÓNICO

Los equipos partidos KIDE incorporan de serie el avanzado controlador electrónico XW60K-2DI.

- Control de temperatura con registro de temperaturas máxima y mínima.
- Función "Jet Cool" de enfriamiento rápido.
- Desescarche inteligente.



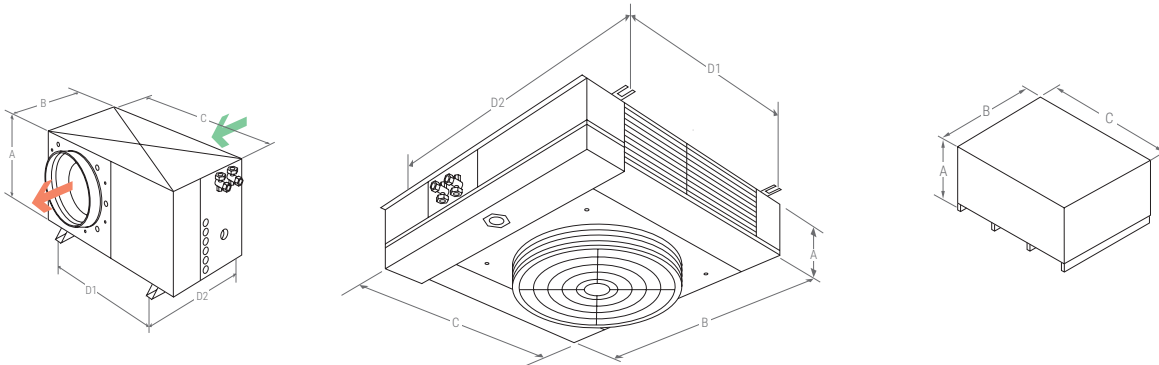
BASES DE CÁLCULO - Pág. 12

12 °C +10°C ÷ 15 °C		Potencia frigorífica	°C EXT	°C EXT	Compresor	Modelo UC.		Liq	Aspi.	R-449A	Intensidad nominal	Intensidad absorc. max.	Modelo evap.	Caudal	Nivel sonoro	Peso	
Series	Modelo	W	m³	m³		CV	kW				kg	A	A		condens. evapora.	dB(A)	kg
														m³/h			
200	ESF2007H1X	1.900	22	17	230/1/50	3/4	0,5	ECF2007H1X	3/8	1/2	<2,5	5,1	6,4	EEP4084W1X	1.040 - 1.590	25	100
300	ESF3008H1X	2.400	29	25	230/1/50	1	0,7	ECF3008H1X	3/8	1/2	<3,5	6,1	7,5	EEP4094W1X	1.200 - 1.380	28	110
400	ESF4015H1X	3.300	48	36	230/1/50	1 1/2	1,1	ECF4015H1X	3/8	1/2	<4	12,1	13,9	EEP4094W1X	1.200 - 1.380	30	135
	ESF4020H5X	5.100	96	76	400/3/50	2	1,5	ECF4020H5X	3/8	3/4	<4	7,9	11,6	EEP4154W1X	3.220 - 3.180	30	135
500	ESF5030H5X	6.850	135	108	400/3/50	3	2,2	ECF5030H5X	1/2	3/4	<4,5	10,2	15,1	EEP4214W1X	5.200 - 2.400	32	155

DIMENSIONES

Series	COND.					EVAP.					
	A	B	C	D1	D2	Modelo	A	B	C	D1	D2
200	450	485	900	800	373	EEP4084	284	853	796	582	810
300	500	485	900	800	373	EEP4094	310	853	796	582	810
400	665	670	1.030	445	570	EEP4094	310	853	796	582	810
						EEP4154	307	853	1.612	1.382	810
500	915	750	1.050	480	630	EEP4214	310	848	1.900	1.731	790

Series	U.C + EMB./PACK.				EVAP.+EMB./PACK.				
	A	B	C	kg	Modelo	A	B	C	kg
200	867	640	985	75	EEP4084	315	940	1.330	32
300	867	640	985	90	EEP4094	315	940	1.330	35
400	1.126	740	1.070	130	EEP4094	315	940	1.330	35
					EEP4154	315	940	1.330	55
500	1.136	1.000	1.350	180	EEP4214	315	940	1.730	65



kide SPLIT

-20°C 0°C

SILENCIOSO

R-455A
R-454C

A2L

EQUIPOS COMERCIALES

PARTIDO COMERCIAL SILENCIOSO

ESS



Equipos frigoríficos silenciosos partidos comerciales para cámaras frigoríficas de pequeño y mediano volumen en aplicaciones de media y baja temperatura.



CARACTERÍSTICAS GENERALES

- Precargado con refrigerante R-455A (Distancia máx. 10 m).
- Compresor hermético scroll (Trifásicos), en compartimento insonorizado y separado del flujo del aire.
- Compresor hermético (Monofásicos).
- Batería condensadora sobredimensionada con ventiladores silenciosos de baja velocidad.
- Válvulas de servicio (Series 100 - 200 - 300).
- Recipiente de líquido.
- Filtro deshidratador cerámico.
- Visor de líquido.
- Presostato de alta y de baja presión.
- Control de condensación mediante presostato.
- Sonda de alerta "condensador sucio".
- Válvula de expansión termostática instalada en el evaporador.
- Válvula solenoide instalada en el evaporador.
- Desescarhe automático por resistencia eléctrica.
- Resistencia de desagüe en baja temperatura (2 m).
- Evaporador tipo cuña con nitrógeno (Series 100 - 200 - 300).
- Manguera acometida (3 m) (Series 100 - 200 - 300).
- Mangueras (2) de interconexión evaporador (10 m) (Series 100 - 200 - 300).
- Regulación electrónica multifunción con control remoto (5 m) (Series 100 - 200 - 300).
- Manguera de luz (3 m) (Series 100 - 200 - 300).
- Protector de tensión.
- Protección magnetotérmica (En los trifásicos).
- Cuadro eléctrico estanco.
- Ventilador de extracción de aire.
- Inyección de líquido en equipos de series 400 - 500.

OPCIONALES

Kit para bajas temperaturas

Sistema de desescarhe sincronizado de dos equipos (suplemento por equipo)

Tratamiento anticorrosivo en batería condensadora

Tratamiento anticorrosivo en batería evaporadora

Separador de aceite (excepto serie 100)

Control horario

Protector de tensión (versión monofásico)

Tratamiento anticorrosivo para el mueble de la unidad condensadora

Evaporador cúbico (series 100-200-300)

ACCESORIOS

Sistema alternancia / fallo dos equipos

Humidificador externo y control

Sistema de monitorización y control. Ver página 71 **Xwzb**

CONTROLADOR ELECTRÓNICO

Los equipos partidos KIDE incorporan de serie el avanzado controlador electrónico XW60K-2DI.

- Control de temperatura con registro de temperaturas máxima y mínima.
- Función "Jet Cool" de enfriamiento rápido.
- Desescarhe inteligente.



BASES DE CÁLCULO - Pág. 12

0 °C -5 °C ÷ 10 °C		Potencia frigorífica	°C EXT	°C EXT	Compresor	Modelo UC.		Liq	Aspi.	R-455A *	Intensidad nominal	Intensidad absorc. max.	Modelo evap.	Caudal	Nivel sonoro	Peso	
Series	Modelo	W	m³	m³		CV	kW			kg	A	A		m³/h			dBa
100	ESS1007M1G	1.475	12	9	230/1/50	1	0,7	ECS1007M1G	3/8	1/2	<2	6,1	8,9	EEC3001M1G	730 - 1.000	25	70
200	ESS2010M1G	1.750	16	14	230/1/50	1 1/4	0,9	ECS2010M1G	3/8	5/8	<2,5	8,5	10,5	EEC3002M1G	1.040 - 2.000	28	85
300	ESS3020M5G	3.100	40	32	400/3/50	2	1,5	ECS3020M5G	3/8	3/4	<4	5,2	8,9	EEC3003M1G	1.590 - 3.000	30	110
400	ESS4025M5G	4.300	65	50	400/3/50	2 1/2	1,7	ECS4025M5G	1/2	3/4	<5	5,4	8,5	EEC2206M1G	4.540 - 3.200	32	155
	ESS4030M5G	5.020	86	67	400/3/50	3	2,2	ECS4030M5G	1/2	3/4	<5	6,4	8,6	EEC2236M1G	3.220 - 5.490	32	155
500	ESS5040M5G	7.150	130	100	400/3/50	4	3	ECS5040M5G	1/2	7/8	<4,5	7,3	12	EEC2316M1G	4.540 - 5.600	32	180

i Si los equipos van a trabajar en un rango de trabajo entre 0 y -5 °C, consultar a oficina técnica.

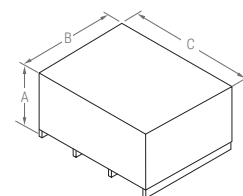
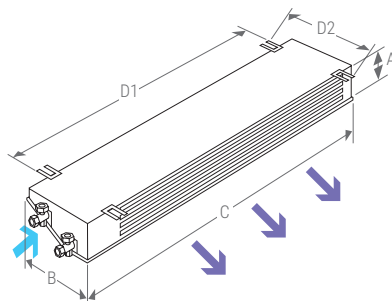
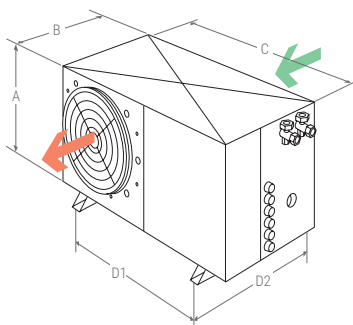
-20 °C -25 °C ÷ -15 °C		Potencia frigorífica	°C EXT	°C EXT	Compresor	Modelo UC.		Liq	Aspi.	R-455A *	Intensidad nominal	Intensidad absorc. max.	Modelo evap.	Caudal	Nivel sonoro	Peso	
Series	Modelo	W	m³	m³		CV	kW			kg	A	A		m³/h			dBa
100	ESS1010L1G	850	5	4	230/1/50	3/4	0,5	ECS1010L1G	3/8	5/8	<2	5,0	7,2	EEC3001L1G	730 - 1.300	28	60
200	ESS2015L1G	1.350	15	10	230/1/50	1 3/4	1,3	ECS2015L1G	3/8	5/8	<2,5	7,3	10,7	EEC3002L1G	1.040 - 3.000	30	90
300	ESS3020L5G	2.375	29	21	400/3/50	2 1/2	1,8	ECS3020L5G	3/8	3/4	<4	5,9	7,8	EEC3003L1G	1.590 - 4.000	32	115
400	ESS4030L5G	2.840	36	28	400/3/50	3	2,2	ECS4030L5G	1/2	3/4	<5	6,5	11,6	EEC2156L1G	4.540 - 3.670	32	150
	ESS4040L5G	3.605	47	34	400/3/50	4	3	ECS4040L5G	1/2	3/4	<5	8,6	13,8	ECC2206L1G	4.540 - 3.200	32	155
500	ESS5050L5G	4.325	76	56	400/3/50	5	3,7	ECS5050L5G	1/2	7/8	<5,5	9,8	16,8	EEC2236L1G	4.540 - 5.490	32	170
	ESS5060L5G	5.300	111	77	400/3/50	6	4,7	ECS5060L5G	1/2	1 1/8	<5,5	11,5	20,5	EEC2316L1G	4.540 - 5.600	32	200

* Disponible en refrigerante R-454C.

DIMENSIONES

Series	COND.					EVAP.					
	A	B	C	D1	D2	Modelo	A	B	C	D1	D2
100	405	460	755	338	390	1L	210	425	920	670	460
						1M	250	500	820	570	440
200	500	570	950	570	500	2L	250	500	1.310	1.050	460
						2M	250	500	1.200	950	460
300	500	610	955	570	500	3L	280	500	1.890	1.620	460
						3M	280	500	1.690	1.420	460
400	665	670	1.030	445	570	L403	440	450	1.145	925	410
						L404	440	450	1.595	1.375	410
						M425-30	440	450	1.145	1.375	410
500	915	750	1.050	480	630	L505	440	450	1.595	1.375	410
						L506	565	490	1.565	1.345	450
						M5	565	490	1.565	1.345	450

Series	U.C + EMB./PACK.				EVAP+EMB./PACK.				
	A	B	C	kg	Modelo	A	B	C	kg
100	785	480	420	60	1L	300	530	1.015	25
					1M	300	530	1.015	20
200	876	640	985	75	2L	300	530	1.395	35
					2M	300	530	1.395	30
300	876	640	985	90	3L	330	535	1.980	50
					3M	330	535	1.980	45
400	1.126	740	1.070	130	L403	530	530	1.180	35
					L404	530	530	1.180	40
					M425-30	530	530	1.180	40
500	1.136	1.000	1.350	180	L505	530	530	1.630	50
					L507	655	570	1.600	55
					M5	655	570	1.600	55



kide SPLIT

12 °C

SILENCIOSO

R-455A
R-454C

A2L

EQUIPOS COMERCIALES

SALAS DE ELABORACIÓN

ESS  ALTA TEMPERATURA



Equipos frigoríficos partidos silenciosos especialmente diseñados para salas de manipulación y procesado de alimentos, ante cámaras y áreas de carga. Para aplicaciones de alta temperatura.

CARACTERÍSTICAS GENERALES

- Precargado con refrigerante (Distancia máx. 10 m).
- Compresor hermético/scroll.
- Válvulas de servicio (Series 100 - 200 - 300).
- Recipiente de líquido.
- Filtro deshidratador cerámico.
- Visor de líquido.
- Presostato de alta y de baja presión.
- Control de condensación mediante presostato.
- Sonda de alerta "condensador sucio".
- Válvula de expansión termostática instalada en el evaporador.
- Válvula solenoide se envía suelta para colocarla en el evaporador.
- Desescarche automático por aire.
- Evaporador tipo doble flujo con nitrógeno con bajo caudal de aire.
- Manguera acometida (3 m) (Series 100 - 200 - 300).
- Mangueras (3) de interconexión evaporador (10 m) (Series 100 - 200 - 300).
- Regulación electrónica multifunción con control remoto (5 m) (Series 100 - 200 - 300).
- Manguera de luz (3 m) (Series 100 - 200 - 300).
- Protector de tensión en versión trifásica.
- Ventilador de extracción de aire.
- Cuadro eléctrico estanco.
- Batería condensadora sobredimensionada con ventiladores silenciosos de baja velocidad.
- Inyección de líquido en equipos de series 400 - 500.

OPCIONALES

Kit para bajas temperaturas

Sistema de desescarche sincronizado de dos equipos (suplemento por equipo)

Bomba de condensados en evaporador (altura máxima de bombeo de 1,5 m)

Tratamiento anticorrosivo en batería condensadora

Tratamiento anticorrosivo en batería evaporadora

Separador de aceite

Protector de tensión (versión monofásico)

Control horario

Tratamiento anticorrosivo para el mueble de la unidad condensadora

ACCESORIOS

Sistema alternancia / fallo dos equipos

Humidificador externo y control (refrigeración)

Sistema de monitorización y control. Ver página 71 **Xwab**

CONTROLADOR ELECTRÓNICO

Los equipos partidos KIDE incorporan de serie el avanzado controlador electrónico XW60K-2DI.

- Control de temperatura con registro de temperaturas máxima y mínima.
- Función "Jet Cool" de enfriamiento rápido.
- Desescarche inteligente.



BASES DE CÁLCULO - Pág. 12

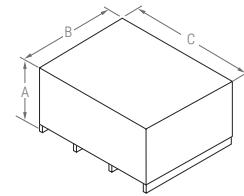
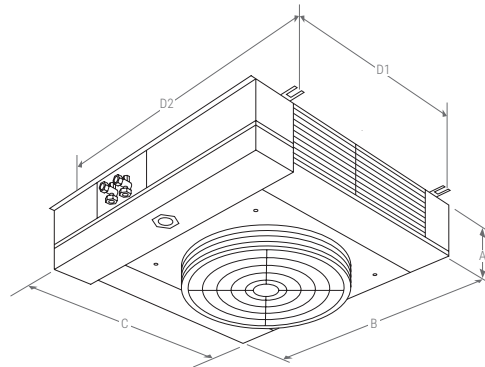
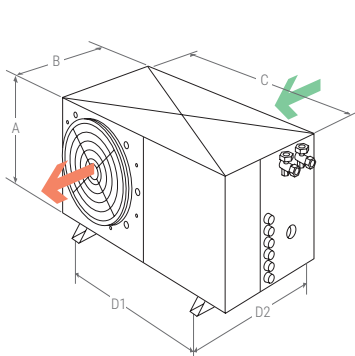
12 °C +10°C ÷ 15 °C		Potencia frigorífica	°C EXT	°C EXT	Compresor	Modelo UC.		Liq.	Aspi.	R-455A*	Intensidad nominal	Intensidad absorc. max.	Modelo evap.	Caudal	Nivel sonoro	Peso	
Series	Modelo	W	m³	m³		CV	kW				kg	A	A		condens. evapora.	dBA	kg
200	ESS2007H1G	2.130	27	20	230/1/50	3/4	0,5	ECS2007H1G	3/8	1/2	<2,5	4,9	7,1	EEP4084W1G	1.040 - 1.590	25	100
300	ESS3008H1G	2.810	41	30	230/1/50	1	0,7	ECS3008H1G	3/8	1/2	<3,5	6,1	8,9	EEP4094W1G	1.200 - 1.380	28	110
400	ESS4015H1G	3.850	56	45	230/1/50	1 1/2	1,1	ECS4015H1G	1/2	5/8	<4	9,7	14	EEP4154W1G	3.220 - 1.380	30	135
	ESS4020H5G	4.940	88	72	400/3/50	2	1,5	ECS4020H5G	1/2	3/4	<4	4,8	8,5	EEP4154W1G	3.220 - 3.180	30	135
500	ESS5030H5G	6.690	128	103	400/3/50	3	2,2	ECS5030H5G	1/2	3/4	<4,5	6,5	11,4	EEP4214W1G	5.200 - 2.400	32	155

* Disponible en refrigerante R-454C.

DIMENSIONES

Series	COND.					EVAP.					
	A	B	C	D1	D2	Modelo	A	B	C	D1	D2
200	500	570	950	570	500	EEP4084	284	853	796	582	810
300	500	610	955	570	500	EEP4094	310	853	796	582	810
400	665	670	1.030	455	570	EEP4154	307	853	1.612	1.382	810
						EEP4154	307	853	1.612	1.382	810
500	750	1.050	480	630	500	EEP4214	310	848	1.900	1.731	790

Series	U.C + EMB./PACK.				EVAP.+EMB./PACK.				
	A	B	C	kg	Modelo	A	B	C	kg
200	876	640	985	75	EEP4084	315	940	1.330	32
300	876	640	985	90	EEP4094	315	940	1.330	35
400	1.126	640	1.070	130	EEP4094	315	940	1.330	35
	1.126	640	1.070	130	EEP4154	315	940	1.330	55
500	1.136	1.000	1.350	180	EEP4214	315	940	1.730	65



kide SPLIT

-20°C

0°C

SILENCIOSO

R-449A

EQUIPOS COMERCIALES

PARTIDO COMERCIAL SILENCIOSO

ESS



Equipos frigoríficos silenciosos partidos comerciales para cámaras frigoríficas de pequeño y mediano volumen en aplicaciones de media y baja temperatura.



CARACTERÍSTICAS GENERALES

- Precargado con refrigerante R-449A (Distancia máx. 10 m).
- Compresor hermético scroll (Trifásicos), en compartimento insonorizado y separado del flujo del aire.
- Compresor hermético (Monofásicos).
- Inyección de líquido en los scroll en baja temperatura.
- Batería condensadora sobredimensionada con ventiladores silenciosos de baja velocidad.
- Válvulas de servicio (Series 100 - 200 - 300).
- Recipiente de líquido.
- Filtro deshidratador cerámico.
- Visor de líquido.
- Presostato de alta y de baja presión.
- Control de condensación mediante presostato.
- Sonda de alerta "condensador sucio".
- Válvula de expansión termostática instalada en el evaporador.
- Válvula solenoide instalada en el evaporador.
- Desescarche automático por resistencia eléctrica.
- Resistencia de desagüe en baja temperatura (2 m).
- Evaporador tipo cuña con nitrógeno (Series 100 - 200 - 300).
- Evaporador cúbico con nitrógeno (Series 400 - 500).
- Manguera acometida (3 m) (Series 100 - 200 - 300).
- Mangueras (2) de interconexión evaporador (10 m) (Series 100 - 200 - 300).
- Regulación electrónica multifunción con control remoto (5 m) (Series 100 - 200 - 300).
- Manguera de luz (3 m) (Series 100 - 200 - 300).
- Protector de tensión.
- Protección magnetotérmica (En los trifásicos).
- Inyección de líquido en equipos de series 400 - 500.

OPCIONALES

Kit para bajas temperaturas

Sistema de desescarche sincronizado de dos equipos (suplemento por equipo)

Tratamiento anticorrosivo en batería condensadora

Tratamiento anticorrosivo en batería evaporadora

Separador de aceite (excepto series 100)

Protector de tensión (versión monofásico)

Control horario

Evaporador cúbico (series 100-200-300)

Otras tensiones y 60 Hz

Tratamiento anticorrosivo para el mueble de la unidad condensadora

ACCESORIOS

Sistema alternancia / fallo dos equipos

Humidificador externo y control (refrigeración)

Sistema de monitorización y control. Ver página 71 **Xwzab**

CONTROLADOR ELECTRÓNICO

Los equipos partidos KIDE incorporan de serie el avanzado controlador electrónico XW60K-2DI.

- Control de temperatura con registro de temperaturas máxima y mínima.
- Función "Jet Cool" de enfriamiento rápido.
- Desescarche inteligente.



BASES DE CÁLCULO - Pág. 12

0 °C -5 °C ÷ 10 °C		Potencia frigorífica	°C EXT	°C EXT	Compresor	Modelo UC.		Liq	Aspi.	R-449A	Intensidad nominal	Intensidad absorc. max.	Modelo evap.	Caudal	Nivel sonoro	Peso	
Series	Modelo	W	m³	m³		CV	kW			kg	A	A		m³/h			dBa
100	ESS1007M1X	1.340	12	9	230/1/50	3/4	0,5	ECS1007M1X	3/8	1/2	<2	4,3	5,7	EEC3001M1X	730 - 1.000	25	60
200	ESS2010M1X	1.975	20	17	230/1/50	1 1/4	0,9	ECS2010M1X	3/8	5/8	<2,5	7,4	9,6	EEC3022M1X	1.040 - 2.000	28	85
300	ESS3020M5X	3.540	45	37	400/3/50	2	1,5	ECS3020M5X	3/8	3/4	<4	5,2	8,9	EEC3003M1X	1.590 - 3.000	30	110
400	ESS4025M5X	4.250	65	50	400/3/50	2 1/2	1,7	ECS4025M5X	1/2	3/4	<5	5,4	8,5	EEC2206M1X	4.540 - 3.200	32	150
	ESS4030M5X	4.950	86	67	400/3/50	3	2,2	ECS4030M5X	1/2	3/4	<5	6,4	8,6	EEC2236M1X	3.220 - 5.490	32	155
500	ESS5040M5X	7.400	135	105	400/3/50	4	3	ECS5040M5X	1/2	7/8	<5,5	7,3	12	EEC2316M1X	4.540 - 5.600	32	180

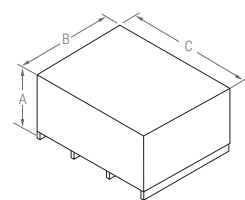
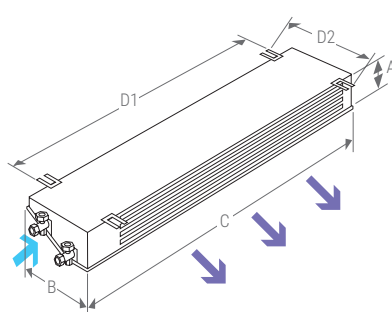
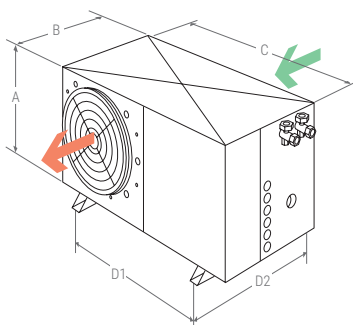
i Si los equipos van a trabajar en un rango de trabajo entre 0 y -5 °C, consultar a oficina técnica.

-20 °C -25 °C ÷ -15 °C		Potencia frigorífica	°C EXT	°C EXT	Compresor	Modelo UC.		Liq	Aspi.	R-449A	Intensidad nominal	Intensidad absorc. max.	Modelo evap.	Caudal	Nivel sonoro	Peso	
Series	Modelo	W	m³	m³		CV	kW			kg	A	A		m³/h			dBa
100	ESS1010L1X	950	6	5	230/1/50	1	0,7	ECS1010L1X	3/8	5/8	<2	4,7	6,3	EEC3001L1X	730 - 1.300	28	60
200	ESS2015L1X	1.280	11	8	230/1/50	1 1/2	1,1	ECS2015L1X	3/8	5/8	<2,5	6,5	9,4	EEC3002L1X	1.040 - 3.000	30	90
300	ESS3020L5X	1.790	22	15	400/3/50	2	1,5	ECS3020L5X	3/8	3/4	<4	5,5	7,8	EEC3003L1X	1.590 - 4.000	32	115
400	ESS4030L5X	2.775	35	28	400/3/50	3	2,2	ECS4030L5X	1/2	3/4	<5	6,5	11,6	EEC2156L1X	3.220 - 3.670	32	155
	ESS4040L5X	3.425	52	40	400/3/50	4	2,9	ECS4040L5X	1/2	3/4	<5	8,6	13,8	ECC2206L1X	3.220 - 5.490	32	160
500	ESS5050L5X	4.325	76	56	400/3/50	5	3,7	ECS5050L5X	1/2	7/8	<5,5	9,8	16,7	EEC2236L1X	4.540 - 5.490	32	170
	ESS5060L5X	5.300	111	77	400/3/50	6	4,5	ECS5060L5X	1/2	1 1/8	<5,5	11,5	20,5	EEC2316L1X	4.540 - 5.600	32	200

DIMENSIONES

Series	COND.					EVAP.					
	A	B	C	D1	D2	Modelo	A	B	C	D1	D2
100	405	460	755	338	390	1L	210	425	920	670	460
						1M	250	500	820	570	440
200	500	570	950	570	500	2L	250	500	1.310	1.050	460
						2M	250	500	1.200	950	460
300	500	610	955	570	500	3L	280	500	1.890	1.620	460
						3M	280	500	1.690	1.420	460
400	665	670	1.030	445	570	L403	440	450	1.145	925	410
						L404	440	450	1.595	1.375	410
						M425-30	440	450	1.145	1.375	410
500	915	750	1.050	480	630	L505	440	450	1.595	1.375	410
						L506	565	490	1.565	1.345	450
						M5	565	490	1.565	1.345	450

Series	U.C + EMB./PACK.				EVAP+EMB./PACK.				
	A	B	C	kg	Modelo	A	B	C	kg
100	785	480	420	60	1L	300	530	1.015	25
					1M	300	530	1.015	20
200	876	640	985	75	2L	300	530	1.395	35
					2M	300	530	1.395	30
300	876	640	985	90	3L	330	535	1.980	50
					3M	330	535	1.980	45
400	1.126	740	1.070	130	L403	530	530	1.180	35
					L404	530	530	1.180	40
					M425-30	530	530	1.180	40
500	1.136	1.000	1.350	180	L505	530	530	1.630	50
					L507	655	570	1.600	55
					M5	655	570	1.600	55





12 °C



R-449A

EQUIPOS COMERCIALES

SALAS DE ELABORACIÓN



Equipos frigoríficos partidos silenciosos especialmente diseñados para salas de manipulación y procesado de alimentos, ante cámaras y áreas de carga. En aplicaciones de alta temperatura.

CARACTERÍSTICAS GENERALES

- Precargado con refrigerante R-449A (Distancia máx. 10 m).
- Compresor hermético scroll (Trifásicos), en compartimento insonorizado y separado del flujo del aire.
- Compresor hermético (Monofásicos).
- Batería condensadora sobredimensionada con ventiladores silenciosos de baja velocidad.
- Válvulas de servicio (Series 100 - 200 - 300).
- Recipiente de líquido.
- Filtro deshidratador cerámico.
- Visor de líquido.
- Presostato de alta y de baja presión.
- Control de condensación mediante presostato.
- Sonda de alerta "condensador sucio".
- Válvula de expansión termostática instalada en el evaporador.
- Válvula solenoide se envía suelta para colocarla en el evaporador.
- Desescarche automático por aire.
- Evaporador de doble flujo y baja velocidad con nitrógeno (En alta temperatura).
- Manguera acometida (3 m) (Series 100 - 200 - 300).
- Mangueras (2) de interconexión evaporador (10 m) (Series 100 - 200 - 300).
- Regulación electrónica multifunción con control remoto (5 m) (Series 200 - 300).
- Manguera de luz (3 m) (Series 200 - 300).
- Protector de tensión.
- Protección magnetotérmica (En los trifásicos).

OPCIONALES

Kit para bajas temperaturas	Protector de tensión (versión monofásico)
Sistema de desescarche sincronizado de dos equipos (suplemento por equipo)	Control horario
Tratamiento anticorrosivo en batería condensadora	Evaporador cúbico (series 100-200-300)
Tratamiento anticorrosivo en batería evaporadora	Otras tensiones y 60 Hz
Separador de aceite (excepto series 100)	Tratamiento anticorrosivo para el mueble de la unidad condensadora

ACCESORIOS

Sistema alternancia / fallo dos equipos	Sistema de monitorización y control. Ver página 71
Humidificador externo y control	

CONTROLADOR ELECTRÓNICO

- Los equipos partidos KIDE incorporan de serie el avanzado controlador electrónico XW60K-2DI.
- Control de temperatura con registro de temperaturas máxima y mínima.
 - Función "Jet Cool" de enfriamiento rápido.
 - Desescarche inteligente.



EQUIPOS COMERCIALES

EA

ACCESORIOS

Punto de luz estanco con bombilla LED de bajo consumo



Micro puerta



Para ESP: consultar nuestro catálogo de "Sistemas de alarma y control de temperatura".

Registrador de temperatura



Rest. EU

EAR1 (1 serv.)

EAR2 (4 serv. Incluidas 4 sondas / 4 probes included / 4 sondes inclus) (EN 12830)



Si necesita algún otro accesorio
CONSULTE A KIDE

Tel.: + 34 946 036 200
kide@kide.com

SISTEMA DE MONITORIZACIÓN Y CONTROL



- Sistema de supervisión y control remoto para instalaciones de frío comercial e industrial (en tiempo real).



- Basado en tecnología "WEB server".



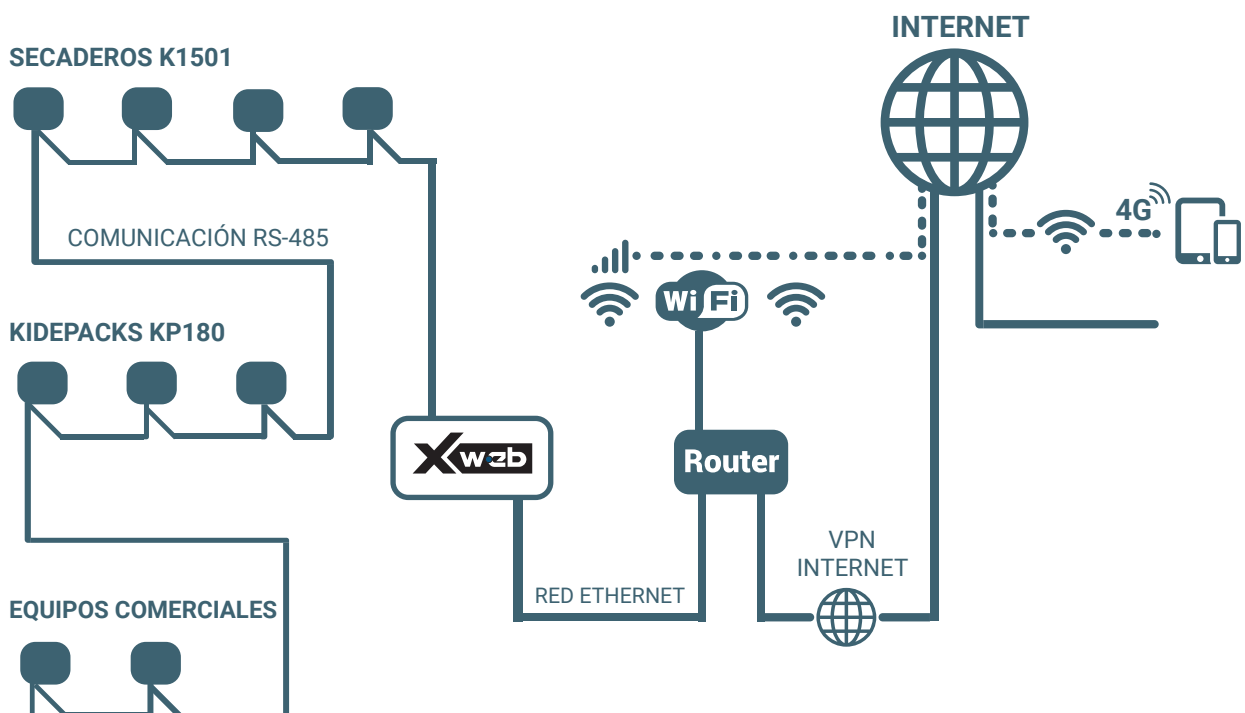
- Facilidad y sencillez de instalación.



- Compatible con equipos de diferentes fabricantes.



- Cumple con la norma EN 12830 para el registro de temperaturas y certificación HACCP de seguridad alimentaria.



CARACTERÍSTICAS GENERALES



Gestión de múltiples usuarios con niveles de acceso diferenciados y acceso simultáneo de varios usuarios a la vez.



Supervisión y telegestión en tiempo real del funcionamiento de los equipos.



Interfaz web responsive para acceso desde PC o dispositivos móviles.



Gestión de alarmas y avisos en distintos niveles. Avisos instantáneos por email y/o SMS.



Almacenamiento de histórico de datos (registro de todas las variables [Temperaturas, humedades, presiones, estados de funcionamiento de la máquina...]) con gráficas multivariable (sin límite de variables a graficar).



Generación de informes HACCP CSV o PDF con los datos de los equipos que se quieran y el intervalo de tiempo que se quiera.



Idiomas disponibles:

Alemán	Francés	Portugués
Griego	Italiano	Turco
Inglés	Neerlandés	Ruso
Español	Polaco	Chino

TECNOLOGÍA AL SERVICIO DE TODOS

- Instalación Plug & Play con conectividad 3G/4G, wifi, Ethernet.
- Programación inteligente de consignas y estados de funcionamiento de equipos (Encender o apagar los equipos, forzar desescarches, cambiar consignas, etc.).
- Data push - Envío de datos a la nube. Posibilidad de configurar el XWEB para que envíe datos constantemente a un servidor.
- Calendario programador de tareas: Programación de funciones en la máquina, encendido, apagado, desescarhe; programación de envío de informes vía mail.
- Análisis de consumo y performance de la instalación (Analizadores de consumo no incluidos).
- Layout de la instalación: Creación de pantallas personalizadas hechas a medida del cliente.

ÚLTIMAS ACTUALIZACIONES

- Conectividad: Opción para conexión inalámbrica WiFi (WiFi Dongle).
- Procesador: Mejoras gráficas y cargas más rápidas (Mejoras para la creación de layouts).
- Adquisición de datos de alta velocidad mejorada: Mejora el tiempo de muestreo mínimo y la precisión de la adquisición de datos.
- Seguridad: Encriptación de datos y protección contra vulnerabilidades y ciberataques.
- Envío de alarmas mejorado: Junto con el envío de alarmas, ahora se puede enviar un reporte del estado de las variables que se quieran antes y después de producirse la alarma.
- Layout de la instalación: Creación de pantallas personalizadas hechas a medida del cliente.
- Mejoras eléctricas del Hardware. Cumple normativa UL.

GAMA

Modelo	Equipos	Características	Requiere
		Aviso en caso de avería o alarma vía Email (sms). Registro, visualización y gestión.	
XWEB300D-PRO 8D000P	Hasta 18 equipos	Con carril DIN - Tensión 110-230 V	Línea ADSL y Router
XWEB500D-PRO 8F000P	Hasta 36 equipos	Con carril DIN - Tensión 110-230 V	Línea ADSL y Router
XWEB500D-PRO 8L000P	Hasta 75 equipos	Con carril DIN - Tensión 110-230 V	Línea ADSL y Router



Convertidor TTL-RS (aplica a gamas comerciales y MAXI)





OTROS

SISTEMA

WATERLOOP

- p. 78 **Compacto comercial de techo**
EWR · R-290
- p. 80 **Partido comercial silencioso**
ESW · A2L
- p. 82 **Partido comercial silencioso**
ALTA TEMPERATURA
ESW · A2L
- p. 84 **Unidades condensadoras silenciosas**
EWC · A2L
- p. 86 **Unidades condensadoras silenciosas**
EWC · R-449A
- p. 88 **Aeroenfriadores con grupo hidráulico**
USI

SISTEMA WATERLOOP

Waterloop es un sistema de refrigeración comercial con condensación indirecta. Este sistema está formado por equipos frigoríficos condensados en un circuito secundario de agua + etilenglicol y uno o varios aeroenfriadores en paralelo para evacuar el calor de condensación hacia el exterior.

BENEFICIOS

- Reduce la carga de refrigerante y contribuye a la disminución de fugas.
- Agua* o agua + etilenglicol 40%.
- Muy fácil instalación.
- La producción frigorífica distribuida posibilita ajustar las temperaturas de trabajo a las necesidades de cada servicio.
- Posibilidad de aplicar en nuevas instalaciones o en instalaciones existentes de expansión directa.
- Diseñado para trabajar en temperaturas exteriores de hasta +45 °C.

* Siempre que la temperatura ambiente sea superior a 0 °C.



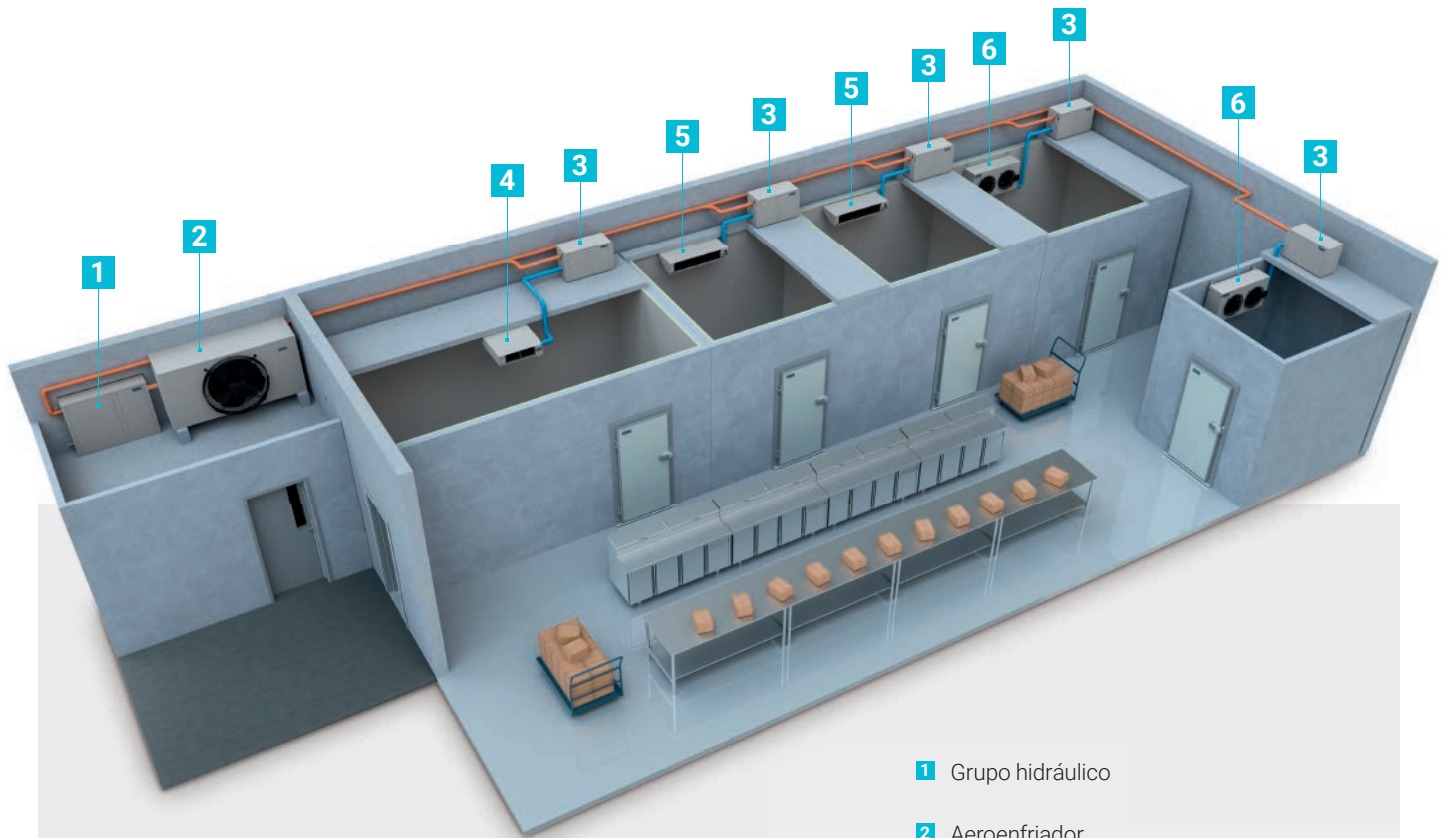
Unidades condensadoras silenciosas



Grupo hidráulico



Aeroenfriador

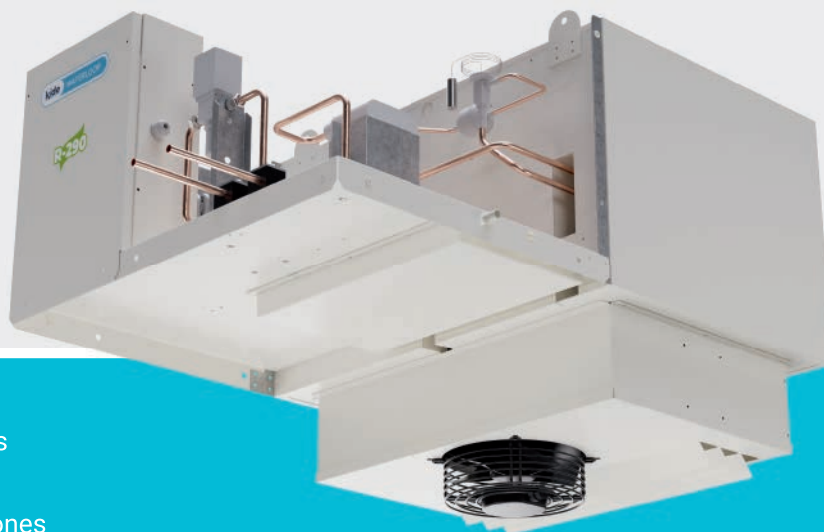


- 1 Grupo hidráulico
- 2 Aeroenfriador
- 3 Unidades condensadoras silenciosas
- 4 Evaporadores doble flujo
- 5 Evaporadores bajo perfil
- 6 Evaporadores cúbico

SISTEMA WATERLOOP

**COMPACTO
COMERCIAL
DE TECHO**

EWR



Equipos frigoríficos compactos comerciales de techo para cámaras frigoríficas de pequeño volumen condensados por agua en aplicaciones de media y baja temperatura.

CARACTERÍSTICAS GENERALES

- Precargado con refrigerante.
- Compresor hermético.
- Expansión con válvula termostática.
- Presostato de alta presión.
- Desescarche automático por gas caliente.
- Evaporación automática parcial de condensados.
- Mangueras de acometida, luz y micro puerta (2,5 m).
- Regulación electrónica multifunción con control remoto (5 m).
- Punto de luz estanco con bombilla LED de bajo consumo.
- Filtro deshidratador.
- Unidad condensadora sin carrozar.
- Evaporador ubicado en un recinto totalmente hermético y aislado.
- Flujo de aire optimizado de alto rendimiento en el evaporador.
- Montaje bajo cubierta.
- Condensación por agua.
- Válvula presostática.

OPCIONALES

Kit para bajas temperaturas

Sistema de desescarche sincronizado de dos equipos (suplemento por equipo)

Tratamiento anticorrosivo en batería evaporadora

Equipo carrozado

Protector de tensión

Control horario

230V/I/60 Hz

Disponibilidad para trabajar en alta temperatura (modelos de refrigeración)

NEW

NEW

ACCESORIOS

Sistema alternancia / fallo dos equipos

Humidificador externo y control (refrigeración)

Sistema de monitorización y control. Ver página 71 **Xweb**

CONTROLADOR ELECTRÓNICO

Los equipos KIDE incorporan de serie el avanzado controlador electrónico XW60K-2DI.

- Control de temperatura con registro de temperaturas máxima y mínima.
- Función "Jet Cool" de enfriamiento rápido.
- Desescarche inteligente.



0 °C -5 °C ÷ 10 °C		Potencia frigorífica	°C EXT	°C EXT		Compresor		R-290	Intensidad nominal	Intensidad absorc. max.	Caudal	Nivel sonoro	Peso
Series	Modelo	W	m³	m³		CV	kW	kg	A	A	Evapora.	m³/h	dBA
000	EWR0004M1P	635	5	4	230/1/50	1/3	0,25	0,1	2,4	2,9	650	30	65
100	EWR1006M1P	1.050	9	7	230/1/50	1/2	0,4	0,15	2,5	3,4	880	30	65
	EWR1007M1P	1.340	12	9	230/1/50	3/4	0,5	0,16	3,3	4,4	880	30	65
200	EWR2010M1P	1.825	17	15	230/1/50	1 1/4	0,9	0,17	6,1	7,6	1.250	30	95
	EWR2015M1P	2.300	27	23	230/1/50	1 1/2	1,1	0,2	6,7	8,9	1.225	30	95
	EWR2020M1P	2.750	36	28	230/1/50	1 3/4	1,3	0,3	8,6	11,2	1.225	30	95

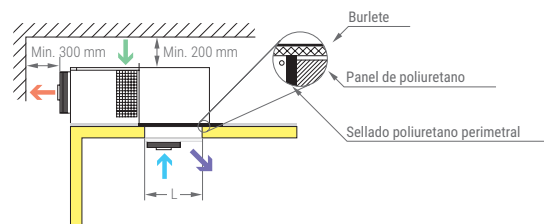
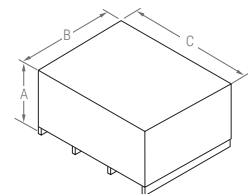
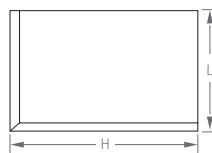
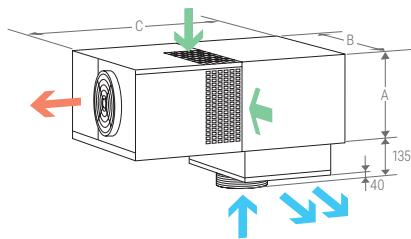
-20 °C -15 °C ÷ -25 °C		Potencia frigorífica	°C EXT	°C EXT		Compresor		R-290	Intensidad nominal	Intensidad absorc. max.	Caudal	Nivel sonoro	Peso
Series	Modelo	W	m³	m³		CV	kW	kg	A	A	Evapora.	m³/h	dBA
000	EWR0004L1P	440	3	2	230/1/50	1/2	0,4	0,1	2,3	3	675	30	65
100	EWR1010L1P	660	4	3	230/1/50	3/4	0,5	0,15	2,7	3,6	880	30	65
	EWR1015L1P	920	6	5	230/1/50	1 1/4	0,9	0,15	4,2	5,8	880	30	65
200	EWR2015L1P	1.280	11	8	230/1/50	1 1/2	1,1	0,15	5,2	6,7	1.250	30	95
	EWR2020L1P	1.400	15	10	230/1/50	1 3/4	1,3	0,3	5,9	8,2	1.250	30	95
300	EWR3215L1P	1.840	18	16	230/1/50	(2) 1 1/4	(2) 0,9	2x0,2	10,1	15,9	3.300	40	125
	EWR3225L1P	2.560	34	26	230/1/50	(2) 1 1/2	(2) 1,1	2x0,18	11,7	18,5	3.300	40	125

DIMENSIONES

Equipo			
Series	A	B	C
000	400	570	915
100	400	695	1.050
200	500	950	1.172
300	500	950	1.210

Corte	
H	L
490	405
615	405
865	405
865	405

Unit + EMB. / PACK.			
A	B	C	kg
1.136	1.000	1.350	80
1.136	1.000	1.350	80
1.136	1.000	1.350	170
1.136	1.000	1.350	170



kide WATERLOOP

-20°C

0°C

R-455A
R-454C

A2L

SISTEMA WATERLOOP

PARTIDO COMERCIAL SILENCIOSO

ESW  SILENCIOSO

Equipos frigoríficos partidos comerciales condensados por agua para cámaras frigoríficas de pequeño volumen en aplicaciones de media y baja temperatura.



CARACTERÍSTICAS GENERALES

- Precargado con refrigerante.
- Agua* o agua + etilenglicol 30%.
- Alimentación 230 V-I-50 Hz o 400 V-III-50 Hz (Otras tensiones a consultar).
- Compresor hermético scroll sobre soportes antivibratorios.
- Inyección de líquido en modelos de baja temperatura.
- Condensación mediante intercambiador de placas.
- Recipiente de líquido.
- Filtro deshidratador cerámico.
- Visor de líquido.
- Presostatos de alta y de baja presión.
- Válvulas de servicio (Serie 200).
- Válvula presostática.
- Circuito hidráulico de condensación en tubo de cobre con conexiones roscadas.
- Cuadro eléctrico de control con protección diferencial y magnetotérmica.
- Regulación electrónica con control remoto del evaporador y compresor con sonda de temperatura.
- Ventilador de extracción de aire.
- Cuadro eléctrico estanco.
- Evaporador tipo cuña / cúbico con nitrógeno (Dependiendo de las capacidades del modelo).
- Desescarcho eléctrico.

* Siempre que la temperatura ambiente sea superior a 0 °C.

OPCIONALES

Kit para bajas temperaturas

Sistema de desescarcho sincronizado de dos equipos (suplemento por equipo)

Protector de tensión (versión monofásico)

Tratamiento anticorrosivo en batería evaporadora

Control horario

Evaporador cúbico para los modelos EEC3

Tratamiento anticorrosivo para el mueble de la unidad condensadora

ACCESORIOS

Sistema alternancia / fallo dos equipos

Humidificador externo y control (refrigeración)

Sistema de monitorización y control. Ver página 71 

CONTROLADOR ELECTRÓNICO

Los equipos partidos KIDE incorporan de serie el avanzado controlador electrónico XW60K-2DI.

- Control de temperatura con registro de temperaturas máxima y mínima.
- Función "Jet Cool" de enfriamiento rápido.
- Desescarcho inteligente.



0 °C -5 °C ÷ 10 °C		Potencia frigorífica	°C EXT	°C EXT	Compresor	Modelo UC.		Liq	Aspi.	R-455A*	Intensidad nominal	Intensidad absorc. max.	Modelo evap.	Caudal	Nivel sonoro	Peso	
Series	Modelo	W	m³	m³		CV	kW				kg	A	A		Evapora.	dBa	kg
200	ESW2010M1G	1.750	16	14	230/1/50	1 1/4	0,9	ECW2010M1G	3/8"	1/2"	0,96	8,3	10,2	EEC3022M1G	2.000	25	105
	ESW2015M1G	2.460	30	25	230/1/50	1 1/2	1,1	ECW2015M1G	3/8"	5/8"	0,96	11,4	14	EEC3003M1G	3.000	25	120
	ESW2020M5G	3.100	40	32	400/3/50	2	1,5	ECW2020M5G	3/8"	5/8"	1,67	4,5	6,0	EEC3003M1G	3.000	25	120
	ESW2025M5G	4.300	65	50	400/3/50	2 1/4	1,7	ECW2025M5G	3/8"	5/8"	1,67	5,0	7,8	EEC2206M1G	3.200	29	120
	ESW2030M5G	5.020	86	67	400/3/50	3	2,2	ECW2030M5G	3/8"	3/4"	2,45	5,8	8,4	EEC2236M1G	5.490	29	130
	ESW2035M5G	6.010	106	85	400/3/50	3 1/2	2,6	ECW2035M5G	3/8"	3/4"	2,45	6,2	9,9	EEC2236M1G	5.490	29	130
	ESW2040M5G	7.150	130	100	400/3/50	4	3	ECW2040M5G	3/8"	3/4"	2,55	7,0	11,3	EEC2316M1G	5.600	29	135
300	ESW3050M5G	8.010	170	140	400/3/50	5	3,7	ECW3050M5G	1/2"	7/8"	4,1	7,4	13,2	EEC2316M1G	5.600	29	160
400	ESW4065M5G	10.740	210	185	400/3/50	6 1/2	4,8	ECW4065M5G	1/2"	1 1/8"	4,2	9,5	16,8	UEC2416M5G	8.540	29	180

i Si los equipos van a trabajar en un rango de trabajo entre 0 y -5 °C, consultar a oficina técnica.

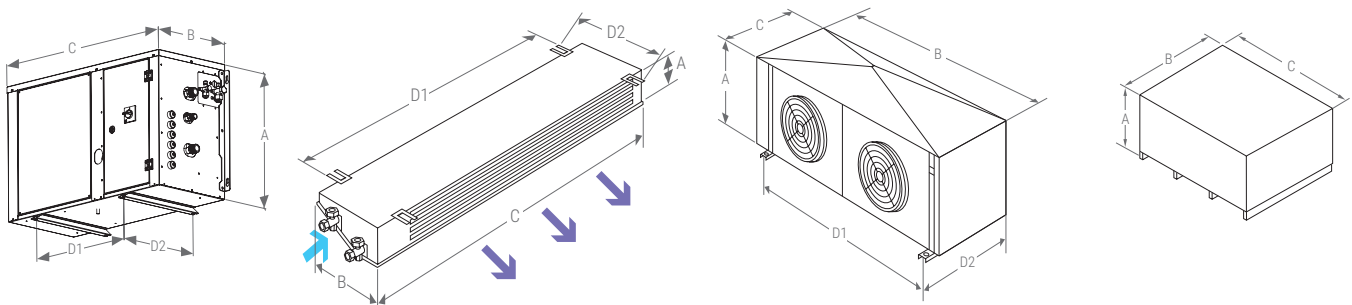
-20 °C -15 °C ÷ -25 °C		Potencia frigorífica	°C EXT	°C EXT	Compresor	Modelo UC.		Liq	Aspi.	R-455A*	Intensidad nominal	Intensidad absorc. max.	Modelo evap.	Caudal	Nivel sonoro	Peso	
Series	Modelo	W	m³	m³		CV	kW				kg	A	A		Evapora.	dBa	kg
200	ESW2020L5G	2.380	28	24	400/3/50	2 1/2	1,8	ECW2020L5G	3/8"	5/8"	1,6	5,5	6,9	EEC3003L1G	4.000	25	120
	ESW2030L5G	2.840	36	28	400/3/50	3	2,2	ECW2030L5G	3/8"	3/4"	1,65	5,2	10,9	EEC2156L1G	3.670	29	105
300	ESW3040L5G	3.610	52	40	400/3/50	4	3	ECW3040L5G	3/8"	3/4"	2,4	7,9	13,6	EEC2236L1G	5.490	29	150
	ESW3050L5G	4.330	66	51	400/3/50	5	3,7	ECW3050L5G	1/2"	7/8"	2,5	8,6	16,0	EEC2236L1G	5.490	29	150
400	ESW4060L5G	5.300	111	77	400/3/50	6	4,7	ECW4060L5G	1/2"	1 1/8"	2,5	10,5	19,8	EEC2316L1G	5.600	29	155
	ESW4075L5G	6.800	130	105	400/3/50	7 1/2	6,2	ECW4075L5G	1/2"	1 3/8"	2,6	14,0	24,2	EEC2316L1G	5.600	29	155

* Disponible en refrigerante R-454C.

DIMENSIONES

Series	COND.					EVAP.					
	A	B	C	D1	D2	Modelo	A	B	C	D1	D2
200	538	359	833	479	375	EEC3022M1G	250	500	1.200	570	440
						EEC3003M1G	280	500	1.690	1.420	560
						EEC3003L1G	280	440	1.690	1.420	500
						EEC2156L1G	440	410	1.145	925	450
						EEC2206M1G	440	410	1.145	925	450
						EEC2236M1G	440	410	1.595	1.375	450
						EEC2316M1G	565	490	1.565	1.345	450
300	579	484	943	572	500	EEC2236L1G	440	410	1.595	1.375	450
						EEC2316M1G	565	490	1.565	1.345	450
400	677	484	943	572	500	UEC2316L1G	565	450	1.565	1.345	450
						UEC2416M1G	565	450	1.565	1.345	450

Series	U.C + EMB./PACK.				EVAP+EMB./PACK.				
	A	B	C	kg	Modelo	A	B	C	kg
200	880	640	980	80	EEC3022M1G	300	530	1.395	35
					EEC3003M1G	330	535	1.980	50
					EEC3003L1G	330	535	1.980	50
					EEC2156L1G	530	530	1.180	35
					EEC2206M1G	530	530	1.180	40
					EEC2236M1G	530	530	1.630	38
					EEC2316M1G	655	580	1.600	55
300	970	780	1.105	110	EEC2236L1G	520	580	1.630	55
					EEC2316M1G	655	580	1.600	55
400	970	780	1.105	110	UEC2316L1G	655	580	1.600	55
					UEC2416M1G	655	580	1.600	80



ESQUEMA FRIGORÍFICO Ver página 85

kide WATERLOOP

12 °C

R-455A
R-454C

A2L

SISTEMA WATERLOOP

SALAS DE ELABORACIÓN

ESW



ALTA
TEMPERATURA



SILENCIOSO



Equipos frigoríficos partidos comerciales condensados por agua para cámaras frigoríficas de pequeño volumen en aplicaciones de alta temperatura.

CARACTERÍSTICAS GENERALES

- Precargado con refrigerante.
- Agua* o agua + etilenglicol 30%.
- Alimentación 230 V-I-50 Hz o 400 V-III-50 Hz (Otras tensiones a consultar).
- Compresor hermético scroll sobre soportes antivibratorios.
- Recipiente de líquido.
- Filtro deshidratador cerámico.
- Visor de líquido.
- Presostatos de alta y de baja presión.
- Válvulas de servicio (Serie 200).
- Válvula presostática.
- Circuito hidráulico de condensación en tubo de cobre con conexiones roscadas.
- Cuadro eléctrico de control con protección diferencial y magnetotérmica.
- Regulación electrónica con control remoto del evaporador y compresor con sonda de temperatura.
- Ventilador de extracción de aire.
- Cuadro eléctrico estanco.
- Evaporador tipo doble flujo con nitrógeno con bajo caudal de aire.
- Desescarche por aire.

* Siempre que la temperatura ambiente sea superior a 0 °C.

OPCIONALES

Kit para bajas temperaturas

Sistema de desescarche sincronizado de dos equipos (suplemento por equipo)

Bomba de condensados en evaporador

Tratamiento anticorrosivo en batería evaporadora

Protector de tensión (versión monofásico)

Control horario

Tratamiento anticorrosivo para el mueble de la unidad condensadora

ACCESORIOS

Sistema alternancia / fallo dos equipos

Humidificador externo y control

Sistema de monitorización y control. Ver página 71 **Xwzb**

CONTROLADOR ELECTRÓNICO

Los equipos partidos KIDE incorporan de serie el avanzado controlador electrónico XW60K-2DI.

- Control de temperatura con registro de temperaturas máxima y mínima.
- Función "Jet Cool" de enfriamiento rápido.
- Desescarche inteligente.



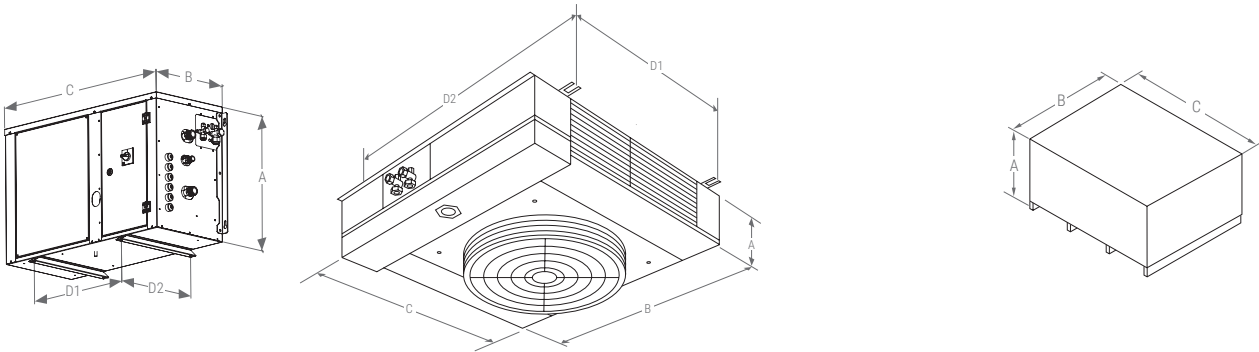
		12 °C +10°C ± 15 °C	Potencia frigorífica	°C EXT	°C EXT	Compresor	Modelo UC.		Liq	Aspi.	R-455A	Intensidad nominal	Intensidad absorc. max.	Modelo evap.	Caudal condens. evapora.	Nivel sonoro	Peso
Series	Modelo	W	m³	m³	CV		kW					kg	A	A		m³/h	dBA
200	ESW2007H1G	2.130	27	20	230/1/50	3/4	0,5	ECW2007H1G	3/8"	1/2"	0,96	4,7	6,9	EEP4084W1G	1.625	25	105
	ESW2008H1G	2.810	41	30	230/1/50	1	0,7	ECW2008H1G	3/8"	1/2"	0,96	5,8	8,6	EEP4094W1G	1.380	25	105
	ESW2015H1G	3.850	56	45	230/1/50	1 1/2	1,1	ECW2015H1G	3/8"	5/8"	1	10,7	13,2	EEP4154W1G	3.200	25	125
	ESW2020H5G	4.940	86	67	400/3/50	2	1,5	ECW2020H5G	3/8"	5/8"	1,8	3,7	5,2	EEP4154W1G	3.200	25	125
	ESW2030H5G	6.690	125	95	400/3/50	3	2,2	ECW2030H5G	3/8"	3/4"	2,45	5,3	7,9	EEP4214W1G	4.700	29	135
	ESW2035H5G	8.613	175	135	400/3/50	3 1/2	2,6	ECW2035H5G	3/8"	3/4"	2,55	5,7	9,4	EEP4214W1G	4.700	29	135
	ESW2040H5G	10.600	230	190	400/3/50	4	3	ECW2040H5G	3/8"	3/4"	2,55	6,6	10,9	EEP4214W1G	4.700	29	135
300	ESW3050H5G	12.120	260	230	400/3/50	5	3,7	ECW3050H5G	1/2"	7/8"	4,2	7,4	13,2	2x EEP4154W1G	2x 3.200	29	165
400	ESW4065H5G	16.450	320	270	400/3/50	6 1/2	4,8	ECW4065H5G	1/2"	1 1/8"	4,2	10,2	17,5	2x EEP4214W1G	2x 4.700	29	170

* Disponible en refrigerante R-454C.

DIMENSIONES

Series	COND.					EVAP.					
	A	B	C	D1	D2	Modelo	A	B	C	D1	D2
200	538	359	833	479	375	EEP4084W1G	310	853	796	582	810
						EEP4094W1G	310	853	796	582	810
						EEP4154W1G	310	850	1.610	1.380	810
						EEP4214W1G	310	850	1.900	1.730	790
300	579	484	943	572	500	EEP4154W1G	310	850	1.610	1.380	810
400	677	484	943	572	500	EEP4214W1G	310	850	1.900	1.730	790

Series	U.C + EMB./PACK.				EVAP.+EMB./PACK.				
	A	B	C	kg	Modelo	A	B	C	kg
200	880	640	980	80	EEP4084W1G	315	940	1.330	35
					EEP4094W1G	315	940	1.330	35
					EEP4154W1G	315	940	1.330	55
					EEP4214W1G	315	940	1.730	65
300	970	780	1.105	110	EEP4154W1G	315	940	1.330	55
400	970	780	1.105	110	EEP4214W1G	315	940	1.730	65



SISTEMA WATERLOOP

UNIDADES
CONDENSADORAS
SILENCIOSASEWC  SILENCIOSO

Unidades condensadoras silenciosas condensadas por agua para refrigeración y congelación, de tamaño muy compacto, diseñados para la instalación de pared, suelo o sobre el servicio frigorífico. Para aplicaciones de media y baja temperatura.



CARACTERÍSTICAS GENERALES

- Precargado con nitrógeno.
- Preparado para A2L.
- Otros refrigerantes (Consultar).
- Agua* o agua + etilenglicol 30%.
- Alimentación 230 V-I-50 Hz o 400 V-III-50 H.
- Compresor hermético scroll sobre soportes antivibratorios.
- Inyección de líquido en modelos de baja temperatura.
- Recipiente de líquido.
- Filtro deshidratador cerámico.
- Visor de líquido.
- Presostatos de alta y de baja presión.
- Válvulas de servicio (Serie 200).
- Válvula presostática.
- Circuito hidráulico de condensación en tubo de cobre con conexiones roscadas.
- Cuadro eléctrico de fuerza y maniobra incorporado.
- Ventilador de extracción de aire.
- Cuadro eléctrico estanco.

* Siempre que la temperatura ambiente sea superior a 0 °C.

OPCIONALES

 Kit para bajas temperaturas

 Sistema de desescarche sincronizado de dos equipos (suplemento por equipo)

 Protector de tensión (versión monofásico)

 Control horario


 Tratamiento anticorrosivo para el mueble de la unidad condensadora

ACCESORIOS

 Sistema alternancia / fallo dos equipos

 Controlador electrónico con relés de mando de ventiladores, bobina solenoide, resistencias, sondas de temperatura de cámara y de desescarche, con 10 m de interconexiones eléctricas y manguera acometida de 3 m.

 Humidificador externo y control

 Sistema de monitorización y control. Ver página 71 

0 °C -5 °C ÷ 10 °C		Potencia frigorífica		Compresor		Intensidad nominal	Intensidad absorc. max.	Liq	Aspi.	R-455A*	Conexiones hidráulicas	Caudal condens.	Nivel sonoro	Peso
Series	Modelo			W	CV									
200	EWC2010M1G	1.750	230/1/50	1 1/4	0,9	7,3	9,2	3/8"	1/2"	NITRÓGENO	1"	0,33	25	54
	EWC2015M1G	2.460	230/1/50	1 1/2	1,1	9,9	12,5	3/8"	5/8"		1"	0,46	25	54
	EWC2020M5G	3.100	400/3/50	2	1,5	3	4,5	3/8"	5/8"		1"	0,58	25	61
	EWC2025M5G	4.300	400/3/50	2 1/4	1,7	3,9	6,7	3/8"	5/8"		1"	0,8	29	64
	EWC2030M5G	5.020	400/3/50	3	2,2	4,2	6,8	3/8"	3/4"		1"	0,94	29	66
	EWC2035M5G	6.010	400/3/50	3 1/2	2,6	4,6	8,3	3/8"	3/4"		1"	1,12	29	66
	EWC2040M5G	7.150	400/3/50	4	3	5,5	9,8	3/8"	3/4"		1 1/4"	1,33	29	69
300	EWC3050M5G	8.010	400/3/50	5	3,7	5,9	11,7	1/2"	7/8"	1 1/4"	1,49	29	85	
400	EWC4065M5G	10.740	400/3/50	6 1/2	4,8	8	15,3	1/2"	1 1/8"	1 1/4"	2	29	84	

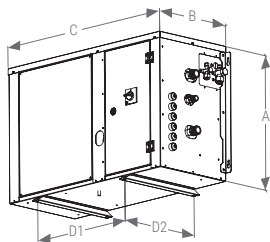
-20 °C -15 °C ÷ -25 °C		Potencia frigorífica		Compresor		Intensidad nominal	Intensidad absorc. max.	Liq	Aspi.	R-455A*	Conexiones hidráulicas	Caudal condens.	Nivel sonoro	Peso
Series	Modelo			W	CV									
200	EWC2020L5G	2.380	400/3/50	2 1/2	1,8	3,5	4,9	3/8"	5/8"	NITRÓGENO	1"	0,44	25	62
	EWC2030L5G	2.840	400/3/50	3	2,2	4,2	9,8	3/8"	3/4"		1"	0,53	29	66
300	EWC3040L5G	3.610	400/3/50	4	3	6,3	12	3/8"	3/4"		1"	0,67	29	85
	EWC3050L5G	4.330	400/3/50	5	3,7	7	14,4	1/2"	7/8"		1 1/4"	0,81	29	87
400	EWC4060L5G	5.300	400/3/50	6	4,7	9	18,3	1/2"	1 1/8"		1 1/4"	0,99	29	87
	EWC4075L5G	6.800	400/3/50	7 1/2	6,2	12,5	22,7	1/2"	1 3/8"	1 1/4"	1,27	29	87	

* Disponible en refrigerante R-454C.

DIMENSIONES

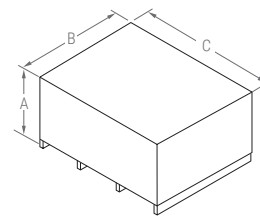
UNIDAD CONDENSADORA

Series	A	B	C	D1	D2
200	538	359	833	479	375
300	579	484	943	572	500
400	677	484	943	572	500

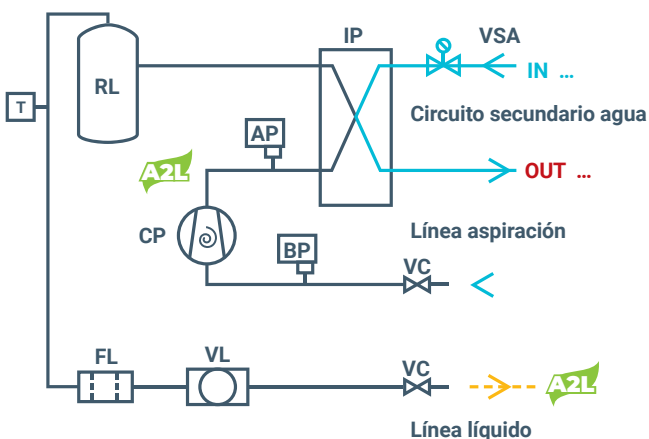


UNIDAD CONDENSADORA + EMBALAJE

Series	A	B	C	kg
200	880	640	980	80
300	970	780	1.105	110
400	970	780	1.105	110



ESQUEMA FRIGORÍFICO



- AP**: Presostato de alta presión
- BP**: Presostato de baja presión
- CP**: Compresor
- IP**: Intercambiador de placas
- RL**: Recipiente de líquido

- T**: Sonda
- VSA**: Válvula solenoide de agua
- FL**: Filtro
- VC**: Válvula de corte
- VL**: Visor

SISTEMA WATERLOOP

UNIDADES CONDENSADORAS SILENCIOSAS

EWC  SILENCIOSO



Unidades condensadoras silenciosas condensadas por agua para refrigeración y congelación, de tamaño muy compacto, diseñados para la instalación de pared, suelo o sobre el servicio frigorífico. Para aplicaciones de media y baja temperatura.

CARACTERÍSTICAS GENERALES

- Precargado con nitrógeno.
- Preparado para R-449A. Otros refrigerantes (Consultar).
- Agua* o agua + etilenglicol 30%.
- Alimentación 230 V-I-50 Hz o 400 V-III-50 Hz (Otras tensiones a consultar).
- Compresor hermético scroll sobre soportes antivibratorios.
- Inyección de líquido en modelos de baja temperatura.
- Condensador de placas soldadas de acero inoxidable.
- Recipiente de líquido.
- Filtro deshidratador cerámico.
- Visor de líquido.
- Presostatos de alta y de baja presión.
- Válvulas de servicio (Serie 200).
- Válvula presostática.
- Circuito hidráulico de condensación en tubo de cobre con conexiones roscadas.
- Protector de tensión y protección magnetotérmica.
- Cuadro eléctrico de fuerza y maniobra incorporado.

* Siempre que la temperatura ambiente sea superior a 0 °C.

OPCIONALES

Kit para bajas temperaturas

Sistema de desescarche sincronizado de dos equipos (suplemento por equipo)

Protector de tensión (versión monofásico)

Control horario


Tratamiento anticorrosivo para el mueble de la unidad condensadora

ACCESORIOS

Sistema alternancia / fallo dos equipos

Controlador electrónico con relés de mando de ventiladores, bobina solenoide, resistencias, sondas de temperatura de cámara y de desescarche, con 10 m de interconexiones eléctricas y manguera acometida de 3 m.

Humidificador externo y control

Sistema de monitorización y control. Ver página 71 

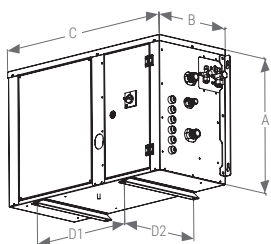
0 °C -5 °C ÷ 10 °C		Potencia frigorífica		Compresor		Intensidad nominal	Intensidad absorc. max.	Liq	Aspi.	R-449A	Conexiones hidráulicas	Caudal condens.	Nivel sonoro	Peso
Series	Modelo			W	CV									
200	EWC2012M1X	2.120	230/1/50	1 1/4	1	5,5	6,6	3/8"	1/2"	NITRÓGENO	1"	0,4	25	54
	EWC2020M5X	3.620	400/3/50	2	1,5	3	4,5	3/8"	5/8"		1"	0,68	25	61
	EWC2025M5X	4.250	400/3/50	2 1/4	1,7	3,9	6,7	3/8"	5/8"		1"	0,79	29	64
	EWC2030M5X	4.950	400/3/50	3	2,2	4,2	6,8	3/8"	3/4"		1"	0,92	29	66
	EWC2035M5X	6.150	400/3/50	3 1/2	2,6	4,6	8,3	3/8"	3/4"		1"	1,15	29	66
	EWC2040M5X	7.400	400/3/50	4	3	5,5	9,8	3/8"	3/4"		1 1/4"	1,38	29	69
300	EWC3050M5X	8.180	400/3/50	5	3,7	5,9	11,7	1/2"	7/8"	1 1/4"	1,53	29	85	
400	EWC4065M5X	11.830	400/3/50	6 1/2	4,8	8	15,3	1/2"	1 1/8"	1 1/4"	2,21	29	84	

-20 °C -15 °C ÷ -25 °C		Potencia frigorífica		Compresor		Intensidad nominal	Intensidad absorc. max.	Liq	Aspi.	R-449A	Conexiones hidráulicas	Caudal condens.	Nivel sonoro	Peso
Series	Modelo			W	CV									
200	EWC2020L5X*	1.420	400/3/50	2	1,6	3,2	4,6	3/8"	5/8"	NITRÓGENO	3/8"	5/8"	25	62
	EWC2030L5X*	2.775	400/3/50	3	2,2	4,15	9,8	3/8"	3/4"		3/8"	3/4"	29	66
300	EWC3040L5X*	3.425	400/3/50	4	3	6,3	12	3/8"	3/4"		3/8"	3/4"	29	85
	EWC3050L5X*	4.325	400/3/50	5	3,7	7	14,4	1/2"	7/8"		1/2"	7/8"	29	87
400	EWC4060L5X*	5.422	400/3/50	6	4,7	9	18,3	1/2"	1 1/8"		1/2"	1 1/8"	29	87
	EWC4075L5X*	7.661	400/3/50	7 1/2	6,2	12,5	22,7	1/2"	1 3/8"		1/2"	1 3/8"	29	87

DIMENSIONES

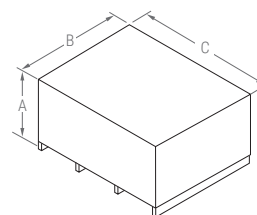
UNIDAD CONDENSADORA

Series	A	B	C	D1	D2
200	538	359	833	479	375
300	579	484	943	572	500
400	677	484	943	572	500

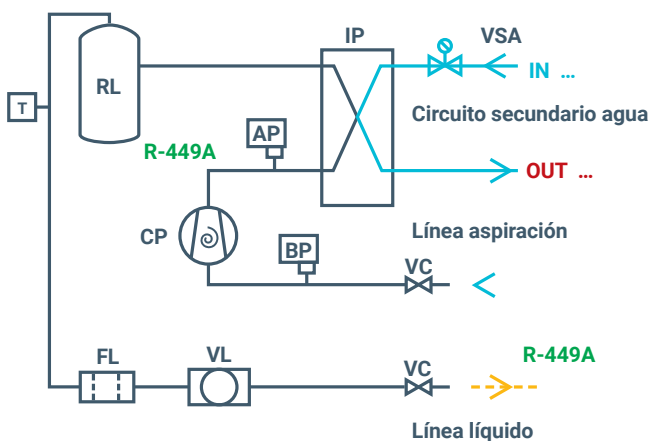


UNIDAD CONDENSADORA + EMBALAJE

Series	A	B	C	kg
200	880	640	980	80
300	970	780	1.105	110
400	970	780	1.105	110



ESQUEMA FRIGORÍFICO



AP
Presostato de alta presión

BP:
Presostato de baja presión

CP:
Compresor

IP:
Intercambiador de placas

RL:
Recipiente de líquido

T:
Sonda

VSA:
Válvula solenoide de agua

FL:
Filtro

VC
Válvula de corte

VL:
Visor

SISTEMA WATERLOOP

AEROENFRIADORES CON GRUPO HIDRÁULICO

USI



Aeroenfriadores de agua con etilenglicol silenciosos con grupo hidráulico, diseñados para evacuar al exterior el calor de condensación de los equipos frigoríficos.

CARACTERÍSTICAS GENERALES

- Agua* o agua + etilenglicol 40%.
- Batería de agua de alta eficiencia en tubos de cobre y aletas de aluminio.
- Conexiones hidráulicas a roscar.
- Circuito hidráulico con bomba circuladora, vaso de expansión, válvula de seguridad, filtro de malla, termomanómetros y toma de vaciado y llenado.
- Cuadro eléctrico de control con protección de bomba, motoventilador y regulador de velocidad.
- Variación de la velocidad de la bomba de agua adaptándose a la demanda, en función de la presión de impulsión.

* Siempre que la temperatura ambiente sea superior a 0 °C.

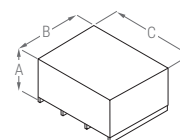
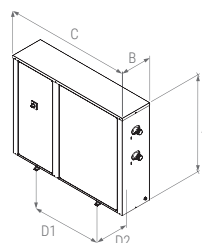
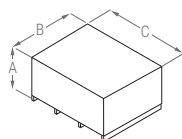
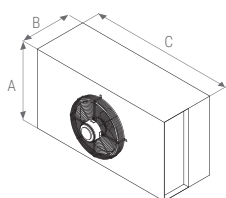
Modelo	Potencia térmica de intercambio*	Control de caudal de agua	Caudal de fluido	Altura manométrica bomba	Ventilador	Intensidad absorc. max.	Conexiones grupo hidráulico	Conexiones aeroenfriador	Nivel sonoro	Peso
	W		m³/h	m	N x Ø mm	A			dBa	kg
USI000905W	9.000	Variable	0,6 - 4,8	42,8 - 13,9	2 x Ø 450	3,86	1"	1"	34	110
USI001205W	11.800	Variable	0,6 - 4,8	42,8 - 13,9	1 x Ø 630	3,58	1"	1"	34	125
USI001805W	18.300	Variable	1,8 - 8,4	42,2 - 10,4	1 x Ø 630	6,58	1 1/4"	1 1/2"	50	130
USI002505W	24.500	Variable	1,8 - 8,4	42,2 - 10,4	1 x Ø 630	6,58	1 1/4"	1 1/2"	50	140
USI003605W	36.700	Variable	3,6 - 14,4	43,5 - 13,1	2 x Ø 630	10,66	2"	2"	53	190
USI004805W	48.400	Variable	3,6 - 14,4	43,5 - 13,1	2 x Ø 630	10,66	2"	2"	53	190

* Potencia térmica de intercambio estimada con temperatura de aire de +35 °C, y temperatura de entrada/salida de agua + etilenglicol 40% de +45 / +40 °C.

DIMENSIONES

Series	AEROENFRIADOR				AEROENFRIADOR + EMBALAJE			
	A	B	C	kg	A	B	C	kg
USI000905W	620	385	1.285	60	800	485	1.685	100
USI001205W	760	465	1.375	75	1.220	960	1.775	115
USI001805W	760	465	1.375	60	1.220	960	1.775	115
USI002505W	760	465	1.375	83	1.220	960	1.775	125
USI003605W	760	465	2.575	130	1.220	960	2.975	230
USI004805W	760	465	2.575	130	1.220	960	2.975	230

GRUPO HIDRÁULICO						GRUPO HIDRÁULICO + EMBALAJE			
A	B	C	D1	D2	kg	A	B	C	kg
930	304	1.204	670	326	50	930	304	1.204	150
930	304	1.204	670	326	50	930	304	1.204	150
930	304	1.204	670	326	54	930	304	1.204	150
930	304	1.204	670	326	54	930	304	1.204	150
930	304	1.204	670	326	59	930	304	1.204	150
930	304	1.204	670	326	59	930	304	1.204	150





OTROS

UNIDADES

MOTOCONDENSADORAS

- p. 90 **Unidades condensadoras silenciosas**
ECI · A2L
- p. 92 **Unidades condensadoras silenciosas**
ECI · R-449A
- p. 94 **Unidades condensadoras multiservicio**
ANTARTIC · A2L
- p. 96 **Unidades condensadoras multiservicio**
ANTARTIC · R-449A
- p. 100 **Sistema Antartic**
WATERLOOP



UNIDADES MOTOCONDENSADORAS

UNIDADES CONDENSADORAS SILENCIOSAS

ECI



Unidades Condensadoras Silenciosas para instalaciones partidas con cámaras frigoríficas de pequeño y mediano volumen, en aplicaciones de media y baja temperatura.

CARACTERÍSTICAS GENERALES

- Precargado con nitrógeno.
- Compresor hermético scroll (Trifásicos).
- Compresor hermético (Monofásicos).
- Compresores ubicados en compartimento insonorizado y separado del flujo de aire.
- Inyección de líquido en los equipos de baja temperatura.
- Batería condensadora sobredimensionada con ventiladores silenciosos de baja velocidad.
- Control de condensación mediante presostato.
- Cuadro eléctrico de fuerza y maniobra incorporado.
- Protección magnetotérmica (En los trifásicos).
- Ventilador de extracción de aire.
- Cuadro eléctrico estanco.

OPCIONALES

Kit para bajas temperaturas

Protector de tensión (versión monofásico)

Control horario

Separador de aceite (excepto serie 100)

Tratamiento anticorrosivo para el mueble de la unidad condensadora

Tratamiento anticorrosivo en batería condensadora

ACCESORIOS

Controlador electrónico con relés de mando de ventiladores, bobina solenoide, resistencias, sondas de temperatura de cámara y de desescarche, con 10 m de interconexiones eléctricas y manguera acometida de 3 m.

Humidificador externo y control

Sistema de monitorización y control. Ver página 71

0 °C -5 °C ÷ 10 °C		Potencia frigorífica	°C EXT	°C EXT	Compressor	Intensidad nominal	Intensidad absorc. max.	(COP) SEPR	Liq	Aspi.	R-455A*	Caudal	Nivel sonoro	Peso	
Series	Modelo	W	m³	m³								CV	kW	A	A
100	ECI1007M1G	1.475	12	9	230/1/50	1	0,7	5,6	8,4	(2,11)	3/8	1/2	730	25	40
200	ECI2010M1G	1.750	16	14	230/1/50	1 1/4	0,9	7,5	9,5	(2,08)	3/8	5/8	1.040	28	57
300	ECI3020M5G	3.100	40	32	400/3/50	2	1,5	3,65	5,15	(2,05)	3/8	3/4	1.590	30	70
400	ECI4025M5G	4.300	65	50	400/3/50	2 1/2	1,8	4,65	7,45	(2,16)	1/2	3/4	2.900	30	70
	ECI4030M5G	5.020	86	67	400/3/50	3	2,2	4,95	7,55	2,83	1/2	3/4	3.220	32	78
500	ECI5040M5G	7.150	130	100	400/3/50	4	3	6,25	10,55	2,95	1/2	7/8	4.540	32	120

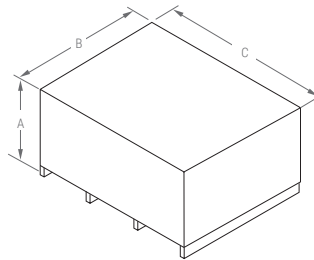
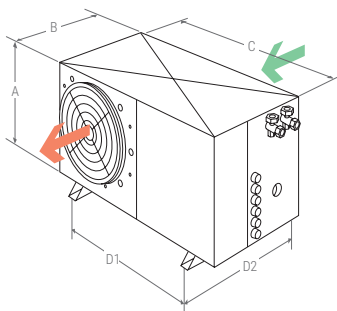
-20 °C -25 °C ÷ -15 °C		Potencia frigorífica	°C EXT	°C EXT	Compressor	Intensidad nominal	Intensidad absorc. max.	(COP) SEPR	Liq	Aspi.	R-455A*	Caudal	Nivel sonoro	Peso	
Series	Modelo	W	m³	m³								CV	kW	A	A
100	ECI1010L1G	850	5	4	230/1/50	3/4	0,5	4	6,2	(1,03)	3/8	5/8	1.100	28	43
200	ECI2015L1G	1.350	15	10	230/1/50	1 3/4	1,3	5,83	9,2	(1,18)	3/8	5/8	1.920	30	70
300	ECI3020L5G	2.375	29	21	400/3/50	2 1/2	1,8	4,15	5,55	1,44	3/8	3/4	1.590	32	76
400	ECI4030L5G	2.840	36	28	400/3/50	3	2,2	4,9	10,55	1,45	1/2	3/4	3.220	32	90
	ECI4040L5G	3.605	52	40	400/3/50	4	3	7,05	12,75	1,45	1/2	3/4	3.220	32	90
500	ECI5050L5G	4.325	76	56	400/3/50	5	3,7	7,75	15,15	1,58	1/2	7/8	4.540	32	190
	ECI5060L5G	5.300	111	77	400/3/50	6	4,7	9,75	19,05	1,48	1/2	1 1/8	4.540	32	200

* Disponible en refrigerante R-454C.

DIMENSIONES

COND.					
Series	A	B	C	D1	D2
100	405	470	755	338	385
200	500	590	940	570	490
300	500	620	955	570	490
400	665	670	1.030	455	570
500	915	750	1.050	480	630

U.C + EMB./PACK.				
Series	A	B	C	kg
100	785	480	420	60
200	766	640	985	75
300	766	640	985	90
400	1.126	740	1.070	120
500	1.136	1.000	1.350	180



ESQUEMA FRIGORÍFICO

VAC:

Válvula AC (100 - 200 - 300)

TP:

Toma de presión (Cuando no lleva válvula AC)

PB:

Presostato de baja

PA:

Presostato de alta

CP:

Compresor

CD:

Condensador

RL:

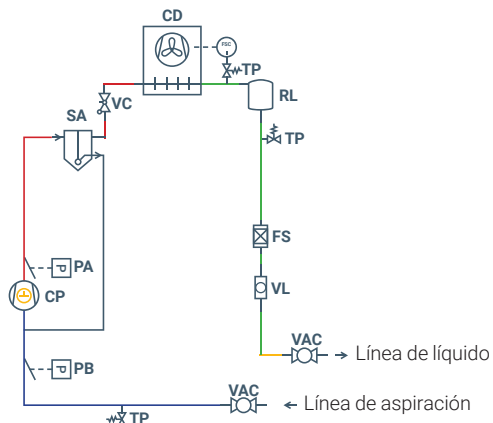
Recipiente de líquido

FS:

Filtro secador

VL:

Visor de líquido





R-449A

UNIDADES MOTOCONDENSADORAS

UNIDADES CONDENSADORAS SILENCIOSAS

ECI



Unidades Condensadoras Silenciosas para instalaciones partidas con cámaras frigoríficas de pequeño y mediano volumen, en aplicaciones de media y baja temperatura.

CARACTERÍSTICAS GENERALES

- Precargado con nitrógeno.
- Preparado para R-449A (Otros refrigerantes consultar).
- Compresor hermético scroll (Trifásicos).
- Compresor hermético (Monofásicos).
- Compresores ubicados en compartimento insonorizado y separado del flujo de aire.
- Inyección de líquido en los equipos de baja temperatura.
- Batería condensadora sobredimensionada con ventiladores silenciosos de baja velocidad.
- Control de condensación mediante presostato (Series 100 - 200).
- Cuadro eléctrico de fuerza y maniobra incorporado.
- Protección magnetotérmica (En los trifásicos).
- Variación de velocidad del ventilador mediante control de presión de condensación (Series 300 - 400).

OPCIONALES

Kit para bajas temperaturas

Protector de tensión (versión monofásico)

Control horario

Separador de aceite (excepto serie 100)

Tratamiento anticorrosivo para el mueble de la unidad condensadora

Tratamiento anticorrosivo en batería condensadora

ACCESORIOS

Controlador electrónico con relés de mando de ventiladores, bobina solenoide, resistencias, sondas de temperatura de cámara y de desescarche, con 10 m de interconexiones eléctricas y manguera acometida de 3 m.

Humidificador externo y control

Sistema de monitorización y control. Ver página 71

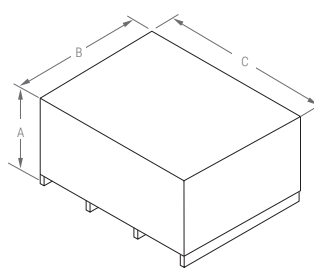
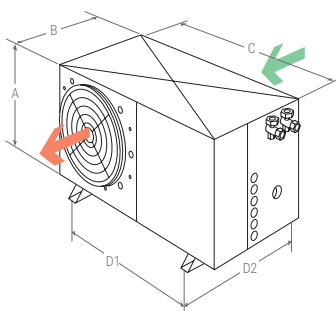
0 °C -5 °C ÷ 10 °C		Potencia frigorífica	°C EXT	°C EXT	Compressor	Intensidad nominal	Intensidad absorc. max.	(COP) SEPR	Liq	Aspi.	R-449A	Caudal	Nivel sonoro	Peso	
Series	Modelo	W	m³	m³								Evapora.	dBa	kg	
Series	Modelo	W	m³	m³	CV	kW	A	A				m³/h	dBa	kg	
100	ECI1007M1X	1.340	12	9	230/1/50	3/4	0,5	3,9	5,2	(2,38)	3/8	1/2	730	25	40
200	ECI2010M1X	1.975	20	17	230/1/50	1 1/4	0,9	6,4	8,6	(1,9)	3/8	5/8	1.040	28	57
300	ECI3020M5X	3.540	40	35	400/3/50	2	1,5	3,7	5,2	(2,04)	3/8	3/4	1.590	30	70
400	ECI4025M5X	4.250	65	50	400/3/50	2 1/2	1,7	4,65	7,45	(2,1)	1/2	3/4	2.900	30	70
	ECI4030M5X	4.950	86	67	400/3/50	3	2,2	4,95	7,55	2,93	1/2	3/4	3.220	32	78
500	ECI5040M5X	7.400	135	105	400/3/50	4	3	6,25	10,55	3,06	1/2	7/8	4.540	32	120

-20 °C -25 °C ÷ -15 °C		Potencia frigorífica	°C EXT	°C EXT	Compressor	Intensidad nominal	Intensidad absorc. max.	(COP) SEPR	Liq	Aspi.	R-449A	Caudal	Nivel sonoro	Peso	
Series	Modelo	W	m³	m³								Evapora.	dBa	kg	
Series	Modelo	W	m³	m³	CV	kW	A	A				m³/h	dBa	kg	
100	ECI1010L1X	950	6	4	230/1/50	1	0,7	3,7	5,3	(1,4)	3/8	5/8	730	28	43
200	ECI2015L1X	1.280	9	6	230/1/50	1 1/2	1,1	5	7,9	(1,05)	3/8	5/8	1.040	30	70
300	ECI3020L5X	1.790	22	15	400/3/50	2	1,5	3,9	5,3	(1,13)	3/8	3/4	1.590	32	76
400	ECI4030L5X	2.775	35	28	400/3/50	3	2,2	4,9	10,55	1,6	1/2	3/4	3.220	32	90
	ECI4040L5X	3.425	52	40	400/3/50	4	2,9	7,05	12,75	1,6	1/2	3/4	3.220	32	90
500	ECI5050L5X	4.325	76	56	400/3/50	5	3,7	7,75	15,15	1,6	1/2	7/8	4.540	32	190
	ECI5060L5X	5.300	111	77	400/3/50	6	4,5	9,75	19,05	1,6	1/2	1 1/8	4.540	32	200

DIMENSIONES

COND.					
Series	A	B	C	D1	D2
100	405	470	755	338	385
200	500	590	940	570	490
300	500	620	955	570	490
400	665	670	1.030	455	570
500	915	750	1.050	480	630

U.C + EMB./PACK.				
Series	A	B	C	kg
100	785	480	420	60
200	766	640	985	75
300	766	640	985	90
400	1.126	740	1.070	120
500	1.136	1.000	1.350	180



ESQUEMA FRIGORÍFICO

VAC:

Válvula AC (100 - 200 - 300)

TP:

Toma de presión
(Cuando no lleva válvula AC)

PB:

Presostato de baja

PA:

Presostato de alta

CP:

Compresor

CD:

Condensador

CV:

Controlador de velocidad
de ventilador (300 - 400)

RL:

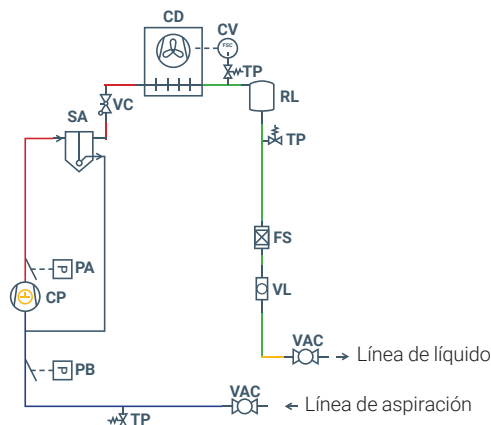
Recipiente de líquido

FS:

Filtro secador

VL:

Visor de líquido



UNIDADES MOTOCONDENSADORAS

UNIDADES CONDENSADORAS
MULTISERVICIO

ANTARTIC

Unidades condensadoras multiservicio para dar servicio a más de una cámara, para aplicaciones de media temperatura.



CARACTERÍSTICAS GENERALES

- Preparado para R-455A.
- Compresor digital.
- Ventilador EC.
- Batería microcanal.
- Separador de aspiración.
- Separador de aceite.
- Recipiente de líquido.
- Cargado con nitrógeno.
- Válvulas de servicio.
- Presostatos de alta y baja presión.
- Transductores de presión.
- Tomas auxiliares.
- Válvula de seguridad.
- Visor de líquido.
- Filtro deshidratador.
- Sonda de control de la temperatura de descarga.
- Regulación electrónica multifunción.
- Aislamiento acústico.
- Cuadro eléctrico estanco.
- Protector de tensión y protector magnetotérmico.
- Puerta de acceso.
- Traxoil.
- Válvulas de bola.
- Resistencia de cárter.

OPCIONALES

Kit para bajas temperaturas

Refrigerante R-454C

Tratamiento anticorrosivo para batería microcanal condensadora

Control horario

Ventilador de alta presión en el condensador

Sistema de monitorización y control. Ver página 71 

ACCESORIOS

Válvulas KVP para uso en alta temperatura

Conducto de extracción

CONTROLADOR ELECTRÓNICO

Los equipos incorporan de serie el avanzado controlador electrónico Dixel XC645CX.

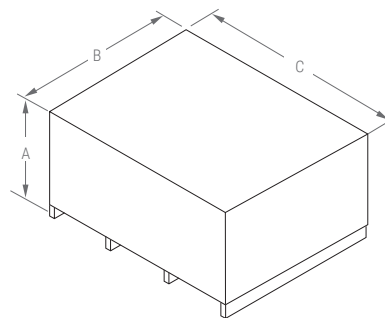
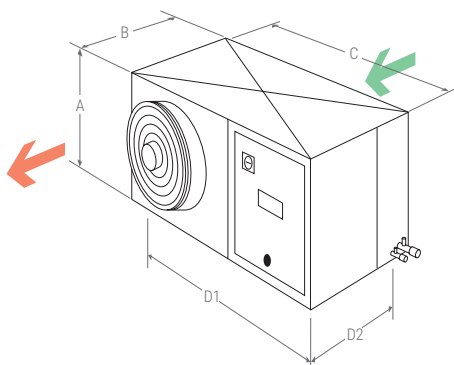


		Capacidad frigorífica		Intensidad nominal	Intensidad absorc. max.	Potencia absorc. max.	(COP) SEPR	Liq	Aspi.	R-455A	Ventilador			Nivel sonoro	Peso
		Máxima	Mínima								Diámetro	Potencia	Caudal		
Series	Modelo	W	W	A	A	kW				kg	mm	W	m³/h	dBa	kg
100	NEW UCR1004M5G	6.810	681	7,67	9,29	5	3,1	1/2	7/8	NITRÓGENO	1 x 450	1 x 500	1 x 5.800	47	120
	NEW UCR1005M5G	8.640	864	9,48	11,36	6	3,07	1/2	7/8		1 x 450	1 x 500	1 x 5.800	47	120
200	NEW UCR2006M5G	10.400	1.040	11,75	14,07	7,3	3,11	1/2	7/8		1 x 500	1 x 740	1 x 7.500	47	130
	NEW UCR2008M5G	12.850	1.285	13,51	15,97	8,9	3,06	1/2	7/8		1 x 500	1 x 740	1 x 7.500	47	130
300	NEW UCR3010M5G	17.280	864	16,16	19,92	11,9	3,09	5/8	1 3/8		1 x 500	1 x 1000	1 x 8.800	52	180
400	NEW UCR4012M5G	20.800	1.040	21,4	26,04	14,1	3,1	5/8	1 3/8		2 x 450	2 x 500	2 x 5.800	54	200
	NEW UCR4015M5G	25.700	1.285	27,02	31,94	17,7	3,07	5/8	1 3/8		2 x 500	2 x 740	2 x 7.500	54	200

DIMENSIONES

COND.					
Series	A	B	C	D1	D2
100	810	760	1.375	758	642
200	910	850	1.475	858	642
300	1.310	940	1.875	1.338	842
400	1.310	995	1.875	758	842

U.C + EMB./PACK.				
Series	A	B	C	kg
100	1.120	1.000	1.600	60
200	910	850	1.475	75
300	1.120	1.140	2.200	90
400	1.520	1.675	2.155	120

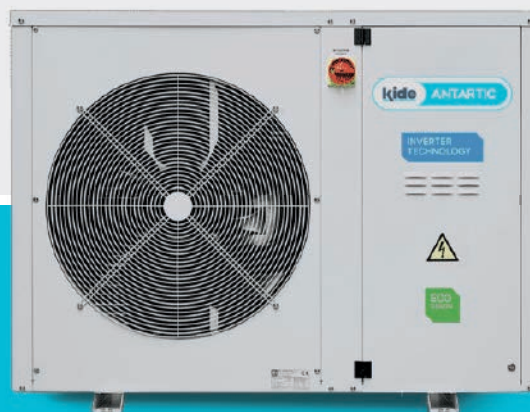


UNIDADES MOTOCONDENSADORAS

UNIDADES CONDENSADORAS MULTISERVICIO

ANTARTIC

Unidades Condensadoras multiservicio para dar servicio a más de una cámara, para aplicaciones de media y baja temperatura.



CARACTERÍSTICAS GENERALES

- Precargado con nitrógeno.
- Refrigerante R-449A, opcionalmente para R-134A y R-513A (Consultar a oficina técnica las capacidades frigoríficas de estos refrigerantes).
- Alimentación 380-415 V-III-50 Hz. Otras tensiones a consultar.
- Disponible en versión silenciosa y alta presión para colocación de conducto de extracción de aire.
- Media y baja temperatura (0 °C a -20 °C).
- Separador de aceite incluido.
- Regulación de capacidad frigorífica, tecnología INVERTER.
- Compresor rotativo o scroll.
- Inyección de líquido para equipos de baja temperatura con R-449A.
- Variación de velocidad del ventilador mediante control de presión de condensación.

OPCIONALES

REVESTIMIENTO ANTICORROSIÓN DEL CONDENSADOR	KIT PARA BAJAS TEMPERATURAS	MONITORIZACIÓN REMOTA SLAVE	EMBALAJE PARA EXPORTACIÓN
Modelo	Modelo	Modelo	Modelo
UZ04CRS0045M5X	UZ04CRS0045M5X	UZ04CRS0045M5X	UZ04CRS0045M5X
UZ04CRS0070M5X	UZ04CRS0070M5X	UZ04CRS0070M5X	UZ04CRS0070M5X
UZ04CRS0030L5X	UZ04CRS0030L5X	UZ04CRS0100M5X	UZ04CRS0100M5X
UZ04CRCH045M5X	UZ04CRS0100M5X	UZ04CRS0210M5X	UZ04CRS0210M5X
UZ04CRCH030L5X	UZ04CRS0210M5X	UZ04CRS0290M5X	UZ04CRS0290M5X
UZ04CRS0100M5X	UZ04CRS0290M5X	UZ04CRS0390M5X	UZ04CRS0390M5X
UZ04CRCH100M5X	UZ04CRS0100L5X	UZ04CRS0030L5X	UZ04CRS0030L5X
UZ04CRS0210M5X	UZ04CRS0390M5X	UZ04CRS0100L5X	UZ04CRS0100L5X
UZ04CRS0100L5X	UZ04CRCH045M5X	UZ04CRCH045M5X	UZ04CRCH045M5X
UZ04CRCV210M5X	UZ04CRCH100M5X	UZ04CRCH100M5X	UZ04CRCH100M5X
UZ04CRCV100L5X	UZ04CRCH030L5X	UZ04CRCH030L5X	UZ04CRCH030L5X
UZ04CRS0290M5X	UZ04CRCV210M5X	UZ04CRCV210M5X	UZ04CRCV210M5X
UZ04CRS0390M5X	UZ04CRCV100L5X	UZ04CRCV100L5X	UZ04CRCV100L5X

OPCIONALES

- Kit para bajas temperaturas
- Tratamiento anticorrosivo en la batería condensadora
- Embalaje especial de madera para envío por contenedor

ACCESORIOS

- Monitorización remota Slave
- Controlador electrónico con relés de mando de ventiladores, bobina solenoide, resistencias, sondas de temperatura de cámara y de desescarche, con 10 m de interconexiones eléctricas y manguera acometida de 3 m.
- Controlador electrónico con relés de mando de ventiladores, bobina solenoide, resistencias, sondas de temperatura de cámara y de desescarche, con 10 m de interconexiones eléctricas y manguera acometida de 3 m para 2 evaporadores.

Sistema de monitorización y control. Ver página 71

Tipo	0 °C	Rango	Potencia frigorífica W(*)					Potencia absorbida nominal	(COP) SEPR	Intensidad máxima absorbida	Ventilador	Caudal	Conexión frigorífica Liq-Gas	Nivel sonoro	Peso						
	-5 °C ÷ 10 °C (ΔT1 = 8 K)		5 °C*	0 °C*	-5 °C*	-10 °C*	-15 °C*									W	A	mm	m³/h	dBA	kg
	R-449A																				
Modelo																					
SILENCIOSO	UZ04CRS0045M5X	min	1.263	1.084	921	771	638	2.474	(1,88)	12	1 x 450	3.850	3/8"-5/8"	38	118						
		max	8.042	6.799	5.670	4.666	3.871														
	UZ04CRS0070M5X	min	1.927	1.665	1.414	1.176	960	3.754	3,88	12	1 x 630	5.496	3/8"-3/4"	39	135						
		max	10.895	9.690	8.453	7.216	6.030														
	UZ04CRS0100M5X	min	5.311	4.291	3.455	2.777	2.223	5.915	3,04	16	1 x 630	6.150	1/2"-7/8"	39	176						
		max	17.056	14.237	11.826	9.791	8.088														
	UZ04CRS0210M5X	min	5.548	4.456	3.570	2.858	2.282	11.529	2,66	27	2 x 630	11.150	5/8"-1 1/8"	44	311						
		max	32.440	27.315	22.737	18.712	15.237														
	UZ04CRS0290M5X	min	8.152	6.589	5.303	4.262	3.429	13.930	3,20	17,5	2 x 630	12.600	7/8"-1 3/8"	44	430						
		max	45.486	38.779	32.797	27.511	22.887														
	UZ04CRS0390M5X	min	13.369	10.769	8.440	6.486	5.012	19.360	3,45	31	1 x 800	21.000	7/8"-1 5/8"	43	520						
		max	68.187	57.247	47.773	39.693	32.882														
ALTA PRESIÓN	UZ04CRCH045M5X	min	1.263	1.084	921	771	638	2.474	Consultar	12	1 x 450	3.850	3/8"-5/8"	38	118						
		max	8.042	6.799	5.670	4.666	3.871														
	UZ04CRCH100M5X	min	5.311	4.291	3.455	2.777	2.223	5.915	Consultar	16	1 x 630	6.150	1/2"-7/8"	39	176						
		max	17.056	14.237	11.826	9.791	8.088														
	UZ04CRCV210M5X	min	8.166	6.601	5.315	4.293	3.513	11.874	Consultar	16	1 x 560	9.500	5/8"-1 1/8"	44	311						
		max	30.968	26.587	22.743	19.400	16.496														

Tipo	-20 °C	Rango	Potencia frigorífica W(*)			Potencia absorbida nominal	(COP) SEPR	Intensidad máxima absorbida	Ventilador	Caudal	Conexión frigorífica Liq-Gas	Nivel sonoro	Peso						
	-25 °C ÷ 15 °C (ΔT1 = 8 K)		-25 °C*	-30 °C*	-33 °C*									W	A	mm	m³/h	dBA	kg
	R-449A																		
Modelo																			
SILENCIOSO	UZ04CRS0030L5X	min	668	543	481	2.930	2,16	12	1 x 450	3.820	3/8"-3/4"	38	125						
		max	4.194	3.472	3.089														
	UZ04CRS0100L5X	min	2.841	2.182	1.775	8.990	3,39	24,6	2 x 630	11.150	5/8"-1 1/8"	44	286						
		max	10.591	8.508	7.988														
ALTA PRESIÓN	UZ04CRCH030L5X	min	668	543	481	2.930	Consultar	12	1 x 450	3.820	3/8"-3/4"	38	125						
		max	4.194	3.472	3.089														
	UZ04CRCV100L5X	min	3.491	3.409	3.187	8.880	Consultar	15,1	1 x 560	8.500	5/8"-1 1/8"	44	250						
		max	11.204	9.144	7.930														

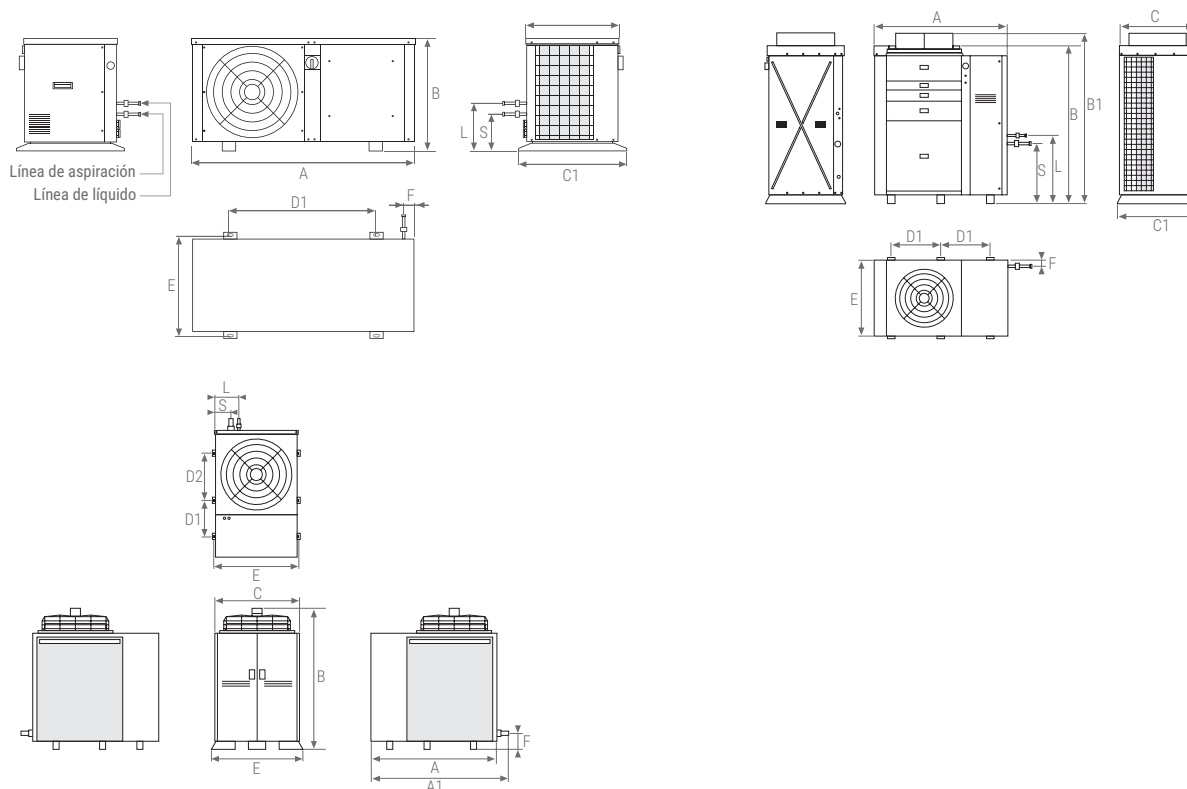
+ Condiciones según norma UNE-EN 13215:T. Ambiente 32 °C, T. Evaporación de -10 °C (MT) y -30 °C (BT), SH = 10 K, refrigerante R-449A.

i Equipos en alta temperatura, consultar oficina técnica.

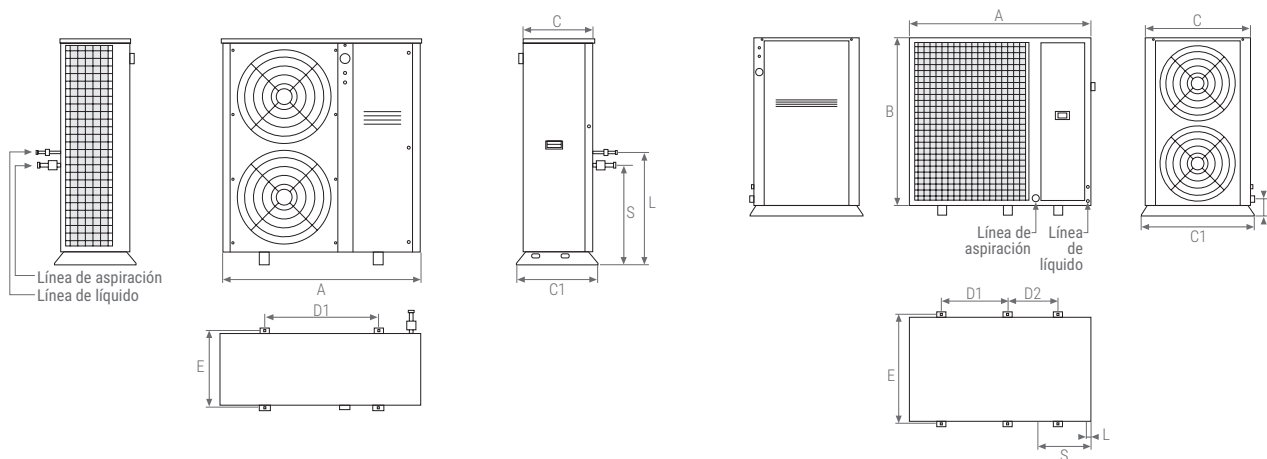
* Temperaturas de evaporación

DIMENSIONES

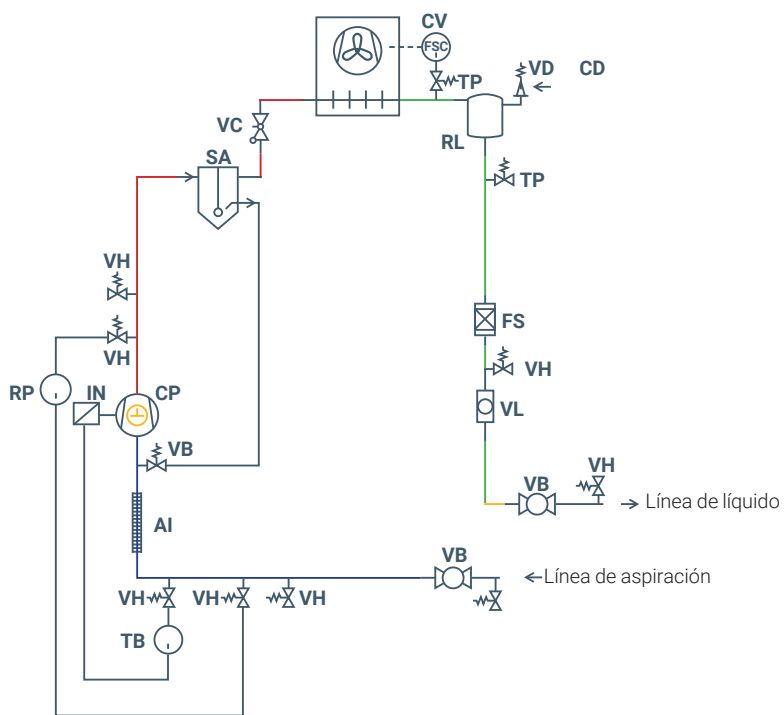
	A	A1	B	B1	C	C1	D1	D2	E	F	S	L
UZ04CRS0045M5X	1.106		560		466	536	728		496	50	150	240
UZ04CRCH045M5X	1.106		560		471	541	728		496	50	150	240
UZ04CRS0030L5X	1.106		560		466	536	728		496	50	150	240
UZ04CRCH030L5X	1.106		560		471	541	728		496	50	150	240
UZ04CRS0070M5X	1.140		760		430	510	770		470	50	217	277
UZ04CRS0100M5X	1.289		963		439	510	810		470	57	478	539
UZ04CRCH100M5X	1.289		963		444	515	810		470	57	478	539
UZ04CRS0390M5X	1.525	1.670	1.695		1.035	1.090	440	570	1.050	195	200	300
UZ04CRCV210M5X00	1.327		1.558	1.677	745	790	490		750	80	590	670
UZ04CRCV100L5X00	1.327		1.558	1.677	745	790	490		750	80	590	670



	A	A1	B	B1	C	C1	D1	D2	E	F	S	L
UZ04CRS0210M5X	1.521	1.493	475	541	751		501	69	519	430	150	240
UZ04CRS0100L5X	1.322	1.493	475	541	751		501	78	658	742	150	240
UZ04CRS0290M5X	1.528	1.488	879	950	549	420	910	148	455	44	150	240



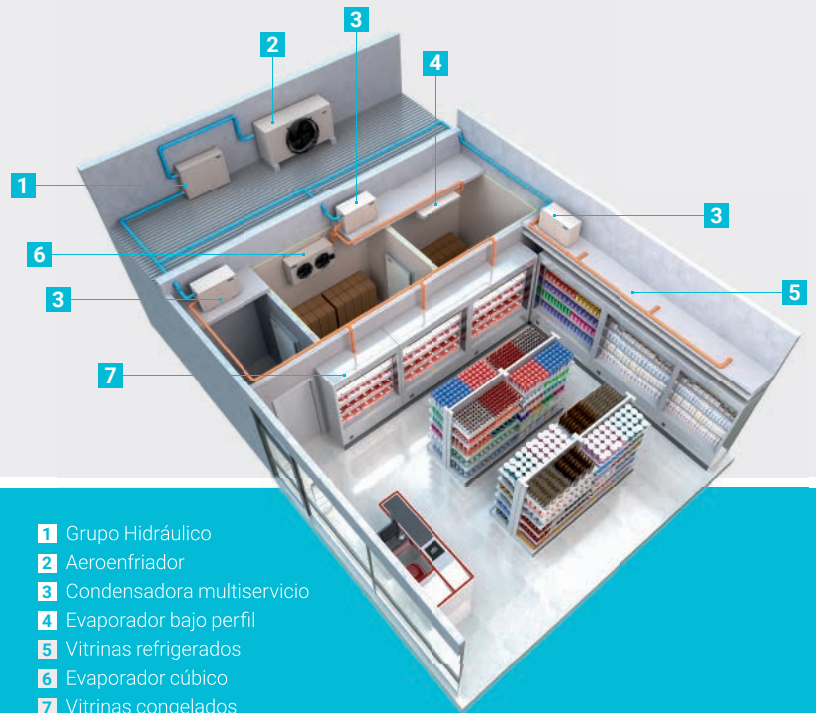
ESQUEMA FRIGORÍFICO



- VB:** Válvula de bola
- VH:** Válvula Schrader
- TB:** Transductor de baja
- AI:** Aislamiento
- CP:** Compresor
- IN:** Inverter
- RP:** Regulador de presión baja/alta
- SA:** Separador de aceite
- VC:** Válvula de corte
- CD:** Condensador
- CV:** Controlador de velocidad de ventilador (300 - 400)
- RL:** Recipiente de líquido
- VS:** Válvula de seguridad
- FS:** Filtro secador
- VL:** Visor de líquido

UNIDADES MOTOCONDENSADORAS

SISTEMA ANTARTIC - WATERLOOP



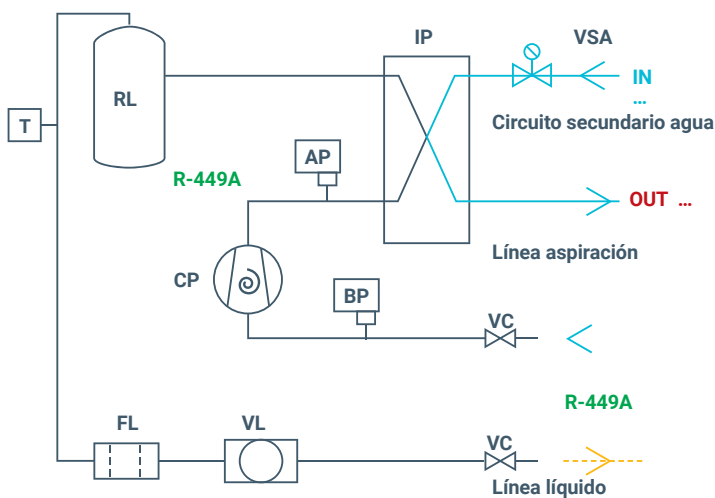
Unidades Condensadoras con capacidad frigorífica variable refrigeradas por agua, para dar servicio a más de una cámara en aplicaciones de media, baja y alta temperatura.

- 1 Grupo Hidráulico
- 2 Aeroenfriador
- 3 Condensadora multiservicio
- 4 Evaporador bajo perfil
- 5 Vitrinas refrigerados
- 6 Evaporador cúbico
- 7 Vitrinas congelados

CARACTERÍSTICAS GENERALES

- Refrigerante R-449A, opcionalmente para R-134A y R-513A (Consultar a oficina técnica las capacidades frigoríficas de estos refrigerantes).
- Alimentación 380-415 V-III-50 Hz. Otras tensiones a consultar.
- Condensación mediante intercambiador de placas.
- Media y baja temperatura (0 °C a -20 °C).
- Separador de aceite incluido.
- Regulación de capacidad frigorífica, tecnología INVERTER.
- Compresor rotativo o scroll.
- Inyección de líquido para equipos de baja temperatura con R-449A.

ESQUEMA FRIGORÍFICO



AP:
Presostato de alta presión

BP:
Presostato de baja presión

CP:
Compresor

IP:
Intercambiador de placas

RL:
Recipiente de líquido

T:
Sonda

VSA:
Válvula solenoide de agua

FL:
Filtro

VC:
Válvula de corte

VL:
Visor



OTROS EVAPORADORES

p. 102 Evaporadores bajo perfil
A2L

p. 104 Evaporadores bajo perfil
R-449A

p. 106 Evaporadores cúbicos
A2L

p. 108 Evaporadores cúbicos
R-449A

p. 110 Evaporadores doble flujo
A2L

p. 112 Evaporadores doble flujo
R-449A

EVAPORADORES

-20°C 0°C

R-455A
R-454C



EVAPORADORES BAJO PERFIL



Unidades evaporadoras para aplicaciones de media y baja temperatura.

CARACTERÍSTICAS GENERALES

- Alimentación 230/1/50. Otras tensiones a consultar.
- Ventiladores axiales de alto caudal.
- Baterías evaporadoras de alta eficiencia, de tubos de cobre y aletas de aluminio.
- Válvula solenoide de líquido y válvula de expansión termostática regulable integradas en la unidad.
- Conexiones frigoríficas para soldar, con sifón de línea de aspiración integrado en la unidad.
- Resistencia de desagüe en baja temperatura (2 m).
- Desescarche eléctrico mediante resistencias.

OPCIONALES

Tratamiento anticorrosivo en batería evaporadora

ACCESORIOS

Controlador electrónico con relés de mando de ventiladores, bobina solenoide, resistencias, sondas de temperatura de cámara y de desescarche, con 10 m de interconexiones eléctricas y manguera acometida de 3 m.

Controlador electrónico con relés de mando de ventiladores, bobina solenoide, resistencias, sondas de temperatura de cámara y de desescarche, con 10 m de interconexiones eléctricas y manguera acometida de 3 m para 2 evaporadores.

0 °C -5 °C ÷ 10 °C (ΔT = 8 K)	Potencia frigorífica	Batería		Ventiladores				Desescarche eléctrico		Conexión frigorífica Liq-Gas	Peso
		Spf.	Vol.	Caudal	Ø	Potencia	Alcance	Potencia	Intensidad		
Modelo	W	m ²	L	m ³ /h	mm	Nº x W	m	W	A		kg
EEC3001M1G	1.300	6,7	1,3	1.000	250	1 x 70	4	650	2,8	3/8-1/2	15
EEC3022M1G	2.000	11,3	2,5	2.000	250	2 x 70	4	900	3,9	3/8-5/8	25
EEC3002M1G	2.000	11,3	2,5	2000	250	2 x 70	4	900	3,9	3/8-5/8	25
EEC3003M1G	3.800	19,3	4,1	3.000	250	3 x 70	6	1.250	5,4	3/8-3/4	40

i Si los equipos van a trabajar en un rango de trabajo entre 0 y -5 °C, consultar a oficina técnica.

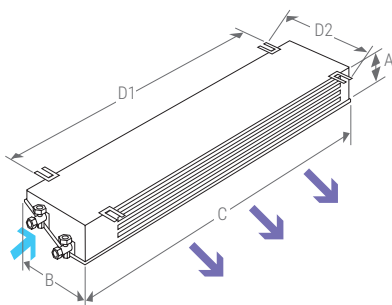
-20 °C -25 °C ÷ -15 °C (ΔT = 8 K)	Potencia frigorífica	Batería		Ventiladores				Desescarche eléctrico		Conexión frigorífica Liq-Gas	Peso
		Spf.	Vol.	Caudal	Ø	Potencia	Alcance	Potencia	Intensidad		
Modelo	W	m ²	L	m ³ /h	mm	Nº x W	m	W	A		kg
EEC3001L1G	1.100	6,1	1,6	1.300	230	2 x 40	4	850	3,7	3/8-5/8	20
EEC3002L1G	1.400	9,7	2,5	3.000	250	3 x 70	5	1.200	5,2	3/8-5/8	30
EEC3003L1G	2.000	16,8	4,6	4.000	250	4 x 70	6	1.800	7,8	3/8-3/4	45

PASO DE ALETAS: Media: 4 mm - 5 mm / Baja: 6 mm - 8 mm

DIMENSIONES

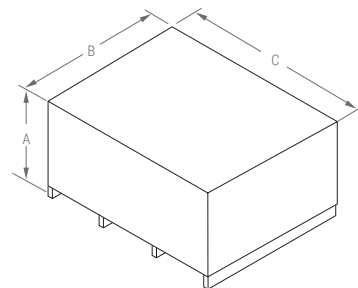
EVAPORADOR

	A	B	C	D1	D2
1M	210	420	820	570	440
1L	210	425	920	670	460
22M	210	425	1.205	950	460
2L	210	425	1.310	1.050	460
3M	240	425	1.690	1.420	460
3L	240	425	1.890	1.620	460



UNIT + EMB. / PACK.

	A	B	C	kg
1M	300	530	1.015	25
1L	300	530	1.015	30
22M	300	530	1.395	35
2L	300	530	1.395	45
3M	330	535	1.980	50
3L	330	535	1.980	50



EVAPORADORES BAJO PERFIL



Unidades evaporadoras para aplicaciones de media y baja temperatura.

CARACTERÍSTICAS GENERALES

- Alimentación 230/1/50. Otras tensiones a consultar.
- Ventiladores axiales de alto caudal.
- Baterías evaporadoras de alta eficiencia, de tubos de cobre y aletas de aluminio.
- Válvula solenoide de líquido y válvula de expansión termostática regulable integradas en la unidad.
- Conexiones frigoríficas para soldar, con sifón de línea de aspiración integrado en la unidad.
- Resistencia de desagüe en baja temperatura (2 m).
- Desescarche eléctrico mediante resistencias.

OPCIONALES

Tratamiento anticorrosivo en batería evaporadora

ACCESORIOS

* Controlador electrónico con relés de mando de ventiladores, bobina solenoide, resistencias, sondas de temperatura de cámara y de desescarche, con 10 m de interconexiones eléctricas y manguera acometida de 3 m.

Controlador electrónico con relés de mando de ventiladores, bobina solenoide, resistencias, sondas de temperatura de cámara y de desescarche, con 10 m de interconexiones eléctricas y manguera acometida de 3 m para 2 evaporadores.

0 °C -5 °C ÷ 10 °C (ΔT = 8 K)	Potencia frigorífica	Batería		Ventiladores				Desescarche eléctrico		Conexión frigorífica Liq-Gas	Peso
		Spf.	Vol.	Caudal	Ø	Potencia	Alcance	Potencia	Intensidad		
Modelo	W	m ²	L	m ³ /h	mm	Nº x W	m	W	A		kg
EEC3000M1X	1.000	3,5	1,1	440	250	1 x 36	3,5	283	1,29	3/8-1/2	7
EEC3001M1X	1.300	6,7	1,3	1.000	250	1 x 70	4	650	2,8	3/8-1/2	15
EEC3022M1X	1.975	8,5	2	2.000	250	2 x 70	4	900	3,9	3/8-5/8	25
EEC3002M1X	2.300	11,3	2,5	2.000	250	2 x 70	4	900	3,9	3/8-5/8	25
EEC3003M1X	3.800	19,3	4,1	3.000	250	3 x 70	6	1250	5,4	3/8-3/4	40



Si los equipos van a trabajar en un rango de trabajo entre 0 y -5 °C, consultar a oficina técnica.

-20 °C -25 °C ÷ -15 °C (ΔT = 8 K)	Potencia frigorífica	Batería		Ventiladores				Desescarche eléctrico		Conexión frigorífica Liq-Gas	Peso
		Spf.	Vol.	Caudal	Ø	Potencia	Alcance	Potencia	Intensidad		
Modelo	W	m ²	L	m ³ /h	mm	Nº x W	m	W	A		kg
EEC3000L1X*	800	3,5	1,1	440	250	1 x 36	3,5	283	1,29	3/8-1/2	7
EEC3001L1X*	1.100	6,1	1,6	1.300	230	2 x 40	4	850	3,7	3/8-5/8	20
EEC3002L1X*	1.400	9,7	2,5	3.000	250	3 x 70	5	1.200	5,2	3/8-5/8	30
EEC3003L1X*	2.000	16,8	4,6	4.000	250	4 x 70	6	1.800	7,8	3/8-3/4	45



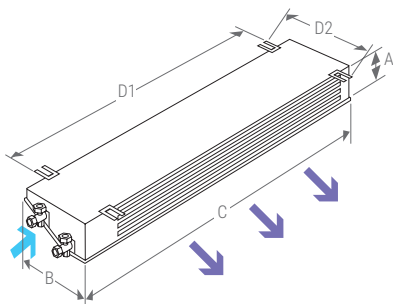
Disponibile en R-452A

PASO DE ALETAS: Media: 4 mm - 5 mm / Baja: 6 mm - 8 mm

DIMENSIONES

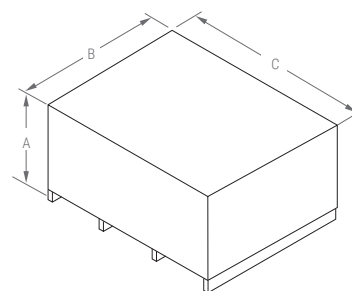
EVAPORADOR

	A	B	C	D1	D2
0M-0L	480	195	520	348	230
1M	210	420	820	570	440
1L	210	425	920	670	460
2M	210	425	1.205	950	460
22M	210	425	1.205	950	460
2L	210	425	1.310	1.050	460
3M	240	425	1.690	1.420	460
3L	240	425	1.890	1.620	460



UNIT + EMB. / PACK.

	A	B	C	kg
0M-0L	300	530	1.015	20
1M	300	530	1.015	25
1L	300	530	1.015	30
2M	300	530	1.395	35
22M	300	530	1.395	35
2L	300	530	1.395	45
3M	330	535	1.980	50
3L	330	535	1.980	50



EVAPORADORES

-20°C 0°C

R-455A
R-454C

A2L

EVAPORADORES CÚBICOS



Unidades evaporadoras para aplicaciones de media y baja temperatura.

CARACTERÍSTICAS GENERALES

- Alimentación 400/III/50. Otras tensiones a consultar.
- Ventiladores axiales de alto caudal.
- Baterías evaporadoras de alta eficiencia, de tubos de cobre y aletas de aluminio.
- Válvula solenoide de líquido y válvula de expansión termostática regulable integradas en la unidad.
- Conexiones frigoríficas para soldar, con sifón de línea de aspiración integrado en la unidad.
- Resistencia de desagüe en baja temperatura (2 m).
- Desescarche eléctrico mediante resistencias.

OPCIONALES

Tratamiento anticorrosivo en batería evaporadora

ACCESORIOS

Controlador electrónico con relés de mando de ventiladores, bobina solenoide, resistencias, sondas de temperatura de cámara y de desescarche, con 10 m de interconexiones eléctricas y manguera acometida de 3 m.

Controlador electrónico con relés de mando de ventiladores, bobina solenoide, resistencias, sondas de temperatura de cámara y de desescarche, con 10 m de interconexiones eléctricas y manguera acometida de 3 m para 2 evaporadores.

0 °C -5 °C ÷ 10 °C (ΔT = 8 K)	Potencia frigorífica	Batería		Ventiladores				Desescarche eléctrico		Conexión frigorífica Liq-Gas	Peso
		Spf.	Vol.	Caudal	Ø	Potencia	Alcance	Potencia	Intensidad		
Modelo	W	m ²	L	m ³ /h	mm	Nº x W	m	W	A		kg
EEC2116M1G	1.600	6,5	2,8	1.800	315	1 x 105	19	1.377	2,3	1/2-5/8	15
EEC2156M1G	4.000	17,7	3,1	4.540	350	2 x 129	17	2.720	5,93	1/2-3/4	52
EEC2206M1G	4.448	19,4	7,5	3.200	315	2 x 110	20	3.160	6,9	1/2-5/8	31
EEC2236M1G	5.390	19,4	7,2	5.490	315	2 x 110	20	3.430	5,4	1/2-7/8	38
EEC2316M1G	6.475	25,2	8,7	5.600	350	2 x 145	20	4.455	9,3	1/2-7/8	42
UEC2416M5G	11.240	37,9	13,6	8.540	350	2 x 145	20	7.980	11,5	5/8-1 1/8	62
UEC2924M5G	17.240	56	15	11.500	450	2 x 480	20	5.170	7,5	7/8-1 3/8	69
UEC3232M5G	21.800	84	22	10.400	450	2 x 960	22	6.440	11	1 1/8-1 5/8	83
UEC3434M5G	27.300	84,4	39	15.000	630	1 x 1.900	38	13.760	20,8	1 3/8-2 1/8	189

i Si los equipos van a trabajar en un rango de trabajo entre 0 y -5 °C, consultar a oficina técnica.

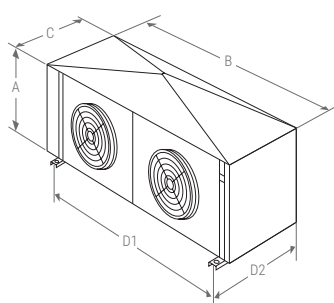
-20 °C -25 °C ÷ -15 °C (ΔT = 8 K)	Potencia frigorífica	Batería		Ventiladores				Desescarche eléctrico		Conexión frigorífica Liq-Gas	Peso
		Spf.	Vol.	Caudal	Ø	Potencia	Alcance	Potencia	Intensidad		
Modelo	W	m ²	L	m ³ /h	mm	Nº x W	m	W	A		kg
EEC2066L1G	1.200	22,1	3,9	6.400	400	2 x 170	19	2.720	5,93	1/2-3/4	53
EEC2116L1G	1.600	6,5	2,8	1.800	315	1 x 105	19	1.377	2,3	1/2-5/8	15
EEC2156L1G	3.600	12,9	5	3.670	315	2 x 110	20	2.400	3,9	1/2-5/8	27
EEC2206L1G	4.500	19,4	7,5	3.200	315	2 x 110	20	3.160	6,9	1/2-5/8	31
EEC2236L1G	5.500	19,4	7,2	5.490	315	3 x 110	20	3.430	5,4	1/2-7/8	38
EEC2316L1G	6.312	25,2	8,7	5.600	350	2 x 145	20	4.455	9,3	1/2-7/8	42
UEC2416L5G	8.298	37,9	13,6	8.540	350	3 x 145	20	7.980	11,5	5/8-1 1/8	62
UEC3037L5G	17.200	63,3	30	15.900	630	1 x 1.900	20	9.695	14	1 5/8-1 1/8	172
UEC3434L5G	21.100	84,4	39	15.900	630	1 x 1.900	38	13.760	20,8	1 3/8-2 1/8	189

PASO DE ALETAS: Media: 4 mm - 5 mm / Baja: 6 mm - 8 mm

DIMENSIONES

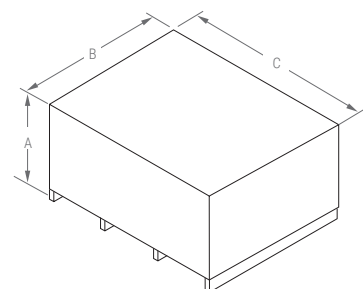
EVAPORADOR

	A	B	C	D1	D2
116	440	695	380	475	410
156	440	1.145	450	925	410
206	440	1.145	450	925	410
236	440	1.595	450	1.375	450
316	565	1.565	400	1.345	450
416	565	1.565	400	1.345	450
924	675	1.965	450	1.625	490
037	675	1.965	450	1.625	490
232	675	1.965	450	1.625	490
434	675	1.965	450	1.625	490



UNIT + EMB. / PACK.

	A	B	C	kg
116	530	560	1.180	25
156	530	560	1.180	35
206	530	560	1.180	40
236	530	560	1.620	55
316	670	580	1.590	55
416	670	580	2.250	80
924	700	630	2.000	100
037	1.220	850	1.900	200
232	1.220	850	1.900	200
434	1.220	850	1.900	200



EVAPORADORES CÚBICOS



Unidades evaporadoras para aplicaciones de media y baja temperatura.

CARACTERÍSTICAS GENERALES

- Alimentación 400/III/50. Otras tensiones a consultar.
- Ventiladores axiales de alto caudal.
- Baterías evaporadoras de alta eficiencia, de tubos de cobre y aletas de aluminio.
- Válvula solenoide de líquido y válvula de expansión termostática regulable integradas en la unidad.
- Conexiones frigoríficas para soldar, con sifón de línea de aspiración integrado en la unidad.
- Resistencia de desagüe en baja temperatura (2 m).
- Desescarche eléctrico mediante resistencias.

OPCIONALES

Tratamiento anticorrosivo en batería evaporadora

ACCESORIOS

* Controlador electrónico con relés de mando de ventiladores, bobina solenoide, resistencias, sondas de temperatura de cámara y de desescarche, con 10 m de interconexiones eléctricas y manguera acometida de 3 m.

Controlador electrónico con relés de mando de ventiladores, bobina solenoide, resistencias, sondas de temperatura de cámara y de desescarche, con 10 m de interconexiones eléctricas y manguera acometida de 3 m para 2 evaporadores.

0 °C -5 °C ÷ 10 °C (ΔT = 8 K)	Potencia frigorífica	Batería		Ventiladores				Desescarche eléctrico		Conexión frigorífica Liq-Gas	Peso
		Spf.	Vol.	Caudal	Ø	Potencia	Alcance	Potencia	Intensidad		
Modelo	W	m²	L	m³/h	mm	Nº x W	m	W	A		kg
EEC2066M1X	1.400	8,45	2,8	650	250	1 x 36	7	1.083	1,86	1/2-1/2	11
EEC2116M1X	1.600	6,46	2,8	1.800	315	1 x 105	19	1.377	2,3	1/2-5/8	15
EEC2156M1X	4.000	12,9	5	3.670	315	2 x 110	19	2.403	3,9	1/2-5/8	27
EEC2206M1X	4.448	19,4	7,5	3.200	315	2 x 110	20	3.160	6,9	1/2-5/8	31
EEC2236M1X	5.390	19,4	7,2	5.490	315	3 x 110	20	3.430	5,4	1/2-7/8	38
EEC2316M1X	6.475	25,2	8,7	5.600	350	2 x 145	20	4.455	9,3	1/2-7/8	42
UEC2416M5X	11.240	37,9	13,6	8.540	350	3 x 145	20	7.980	11,5	5/8-1 1/8	62
UEC2924M5X	17.240	56	15	11.500	450	2 x 480	20	5.170	7,5	7/8-1 3/8	69
UEC3232M5X	21.800	84	22	10.400	450	2 x 960	22	6.440	11	1 1/8-1 5/8	83
UEC3434M5X	30.900	84,4	39	15.000	630	1 x 1900	38	13.760	20,8	1 3/8-2 1/8	189

i Si los equipos van a trabajar en un rango de trabajo entre 0 y -5 °C, consultar a oficina técnica.

-20 °C -25 °C ÷ -15 °C (ΔT = 8 K)	Potencia frigorífica	Batería		Ventiladores				Desescarche eléctrico		Conexión frigorífica Liq-Gas	Peso
		Spf.	Vol.	Caudal	Ø	Potencia	Alcance	Potencia	Intensidad		
Modelo	W	m²	L	m³/h	mm	Nº x W	m	W	A		kg
EEC2066L1X*	1.200	8,45	2,8	650	250	1 x 36	7	1.083	1,86	1/2-1/2	11
EEC2116L1X*	1.600	6,46	2,8	1.800	315	1 x 105	19	1.377	2,3	1/2-5/8	15
EEC2156L1X*	3.600	12,9	5	3.670	315	2 x 110	20	2.400	3,9	1/2-5/8	27
EEC2206L1X*	4.500	19,4	7,5	3.200	315	2 x 110	20	3.160	6,9	1/2-5/8	31
EEC2236L1X*	5.500	19,4	7,2	5.490	315	3 x 110	20	3.430	5,4	1/2-7/8	38
EEC2316L1X*	6.312	25,2	8,7	5.600	350	2 x 145	20	4.455	9,3	1/2-7/8	42
UEC2416L5X*	11.240	37,9	13,6	8.540	350	3 X 145	20	7.980	11,5	5/8-1 1/8	62
UEC3037L5X*	17.200	63,3	30	15.900	630	1 x 1900	20	9.695	14	1 5/8-1 1/8	172
UEC3434L5X*	21.100	84,4	39	15.900	630	1 x 1900	38	13.760	20,8	1 3/8-2 1/8	189

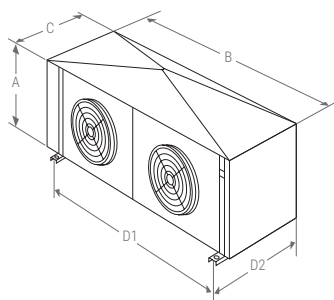
* Disponible en R-452A

PASO DE ALETAS: Media: 4 mm - 5 mm / Baja: 6 mm - 8 mm

DIMENSIONES

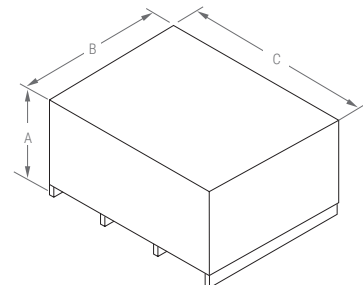
EVAPORADOR

	A	B	C	D1	D2
066	375	575	350	355	370
116	440	695	380	475	410
156	440	1.145	450	925	410
206	440	1.145	450	925	410
236	440	1.595	450	1.375	450
316	565	1.565	400	1.345	450
416	565	1.565	400	1.345	450
924	675	1.965	450	1.625	490
037	675	1.965	450	1.625	490
232	675	1.965	450	1.625	490
434	675	1.965	450	1.625	490



UNIT + EMB. / PACK.

	A	B	C	kg
066	530	560	1.180	20
116	530	560	1.180	25
156	530	560	1.180	35
206	530	560	1.180	40
236	530	560	1.620	55
316	670	580	1.590	55
416	670	580	2.250	80
924	700	630	2.000	100
037	1.220	850	1.900	200
232	1.220	850	1.900	200
434	1.220	850	1.900	200



EVAPORADORES

12°C

R-455A
R-454C



EVAPORADORES DOBLE FLUJO



Unidades evaporadoras para aplicaciones de alta temperatura.

CARACTERÍSTICAS GENERALES

- Alimentación 230/I/50 y 400/III/50. Otras tensiones a consultar.
- Ventiladores axiales de bajas revoluciones
- Baterías evaporadoras de alta eficiencia, de tubos de cobre y aletas de aluminio.
- Válvula solenoide de líquido suelta.
- Válvula de expansión termostática regulable integrada en la unidad.
- Conexiones frigoríficas para soldar, con sifón de línea de aspiración integrado en la unidad.
- Desescarche por aire.

OPCIONALES

Tratamiento anticorrosivo en batería evaporadora.

*Bomba de condensados en evaporador (altura máxima de bombeo de 1,5 m)

ACCESORIOS

*Controlador electrónico con relés de mando de ventiladores, bobina solenoide, resistencias, sondas de temperatura de cámara y de desescarche, con 10 m de interconexiones eléctricas y manguera acometida de 3 m.

Controlador electrónico con relés de mando de ventiladores, bobina solenoide, resistencias, sondas de temperatura de cámara y de desescarche, con 10 m de interconexiones eléctricas y manguera acometida de 3 m para 2 evaporadores.

Válvula KVP (para utilización con soluciones UCR)

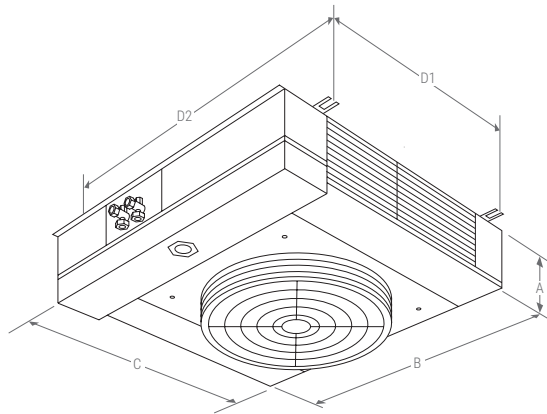
NEW

12 °C +10°C ÷ 15 °C (ΔT = 8 K)	Potencia frigorífica	Batería		Ventiladores				Desescarche		Conexión frigorífica Liq-Gas	Peso
		Spf.	Vol.	Caudal	Ø	Potencia	Alcance	Potencia	Intensidad		kg
Modelo	W	m ²	L	m ³ /h	mm	Nº x W	m	W	A		
EEP4084W1G	4.250	8,5	1,8	1.625	350	1 x 95	6	Aire	-	3/8-1/2	32
EEP4094W1G	3.484	8,5	1,8	1.380	300	1 x 85	6	Aire	-	3/8-1/2	32
EEP4154W1G	8.500	15,6	3,2	3.200	350	2 x 95	7	Aire	-	3/8-5/8	45
EEP4214W1G	12.750	21,6	4,8	4.700	350	3 x 95	8	Aire	-	1/2-3/4	65
EEP4330W1G	14.540	34,8	8	4.700	350	3 x 95	8	Aire	-	1/2-3/5	70

DIMENSIONES

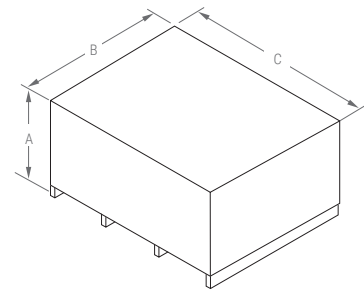
EVAPORADOR

	A	B	C	D1	D2
084	284	853	796	582	810
094	310	853	796	582	810
154	307	853	1.203	982	810
214	307	853	1.612	1.382	810
330	310	848	1.900	1.731	790



UNIT + EMB. / PACK.

	A	B	C	kg
084	315	940	1.330	35
094	315	940	1.330	35
154	315	940	1.330	55
214	315	940	1.730	65
330	315	940	1.730	110



EVAPORADORES

12°C

EVAPORADORES
DOBLE FLUJO

Unidades evaporadoras para aplicaciones de alta temperatura.

CARACTERÍSTICAS GENERALES

- Alimentación 230/I/50 y 400/III/50. Otras tensiones a consultar.
- Ventiladores axiales de bajas revoluciones
- Baterías evaporadoras de alta eficiencia, de tubos de cobre y aletas de aluminio.
- Válvula solenoide de líquido suelta.
- Válvula de expansión termostática regulable integrada en la unidad.
- Conexiones frigoríficas para soldar, con sifón de línea de aspiración integrado en la unidad.
- Desescarche por aire.

OPCIONALES

Tratamiento anticorrosivo en batería evaporadora

*Bomba de condensados en evaporador (altura máxima de bombeo de 1,5 m)

ACCESORIOS

*Controlador electrónico con relés de mando de ventiladores, bobina solenoide, resistencias, sondas de temperatura de cámara y de desescarche, con 10 m de interconexiones eléctricas y manguera acometida de 3 m.

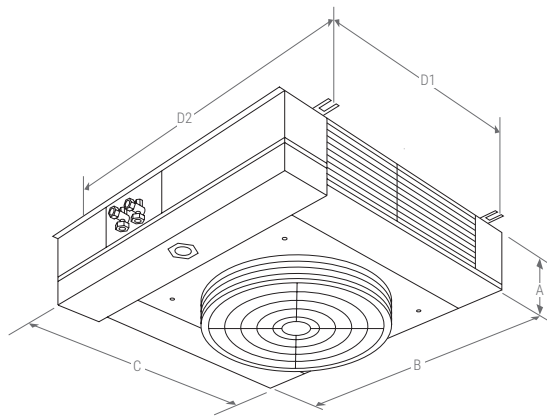
Controlador electrónico con relés de mando de ventiladores, bobina solenoide, resistencias, sondas de temperatura de cámara y de desescarche, con 10 m de interconexiones eléctricas y manguera acometida de 3 m para 2 evaporadores.

+12 °C 10 °C ÷ 15 °C (ΔT = 8 K)	Potencia frigorífica	Batería		Ventiladores				Desescarche		Conexión frigorífica Liq-Gas	Peso
		Spf.	Vol.	Caudal	∅	Potencia	Alcance	Potencia	Intensidad		kg
Modelo	W	m ²	L	m ³ /h	mm	Nº x W	m	W	A		kg
EEP4084W1X	4.250	8,5	1,8	1.625	350	1 x 95	6	Aire	-	3/8-1/2	32
EEP4094W1X	3.484	8,5	1,8	1.380	300	1 x 85	6	Aire	-	3/8-1/2	32
EEP4154W1X	8.500	15,6	3,2	3.200	350	2 x 95	7	Aire	-	3/8-5/8	45
EEP4214W1X	12.750	21,6	4,8	4.700	350	3 x 95	8	Aire	-	1/2-3/4	65
EEP4330W1X	14.540	34,8	8	4.700	350	3 x 95	8	Aire	-	1/2-3/5	70

DIMENSIONES

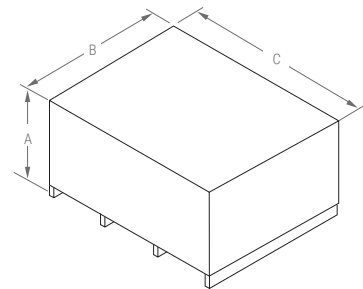
EVAPORADOR

	A	B	C	D1	D2
084	284	853	796	582	810
094	310	853	796	582	810
154	307	853	1.203	982	810
214	307	853	1.612	1.382	810
330	310	848	1.900	1.731	790



UNIT + EMB. / PACK.

	A	B	C	kg
084	315	940	1.330	35
094	315	940	1.330	35
154	315	940	1.330	55
214	315	940	1.730	65
330	315	940	1.730	110



EVAPORADORES

SELECCIÓN DE UN EVAPORADOR

Gráfico 1: Relación entre DT1 (°K) y humedad relativa (%) en el interior de la cámara frigorífica.

Gráfico 2: Factor de corrección Fc a aplicar en función de la Te (°C) y DT1 (°K)

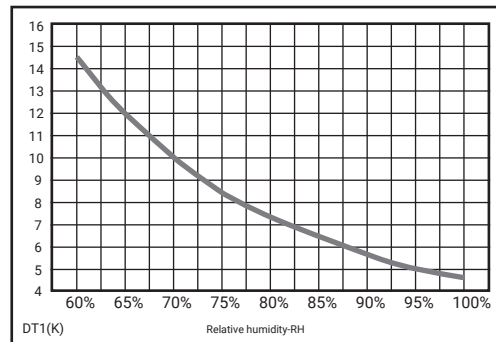
Tc: Temperatura de la cámara (°C)
Te: Temperatura de evaporación (°C)
Qn: Capacidad nominal del evaporador (M)
Qe: Necesidades del evaporador a seleccionar (M)

DT1: Diferencia de las temperaturas entre la temperatura de la cámara y la temperatura de evaporación (°K)
RH: Humedad relativa en el interior de la cámara

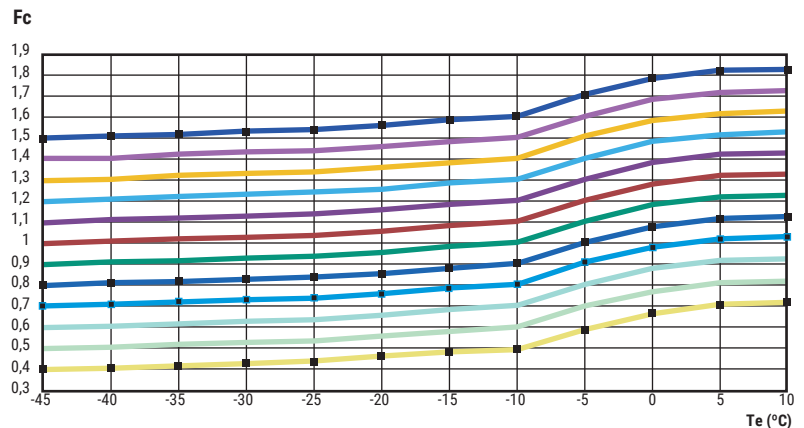
Fc: Factor de corrección
Fr: Factor de refrigerante (R134A=0,9; R22=0,95; R-449A=1,05)

Ejemplo: Se necesita tener una cámara con una potencia frigorífica de 6.000 W (Qe) a 0 °C y una Humedad Relativa (RH) de 70%. El refrigerante será el R494A.

- 1º Gráfico 1, para 70%, DT1 = 10
- 2º Cámara a 0 °C y DT1 = 10, la temperatura de evaporación será de -10 °C
- 3º Gráfico 2, para Te = -10 °C y DT1 = 10, el factor de corrección es de 1,1
- 4º Calcular la potencia nominal aplicando la fórmula:
 $Qn = Qe / Fc / Fr = 6.000 / 1,1 / 1,05 = 5 194 \text{ W}$
- 5º Selección del evaporador, modelo EEC2236M1X



DT1 (gráfico 1)



Factor de corrección FC (gráfico 2)

■ D T1=15 ■ D T1=14 ■ D T1=15 ■ D T1=14
■ D T1=13 ■ D T1=12 ■ D T1=13 ■ D T1=12
■ D T1=11 ■ D T1=10 ■ D T1=11 ■ D T1=10

EQUIPOS INDUSTRIALES

COMPACTOS / PARTIDOS

- p. 116 **Alta temperatura**
KPA · A2L / R-449A / R-513A
- p. 118 **Media temperatura**
KPM · A2L / R-449A / R-513A
- p. 120 **Media temperatura y
alta humedad relativa**
KPMH · A2L / R-449A / R-513A
- p. 122 **Baja temperatura**
KPB · A2L / R-449A
- p. 124 **Conservación de congelados**
KPC · R-452A
- p. 126 **Túnel de congelación**
KPTC · A2L / R-452A / R-449A
- p. 128 **Túnel de doble etapa**
KPDE · R-452A
- p. 130 **Media-baja**
KPMB · A2L / R-449A
- p. 132 **Baja-media**
KPBM · A2L / R-449A

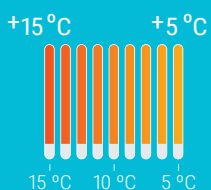


EQUIPOS INDUSTRIALES

ALTA TEMPERATURA

KPA

R-454C R-449A
R-455A R-513A



Compacto / Split

En equipos compactos, únicamente hay disponibilidad de refrigerante A2L.

CARACTERÍSTICAS GENERALES

- Válvula de expansión electrónica.
- Control del funcionamiento del equipo mediante automática.
- Pantalla táctil de 5,7".
- Apropiado para cámaras de conservación y salas de trabajo.
- Desescarche por aire.
- Paso de aletas del evaporador = 5 mm.
- Equipo altamente optimizado debido a su gran superficie de condensación y bajo consumo.
- 80 Pa de presión disponible para uso con conducto textil.
- Estos equipos trabajan entre +5 °C y +15 °C, en cámaras o salas de procesos. Por ello no se indican volúmenes. Consultar.
- Evaporadores de plafón o cúbicos con conducto textil para salas de trabajo.
- Posibilidad de suministro de conductos textiles (Opcional).
- Baja carga de refrigerante. Batería condensadora microcanal.

KIDEPACK

Modelo	Potencia frigorífica	Compresor	Potencia máx. absorbida	Box	Evaporador	Dardo de aire
R-455A R-449A	Wattios	CV	kW	Cond. / Evap.	m³/h	m
KPA-3	10.100	3 H	5,40	145	5.600	17
KPA-5	18.200	5 H	7,90	150	7.900	19
KPA-8	27.800	7,5 H	12,80	250	16.200	20
KPA-10	35.300	10 H	15,70	250	16.200	20
KPA-13	42.400	13 H	17,50	350	25.100	22
KPA-15	47.500	15 H	19,40	350	25.100	22
KPA-20	55.900	20 SH	24,50	350	25.100	22
KPA-25-s	70.200	25 SH	29,60	450 / 2 x 250	32.400	20
KPA-30-s	82.800	30 SH	33,50	450 / 2 x 350	50.200	22



DOS OPCIONES DE EVAPORADORES

Evaporadores cúbicos en versión compacta o split



Evaporadores doble flujo en versión split



KIDEPACK

Condensador	Desescarche	Diámetros de tuberías			Potencias frigoríficas a otros regímenes kW						Cámara	Modelo
		Asp.	Liq.	Gas	T. ext. = +32 °C			T. ext. = +40 °C				
					+15 °C	+10 °C	+5 °C	+15 °C	+10 °C	-5 °C		
m³/h	kW										m³ aprox.	R-455A R-449A
5.600	aire	1 1/8"	5/8"	-	10,1	8,9	7,7	9,4	8,5	7,6	-	KPA-3
7.600	aire	1 3/8"	5/8"	-	18,2	16,0	13,9	16,9	15,3	13,6	-	KPA-5
14.500	aire	1 3/8"	7/8"	-	27,8	24,4	21,2	25,7	23,3	20,8	-	KPA-8
15.000	aire	1 5/8"	7/8"	-	35,3	31,0	26,9	32,7	29,6	26,4	-	KPA-10
20.300	aire	1 5/8"	7/8"	-	42,4	37,3	32,4	39,3	35,6	31,8	-	KPA-13
20.300	aire	1 5/8"	7/8"	-	47,5	41,8	36,2	44,0	39,9	35,6	-	KPA-15
20.600	aire	2 1/8"	1 1/8"	-	55,9	49,1	42,7	51,8	46,9	41,9	-	KPA-20
30.000	aire	2 1/8"	1 1/8"	-	70,2	61,7	53,6	65,0	58,9	52,6	-	KPA-25-s
31.000	aire	2 1/8"	1 1/8"	-	82,8	72,8	63,2	76,7	69,5	62,0	-	KPA-30-s



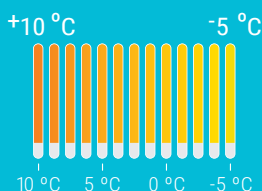
R-454C R-449A
R-455A R-513A



EQUIPOS INDUSTRIALES

MEDIA TEMPERATURA

KPM



Compacto / Split

En equipos compactos, únicamente hay disponibilidad de refrigerante A2L.

CARACTERÍSTICAS GENERALES

- Válvula de expansión electrónica.
- Control del funcionamiento del equipo mediante automática.
- Pantalla táctil de 5,7".
- Es la familia básica para cámaras de conservación que trabajen en la zona de los 0 °C.
- Desescarche por gas caliente hasta 30 CV.
- Paso de aletas del evaporador = 5 mm.
- Modelos con dos evaporadores llevan desescarche eléctrico.
- Capacidades hasta 80.500 W con un solo equipo.
- Gran variedad de modelos y potencias para todo tipo de aplicaciones en la zona de los 0 °C.
- Baja carga de refrigerante. Batería condensadora microcanal.

KIDEPACK

Modelo	Potencia frigorífica	Compresor	Potencia máx. absorbida	Box	Evaporador	Dardo de aire
R-455A R-449A	Wattios	CV	kW	Cond. / Evap.	m ² /h	m
KPM-4	7.300	4 H	5,70	145	5.600	17
KPM-5	9.400	5 H	7,20	150	7.900	19
KPM-6	12.500	6 H	9,00	150	7.900	19
KPM-8	14.600	8 H	10,40	150	7.900	19
KPM-10	18.700	10 H	14,30	250	16.200	20
KPM-13	23.900	13 H	17,80	250	16.200	20
KPM-15	27.200	15 H	16,80	250	16.200	20
KPM-20	31.900	20 SH	22,90	350	25.100	22
KPM-25	39.600	25 SH	26,30	350	25.100	22
KPM-30	44.800	30 SH	29,00	350	25.100	22
KPM-35-s	58.500	35 SH	37,60	450 / 2 x 250	32.400	20
KPM-40-s	67.900	40 SH	44,10	450 / 2 x 350	50.200	22
KPM-50-s	80.500	50 SH	54,20	450 / 2 x 350	50.200	22



OPCIÓN DE EVAPORADOR



Evaporadores cúbicos

KIDEPACK

Condensador m³/h	Desescarche kW	Diámetros de tuberías			Potencias frigoríficas a otros regímenes kW								Cámara m³ aprox.	Modelo	
		Asp.	Liq.	Gas	T. ext. = +32 °C				T. ext. = +40 °C					R-455A	R-449A
					+10 °C	+5 °C	0 °C	-5 °C	+10 °C	+5 °C	0 °C	-5 °C			
5.600	gas	1 1/8"	1/2"	5/8"	9,6	8,5	7,3	6,3	8,8	7,8	6,7	5,7	150	KPM-4	
7.200	gas	1 1/8"	5/8"	7/8"	12,3	10,9	9,4	8,1	11,3	10,0	8,6	7,3	200	KPM-5	
7.200	gas	1 3/8"	5/8"	7/8"	16,2	14,5	12,5	10,7	15,0	13,3	11,5	9,7	270	KPM-6	
7.200	gas	1 3/8"	5/8"	7/8"	19,1	16,9	14,6	12,5	17,6	15,5	13,4	11,4	330	KPM-8	
14.400	gas	1 3/8"	7/8"	1 1/8"	24,5	21,6	18,7	16,0	22,5	19,9	17,2	14,6	440	KPM-10	
14.800	gas	1 5/8"	7/8"	1 1/8"	31,3	27,7	23,9	20,5	28,8	25,4	21,9	18,6	590	KPM-13	
14.800	gas	1 5/8"	7/8"	1 1/8"	35,6	31,5	27,2	23,3	32,7	28,9	25,0	21,2	700	KPM-15	
20.000	gas	1 5/8"	7/8"	1 1/8"	41,7	36,9	31,9	27,3	38,4	33,9	29,3	24,8	860	KPM-20	
20.000	gas	2 1/8"	7/8"	1 1/8"	51,8	45,8	39,6	33,9	47,6	42,1	36,4	30,8	1.140	KPM-25	
20.300	gas	2 1/8"	1 1/8"	1 3/8"	58,6	51,8	44,8	38,4	53,9	47,6	41,1	34,9	1.340	KPM-30	
30.000	23,3	2 1/8"	1 1/8"	-	76,5	67,7	58,5	50,1	70,4	62,2	53,7	45,5	1.850	KPM-35-s	
31.000	28,4	2 1/8"	1 1/8"	-	88,8	78,6	67,9	58,1	81,7	72,2	62,3	52,8	2.230	KPM-40-s	
32.000	35,2	2 5/8"	1 1/8"	-	105,3	93,1	80,5	68,9	96,8	85,6	73,9	62,6	2.760	KPM-50-s	



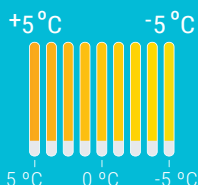
R-454C R-449A
R-455A R-513A



EQUIPOS INDUSTRIALES

MEDIA TEMPERATURA Y ALTA HUMEDAD RELATIVA

KPMH



Compacto / Split

En equipos compactos,
únicamente hay
disponibilidad de
refrigerante A2L.

CARACTERÍSTICAS GENERALES

- Válvula de expansión electrónica.
- Control del funcionamiento del equipo mediante automática.
- Pantalla táctil de 5,7".
- Especial para verduras, larga conservación de frutas y oreo de carne.
- Al tener una mayor superficie de evaporación que el KPM proporciona una alta humedad relativa en la cámara.
- Desescarche por gas caliente hasta 22 CV.
- Paso de aletas del evaporador = 5 mm.
- Mayor superficie en batería evaporadora.
- HR alta en cámara.
- Menor ΔT .
- Modelos con dos evaporadores llevan desescarche eléctrico.
- Baja carga de refrigerante. Batería condensadora microcanal.

KIDEPACK

Modelo	Potencia frigorífica	Compresor	Potencia máx. absorbida	Box	Evaporador	Dardo de aire
R-455A R-449A	Wattios	CV	kW	Cond. / Evap.	m ³ /h	m
KPMH-3	5.700	3 H	5,00	145	5.600	17
KPMH-4	8.000	4 H	5,80	150	7.900	19
KPMH-5	10.300	5 H	7,20	150	7.900	19
KPMH-6	14.100	6 H	10,50	250	16.200	20
KPMH-8	16.600	8 H	11,90	250	16.200	20
KPMH-10	21.400	10 H	14,30	250	16.200	20
KPMH-13	26.500	13 H	19,20	350	25.100	22
KPMH-15	29.300	15 H	18,20	350	25.100	22
KPMH-20	34.500	20 SH	21,00	350	25.100	22
KPMH-22	39.600	20 SH	22,60	350	27.000	25
KPMH-25-s	44.200	25 SH	27,70	450 / 2 x 250	32.400	20
KPMH-30-s	50.100	30 SH	31,80	450 / 2 x 350	50.200	22
KPMH-35-s	65.200	35 SH	39,00	450 / 2 x 350	50.200	22
KPMH-40-s	75.100	40 SH	44,10	450 / 2 x 350	54.000	25



OPCIÓN DE EVAPORADOR



Evaporadores cúbicos

KIDEPACK

Condensador	Desescarche	Diámetros de tuberías			Potencias frigoríficas a otros regímenes kW						Cámara	Modelo
		Asp.	Liq.	Gas	T. ext. = +32 °C			T. ext. = +40 °C				
					+5 °C	0 °C	-5 °C	+5 °C	0 °C	-5 °C		
m³/h	kW										m³ aprox.	R-455A R-449A
5.600	gas	7/8"	1/2"	5/8"	6,6	5,7	4,8	6,1	5,2	4,4	110	KPMH-3
7.000	gas	1 1/8"	1/2"	5/8"	9,3	8,0	6,8	8,6	7,3	6,2	160	KPMH-4
7.000	gas	1 1/8"	5/8"	7/8"	12,0	10,3	8,7	11,0	9,4	7,9	210	KPMH-5
14.000	gas	1 3/8"	5/8"	7/8"	16,4	14,1	11,9	15,1	12,9	10,9	300	KPMH-6
14.200	gas	1 3/8"	5/8"	7/8"	19,3	16,6	14,0	17,8	15,2	12,8	350	KPMH-8
14.400	gas	1 3/8"	7/8"	1 1/8"	24,9	21,4	18,1	22,9	19,6	16,5	470	KPMH-10
20.000	gas	1 5/8"	7/8"	1 1/8"	30,8	26,5	22,4	28,4	24,3	20,4	620	KPMH-13
20.000	gas	1 5/8"	7/8"	1 1/8"	34,0	29,3	24,8	31,4	26,8	22,6	700	KPMH-15
20.000	gas	1 5/8"	7/8"	1 1/8"	40,1	34,5	29,2	36,9	31,6	26,6	850	KPMH-20
20.000	gas	2 1/8"	7/8"	1 1/8"	46,0	39,6	33,5	42,4	36,2	30,5	1.020	KPMH-22
30.000	23,3	2 1/8"	7/8"	-	51,3	44,2	37,4	47,3	40,4	34,0	1.170	KPMH-25-s
30.000	28,4	2 1/8"	1 1/8"	-	58,2	50,1	42,3	53,6	45,8	38,6	1.390	KPMH-30-s
31.000	31,8	2 1/8"	1 1/8"	-	75,7	65,2	55,1	69,8	59,7	50,2	1.950	KPMH-35-s
32.000	38,6	2 5/8"	1 1/8"	-	87,2	75,1	63,5	80,4	68,7	57,8	2.330	KPMH-40-s

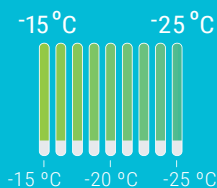


EQUIPOS INDUSTRIALES

BAJA TEMPERATURA

KPB

R-454C R-449A
R-455A



Compacto / Split

En equipos compactos, únicamente hay disponibilidad de refrigerante A2L.

CARACTERÍSTICAS GENERALES

- Válvula de expansión electrónica.
- Control del funcionamiento del equipo mediante automática.
- Pantalla táctil de 5,7".
- Apropriados para la conservación de productos congelados en general.
- Desescarche por gas caliente hasta 40 CV.
- Paso de aletas del evaporador = 5 mm.
- Capacidad de refrigeración hasta 65.600 W.
- Alto C.O.P.
- Modelos con dos evaporadores llevan desescarche eléctrico.
- Posibilidad de R-452A.
- Baja carga de refrigerante. Batería condensadora microcanal.

· Para cámaras entre -22/-25 °C con los refrigerantes A2L consultar a oficina técnica.

KIDEPACK

Modelo	Potencia frigorífica	Compresor	Potencia máx. absorbida	Box	Evaporador	Dardo de aire
R-455A R-449A	Wattios	CV	kW	Cond. / Evap.	m³/h	m
KPB-3	4.200	3 SH	5,10	145	5.600	17
KPB-4	5.100	4 SH	6,10	145	5.600	17
KPB-5	6.200	5 SH	7,00	145	5.600	17
KPB-7	7.200	6 SH	8,10	150	7.900	19
KPB-8	9.100	9 SH	9,40	150	7.900	19
KPB-10	10.400	12 SH	9,70	150	7.900	19
KPB-15	15.700	15 SH	18,00	250	16.200	20
KPB-20	18.700	20 SH	20,40	250	16.200	20
KPB-25	23.400	25 SH	24,80	250	16.200	20
KPB-30	27.900	30 SH	31,20	350	25.100	22
KPB-40	33.100	40 SH	36,50	350	25.100	22
KPB-50-s	46.300	50 SH *	48,60	450 / 2 x 250	32.400	20
KPB-60-s	55.200	60 SH *	60,80	450 / 2 x 350	50.200	22
KPB-80-s	65.600	80 SH *	69,60	450 / 2 x 350	50.200	22

* Lleva dos compresores



OPCIÓN DE EVAPORADOR



Evaporadores cúbicos

KIDEPACK

Condensador m³/h	Desescarche kW	Diámetros de tuberías			Potencias frigoríficas a otros regímenes kW						Cámara m³ aprox.	Modelo R-455A R-449A
		Asp.	Liq.	Gas	T. ext. = +32 °C			T. ext. = +40 °C				
					-15 °C	-20 °C	-25 °C	-15 °C	-20 °C	-25 °C		
5.600	gas	1 1/8"	1/2"	5/8"	4,9	4,2	3,5	4,4	3,7	3,2	90	KPB-3
5.600	gas	1 1/8"	1/2"	5/8"	6,0	5,1	4,2	5,3	4,5	3,9	120	KPB-4
5.600	gas	1 3/8"	1/2"	7/8"	7,3	6,2	5,2	6,5	5,5	4,7	150	KPB-5
7.200	gas	1 3/8"	1/2"	7/8"	8,4	7,2	6,0	7,5	6,3	5,5	190	KPB-7
7.400	gas	1 3/8"	5/8"	7/8"	10,7	9,1	7,6	9,5	8,0	6,9	260	KPB-8
7.600	gas	1 5/8"	5/8"	7/8"	12,2	10,4	8,6	10,8	9,2	7,9	320	KPB-10
14.600	gas	1 5/8"	5/8"	7/8"	18,4	15,7	13,0	16,3	13,8	11,9	550	KPB-15
14.800	gas	2 1/8"	7/8"	7/8"	21,9	18,7	15,5	19,5	16,5	14,2	700	KPB-20
15.000	gas	2 1/8"	7/8"	7/8"	27,4	23,4	19,4	24,3	20,6	17,8	950	KPB-25
20.600	gas	2 1/8"	7/8"	1 1/8"	32,6	27,9	23,2	29,0	24,6	21,2	1.200	KPB-30
20.800	gas	2 5/8"	7/8"	1 1/8"	38,7	33,1	27,5	34,4	29,1	25,2	1.480	KPB-40
30.000	28,3	2 5/8"	7/8"	-	54,2	46,3	38,4	48,2	40,7	35,2	2.250	KPB-50-s
31.000	35,5	3 1/8"	1 1/8"	-	64,6	55,2	45,8	57,4	48,6	42,0	2.820	KPB-60-s
32.000	45,3	3 1/8"	1 1/8"	-	76,8	65,6	54,5	68,2	57,7	49,9	3.530	KPB-80-s

CONSERVACIÓN DE CONGELADOS

KPC

R-452A



Split

CARACTERÍSTICAS GENERALES

- Válvula de expansión electrónica.
- Control del funcionamiento del equipo mediante automática.
- Pantalla táctil de 5,7".
- Aprovechados para la conservación de productos congelados a muy baja temperatura.
- Desescarche por gas caliente hasta 45 CV.
- Paso de aletas del evaporador = 7 mm.
- Modelos con dos evaporadores llevan desescarche eléctrico.
- Baja carga de refrigerante. Batería condensadora microcanal.

KIDEPACK

Modelo	Potencia frigorífica	Compresor	Potencia máx. absorbida	Box	Evaporador	Dardo de aire
R-452A	Wattios	CV	kW	Cond. / Evap.	m³/h	m
KPC-6	3.300	5,5 SH	7,00	145	5.800	18
KPC-8	3.900	7,5 SH	8,00	145	5.800	18
KPC-10	6.300	12 SH	9,70	150	8.000	19
KPC-13	7.600	15 SH	11,70	150	8.000	19
KPC-20	12.000	17 SH	20,40	250	16.500	21
KPC-25	15.200	25 SH	24,50	250	16.500	21
KPC-40	21.700	40 SH	36,50	350	25.300	22
KPC-45	26.200	45 SH	38,20	350	25.300	22
KPC-60-s	34.900	54 SH *	60,70	450 / 2 x 350	50.600	22
KPC-80-s	41.800	80 SH *	71,40	450 / 2 x 350	50.600	22

* Lleva dos compresores



OPCIÓN DE EVAPORADOR



Evaporadores cúbicos

KIDEPACK

Condensador	Desescarche	Diámetros de tuberías			Potencias frigoríficas a otros regímenes kW						Cámara	Modelo
		Asp.	Liq.	Gas	T. ext. = +32 °C			T. ext. = +40 °C				
					-25 °C	-30 °C	-35 °C	-25 °C	-30 °C	-35 °C		
m³/h	kW										m³ aprox.	R-452A
5.600	gas	1 1/8"	1/2"	5/8"	4,0	3,3	2,6	3,5	2,9	2,3	80	KPC-6
5.600	gas	1 3/8"	1/2"	5/8"	4,7	3,9	3,1	4,1	3,4	2,7	100	KPC-8
7.000	gas	1 5/8"	1/2"	7/8"	7,6	6,3	4,9	6,7	5,5	4,4	170	KPC-10
7.200	gas	1 5/8"	1/2"	7/8"	9,1	7,6	6,0	8,1	6,6	5,3	210	KPC-13
14.200	gas	2 1/8"	5/8"	7/8"	14,4	12,0	9,5	12,7	10,4	8,4	370	KPC-20
14.600	gas	2 1/8"	5/8"	7/8"	18,2	15,2	12,0	16,1	13,2	10,6	500	KPC-25
20.000	gas	2 5/8"	7/8"	1 1/8"	26,0	21,7	17,1	23,0	18,9	15,2	760	KPC-40
20.300	gas	2 5/8"	7/8"	1 1/8"	31,4	26,2	20,7	27,8	22,8	18,3	970	KPC-45
30.000	38,6	2 5/8"	7/8"	-	41,9	34,9	27,6	37,0	30,4	24,4	1.420	KPC-60-s
30.000	45,3	3 1/8"	7/8"	-	50,1	41,8	33,0	44,3	36,4	29,3	1.780	KPC-80-s



EQUIPOS INDUSTRIALES

TÚNEL DE CONGELACIÓN

KPTC

R-455A R-449A
R-452A



Compacto / Split

En equipos compactos, únicamente hay disponibilidad de refrigerante A2L.

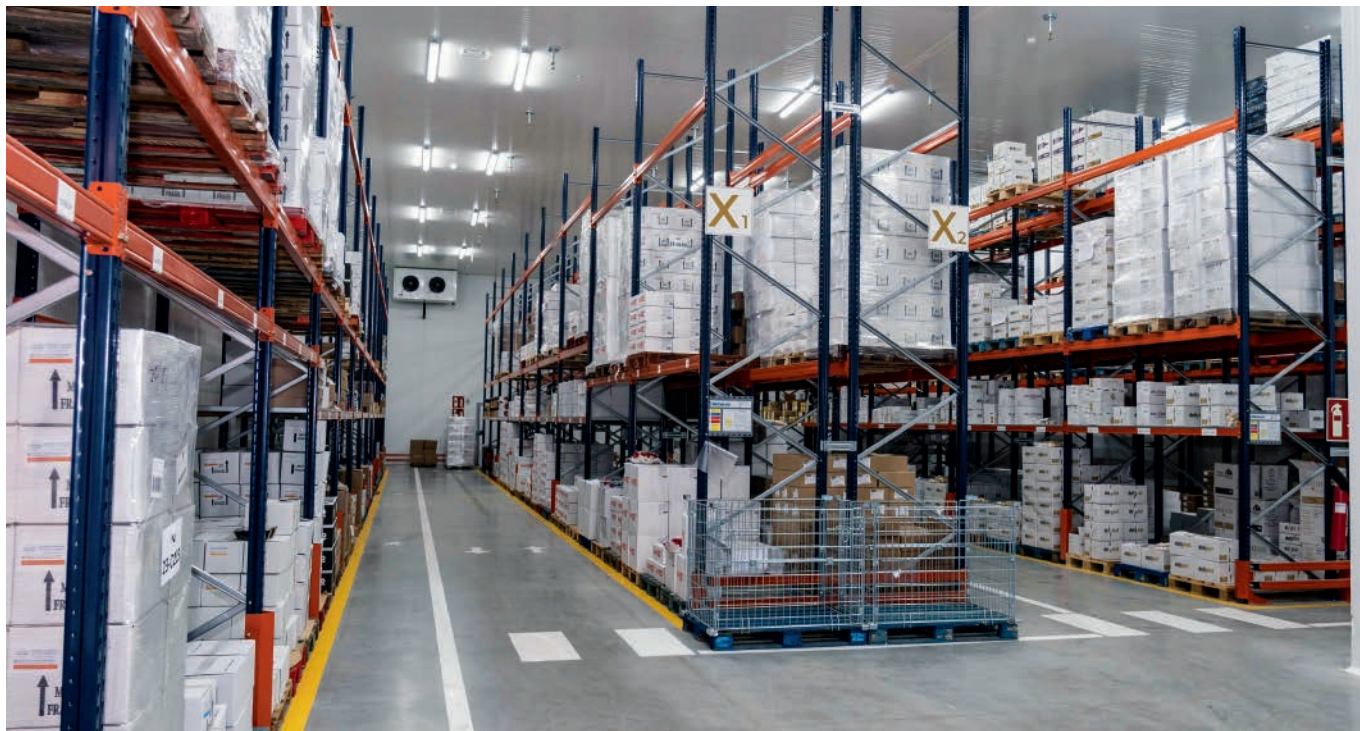
CARACTERÍSTICAS GENERALES

- Válvula de expansión electrónica.
- Control del funcionamiento del equipo mediante automática.
- Pantalla táctil de 5,7".
- Equipos para túneles de congelación.
- Compresores de simple etapa.
- Desescarche por gas caliente hasta 45 CV.
- Paso de aletas del evaporador = 10 mm.
- Presiones de aire disponibles de hasta 135 Pa.
- Modelos con dos evaporadores llevan desescarche eléctrico.
- Evaporadores cúbicos, de mural o de plafón industriales para túneles de congelación.
- Baja carga de refrigerante. Batería condensadora microcanal.

KIDEPACK

Modelo	Potencia frigorífica	Compresor	Potencia máx. absorbida	Box	Evaporador	Dardo de aire
R-455A R-449A	Wattios	CV	kW	Cond. / Evap.	m ² /h	m
KPTC-6	4.100	5,5 SH	7,00	145	5.900	80
KPTC-13	8.800	15 SH	14,30	150	8.200	130
KPTC-30	17.700	30 SH	31,20	250	16.800	125
KPTC-40	24.000	40 SH	38,60	350	25.500	120
KPTC-45	29.100	45 SH	45,80	350	25.500	120
KPTC-60-s	35.400	60 TSH *	62,00	450 / 2 x 250	33.600	125
KPTC-80-s	48.000	80 TSH *	75,50	450 / 2 x 350	51.000	120
KPTC-90-s	58.200	90 TSH *	89,90	450 / 2 x 350	51.000	120

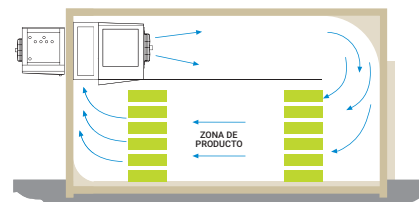
* Lleva dos compresores



DOS OPCIONES DE EVAPORADORES

Evaporadores de suelo

Evaporadores cúbicos



KIDEPACK

Condensador	Desescarche	Diámetros de tuberías			Potencias frigoríficas a otros regímenes kW						Capacidad de congelación	Modelo
		Asp.	Liq.	Gas	T. ext. = +32 °C			T. ext. = +40 °C				
					-25 °C	-30 °C	-35 °C	-25 °C	-30 °C	-35 °C		
m³/h	kW										m³ aprox.	R-455A R-449A
5.600	gas	1 3/8"	1/2"	5/8"	4,9	4,1	3,2	4,3	3,5	2,7	700	KPTC-6
7.200	gas	1 5/8"	5/8"	1 1/8"	10,4	8,8	7,0	9,3	7,5	5,9	1.500	KPTC-13
14.800	gas	2 1/8"	5/8"	1 1/8"	21,0	17,7	14,0	18,6	15,1	11,9	3.040	KPTC-30
20.300	gas	2 5/8"	7/8"	1 1/8"	29,1	24,0	19,4	25,7	20,8	16,3	4.100	KPTC-40
20.600	gas	2 5/8"	7/8"	1 3/8"	34,6	29,1	23,0	30,6	24,7	19,5	5.000	KPTC-45
30.000	33,2	2 5/8"	7/8"	-	42,0	35,4	28,0	37,2	30,2	23,8	6.080	KPTC-60-s
31.000	45,3	3 1/8"	1 1/8"	-	58,2	48,0	38,8	51,4	41,6	32,6	8.200	KPTC-80-s
32.000	48,7	3 1/8"	1 1/8"	-	69,3	58,2	46,0	61,1	49,5	38,9	10.000	KPTC-90-s

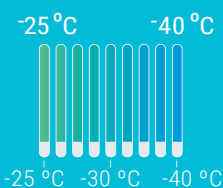


EQUIPOS INDUSTRIALES

TÚNEL DE DOBLE ETAPA

KPDE

R-452A



Split

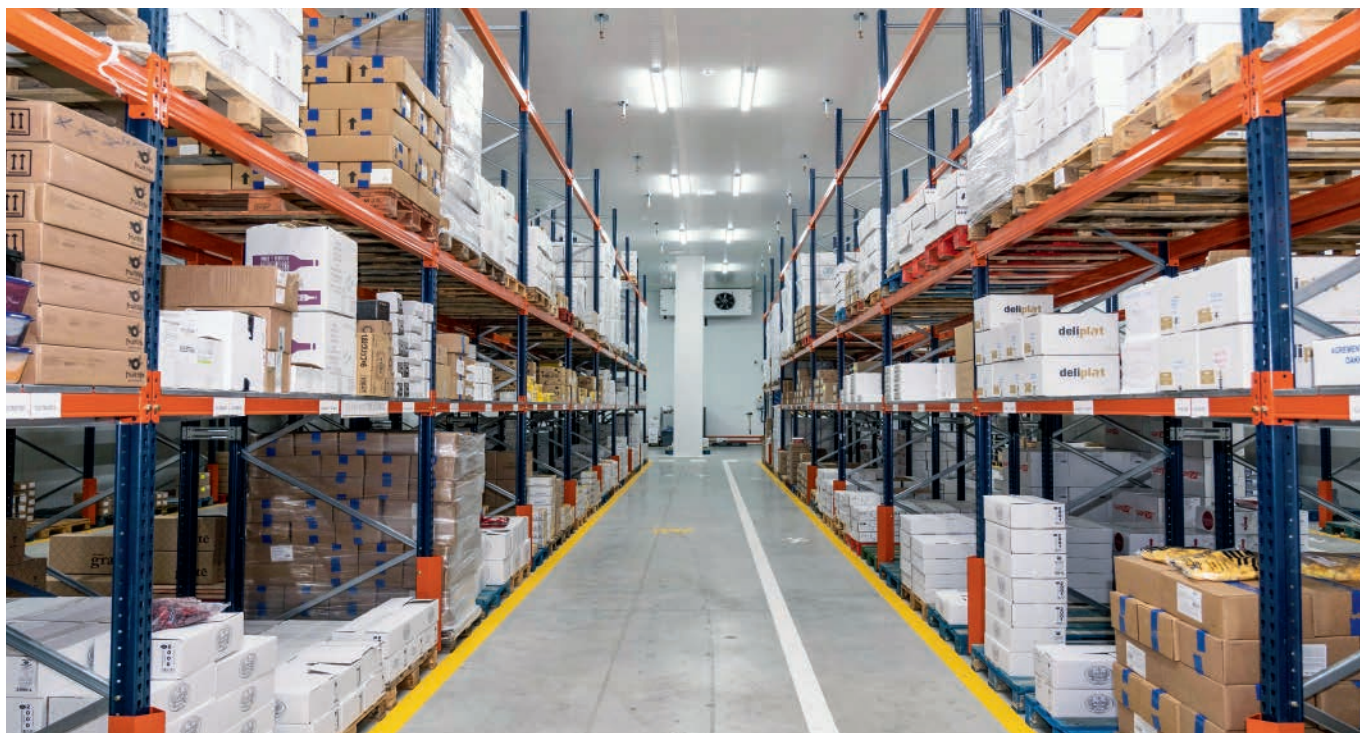
CARACTERÍSTICAS GENERALES

- Válvula de expansión electrónica.
- Control del funcionamiento del equipo mediante automática.
- Pantalla táctil de 5,7".
- Equipos con compresor de doble etapa con subenfriador para túneles de congelación.
- Desescarche eléctrico.
- Paso de aletas del evaporador = 10 mm.
- Con separador de líquido.
- Presiones de aire disponibles de hasta 135 Pa.
- Baja carga de refrigerante. Batería condensadora microcanal.

KIDEPACK

Modelo	Potencia frigorífica	Compresor	Potencia máx. absorbida	Box	Evaporador	Dardo de aire
R-452A	Wattios	CV	kW	Cond. / Evap.	m³/h	m
KPDE-8-s	7.200	7,5 DE	10,90	150	8.200	130
KPDE-13-s	11.200	12,5 DE	17,30	250	16.800	135
KPDE-20-s	18.500	20 DE	25,20	250	16.800	125
KPDE-30-s	24.900	30 DE	36,10	350	25.500	120
KPDE-40-s	37.000	40 TDE *	50,10	450 / 2 x 250	33.600	125
KPDE-60-s	49.800	60 TDE *	70,50	450 / 2 x 350	51.000	120

* Lleva dos compresores



DOS OPCIONES DE EVAPORADORES

Evaporadores de suelo

Evaporadores cúbicos



KIDEPACK

Condensador	Desescarche	Diámetros de tuberías			Potencias frigoríficas a otros regímenes kW								Capacidad de congelación m³ aprox.	Modelo	
		Asp.	Liq.	Gas	T. ext. = +32 °C				T. ext. = +40 °C						
					-25 °C	-30 °C	-35 °C	-40 °C	-25 °C	-30 °C	-35 °C	-40 °C			
m³/h	kW														
7.000	7,8	1 5/8"	1/2"	-	8,6	7,2	5,8	4,5	7,6	6,2	4,9	3,7	1.230	KPDE-8-s	
14.200	13,3	2 1/8"	5/8"	-	13,3	11,2	9,0	7,1	11,8	9,6	7,6	5,7	1.920	KPDE-13-s	
14.800	17,2	2 1/8"	7/8"	-	22,0	18,5	14,8	11,7	19,4	15,8	12,6	9,4	3.170	KPDE-20-s	
20.300	23,4	2 5/8"	7/8"	-	29,6	24,9	19,9	15,7	26,1	21,3	16,9	12,7	4.270	KPDE-30-s	
30.000	33,2	2 5/8"	7/8"	-	44,0	37,0	29,6	23,3	38,9	31,6	25,2	18,9	6.340	KPDE-40-s	
31.000	45,3	3 1/8"	1 1/8"	-	59,3	49,8	39,8	31,4	52,3	42,6	33,9	25,4	8.540	KPDE-60-s	



R-454C R-449A
R-455A

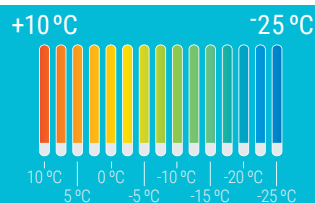


EQUIPOS INDUSTRIALES

MEDIA-BAJA

BITÉMPERO

KPMB



Compacto / Split

En equipos compactos, únicamente hay disponibilidad de refrigerante A2L.

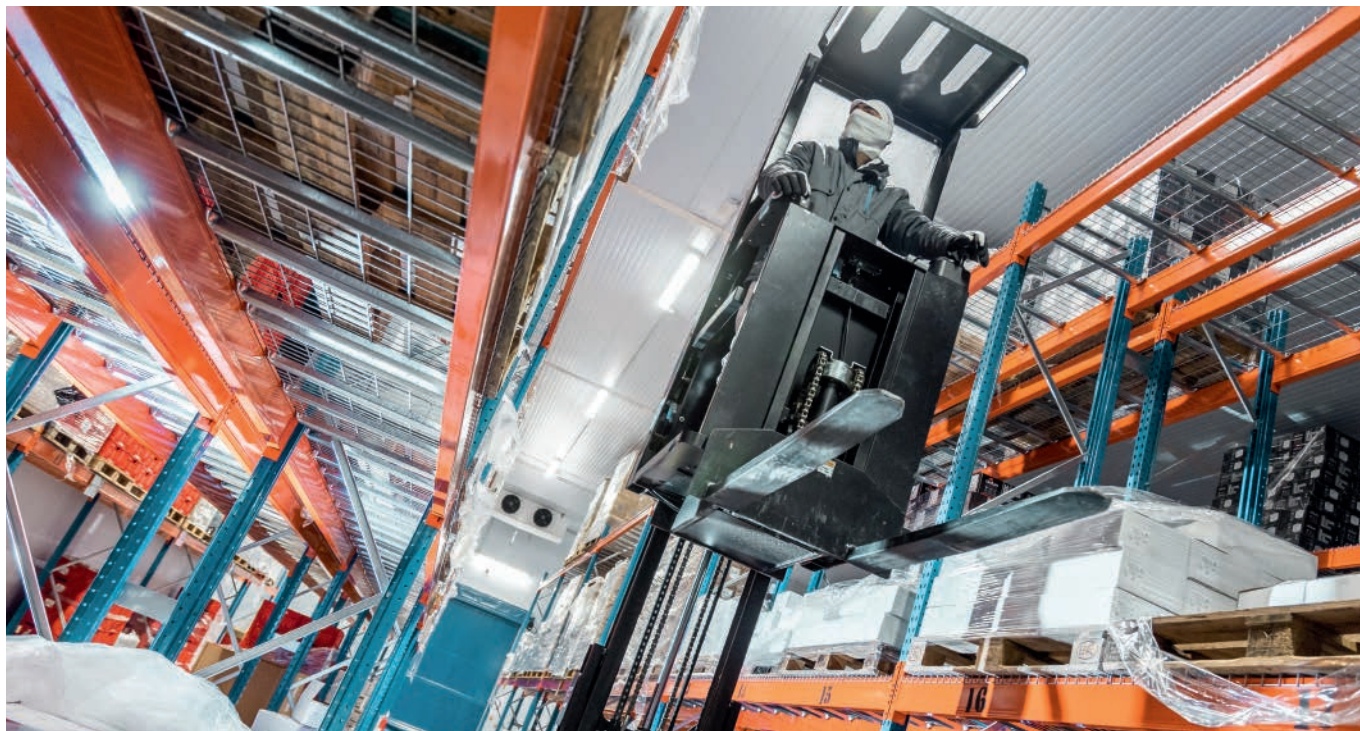
CARACTERÍSTICAS GENERALES

- Válvula de expansión electrónica.
- Control del funcionamiento del equipo mediante automática.
- Pantalla táctil de 5,7".
- Equipos bitémperos capaces de trabajar en cámaras a temperaturas entre +10 °C y -25 °C. Pero mayormente en media T^a.
- Desescarche eléctrico.
- Paso de aletas del evaporador = 5 mm.
- Para conservación de productos refrigerados y congelados.
- Gran versatilidad en modelos y aplicaciones.
- Baja carga de refrigerante. Batería condensadora microcanal.

KIDEPACK

Modelo	Potencia frigorífica		Compresor	Potencia máx. absorbida	Box	Evaporador	Dardo de aire
	Wattios						
	0 °C	-20 °C					
R-455A R-449A		CV	kW	Cond. / Evap.	m ³ /h	m	
KPMB-6	9.900	5.700	5 SH	6,70	150	7.900	19
KPMB-8	15.100	8.600	7,5 SH	9,50	150	7.900	19
KPMB-13	22.400	12.800	12,5 SH	13,90	250	16.200	20
KPMB-15	26.500	15.100	15 SH	15,40	250	16.200	20
KPMB-20	29.000	16.600	20 SH	18,20	250	16.200	20
KPMB-25	35.500	20.300	25 SH	25,00	350	25.100	22
KPMB-30	44.000	25.200	30 SH	27,70	350	25.100	22
KPMB-40-s	62.800	35.900	40 SH	42,70	450 / 2 x 250	32.400	20
KPMB-50-s	76.800	43.900	50 SH	54,20	450 / 2 x 350	50.200	22

* Lleva dos compresores



OPCIÓN DE EVAPORADOR



Evaporadores cúbicos

KIDEPACK

Condensador m³/h	Desescarche kW	Diámetros de tuberías			Potencias frigoríficas a otros regímenes kW								Cámara m³ aprox.	Modelo	
		Asp.	Liq.	Gas	T. ext. = +32 °C				T. ext. = +40 °C					R-455A	R-449A
					+10 °C	-0 °C	-20 °C	-25 °C	+10 °C	-0 °C	-20 °C	-25 °C			
7.200	5,3	1 1/8"	5/8"	-	12,6	9,9	5,7	4,6	11,9	9,1	5,2	4,2	220 / 150	KPMB-6	
7.400	7,0	1 3/8"	5/8"	-	19,2	15,1	8,6	7,1	18,1	13,9	7,9	6,4	370 / 250	KPMB-8	
14.600	11,1	1 5/8"	7/8"	-	28,5	22,4	12,8	10,5	26,9	20,6	11,7	9,5	600 / 410	KPMB-13	
14.800	13,3	1 5/8"	7/8"	-	33,7	26,5	15,1	12,4	31,8	24,3	13,8	11,3	730 / 510	KPMB-15	
15.000	14,7	1 5/8"	7/8"	-	36,8	29,0	16,6	13,6	34,8	26,6	15,1	12,3	820 / 570	KPMB-20	
20.000	16,7	2 1/8"	7/8"	-	45,1	35,5	20,3	16,6	42,6	32,6	18,5	15,1	1.040 / 750	KPMB-25	
20.300	20,1	2 1/8"	7/8"	-	55,9	44,0	25,2	20,6	52,8	40,4	22,8	18,7	1.360 / 1.010	KPMB-30	
30.000	28,8	2 1/8"	1 1/8"	-	79,8	62,8	35,9	29,6	75,4	57,7	32,7	26,7	2.060 / 1.620	KPMB-40-s	
31.000	31,8	2 5/8"	1 1/8"	-	97,6	76,8	43,9	35,9	92,2	70,5	39,9	32,6	2.600 / 2.110	KPMB-50-s	



EQUIPOS INDUSTRIALES

BAJA-MEDIA

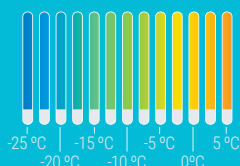
BITÉMPERO

KPBM

R-454C R-449A
R-455A



-25 °C +5 °C



Compacto / Split

En equipos compactos, únicamente hay disponibilidad de refrigerante A2L.

CARACTERÍSTICAS GENERALES

- Válvula de expansión electrónica.
- Control del funcionamiento del equipo mediante automática.
- Pantalla táctil de 5,7".
- Equipos bitémperos capaces de trabajar en cámaras a temperaturas entre -25 °C y + 5 °C. Pero mayormente en baja Tª.
- Desescarcho eléctrico.
- Paso de aletas del evaporador = 5 mm.
- Para conservación de productos refrigerados y congelados.
- Gran versatilidad en modelos y aplicaciones.
- Baja carga de refrigerante. Batería condensadora microcanal.

KIDEPACK

Modelo	Potencia frigorífica		Compresor	Potencia máx. absorbida	Box	Evaporador	Dardo de aire
	Wattios						
	0 °C	-20 °C					
R-455A R-449A			CV	kW	Cond. / Evap.	m³/h	m
KPBM-8	11.000	9.100	7,5 SH	13,30	150	7.900	19
KPBM-10	12.700	10.400	12 SH	14,50	150	7.900	19
KPBM-15	19.400	15.700	15 SH	24,00	250	16.200	20
KPBM-20	22.800	18.700	20 SH	28,20	250	16.200	20
KPBM-30	37.700	30.700	30 SH	46,20	350	25.100	22
KPBM-40	45.000	36.600	40 SH	54,60	350	25.100	22
KPBM-100-s	85.800	69.700	100 SH *	100,20	450 / 2 x 350	50.200	22

* Lleva dos compresores



OPCIÓN DE EVAPORADOR



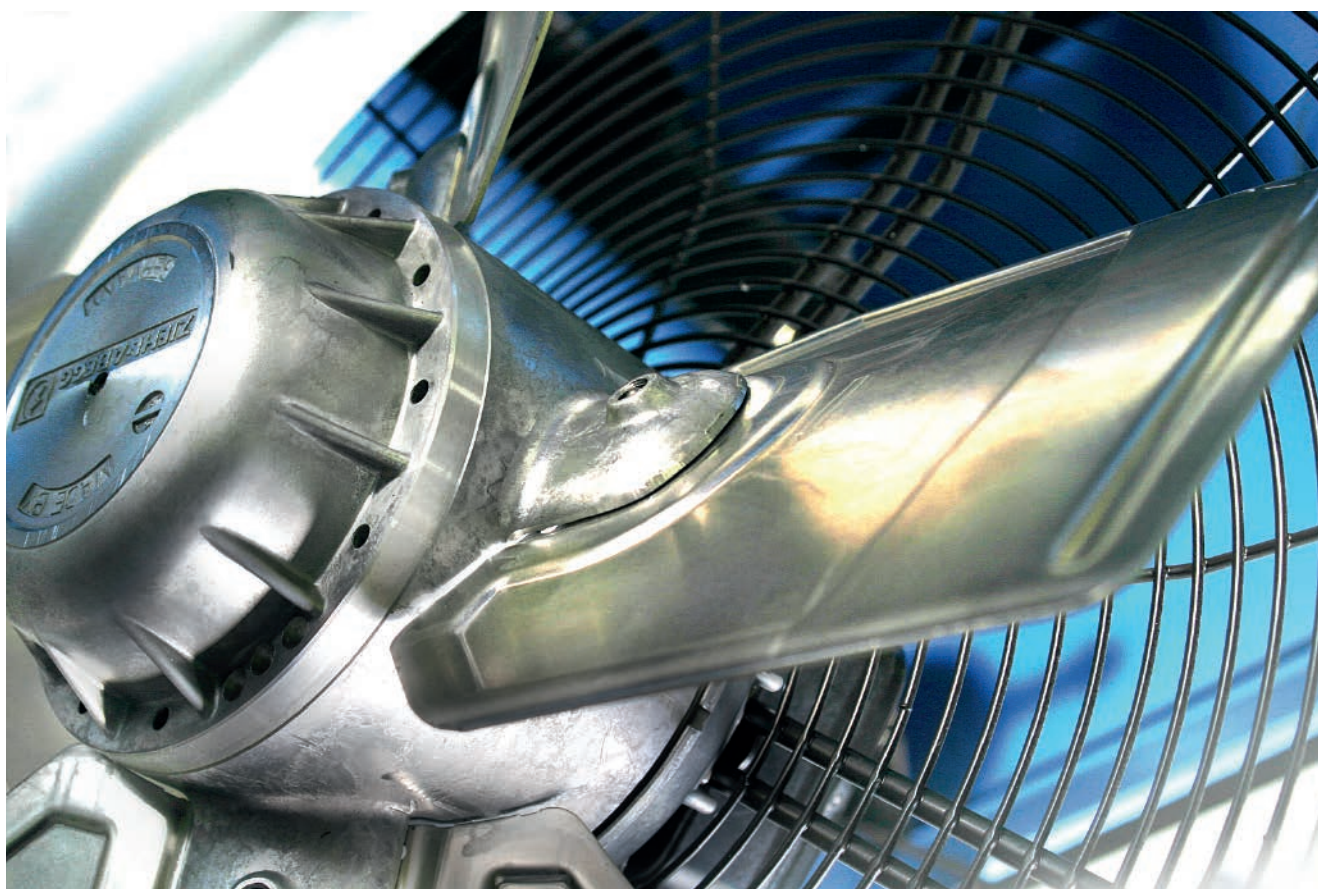
Evaporadores cúbicos

KIDEPACK

Condensador m³/h	Desescarche kW	Diámetros de tuberías			Potencias frigoríficas a otros regímenes kW								Cámara m³ aprox.	Modelo	
		Asp.	Liq.	Gas	T. ext. = +32 °C				T. ext. = +40 °C					R-455A	R-449A
					-25 °C	-20 °C	0 °C	+10 °C	-25 °C	-20 °C	0 °C	+10 °C			
7.400	6,2	1 3/8"	5/8"	-	7,6	9,1	11,0	12,7	6,75	8,0	10,1	11,7	270 / 260	KPBM-8	
7.600	7,8	1 5/8"	5/8"	-	8,6	10,4	12,7	14,7	7,7	9,2	11,7	13,5	320 / 300	KPBM-10	
14.800	9,8	1 5/8"	5/8"	-	13,0	15,7	19,4	22,5	11,9	13,8	17,8	20,6	530 / 500	KPBM-15	
15.000	12,2	2 1/8"	7/8"	-	15,5	18,7	22,8	26,4	14,2	16,5	20,9	24,2	660 / 610	KPBM-20	
20.600	18,4	2 1/8"	7/8"	-	25,5	30,7	37,7	43,6	23,2	27,0	34,6	40,1	1.310 / 1.120	KPBM-30	
20.800	23,4	2 5/8"	7/8"	-	30,4	36,6	45,0	52,1	27,8	32,2	41,3	47,8	1.650 / 1.390	KPBM-40	
32.000	45,3	3 1/8"	1 1/8"	-	57,9	69,7	85,8	99,3	53,0	61,3	78,8	91,2	3.500 / 2.940	KPBM-100-s	

CARACTERÍSTICAS GENERALES

- Estudio personalizado para cada uno de los proyectos.
- Equipos frigoríficos para **R-452A** **R-454C** **R-455A** **R-449A** **R-513A** .
- Equipos compactos o partidos.
- Compresores scroll o semi-herméticos de primeras marcas.
- Válvula de expansión electrónica.
- Desescarche por gas caliente o desescarche eléctrico.




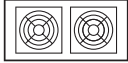
OPCIONALES

Modelo	
Otras tensiones y frecuencias	
Resistencias venturi evaporador	
Ventiladores EC en condensador	
Ventilador de largo alcance con álabe direccional Distancia máxima 34 m	
Resistencias. Desagüe Autoregurable	Máximo para 4 equipos en la misma cámara
Salida de aire del condensador vertical	
Tratamiento anticorrosivo en batería condensadora / evaporadora	
Separador Panel - Pared obra	
Embalaje especial jaula protegida para envío en contenedor	
Separador de aceite	
Separador de aspiración	
Bomba condensado (KPA)	
Mueble unidad condensadora en inoxidable	
Batería condensadora con tubo de cobre y aleta de aluminio	

ACCESORIOS

Modelo	
Panel táctil de mando remoto KP-180	
Máximo para 4 equipos en la misma cámara	

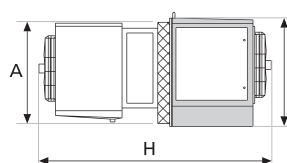
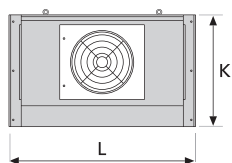
SISTEMA DE MONITORIZACIÓN Y CONTROL. Ver página 71

Modelo	Equipos	Característica	Requiere
		Aviso en caso de avería o alarma vía Email (sms). Registro, visualización y gestión.	
XWEB300D-PRO 8D000P	Hasta 18 equipos	Con carril DIN - Tensión 110-230 V	Línea ADSL y Router
XWEB500D-PRO 8F000P	Hasta 36 equipos	Con carril DIN - Tensión 110-230 V	Línea ADSL y Router
XWEB500D-PRO 8L000P	Hasta 75 equipos	Con carril DIN - Tensión 110-230 V	Línea ADSL y Router

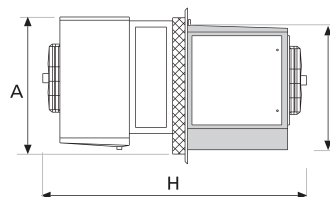
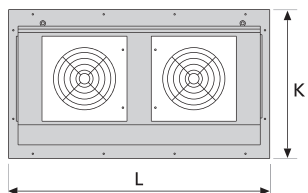
DIMENSIONES

COMPACTO

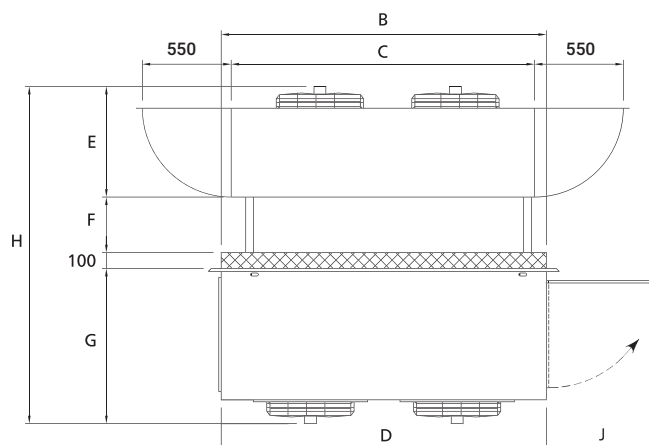
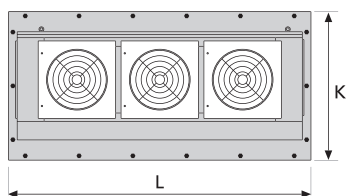
Box
145
150



Box
250



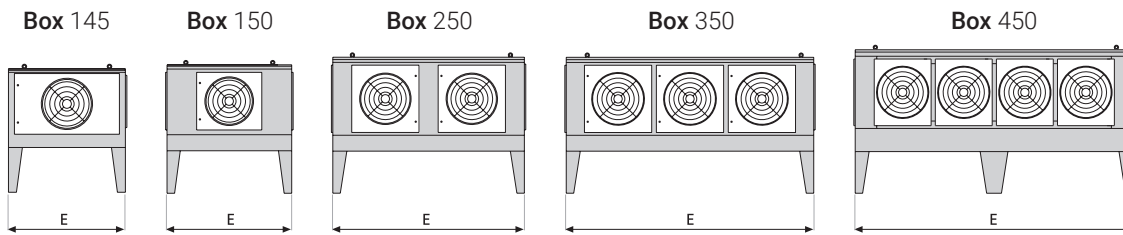
Box
350



Box	Dimensiones (mm)												Ventilador	Peso
	A*	B*	C	D	E	F	G	H	I	J	K	L		kg
145	730	1.190	1.140	1.175	580	300	775	1.755	790	550	790	1.375	1xØ450	240 / 330
150	850	1.350	1.330	1.320	700	300	865	1.965	910	610	910	1.520	1xØ500	320 / 510
250	1.100	2.075	2.020	2.050	700	350	990	2.140	1.005	760	1.260	2.245	2xØ500	550 / 820
350	1.220	2.710	2.625	2.650	700	400	990	2.190	1.005	760	1.361	2.850	3xØ500	940 / 1.100

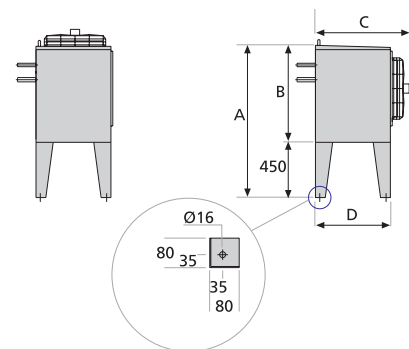
VERSIÓN PARTIDA

UNIDAD CONDENSADORA

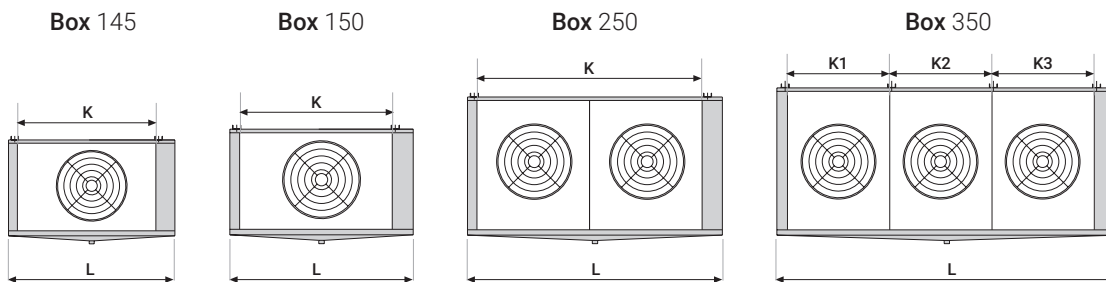


Box	Dimensiones (mm)					Peso kg
	A	B	C	D	E	
145	1.240	790	775	610	1.175	180 / 250
150	1.360	910	865	700	1.320	290 / 460
250	1.455	1.005	990	825	2.050	380 / 600
350	1.455	1.005	990	825	2.650	580 / 830
450	1.550	1.100	1.265	1.100	3.000	1.000 / 1.200

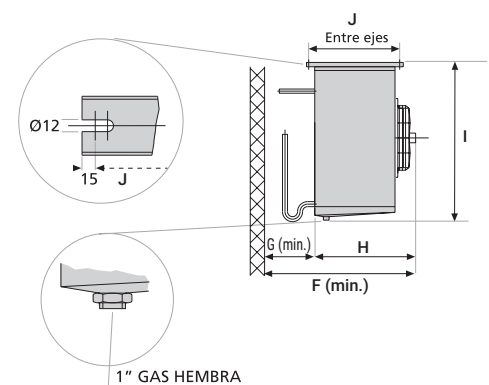
OPCIÓN SALIDA AIRE VERTICAL



EVAPORADORES

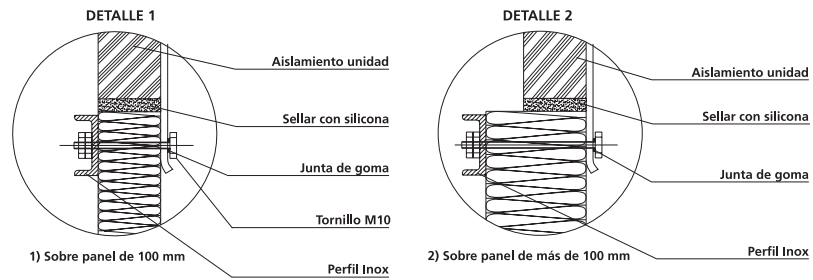
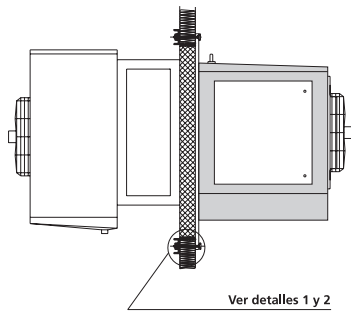


Box	Dimensiones (mm)										Peso kg
	F	G	H	I	J	K	K1	K2	K3	L	
145	880	300	580	740	525	980	-	-	-	1.140	70 / 90
150	1.050	350	700	860	635	1.150	-	-	-	1.330	90 / 120
250	1.050	350	700	1.100	635	1.730	-	-	-	2.020	180 / 240
350	1.100	400	700	1.205	635	-	793	766	771	2.625	290 / 370



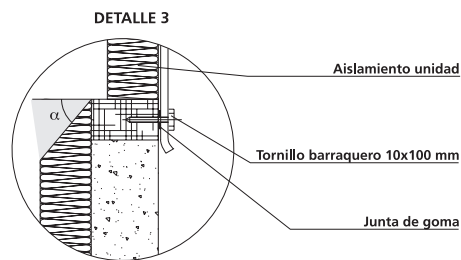
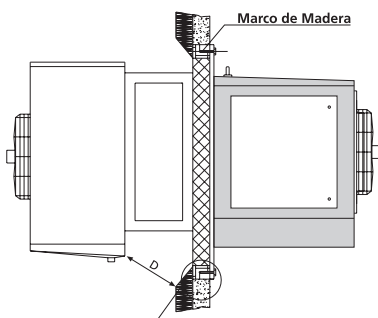
VERSIÓN COMPACTO

MONTAJE EN PANEL



Opcionalmente puede suministrarse un kit de accesorios de amarre al panel.

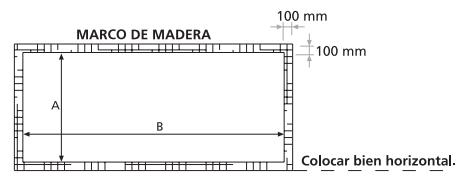
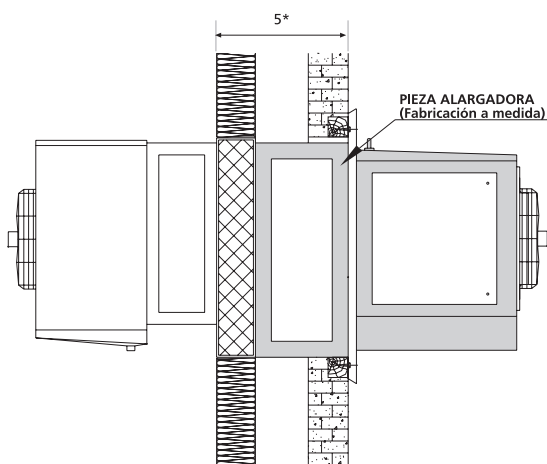
MONTAJE EN MURO



El ángulo α será el necesario para que la distancia "D" siempre sea mayor que la indicada en la tabla.

Box	D Mínimo (mm)
145	250
150	300
250	300
350	350

MONTAJE EN MURO (ESPECIAL)



Dimensiones interiores del marco en madera (caso de montaje en muro).
Dimensiones de corte en caso de montaje en paneles.

Box	A	B
145	735	1.195
150	855	1.355
250	1.110	2.090
350	1.230	2.725

*Para Box 350 la medida máxima será de 400 mm. para transportarlo en camión y 300 mm. para transportarlo en contenedor.

Para Box 250 ampliar la cota máxima en 50 mm.

EMBALAJE KIDEPACK (JAULA DE MADERA)



Transporte camión

BLOCK	LARGO	ANCHO	ALTO
Box 145	2.030	1.530	1.010
Box 150	2.260	1.680	1.601
Box 250	2.280	2.335	1.370
Box 350	2.940	2.385	1.490



Transporte marítimo

BLOCK	LARGO	ANCHO	ALTO
Box 145	2.030	1.530	1.010
Box 150	2.260	1.680	1.601
Box 250	2.360	2.260	1.435
Box 350	2.940	2.260	1.530



Transporte camión

SPLIT		LARGO	ANCHO	ALTO
Box 145		1.630	1.530	1.060
Box 150		1.880	1.680	1.160
Box 250		2.280	2.005	1.350
Box 350		2.940	2.005	1.380
Box 450-s	CONDENSADOR	3.200	1.600	1.670
	2 EVAP. BOX-250	2.300	2.000	1.240
	2 EVAP. BOX-350	2.860	2.000	1.380



Transporte marítimo

SPLIT		LARGO	ANCHO	ALTO
Box 145		1.630	1.530	1.060
Box 150		1.880	1.680	1.160
Box 250		2.280	2.260	1.370
Box 350		3.000	2.260	1.430
Box 450-s	CONDENSADOR	3.280	1.680	1.860
	2 EVAP. BOX-250	2.300	2.000	1.295
	2 EVAP. BOX-350	2.860	2.000	1.435

NOTAS

Los equipos partidos y Módulos de Condensación se envían con patas desmontadas (Excepto Box 450 que van montadas).

Para envíos nacionales:

- Los equipos box 145 al 150 compactos, partidos y Módulos de Condensación son considerados como estándares y enviados en embalaje de cartón sobre palet de las siguientes dimensiones:

A x B x C = 2.000 x 1.450 x 1.050. Sólo en caso de box 150 compactos con mayor espesor de panel y/o ventiladores especiales se utilizará jaula estándar.

- Las medidas indicadas pueden variar para equipos especiales (Separador especial, salida de aire vertical, etc.).

Embalajes opcionales:

- Jaula protegida con tablex para envío en contenedor: Se mantienen las dimensiones exteriores de la tabla excepto las marcadas con un superíndice: (1) C=1.120 mm; (2) B=2.260 mm. Cuando la cota "A" es mayor de 2.300 mm (Anchura de puerta del contenedor) se invierte la posición de los patines del embalaje (La cota "A" pasa a ser la "B" y viceversa).
- Caja exportación: Añadir 40 mm más en cotas "A" y "B"; añadir 30 mm más en cota "C".

En ambos casos (Jaula protegida o caja exportación) la máquina irá con protección anti-corrosión VC1450ES Y dispondrá del certificado fitosanitario para embalajes s/norma NIMF-15.





EQUIPOS INDUSTRIALES

ENFRIADORAS

p. 142 **Enfriadoras de glicol**
R-290 / A2L / R-449A

p. 144 **Baterías de enfriamiento**
AGUA + ETILENGLICOL O PROPILENGLICOL



R-449A

R-290 A2L

ENFRIADORAS

ENFRIADORAS DE GLICOL



Enfriadoras de glicol para aplicaciones de alta, media y baja temperatura.

REFRIGERANTES

R-449A	R-454C	R-290
Alta y media temperatura	Media y baja temperatura	Alta, media y baja temperatura

CAPACIDADES FRIGORÍFICAS

ALTA	MEDIA	BAJA
6 - 220 kW	5 - 190 kW	2 - 85 kW

CARACTERÍSTICAS GENERALES

- Disponible para etilenglicol o propilenglicol.
- Compresor scroll o semi-hermético.
- Carrocería con alta protección contra la corrosión y agentes atmosféricos.
- Tecnología INVERTER.
- Ventiladores EC.
- Recipiente de líquido, filtro deshidratador y visor de líquido.
- Válvula de expansión electrónica.
- Intercambiador de placas.
- Presostato y transductor de alta y de baja presión.
- Intercambiador de calor de aire con tubería de cobre y aleta de aluminio o microchannel.
- Circuito hidráulico incorporado incluyendo depósito y bomba.

OPCIONALES

Intercambiador de calor de aire con tratamiento anticorrosivo

Recuperación de calor total o parcial

ACCESORIOS

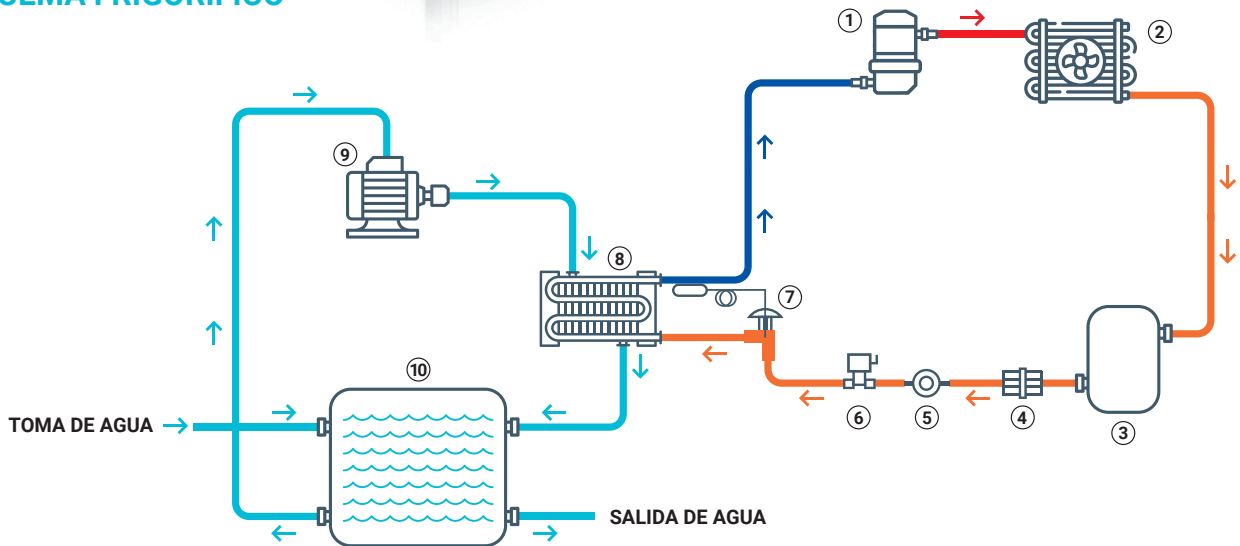
Sistema de monitorización y control. Ver página 71

¿POR QUÉ R-290?

- **Fiabilidad:** Su baja densidad y sus características termodinámicas permiten una reducción de la carga y presiones de trabajo relativamente bajas.
- **Eficiencia:** El valor mínimo de SEPR exigido en el reglamento es de 2,32 para las unidades con capacidad de refrigeración nominal inferior a 300 kW que utilicen refrigerantes ecológicos como el R-290.
- **Tecnología verde:** Gracias a su bajísimo PCA de 3 es apto para ser utilizado hasta 2030 sin ninguna restricción relacionada con el Reglamento de gases fluorados.
- **Alta seguridad:** Es un refrigerante inflamable no tóxico que, para garantizar el máximo nivel de seguridad, se instala de serie un detector de gas con clasificación Ex en todas las unidades.
- **Contención del R-290:** Con el objetivo de mejorar aún más el nivel de seguridad de las unidades y garantizar una evaluación más sencilla de la instalación se contiene el R-290 de la siguiente manera: caja cerrada, detector de gases, ventilador de extracción y válvula(s) de seguridad transportada (s).



ESQUEMA FRIGORÍFICO



- | | | | | |
|------------------------------------|-----------------------|---------------------|------------------------|--------------------|
| ① Compresor | ③ Receptor de líquido | ⑤ Mirilla | ⑦ Válvula de expansión | ⑨ Bomba |
| ② Condensador refrigerado por aire | ④ Filtro secador | ⑥ Válvula selenoide | ⑧ Evaporador | ⑩ Depósito de agua |

ENFRIADORAS

BATERÍAS DE ENFRIAMIENTO

AGUA + ETILENGLICOL O PROPILENGLICOL



Baterías de enfriamiento para cámaras frigoríficas en aplicaciones de alta, media y baja temperatura.



	BAJO PERFIL	CÚBICOS	CÚBICOS INDUSTRIALES	DOBLE FLUJO	DOBLE FLUJO INDUSTRIALES
CAPACIDAD FRIGORÍFICA	0,7 kW - 4,1 kW	0,8 kW - 16,8 kW	7,9 kW - 70 kW	1,8 kW - 16,5 kW	12 kW - 57,5 kW
PASO DE ALETAS	4,2 mm y 7 mm	4,5 mm y 7 mm	4 mm, 7 mm y 10 mm	3,5 mm y 6 mm	3 mm, 4,5 mm y 7 mm

CARACTERÍSTICAS GENERALES

- Disponible para agua y agua con etilenglicol o propilenglicol.
- Carrocería de chapa galvanizada y pintada.
- Tubos de cobre y aletas de aluminio.
- Ventiladores con motores monofásicos y trifásicos con grado de protección IP-44 (IP-54 en cúbico industrial) y para temperaturas comprendidas entre -40 °C y +40 °C.
- Desescarche por aire o eléctrico.
- Incluyen válvulas de tres vías.
- Control incorporado.

OPCIONALES

Otras tensiones y 60 Hz

Ventiladores de Alta Eficiencia

Tratamiento anticorrosivo en batería

Mueble de acero inoxidable

ACCESORIOS

Bomba de condensados para baterías de enfriamiento de doble flujo



EQUIPOS INDUSTRIALES

EQUIPOS DE SECADO Y MADURACIÓN

p.146 **Mini secadero compacto**
EMS · A2L

p. 148 **Mini secaderos para jamones,
embutidos y quesos**
KSP - COMPACTO · A2L

p. 149 **Mini secaderos para jamones,
embutidos y quesos**
KSP - SPLIT · A2L / R-449A

p. 154 **Secaderos de jamones**
KSJ · A2L / R-449A / R-513A

p. 155 **Secaderos de embutidos**
KSC · A2L / R-449A / R-513A

p. 156 **Secaderos de quesos**
KSQ · A2L / R-449A / R-513A

kide MINI DRYER

R-455A
R-454C

A2L

EQUIPOS DE SECADO Y
MADURACIÓN

MINI SECADERO COMPACTO

EMS



Equipos frigoríficos compactos comerciales de pared para cámaras frigoríficas de pequeño volumen en aplicaciones de secado/curado de embutidos, jamones y quesos.

CARACTERÍSTICAS GENERALES

- Precargado con refrigerante.
- Compresor hermético.
- Expansión por válvula termostática.
- Presostato de alta y de baja presión.
- Variador de velocidad incluido.
- Batería evaporadora con tratamiento anticorrosión incluido.
- Desescarche automático por gas caliente.
- Evaporación automática parcial de condensados.
- Manguera de acometida (2,5 m).
- Regulación electrónica multifunción integrado en el frontal.
- Sondas de temperatura y humedad.
- Protector de tensión.
- Control de condensación mediante presostato.
- Filtro deshidratador cerámico.
- Tampón aislante incluido.
- Montaje bajo cubierta.
- Ventilador de extracción de aire.
- Cuadro eléctrico estanco.

OPCIONALES

Kit para bajas temperaturas

Batería evaporadora y condensadora interior con tubería en acero inoxidable

Tratamiento anticorrosivo para el mueble de la unidad condensadora

Ventilador centrífugo

NEW

ACCESORIOS

Humidificador externo y control

Sistema de monitorización y control. Ver página 71 **Xwab**

CONTROLADOR ELECTRÓNICO

La regulación electrónica XH260L, de serie en nuestros mini secaderos es un avanzado controlador compacto.

- Control termostático para regulación de temperatura y humedad.
- Desescarche inteligente.



Series	Modelo	Potencia frigorífica	Embutidos		Jamones		Quesos		Compresor	⚡ R-455A *	Pot. max. absorc.	Intensidad absorc. max.	Caudal		Peso					
			W**	m³	kg	m³	kg	m³					kg	CV		kg	A	A	evapora.	condens.
																			m³/h	
300	EMS3015C5G	2.950	8/11	500	13/16	1.000	15/20	750	1 1/2	400 /3/50	4,00	7,37	8,1	800	1.500	80				
	EMS3020C5G	5.010	13/17	1.000	15/20	2.000	15/25	1.300	2	400 /3/50	4,00	13	14,4	1.200	1.600	80				

* Disponible en refrigerante R-454C.

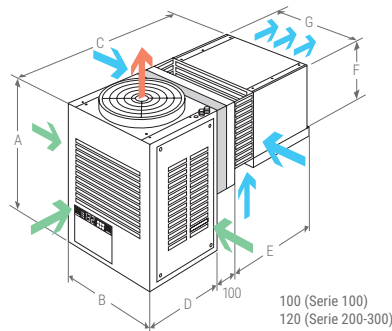
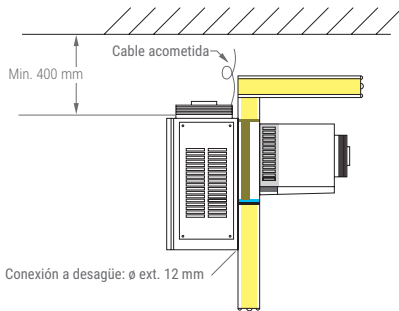
** Potencia a 12° y 65% de humedad.

Equipos preparados para trabajar entre 3-28°C y 90-55% de humedad.

DIMENSIONES

Equipo

Series	A	B	C	D	E	F	G
300	800	735	1.140	410	615	420	670

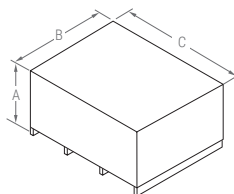


Corte

Series	H	L
300	690	475

Unit + EMB. / PACK.

A	B	C	kg
1.136	1.000	1.350	80



Dimensiones equipo, embalaje y tamaños de línea definitivos serán los indicados en la ficha técnica.

EQUIPOS DE SECADO Y
MADURACIÓN

MINI SECADEROS PARA JAMONES, EMBUTIDOS Y QUESOS

KSP

Compacto



Modelos autónomos*	Nº Jamones	Nº Embutidos	Queso		Potencia frigorífica	Caudal	Box	Conducto impulsión	Pot. Max. Abs.	Cond.		Evap.		
			Cámara de maduración	Cámara de maduración y conservación						Gas	Liq.	Liq.	Asp	Desescarche
KSP 1,5	180	350	27	20	3.600	2.500	140	600 x 160	3,4	1/2 "	3/8 "	3/8 "	5/8 "	1/2 "
KSP 2	275	650	40	30	4.900	2.500	140	600 x 210	4	1/2 "	3/8 "	3/8 "	7/8 "	1/2 "
KSP 3	420	1.000	61	45	7.200	3.900	143	730 x 240	5,1	1/2 "	1/2 "	1/2 "	7/8 "	1/2 "
KSP 4	540	1.300	80	60	9.300	3.500	143	730 x 260	6,2	5/8 "	1/2 "	1/2 "	7/8 "	5/8 "

* Modelos centralizado a consultar

(1) Con sala a + 14 °C / 75% H.R.

(2) Válido para 400V/III/50 Hz. Tomar este dato para la protección del equipo.

CARACTERÍSTICAS GENERALES

- Unidades compactas, de fácil instalación, probadas y reguladas en nuestra fábrica.
- Aprovechamiento del calor de compresión con el consiguiente ahorro energético.
- Calor auxiliar mediante resistencias eléctricas.
- Pantalla táctil de 5,7".
- Cuadro eléctrico estanco.
- Maniobra para extracción de aire en caso de refrigerante en el ambiente.

OPCIONALES

Embalaje especial de madera para envío por contenedor

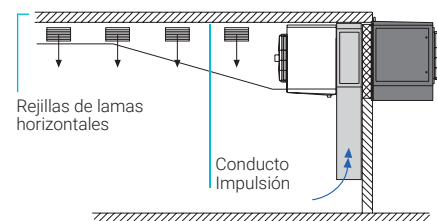
Batería evaporadora con tubería inox. y aletas de aluminio prelacadas

ACCESORIOS

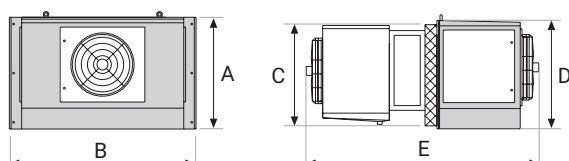
Suministro o suministro y montaje de conductos galvanizados o inox.

Humidificador externo al equipo

Sistema de monitorización y control. Ver página 71 **Xwzb**



DIMENSIONES



Box	Dimensiones (mm)					Ventilador	Peso
	A	B	C	D	E		kg
150	910	1.520	850	910	1.965	1xØ500	320 / 510

kide MINI DRYER

EQUIPOS DE SECADO Y MADURACIÓN

MINI SECADEROS PARA JAMONES, EMBUTIDOS Y QUESOS

KSP

Split

R-454C
R-455A

R-449A

A2L



Modelos autónomos*	Nº Jamones	Nº Embutidos	Queso		Potencia frigorífica	Caudal	Box	Conducto impulsión	Pot. Max. Abs.	Cond.		Evap.		
			Cámara de maduración	Cámara de maduración y conservación						Gas	Liq.	Liq.	Asp	Desescarche
KSP 1,5-s	180	350	27	20	3.600	2.500	140	600 x 160	3,4	1/2 "	3/8 "	3/8 "	5/8 "	1/2 "
KSP 2-s	275	650	40	30	4.900	2.500	140	600 x 210	4	1/2 "	3/8 "	3/8 "	7/8 "	1/2 "
KSP 3-s	420	1.000	61	45	7.200	3.900	143	730 x 240	5,1	1/2 "	1/2 "	1/2 "	7/8 "	1/2 "
KSP 4-s	540	1.300	80	60	9.300	3.500	143	730 x 260	6,2	5/8 "	1/2 "	1/2 "	7/8 "	5/8 "

* Modelos centralizado a consultar

(1) Con sala a +14 °C / 75% H.R.

(2) Válido para 400V/III/50 Hz. Tomar este dato para la protección del equipo.

CARACTERÍSTICAS GENERALES

- Unidades partidas, de fácil instalación, probadas y reguladas en nuestra fábrica.
- Pantalla táctil de 5,7".

- Aprovechamiento del calor de compresión con el consiguiente ahorro energético.
- Calor auxiliar mediante resistencias eléctricas.

PARA A2L:

- Cuadro eléctrico estanco.
- Maniobra para extracción de aire en caso de refrigerante en el ambiente.

OPCIONALES

Otras tensiones y 60 Hz. Aplica a R-449A

Embalaje especial de madera para envío por contenedor

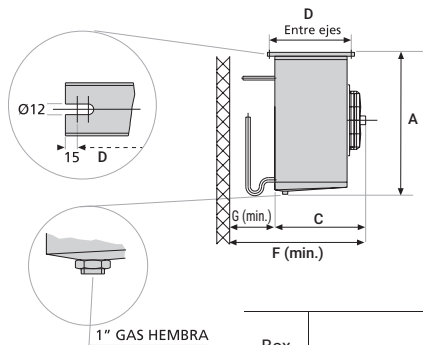
Batería evaporadora con tubería inox. y aletas de aluminio prelacadas.

ACCESORIOS

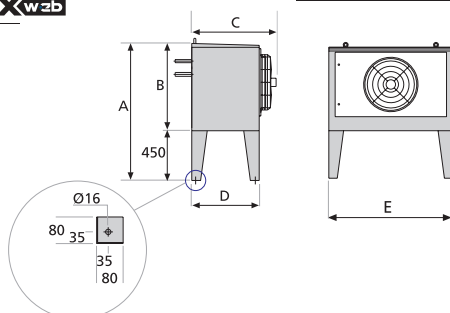
Suministro o suministro y montaje de conductos galvanizados o inox.

Humidificador externo al equipo

Sistema de monitorización y control. Ver página 71 **Xwzb**



Box	Dimensiones (mm)										Peso
	A	C	D	E	F	G	K	K1	K2	K3	
150	860	700	635	1.330	1.050	350	1.150	-	-	-	90 / 120



Box	Dimensiones (mm)					Peso
	A	B	C	D	E	
150	1.360	910	865	700	1.320	290 / 460

EQUIPOS DE SECADO Y MADURACIÓN

Las unidades que presentamos en esta tarifa están estudiadas para emular los procesos naturales de secado, curado y maduración de jamones y de todo tipo de embutidos curados.

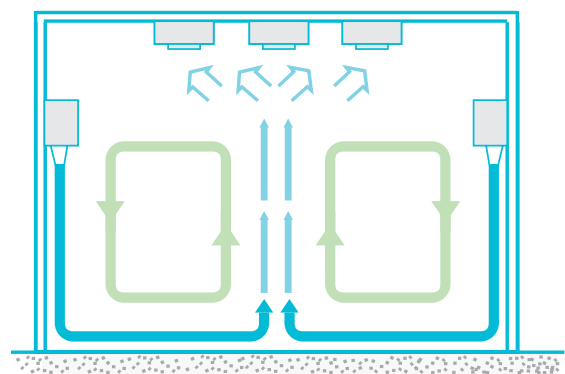
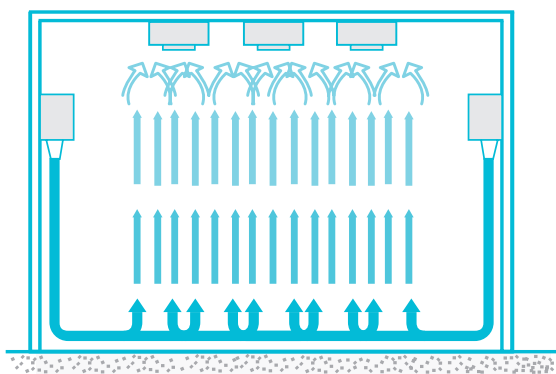
DESCRIPCIÓN DEL SISTEMA

El producto se estaciona en una sala aislada en la que se realiza el proceso deseado, mediante un preciso dominio del clima interior, al controlar en cada momento las temperaturas y humedades relativas necesarias.

Un aspecto vital para lograr un buen resultado es la buena distribución del aire por la sala y el producto.

Nuestro sistema consiste en impulsar el aire a alta velocidad de forma vertical por dos conductos situados en las paredes laterales de la sala, que al llegar al suelo se desvía, gracias a las medias cañas existentes, convirtiéndose en horizontal.

Mediante un efecto de vaivén, el aire procedente de los dos conductos choca y comienza su subida hacia las aspiraciones, lo que da como resultado un barrido perfecto por todo el producto ubicado en la sala.





Nuestros equipos pueden utilizarse en procesos de ciclo completo (Para realizarlo totalmente en la misma sala) o ciclo partido (Para etapas concretas de cada proceso).

Refiriéndonos a jamones, los equipos están diseñados para acometer las diferentes fases de postsalado, reposo, secado, maduración, estufaje, bodega, etc.

Asimismo, nuestras unidades permiten el curado en frío de embutidos o siguiendo las fases típicas de estufaje y posterior secado. Se adaptan a cualquier forma de producción de cada país o región, gracias al desarrollo técnico obtenido en nuestras unidades.

Recomendamos contacten con nuestro Departamento de Estudios, quien presentará la mejor elección para cada proyecto y proceso.



CARACTERÍSTICAS GENERALES

- Secaderos autónomos para R-449A, R-134A, R-513A, R-454C y R-455A.
- Estudio personalizado para cada uno de los proyectos.
- Mueble en acero inoxidable.
- Condensación flotante mediante temperatura de secado.
- Compresores scroll o semi-herméticos de primeras marcas.
- Baterías estándar en tubos de cobre y aletas de aluminio (Opción tubos en acero inoxidable y aletas de aluminio prelacadas).
- Calor auxiliar mediante resistencias eléctricas, opcionalmente para agua caliente o vapor.
- Ventiladores radiales EC con regulación de caudal desde el propio control.
- Válvula de expansión electrónica.
- Mueble aislado y bandeja de desagüe exterior cuando el mueble se ubica en el exterior de la cámara.
- Secaderos centralizados de glicol o freón (A consultar en oficina técnica).
- Diseño de conductos de distribución de aire adaptado a cada cámara.
- Suministro de compuertas, conos de impulsión y bocas de aspiración.
- Cuadro eléctrico completo incorporado en el mueble. Dispone de los automatismos, protecciones y seguridades precisos para el correcto funcionamiento del equipo.
- Fabricados bajo estrictos controles de calidad y respetuosos con el Medio Ambiente. ISO 9001 e ISO 14001.
- Cumplen la normativa de seguridad eléctrica, frigorífica y de aparatos a presión (Certificación europea PED 2014/68/UE).
- Pantalla táctil de 5,7", opcionalmente de 10'.



SISTEMA DE CONTROL

Nuestros controladores KIDEMATIC disponen de las siguientes prestaciones:

- Permiten elegir las variables de control.
- Visualizan gráficos, en escalas de 2h, 8h y 24h.
- Disponen de sistemas de planificación de ahorro de energía.
- Sistema de renovación de aire.
- Sistema de secado por aprovechamiento de aire exterior (Cuando las condiciones climáticas exteriores sean apropiadas).
- Posibilidad de mantenimiento y telegestión online.
- Posibilidad de usar distintos programas según el proceso de trabajo.
- Visualizar las mermas del producto.
- Sencilla instalación entre controlador y cuadro eléctrico.

Permiten la reducción de componentes eléctricos y mecánicos de la parte de control y de fuerza.

Pueden conectarse a nuestro programa informático de control de secaderos vía RS-485, con posibilidad de avisos remotos vía SMS o e-mail.





EQUIPOS DE SECADO Y
MADURACIÓN

SECADEROS DE JAMONES

KSJ



SECADEROS
AUTÓNOMOS

R-454C R-449A
R-455A R-513A



SECADEROS
CENTRALIZADOS

AGUA + ETILENGLICOL O
PROPILENGLICOL

Modelos autónomos*	Potencia frigorífica	Compresor	Caudal	Nº piezas	Pot. Max Abs.
	W ⁽⁴⁾	CV	m³/h	10kg ⁽¹⁾	kW ⁽³⁾
KSJ-A-1/3	8.100	3 H	2.200	400	6,7
KSJ-A-1,5/4	11.900	4 H	2.700	600	8
KSJ-A-2/5	15.100	5 H	3.000	800	9,5
KSJ-A-3/6	19.100	6 H	3.900	1.200	13,7
KSJ-A-3/8	22.700	8 H	4.900	1.600	16,3
KSJ-A-4/10	28.900	10 H	6.200	2.000	19,5
KSJ-A-5/12	36.700	13 H	7.500	2.500	25,7
KSJ-A-6/15	39.200	15 H	9.100	3.000	24,2
KSJ-A-8/20	45.800	20 H	11.600	4.000	29,5
KSJ-A-10/25	58.400	25 H	13.600	5.000	39,4
KSJ-A-12/30	67.000	30 H	16.600	6.000	50,1
KSJ-A-15/35	87.600	35 H	19.600	7.000	59,6
KSJ-A-15/40	100.600	40 H	22.400	8.000	66,8
KSJ-A-20/50	120.200	50 H	27.200	10.000	85,9
KSJ-A-25/60	134.000	60 H	33.100	12.000	106,4
KSJ-A-30/70	168.300	2 x 35 H	39.800	14.000	123,8
KSJ-A-30/80	201.000	2 x 45 H	46.600	16.000	141,5
KSJ-A-40/100	240.000	2 x 50 H	54.700	20.000	164,7

* Modelos centralizado a consultar.

(1) Capacidades estimadas para procesos de ciclo completo. Consultar nuestro Departamento de Estudios.

(3) Válido para 400V/III/50 Hz. Tomar este dato para la protección del equipo.

(4) Con sala a + 14 °C / 75% H.R.

OPCIONALES ver página 156



EQUIPOS DE SECADO Y
MADURACIÓN

SECADEROS DE EMBUTIDOS

KSC



SECADEROS
AUTÓNOMOS

R-454C R-449A
R-455A R-513A



SECADEROS
CENTRALIZADOS

AGUA + ETILENGLICOL O
PROPILENGLICOL

Modelos autónomos*	Potencia frigorífica	Compresor	Caudal	kg	kg	Pot. Max. Abs
	W ⁽⁴⁾	CV	m ³ /h	Ø 80 mm ⁽²⁾	Ø 36 mm ⁽²⁾	kW ⁽³⁾
KSC-A-1/3	8.100	3 H	2.200	1.000	700	8,2
KSC-A-1,5/4	11.900	4 H	2.700	1.500	1.000	11
KSC-A-2/5	15.100	5 H	3.000	2.000	1.350	12,5
KSC-A-3/6	19.100	6 H	3.900	2.500	1.700	16,7
KSC-A-3/8	22.700	8 H	4.900	3.500	2.400	20,8
KSC-A-4/10	28.900	10 H	6.200	4.000	2.700	24
KSC-A-5/12	36.700	13 H	7.500	5.000	3.400	34,7
KSC-A-6/15	39.200	15 H	9.100	6.000	4.000	33,2
KSC-A-8/20	45.800	20 H	11.600	7.000	4.700	34
KSC-A-10/25	58.400	25 H	13.600	8.000	5.400	42,4
KSC-A-12/30	67.000	30 H	16.600	10.000	6.700	53,1
KSC-A-15/35	87.600	35 H	19.600	12.000	8.000	62,6
KSC-A-15/40	100.600	40 H	22.400	13.000	8.700	71,3
KSC-A-20/50	120.200	50 H	27.200	16.000	10.700	84,3
KSC-A-25/60	134.000	60 H	33.100	20.000	13.400	103,4
KSC-A-30/70	168.300	2 x 35 H	39.800	24.000	16.000	114,8
KSC-A-30/80	201.000	2 x 45 H	46.600	27.000	18.000	141,5
KSC-A-40/100	240.000	2 x 50 H	54.700	33.000	22.000	164,7

* Modelos centralizado a consultar.

(2) Capacidades estimadas para procesos de estufaje y secado. Consultar con nuestro Departamento de Estudios.

(3) Válido para 400V/III/50 Hz. Tomar este dato para la protección del equipo.

(4) Con sala a + 14 °C / 75% H.R.

OPCIONALES ver página 156

kide DRYEREQUIPOS DE SECADO Y
MADURACIÓN**SECADEROS DE
QUESOS****KSQ**SECADEROS
AUTÓNOMOSR-454C R-449A
R-455A R-513ASECADEROS
CENTRALIZADOSAGUA + ETILENGLICOL O
PROPILENGLICOL

Modelos autónomos*	Quesos	Potencia frigorífica	Compresor	Caudal	Pot. Max. Abs
	kg ⁽⁵⁾	W ⁽⁴⁾	CV	m ³ /h ⁽⁶⁾	kW ⁽³⁾
KSQ-A-3	9.000	8.100	3H	2.400	5,2
KSQ-A-4	12.000	11.900	4H	3.000	6,5
KSQ-A-5	15.000	15.100	5H	3.200	8
KSQ-A-6	22.000	19.100	6H	4.000	11,4
KSQ-A-8	30.000	22.700	8 H	5.300	12,6
KSQ-A-10	45.000	28.900	10H	7.000	15,8
KSQ-A-15	60.000	39.200	15H	9.900	19,7
KSQ-A-20	85.000	45.800	20H	12.800	23,5
KSQ-A-25	110.000	58.400	25H	15.000	32,3
KSQ-A-30	135.000	67.000	30H	18.300	37
KSQ-A-35	160.000	87.600	35H	21.700	48,4
KSQ-A-40	200.000	100.600	40H	24.400	57,6
KSQ-A-50	250.000	120.200	50H	29.000	65,6

* Modelos
centralizado a
consultar.(3) Válido para 400V/III/50 Hz.
Tomar este dato para la
protección del equipo.

(4) Con sala a + 14 °C / 75% H.R.

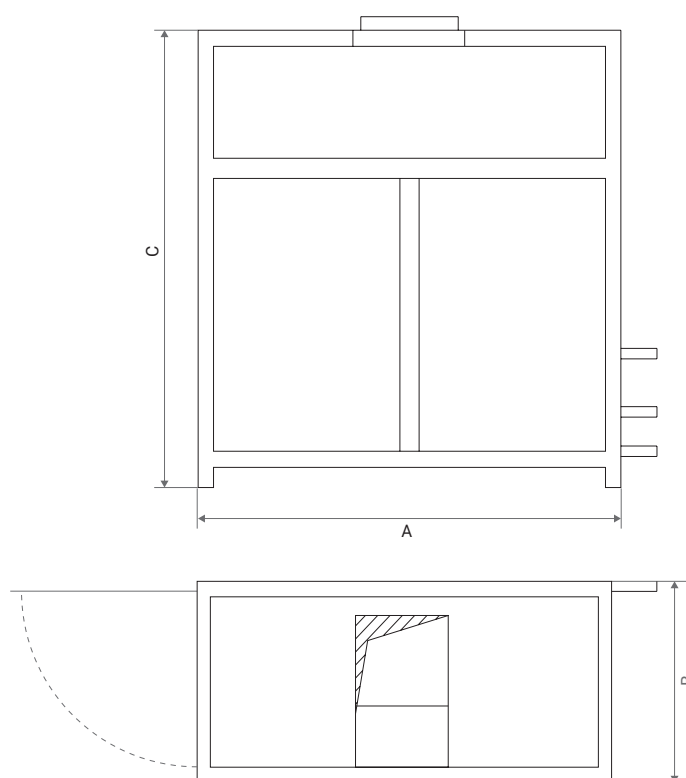
(5) "kg" para queso de pasta dura
y maduración a 14 °C (secado
lento). Densidad de carga:
110/120 kg/m³. Consultar
para la selección de modelo
y distribución de aire más
apropiados.(6) El mueble dispone de
una puerta de bypass
regulable que permite
aumentar el caudal de
aire recirculado.**OPCIONALES** ver página 156

EQUIPOS DE SECADO Y MADURACIÓN

KSJ / KSC / KSQ

DIMENSIONES

DIMENSIONES SECADEROS				
KSJ/KSC	KSQ	A (mm)	B (mm)	C (mm)
01-03	3	1.060	650	1.953
1,5-4	4	1.260	650	1.953
02-05	5	1.350	675	1.953
03-06	6	1.350	675	1.953
03-08	8	1.400	800	2.075
04-10	10	1.575	800	2.113
05-12		1.575	900	2.113
06-15	15	1.800	900	2.230
08-20	20	2.200	900	2.245
10-25	25	2.200	1.040	2.375
12-30	30	2.600	1.170	2.420
15-35	35	3.000	1.170	2.340
15-40	40	3.000	1.170	2.380
20-50	50	3.300	1.350	2.750
25-60		3.600	1.450	2.677
30-70		3.900	1.570	2.820
30-80		4.150	1.600	2.890
40-100		4.450	1.730	2.925



i Dimensiones embalaje a consultar.

CONDUCTOS Y OPCIONALES

KIDE estudia y diseña la mejor solución para los conductos de distribución de aire de cada secadero, facilitando el croquis de instalación de los mismos.

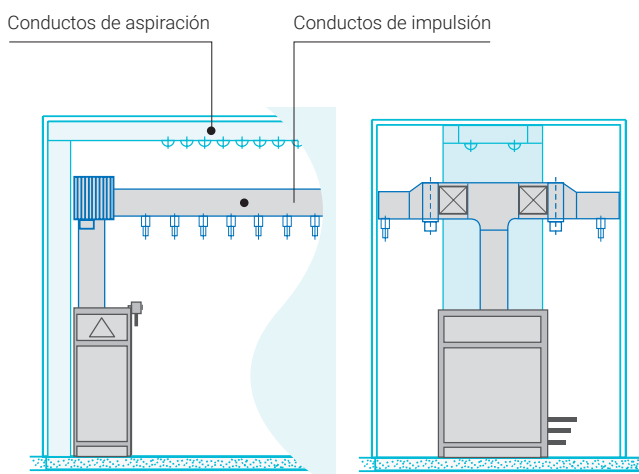
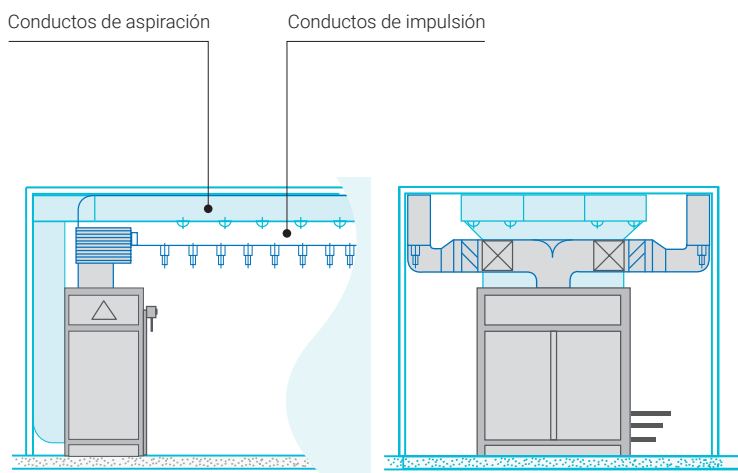
Asimismo, se suministran los conos de impulsión, bocas de retorno regulables y compuertas motorizadas.

En los secaderos de embutidos se incluyen también compuertas motorizadas de renovación de aire.

KIDE dispone también de soluciones tecnológicas complementarias, dependiendo del tipo de sala, del proceso y de la aplicación de los secaderos, como por ejemplo:

- Inversión del flujo de aire
- Doble o triple inyección de aire
- Aprovechamiento del aire exterior
- Humidificador

Dentro del apartado accesorios, KIDE suministra todo tipo de repuestos originales de los equipos de secado.





VENTAJAS

- Fácil instalación.
- Proceso de curado independiente del clima exterior.
- Desaparición de "calas".
- Homogeneidad en el producto.
- Control sanitario.
- Unidades probadas y rodadas en fábrica.
- Aprovechamiento del calor de compresión para mantener la Tª de la sala durante el secado.
- Desescarche rápido y eficaz mediante gas caliente.
- Gama de temperaturas entre 0 °C (Refrigeración y secado) y 30 °C (Calefacción).
- Avanzado sistema de control KIDEMATIC.

PARA A2L:

- Cuadro eléctrico estanco.
- Maniobra para extracción de aire en caso de refrigerante en el ambiente.

OPCIONALES. Aplica a KSJ, KSC y KSQ

Batería evaporadora y condensador interior con tubería de acero inoxidable (generalmente para embutidos y quesos)

Condensador exterior con ventiladores EC, ventiladores silenciosos, ventiladores centrífugos y tratamiento anticorrosivo para ambientes salinos

Recuperación de calor parcial o total para aprovechamiento de agua caliente

Batería agua caliente o de vapor para aporte de calor auxiliar

Secadero tándem, disponibilidad para 2 cámaras

Otras tensiones y 60 Hz. (Sólo aplica a R-449)

Embalaje especial de madera para envío por contenedor

Pantalla del control de 10"

Separador de aceite

Separador de aspiración

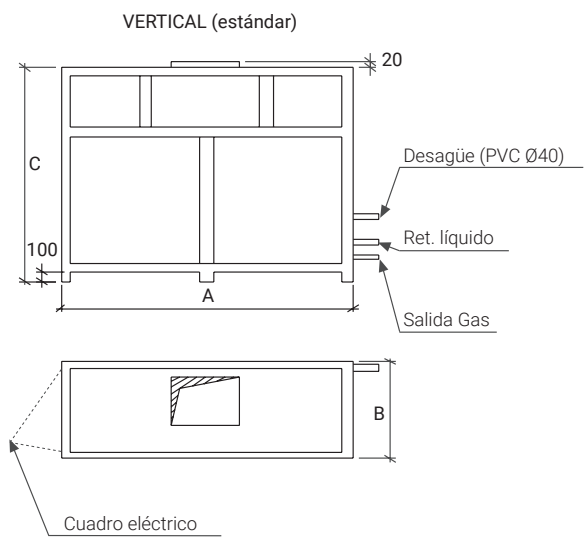
Mueble aislado

ACCESORIOS. Aplica a KSJ, KSC y KSQ

Suministro y montaje o suministro de conductos galvanizados, inoxidables o textiles

Sistema de humidificación

Sistema de monitorización y control. Ver página 71 





EQUIPOS INDUSTRIALES

UNIDADES DE DESCONGELACIÓN

p.162 Unidades de descongelación
KD · A2L / R-449A

kide DRYER

EQUIPOS DE SECADO Y
MADURACIÓN

UNIDADES DE DESCONGELACIÓN

KD



R-454C
R-455A

R-449A



Modelos	Nº jamones	Potencia frigorífica	Compresor	P. Calor	Pot. Max Abs.	Tub. Gas	Tub. Liq	Peso
	10 kg	W ⁽¹⁾	CV	kW	kW ⁽²⁾			kg
KD 50	500	5.100	3H	15	16,4	7/8"	5/8"	290
KD 75	750	7.200	4H	22,5	25	7/8"	5/8"	360
KD 100	1.000	9.500	5H	30	32,5	7/8"	5/8"	420
KD 150	1.500	14.000	8H	45	46,3	11/8"	5/8"	525
KD 200	2.000	18.300	10H	60	60,3	11/8"	7/8"	630
KD 250	2.500	23.500	13H	75	80,8	11/8"	7/8"	840
KD 300	3.000	25.800	15H	90	97,8	11/8"	7/8"	990
KD 350	3.500	29.800	20SH	108	117,5	11/8"	7/8"	1.130
KD 400	4.000	33.500	22SH	120	131,3	11/8"	7/8"	1.260
KD 500	5.000	37.000	25SH	144	156	13/8"	11/8"	1.550

(1) Con sala a 0 °C y T° ext. 32 °C.

(2) Válido para 400V/III/50 Hz. Tomar este dato para la protección del equipo.

CARACTERÍSTICAS GENERALES

- 3 sondas de control del Proceso: ambiente, interior producto y superficie de producto.
- Equipos autónomos o centralizados, de fácil instalación, probados y regulados en nuestra fábrica.
- Control electrónico mediante autómatas de última generación con programación propia.
- Unidades autónomas con:
 - Compresor para conservación.
 - Calor adicional por:
 - Agua caliente / glicolada.
 - Resistencias eléctricas.
 - Vapor.
- Tiempo mínimo en realizar el proceso de descongelación 16h.
- Todas las descongeladoras incluyen un humidificador.
- Protección magnetotérmica.

OPCIONALES

Batería evaporadora con tubería inox. y aletas de aluminio prelacadas

Mueble aislado y bandeja de desagüe

Embalaje especial de madera para envío por contenedor

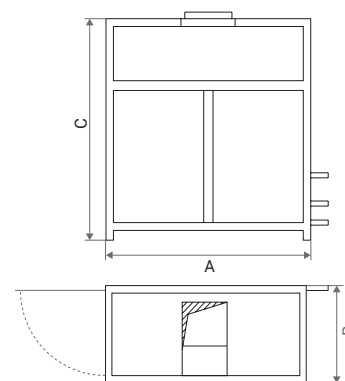
ACCESORIOS

Suministro o suministro y montaje de conductos galvanizados o inox.

Sistema de monitorización y control. Ver página 71

DIMENSIONES

Modelo	A	B	C	kg
50	1.200	600	1.648	290
75	1.270	675	1.712	360
100	1.270	800	1.850	420
150	1.575	900	2.000	525
200	1.800	900	2.030	630
250	2.200	900	2.080	840
300	2.200	1.040	2.268	990
350	2.600	1.050	2.340	1.130
400	3.000	1.050	2.340	1.260
500	3.000	1.170	2.340	1.550



Dimensiones embalajes



ANEXO

- p. 164 Regulación electrónica
- p. 169 Recuperación de calor
- p. 171 Equipos partido con cuadro eléctrico independiente

Anexo

REGULACIÓN ELECTRÓNICA

Características / Controlador	K1501	KP180	iPro	XH260L	XW60K_2Di	XW60LH
Control Tª cámara	●	●	●	●	●	●
Control Tª evap	●	●	●	●	●	●
Control HR cámara	●	●	●	●		
Desescarche por tiempo o Tª	●	●	●	●	●	●
Para por recogida de gas (pump down)*	●	●	●		●	
Modo ahorro (2º Setpoint)	●	●				
Programación horaria	●	●				
Control condensación (digital)			●	●	●	●
Control condensación (ventiladores EC)	●	●				
Expansión electrónica	●	●				
Contacto apertura puerta	●	●			●	●
Registro de temperatura (gráficos e historial)	●	●				
Registro de humedad (gráficos e historial)	●	●				
Niveles de usuario (operario, mantenimiento)	●	●	●	●	●	●
Luz de cámara	●				●	●
Salida Rele Gestión Alarma externa	●	●			●	●
Registro de alarmas (histórico)	●	●	●	●		
Control de estufaje	●	●	●	●		
Algoritmos PID de control (Tª y HR)	●	●				
Control de ventilación condensación (5ª línea)	●	●	●	●	●	●
Aprovechamiento aire exterior	●					
Control de congelación y descongelación de productos	●					
Control de secado 2 cámaras (Twin)	●					
Programador de secado por etapas "recetas"	●					
Pantalla táctil	●	●				
Multilenguaje	●	●	●			
Comunicación R845/TTL	●	●	●	●	●	●
Comunicación ethernet	●	●	●			
Protocolo modbus	●	●	●	●	●	●
Lectura presiones en pantalla	●	●	●			

* Para por recogida de gas (pump down)*, sólo se aplica en los modelos gama silenciosos + MAXIBLOCK / SPLIT.

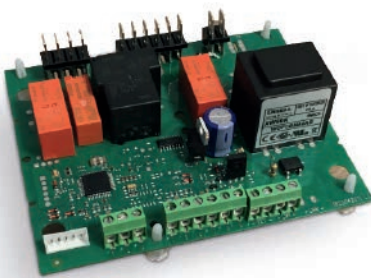
CONTROLADOR XW60LH

- **Series compactos (EMB, EMC).**
- Mediante un microprocesador y mando de control digital, gestiona el control de la temperatura de la cámara en función de la temperatura de consigna establecida por el usuario.
- Dispone de las siguientes funciones:
 - Control de desescarche automático.
 - Control ventilador del evaporador mediante sonda de aspiración.
 - Control de condensación digital.
 - Control de alarmas por presión.
 - Gestión iluminación cámara mediante mando de control.
 - Comunicación TTL (Disponible convertidor TT-RS485), protocolo modbus.



CONTROLADOR XW60K

- **Series partidas, techo, box control, silenciosos, propano, MAXIBLOCK/split (ESC, ESF, ESS, ESH, ESW, EMR, EMF, UMB, USC).**
- Mediante un microprocesador y mando de control digital, gestiona el control de la temperatura de la cámara en función de la temperatura de consigna establecida por el usuario.
- Dispone de las siguientes funciones:
 - Control de desescarche automático.
 - Control ventilador del evaporador mediante sonda de aspiración.
 - Control de condensación digital.
 - Control de alarmas por presión.
 - Gestión iluminación cámara mediante mando de control.
 - Comunicación TTL (Disponible convertidor TT-RS485), protocolo modbus.



CONTROLADOR KIDEPACK KP180

- **Series Kidepack (KP).**
- Este controlador de última generación, desarrollado por KIDE, es un equipo basado en un PLC Schneider M172, programado para gobernar cámaras de frío y túneles de congelación, con una pantalla táctil de 5.7" de Schneider.
- La comunicación entre el PLC y la pantalla táctil es vía modbus RS485.
- Cada mando controlador permite la gestión de hasta 4 cámaras independientes.
- 5 idiomas disponibles: Español, Francés, Inglés, Portugués y Chino.
- Gestión de alarmas específicas según tipología alarma: Desde la pantalla principal se puede ver si hay alarmas activas. La pantalla emite una alerta sonora cuando hay alarma. Además, dispone de un menú donde se registra un histórico tanto de alarmas como de avisos.
- Dispone de gráficas de la temperatura de la sala. Histórico de hasta 1 año, mediante calendario.
- El KIDEPACK-KP180 incorpora:
 - Pantalla HMISTU táctil de 5.7".
 - Protección del cuadro remoto de control IP65.
 - Autómata Programable M172.
 - Nº de entradas / salidas configurables (Módulos de expansión opcionales).
 - Gráficas a color de la temperatura de cámara.
 - Clave de acceso según niveles de usuario (Operario, técnico y fabricante).
 - Programación horas punta/horas valle (Ahorro energía).
- Opcionalmente, los equipos los podremos comunicar con sistemas de supervisión o scadas externos a través del protocolo de comunicaciones Modbus-Rtu (Puerto RS-485).



CONTROLADOR XH260L

- **Aplicable a Series Minisecadero comercial (EMS).**
- Mediante este microprocesador controlamos la temperatura y humedad en los mini secaderos, el cual dispone de un mando de control digital, con los siguientes modos de funcionamiento:
- La regulación del funcionamiento del equipo se realiza (En base a los valores de temperatura y humedad) mediante un control termostático de la temperatura y humedad de la cámara en función de la humedad de consigna establecida por el usuario.
- Mando de control:
 - Se compone de un visor digital de 3 dígitos, un teclado de 6 pulsadores y unos testigos luminosos que indican los modos de funcionamiento, fallos y alarmas.
 - Dispone de las siguientes funciones:
 - Control de desescarche automático.
 - Control caudal de aire cámara (Variador).
 - Control de condensación digital.
 - Control de alarmas por presión.
 - Comunicación TTL (Disponible convertidor TT-RS485), protocolo modbus.



CONTROLADOR XC645CX

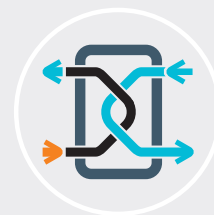
- Mediante un microprocesador y mando de control digital integrado, gestiona el control de la potencia del compresor digital mediante la presión medida en los transductores.
- Dispone de las siguientes características principales:
 - Gestión y control del compresor digital y del compresor on/off dependiendo de la demanda de los diferentes servicios.
 - Control en tándem de unidades condensadoras con 1 compresor digital y 1 compresor estándar.
 - Controla hasta dos ventiladores EC (0-10V).
 - Sondas NTC 0-5V/4-20mA o transductores de presión 4-20mA.
 - Control de presión y conversión a temperatura.
- Comunicación serie TTL (Disponible convertidor TT-RS485), protocolo modbus.
- Gestión de anomalías (parada por alta, baja y seguridad del compresor).



CONTROLADOR KIDEMATIC 1501

- **Series Secaderos (KS), Descongeladoras (KD) y Mini Secaderos para jamones, embutidos y quesos (KSP).**
- Este controlador de última generación, desarrollado por KIDE aplicando las mejoras y conocimientos en procesos de secado adquiridos en el tiempo, es un equipo basado en un PLC Schneider M241, programado para gobernar cámaras de secado, maduración y descongeladoras, con una pantalla táctil de 5.7" de Schneider.
- El KIDEMATIC-1501 incorpora:
 - Pantalla HMISTU táctil de 5.7"
 - Protección del cuadro remoto de control IP65
 - Autómata Programable M241
 - Nº de entradas / salidas configurables
 - Gráficas a color de la temperatura y humedad de cámara
 - Clave de acceso según niveles de usuario
 - Programación horas punta/horas valle (Ahorro energía)
 - Gestión de alarmas específicas según tipología alarma: Desde la pantalla principal se puede ver si hay alarmas activas. La pantalla emite una alerta sonora cuando hay alarma. Además, dispone de un menú donde se registra un histórico tanto de alarmas como de avisos.
 - Dispone de gráficas de la temperatura y la humedad de la sala. Histórico de hasta 1 año, mediante calendario.
 - Opcionalmente, los equipos los podremos comunicar con sistemas de supervisión o scadas externos a través del protocolo de comunicaciones Modbus_TCP (Puerto Ethernet) o Modbus-Rtu (Puerto RS-485).





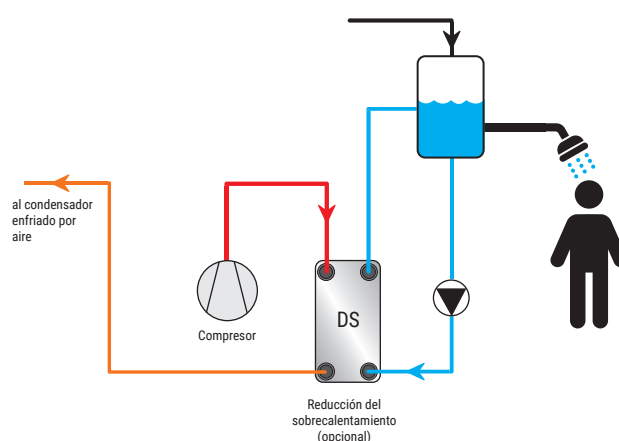
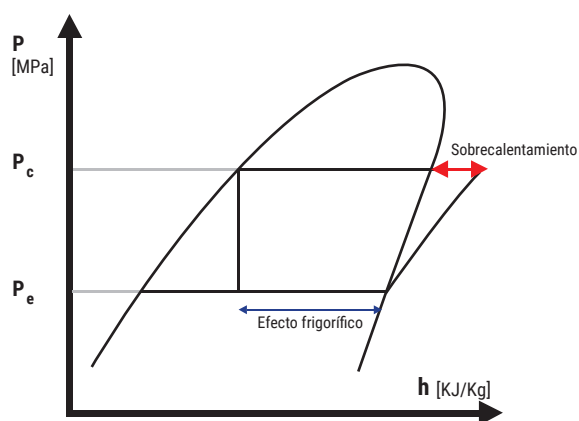
Las ventajas que ofrece la recuperación de calor son las siguientes:

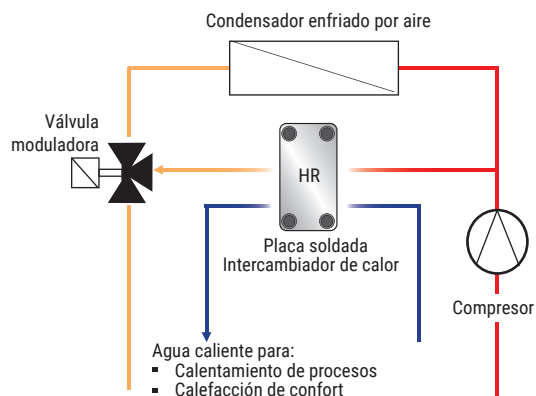
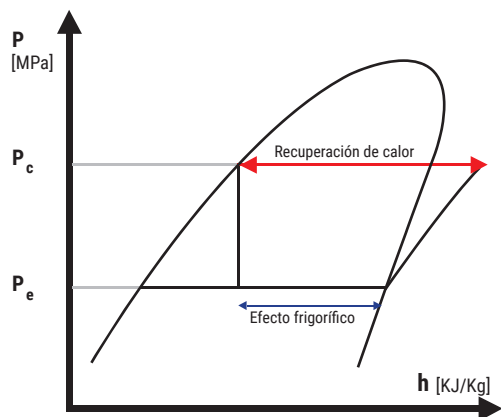
- Aprovechamiento del calor de condensación para la generación de agua caliente (ACS o agua caliente de proceso). Generación de agua caliente mientras se abastecen las necesidades de generación de frío.
- Mayor rendimiento del equipo obteniendo así un menor consumo eléctrico de éste.
- Cuidado con el medioambiente (Rechazo total del calor del condensador al medio ambiente).

RECUPERACIÓN DE CALOR PARCIAL

Entre el compresor y el condensador refrigerado por aire se instala un sistema de recuperación de calor. Características principales:

- Captura el calor del refrigerante sobrecalentado, aprovechando la temperatura de descarga del compresor.
- Se dispone de una pequeña cantidad de calor, ya que se elimina el recalentamiento del refrigerante (Según la temperatura requerida para el agua caliente es posible recuperar hasta el 20% del calor total de condensación).
- Se pueden alcanzar temperaturas de agua caliente de hasta 55°C.





RECUPERACIÓN DE CALOR TOTAL

Se instala un sistema de recuperación de calor adicional para que el diseño del circuito de refrigerante permita recuperar el calor total disponible del condensador. Características principales:

- Captura el calor del refrigerante sobrecalentado, aprovechando la temperatura de descarga del compresor.
- Se dispone de una pequeña cantidad de calor, ya que se elimina el recalentamiento del refrigerante (Según la temperatura requerida para el agua caliente es posible recuperar hasta el 20% del calor total de condensación).
- Se pueden alcanzar temperaturas de agua caliente de hasta 55°C.



Anexo

EQUIPO PARTIDO CON CUADRO ELÉCTRICO INDEPENDIENTE

* Disponible sólo para equipos frigoríficos partidos comerciales.



Equipos partidos con cuadro eléctrico de control de evaporador independiente.



Apropiado para instalaciones en las que la distancia entre la unidad condensadora y el evaporador sea considerable.



Reducción del coste de la instalación eléctrica.

EXCLUSIONES

- Todo material o trabajo que fuera preciso y no esté especificado en la presente oferta.
- Licencias, visados y permisos, estudio de seguridad y coordinador de seguridad.
- Proyecto frigorífico.
- Todos los traslados a distinto nivel de calzada o distancias mayores de 20 mtrs. que no se puedan realizar con carretilla tendrán un sobre-costo que será facturado.
- Recepción y ubicación de los equipos en los lugares previstos.
- Grúas y elementos de carga y descarga necesarios.
- Retirada del material sobrante (resto de paneles, etc.).
- Obras de albañilería, carpintería o fontanería, tales como nivelación, desagües, alimentación, evacuación de aguas, puntos de apoyo, etc.
- Sellado entre suelo civil y panel.
- Siliconado de las juntas entre paneles.
- Remates de los huecos existentes entre cámara y paredes de obra.
- Cortes de panel para otros gremios.
- Montaje frigorífico general (tuberías, válvulas y accesorios para la interconexión entre elementos) y cargas de reposición de refrigerante y aceite, así como conductos y su montaje.
- Iluminación e iluminarias.
- Medias cañas, inox. u obra civil (en el caso de secaderos), para favorecer la correcta distribución de aire entre el producto.
- Acometidas eléctricas. El cliente facilitará acometida eléctrica adecuada tanto para las herramientas necesarias para el montaje de la cámara y equipos como para el funcionamiento de estos últimos. Acometidas eléctricas a 220 V 20 kW.
- Conexión resistencia/válvula/alarma
- Acometida protegida en baja tensión hasta el cuadro eléctrico del equipo.
- Cableado entre equipos, sondas y cuadros de control, así como computadora si fuera necesaria.
- Cableado (nivel 1) Ethernet entre los PLC de los controladores y el PC de supervisión.
- Medios adecuados de manipulación, elevación, desescombro. El cliente dispondrá de los mismos.
- Todo desplazamiento adicional por causas ajenas a KIDE (zona de montaje sin preparar, colocación de sanitario, regulación de puertas tras la preparación del suelo, etc...) será facturado aparte.
- La valoración se ha efectuado según planos o mediciones facilitados por el cliente / ingeniería. En caso de tener que realizar trabajos no especificados en los planos, tales como forrado de columnas, cortes como consecuencia de medidas erróneas, rampas, registros, etc., estos se facturarán aparte.

RESPONSABILIDAD DEL PRODUCTO

- KIDE será responsable por los daños a personas o cosas que sean resultado de defectos o errores en los productos y/o servicios entregados por KIDE (con las excepciones recogidas en las presentes Condiciones Generales). No obstante, KIDE, bajo ninguna circunstancia, asume responsabilidad por pérdida de operación, pérdida de tiempo, pérdida de ganancias o pérdida indirecta similar del Comprador.

- En relación con el punto anterior, KIDE bajo ninguna circunstancia asume responsabilidad por pérdidas operativas, lucro cesante o cualquier otro tipo de daños indirectos.

CONDICIONES GENERALES DE VENTA

- El pedido será cursado si y solo si es admitido por Compañía Aseguradora o Entidad de Crédito y siempre que no exista un saldo acreedor con KIDE.
- En el caso de los pedidos que tengan transporte incluido, si existen dificultades para realizar la entrega mediante camión normal por tratarse de zonas de difícil accesibilidad, el cliente deberá indicarlo al realizar el pedido. Dicho transporte especial se facturará aparte y se aplicará un incremento del 6% sobre el valor de la mercancía.
- El plazo de salida comenzará a contar tras confirmación de pedido por escrito, aceptación del mismo, y formalización de las condiciones de pago (recibo del pago anticipado, notificación del crédito documental...).

El plazo se considera como material embalado y listo para su entrega.

En caso de coincidir con períodos festivos (Semana santa, Navidad, verano), el plazo de salida puede verse incrementado consiguientemente, por lo que se recomienda confirmación.

- En caso de pago mediante crédito documental, éste será irrevocable y confirmado, abierto en un banco de primer orden (BBVA, SABADEL, SANTANDER, LABORAL KUTXA, BANKINTER, BANKIA).

La duración del crédito será de al menos 1 mes superior al plazo de entrega fijado. KIDE no tendrá obligación de iniciar la fabricación de los bienes ni de prestar los servicios hasta la confirmación y aceptación del crédito documental por parte de KIDE.

- El lugar de cumplimiento de las obligaciones contractuales se corresponde con el del domicilio social de KIDE y sus instalaciones. Las obligaciones se entenderán cumplidas por parte de KIDE cuando comunique al Cliente la puesta a disposición de los bienes en las instalaciones del domicilio social del fabricante. La propiedad de los bienes fabricados solo se transmitirá cuando se haya realizado la totalidad del pago, sin embargo, el riesgo de pérdida y/o daños se transmitirá desde la puesta a disposición de los bienes en el lugar de cumplimiento de las obligaciones contractuales.

- En caso de que en el plazo de 15 días desde que KIDE pusiera a disposición del Cliente los bienes y/o servicios, este último no indicara un lugar de entrega de los mismos o no se hiciera cargo del material y/o de los servicios, KIDE se reserva el derecho a resolver anticipadamente el contrato, a destruir el material a costa del Cliente y a reclamar al citado Cliente los gastos por achatarramiento, almacenaje temporal, pérdidas por reventa a terceros y cualesquiera otros daños y perjuicios derivados de tal situación, teniendo derecho a deducir de dichos daños y perjuicios la parte adelantada por el Cliente.

- Alternativamente, KIDE tendrá derecho a almacenar en sus instalaciones o en las instalaciones de un tercero los bienes fabricados pudiendo reclamar por dicho concepto una penalización económica de 15 euros por m²/mes por almacenamiento, sin perjuicio del derecho de KIDE a reclamar los daños y perjuicios que la situación le hubiera repercutido. El citado almacenamiento podrá alargarse como máximo 45 días, una vez transcurrido dicho plazo, KIDE podrá resolver el Contrato sin perjuicio de su derecho a reclamar todos los daños y perjuicios que se le hubieran ocasionado.

- De no efectuarse el pago al vencimiento fijado, KIDE añadirá el coste financiero correspondiente a la demora en el pago. Todo retraso en

el pago, cualquiera que fuese el motivo, incrementará de pleno derecho el precio, en los intereses fijados de acuerdo a la ley 3/2004 de 29 de diciembre para la prevención de la morosidad en operaciones comerciales. Si fuese necesario recurrir a procedimientos judiciales para proceder al cobro, el monto de la deuda reclamada se incrementará en los gastos incurridos para su reclamación, que no podrán ser inferiores al 15% de la deuda, en concepto de cláusula penal, todo ello sin perjuicio del derecho de KIDE a reclamar cuantos daños y perjuicios hubiese ocasionado el incumplimiento del cliente.

El impago de una deuda a su vencimiento, conllevará automáticamente el vencimiento anticipado y la exigibilidad de la totalidad del saldo restante a pagar, así como la suspensión cautelar de las entregas y trabajos.

KIDE garantiza sus equipos contra todo defecto de material y de fabricación por un período de 12 meses desde la entrega o máximo 14 meses desde su puesta a disposición. Esta obligación de garantía consiste EXCLUSIVAMENTE en la sustitución de la parte del producto reconocida defectuosa, no incluyéndose: los gastos de transporte, refrigerante, instalación, montaje o desmontaje, ni los daños y perjuicios que se hubiesen ocasionado.

El producto entregado en sustitución del defectuoso quedará garantizado en los mismos términos y condiciones aplicables al sustituido y por el periodo que restare por transcurrir de la garantía.

La garantía aplicará únicamente si los equipos han sido transportados, almacenados y manipulados de acuerdo con las instrucciones de KIDE, no han sido maltratados ni sufrido desperfectos por accidente o negligencia del cliente o de terceras partes, y han sido intervenidos solamente por personal propio o autorizado por KIDE.

La responsabilidad de KIDE por todas las acciones de una reclamación sobre un pedido, queda limitada al monto total de dicho pedido. El cliente renuncia a reclamar cualquier otro daño y perjuicio a que hubiere lugar.

El material reemplazado pasará a ser propiedad de KIDE salvo que se autorice su destrucción. En caso de que se solicite expresamente su devolución, ésta se llevará a cabo en un máximo de 15 días. En tal caso, KIDE correrá con los costes derivados del retorno y/o entrega del material defectuoso.

No se incluyen otros gastos como los derivados por desplazamiento de personal técnico o mano de obra, los cuales serán por cuenta del cliente.

KIDE garantiza igualmente la disponibilidad de repuestos, ya sea de los componentes afectados, o de las partes funcionales en las que estos se integran durante 5 años.

Con el fin de garantizar la calidad de los equipos suministrados y previamente a la entrega de los mismos, KIDE S. Coop acepta la inspección en sus instalaciones por parte de un laboratorio especializado, corriendo los gastos derivados de dicha inspección por cuenta del cliente.

KIDE no será en ningún caso responsable de los daños y perjuicios indirectos causados al Cliente o a un tercero por pérdidas operativas, pérdida de ventas, ingresos o interrupciones de negocios o servicios, pérdidas de beneficios u otras pérdidas indirectas, intangibles, no económicas o consecuentes o por pérdidas de tipo similar.

Cuando se contrate el servicio de MONTAJE, éste tendrá una garantía de QUINCE DÍAS, a partir de la fecha de terminación del montaje.

En los productos comercializados no fabricados por KIDE, subsistirá la garantía del fabricante de dichos productos, en las condiciones establecidas por el mismo, que KIDE revertirá al cliente.

El comprador mantendrá a KIDE indemne de cualquier reclamación que recibiese de terceros por cualquier causa diferente de un defecto de fabricación de los productos, así como de todos los gastos incurridos en la defensa frente a las citadas reclamaciones.

El Comprador estará obligado a revisar los productos a su recepción. Si una vez recibida la mercancía, no se verifica la misma y se firma como conforme el albarán, o en el plazo de 24 horas no se realiza la reclamación oportuna, KIDE no responderá de los vicios manifiestos.

Del mismo modo, el Comprador estará obligado a realizar la comprobación de las especificaciones sobre medida y espesor a la recepción del material entregado por KIDE y, en virtud de ello, el Comprador renuncia a cualquier tipo de reclamación sobre las mencionadas especificaciones si ya ha procedido a la transformación, colocación o disposición del material entregado. En el supuesto de reclamaciones respecto a divergencias entre la calidad del material pactada entre KIDE y el Comprador y aquella que posee el material efectivamente entregado, sólo se admitirán cuando se certifique el defecto de calidad por parte del Comprador. En caso de que el motivo de los deterioros producidos en el material sea por causa del mal uso o aplicación inadecuada del producto por parte del Comprador, aquéllos serán de su exclusiva responsabilidad.

En todo caso, KIDE no será responsable de:

- Daños en el recubrimiento del material ocasionado por la humedad u otra contaminación perjudicial para el recubrimiento causado por un almacenamiento inadecuado de dicho material por el Comprador. Tampoco en caso de que el material sufra daños durante el transporte, manipulación, instalación y montaje en las instalaciones del Comprador y/o por cualquier otro acto de negligencia por parte del Comprador o de terceros ajenos a KIDE.
- Daños en el material causados por el corte de los paneles en obra por el Comprador o por un tercero ajeno a KIDE, lo que puede producir una modificación de las características técnicas del material y afectar a su desempeño.
- Daños en el material causados por agua después de su salida de KIDE, así como por cualquier producto corrosivo.
- Aparición de bolsas o "blistering" en el panel sandwich, así como cualquier otro tipo de defectos estéticos que no afectan a la funcionalidad de los materiales de KIDE entregados al Comprador.
- El comprador se obliga a firmar el albarán de entrega del material y/o el acta de aceptación de las instalaciones una vez que lo haya recibido; en todo caso se considerará aceptado el material sin reservas desde el momento en que comience su utilización.
- Para la resolución de cualquier cuestión o disputa que pueda existir entre las partes sobre la validez, interpretación, ejecución y/o resolución del contrato, serán exclusivamente competentes los Juzgados y Tribunales correspondientes al domicilio social de KIDE. El presente Contrato está sujeto a la legislación española.

Nota: KIDE no se responsabiliza por errores o malas interpretaciones de la información contenida en el catálogo o tarifa. También se reserva el derecho a modificar, sin previo aviso, los datos y valores contenidos en la misma. Dichos datos no constituyen una garantía contractual.

KIDE, S.Coop. Ltda. Reg. Oficial Coop. del M.T. N° 20750 - Reg. Soc. Cooperativas del G. Vasco n° VI-215119/86 N.I.F.: F-48071377

kide

HEADQUARTER

Polígono Gardotza, 1
48710 BERRIATUA
Bizkaia (España)

Tel: +34 94 603 62 00

e-mail: kide@kide.com
www.kide.com

