

# kide

# CATÁLOGO

EQUIPOS FRIGORÍFICOS  
SERIE COMERCIAL E INDUSTRIAL  
2026



# High Cooling Performance

EN KIDE DISEÑAMOS Y FABRICAMOS  
SOLUCIONES FRIGORÍFICAS INTEGRALES  
PARA NUESTROS CLIENTES.



## +50

AÑOS SIENDO REFERENTES  
EN EL SECTOR

**Headquarter**  
EN BIZKAIA (ESPAÑA)

**100%**  
FABRICADO EN EUROPA

**+ 8.000 m<sup>2</sup>**  
EN PLANTAS PRODUCTIVAS

**+43 M €**  
FACTURADOS EN 2025

**+50%**  
DE VENTAS EN EXPORTACIÓN

**+200**  
PERSONAS



# El cooperativismo está en nuestro ADN



**KIDE** es una cooperativa que pertenece a la **Corporación MONDRAGON**, el mayor grupo empresarial del País Vasco y 10º en el ranking de empresas españolas. Referente mundial del trabajo en cooperación.

# Nuestra propuesta de valor es única y diferencial en el mercado



「 CÁMARA EVEREST



「 CÁMARA UNIVERSAL



「 CÁMARA EASY



「 PANEL FRIGORÍFICO INDUSTRIAL

## 「 PUERTAS

- Puertas Frigoríficas
- Puertas Semi-aisladas
- Puertas Logísticas
- Puertas Cortafuegos



Pivotantes



Correderas

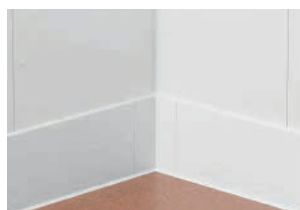


De servicio



Vaivén

## 「 ACCESORIOS



Protecciones polietileno



Protecciones PVC



Ventanos



Perfil sanitario



Perfilería de remate



Suspensión de techo



Packs de legalización



Estanterías de aluminio y polietileno

## EQUIPOS FRIGORÍFICOS



**kide** BLOCK

**Equipos frigoríficos compactos monoblock** de pared o techo para cámaras frigoríficas de pequeño volumen en aplicaciones de media y baja temperatura.



**kide** SPLIT

**Equipos frigoríficos partidos comerciales** para cámaras frigoríficas de pequeño volumen en aplicaciones de media, baja y alta temperatura.



**kide** WATERLOOP

**Waterloop** es un sistema de refrigeración comercial con condensación indirecta.



**kide** PACK

**Equipos frigoríficos industriales** para baja, media y alta temperatura.



**kide** CHILLER

**Enfriadoras de glicol** para aplicaciones de alta, media y baja temperatura.



**kide** DRYER

**Equipos de secado**, especializados en emular los procesos naturales de secado, curado y maduración.

## CONFIGURADOR KIDE

CONFIGURA TUS  
PROYECTOS CON  
DISCAFWEB





# EQUIPOS FRIGORÍFICOS KIDE

## **EQUIPOS COMERCIALES**

p. 17 COMPACTOS

p. 37 PARTIDOS

## **OTROS**

p. 75 SISTEMA WATERLOOP

p. 89 UNIDADES MOTOCONDENSADORAS

p. 101 EVAPORADORES

## **EQUIPOS INDUSTRIALES**

p. 115 COMPACTOS / PARTIDOS

p. 141 ENFRIADORAS

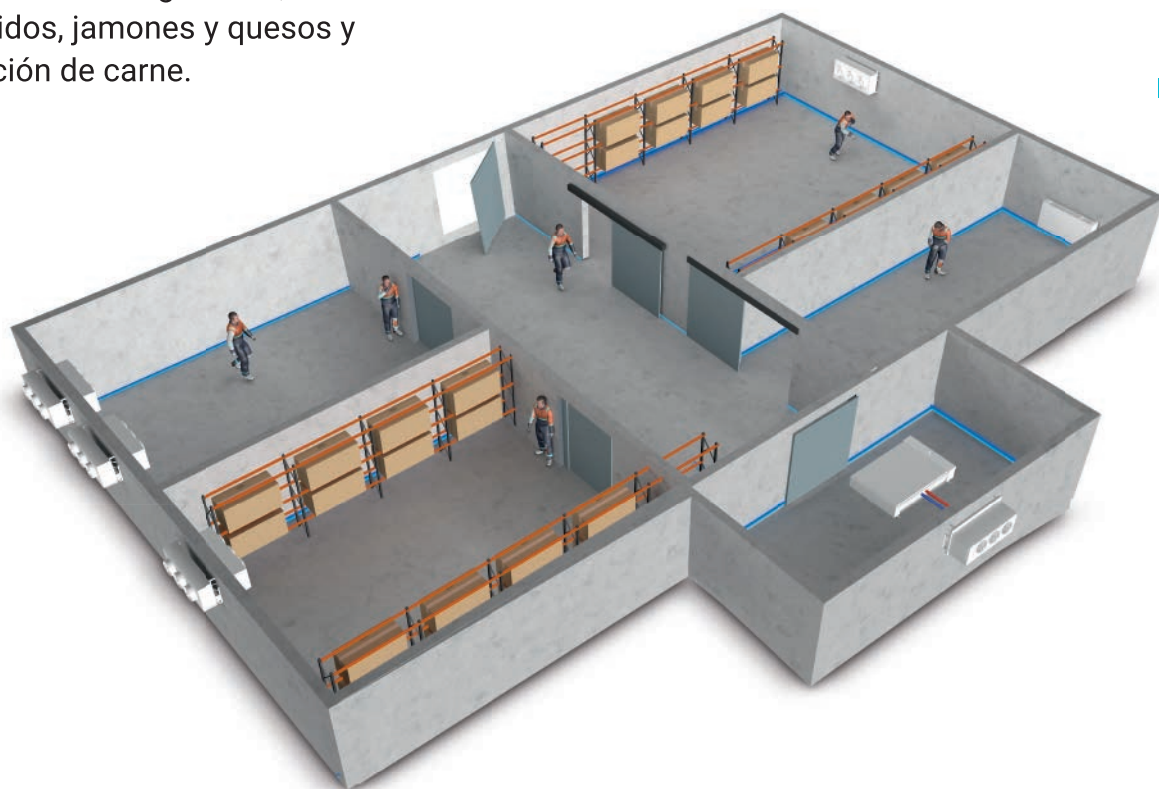
p. 145 EQUIPOS DE SECADO Y MADURACIÓN

p. 161 UNIDADES DE DESCONGELACIÓN

p. 163 **ANEXO**

# Equipos frigoríficos autónomos

En KIDE disponemos de una amplia gama de equipos autónomos, tanto comerciales como industriales, para refrigeración, congelación, salas de trabajo, túneles de congelación, salas de secado de embutidos, jamones y quesos y cámaras de maduración de carne.



## kide BLOCK

EQUIPOS COMPACTOS  
COMERCIALES Y  
MAXIBLOCK

## kide SPLIT

EQUIPOS PARTIDOS  
COMERCIALES Y  
MAXISPLIT

## kide PACK

EQUIPOS COMPACTOS  
Y PARTIDOS  
INDUSTRIALES

## kide ECI

UNIDADES  
CONDENSADORAS  
SILENCIOSAS

## kide WATERLOOP

SISTEMA  
WATERLOOP

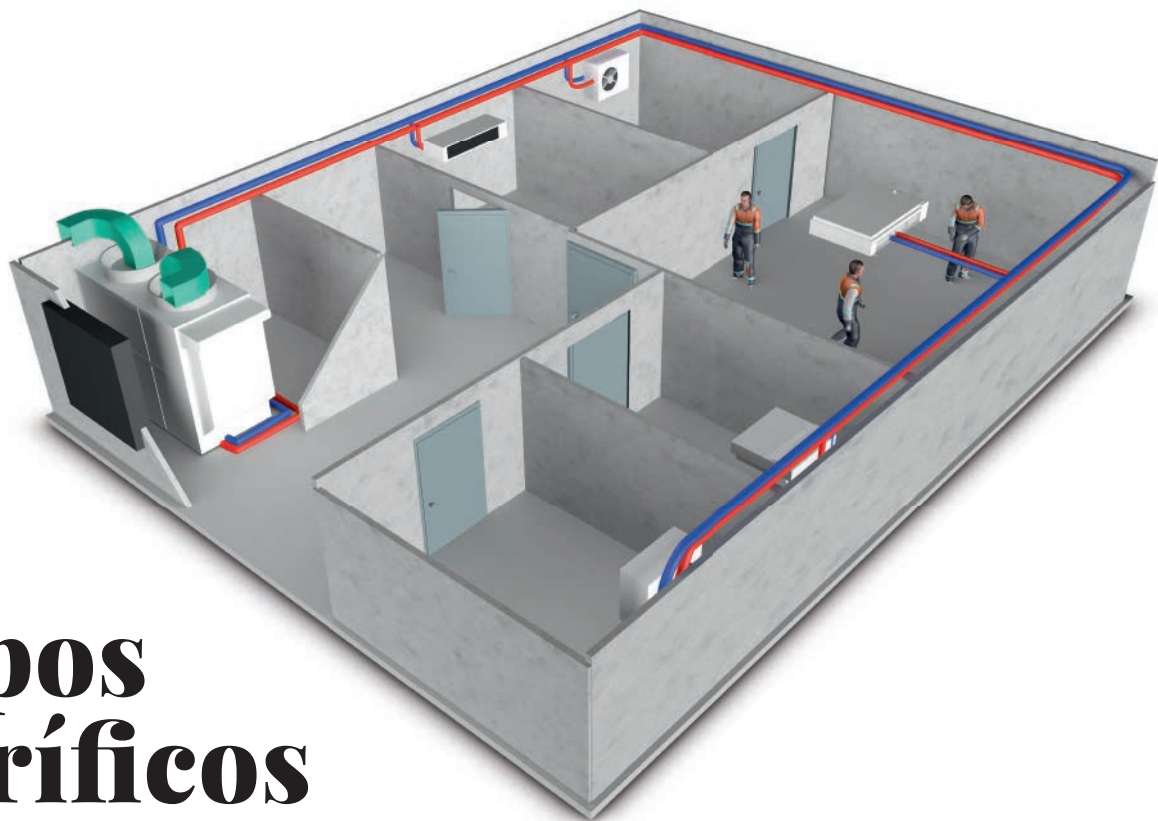
## kide DRYER

EQUIPOS DE SECADO  
AUTÓNOMOS

## Nota para el instalador

Ventajas del uso de los equipos autónomos KIDE con relación a centrales de sistema directo de HFCs.

- Reducción de la carga de refrigerante en la instalación.
- Simplicidad en el mantenimiento de los equipos.
- Una avería en la central, afecta a todas sus cámaras con el consiguiente riesgo de deterioro del género almacenado, mientras que en el caso de los equipos autónomos, solamente se vería afectada la cámara correspondiente, pudiendo gestionar de manera provisional el género almacenado con el resto de cámaras operativas.



# Equipos frigoríficos centralizados

Para esta tipología de equipos frigoríficos, KIDE dispone también de una amplia gama comercial e industrial para salas de trabajo, refrigeración, congelación y secaderos.

## **kide** ANTARTIC

UNIDADES CONDENSADORAS  
MULTISERVICIO

## **kide** CHILLER

ENFRIADORAS  
DE GLICOL

## **kide** DRYER

EQUIPOS DE SECADO  
CENTRALIZADOS

## Nota para el instalador

Ventajas del uso de los equipos centralizados de KIDE.

- Baja carga de refrigerante HFC en nuestras unidades ANTARTIC.
- Uso del agua como medio de enfriamiento, además de refrigerantes naturales (R-290) en las enfriadoras KIDE.
- Menor consumo eléctrico que garantiza una mayor eficiencia energética.

# Tu opción más sostenible

En KIDE estamos preparados para la nueva regulación europea F-GAS.

A continuación, te mostramos algunos de los hitos más importantes que se irán desplegando progresivamente:



## EQUIPOS MONOBLOCK

Refrigerantes con GWP (PCA) < 150

DESDE ENERO 2025



## EQUIPOS SPLIT

Refrigerantes con GWP (PCA) < 150

DESDE ENERO 2030



## ENFRIADORAS DE GLICOL

Refrigerantes con GWP (PCA) < 750

DESDE ENERO 2027



Los refrigerantes A2L y R-290 son una clase de refrigerantes con bajo potencial de calentamiento atmosférico que se utilizan como alternativa a los refrigerantes HFC de alto GWP (PCA). Tienen un GWP (PCA) menor a 150, lo que los convierte en una opción más sostenible y respetuosa con el medio ambiente. Desde KIDE llevamos tiempo trabajando en el desarrollo de estas gamas y preparándonos para la entrada en vigor de la F-GAS.

| REFRIGERANTE | CLASIFICACIÓN | GWP (PCA) |
|--------------|---------------|-----------|
| R-454C       | A2L           | < 150     |
| R-455A       | A2L           | < 150     |
| R-290        | A3            | 3         |

EN KIDE MEJORAMOS CONSTANTEMENTE NUESTRA  
TECNOLOGÍA PARA **REDUCIR LAS EMISIONES DE GASES**

# Valor añadido

Know-How, innovación y tecnología propia.  
Equipo humano especializado.



# Bases de cálculo

## Equipos comerciales



Estándar: aislamiento 100 mm. Refrigerados y 120 mm. Congelados (Suelo incluido); densidad de carga 250 kg/m<sup>3</sup>; movimiento de mercancías 10%; temperatura ambiente 32 °C; temperatura máxima de la mercancía entrada 25 °C refrigerados y -15 °C congelados; calor específico mercancía 3,2kJ/kg-K refrigerados y 1,8 kJ/kg-K congelados; horas de funcionamiento compresor 18 h/d.



Volumen recomendado para casos en los que no se tienen datos de partida para el cálculo, así como casos mas extremos que el estándar, como por ejemplo: baja capacidad de aislamiento térmico de la cámara, bajo poder de estanqueidad de la cámara, suelo no aislado, temperatura exterior elevada, destino y uso de la cámara en condiciones fuera de los standard, etc.

- Límite T<sup>a</sup> exterior de trabajo 43 °C.  
Si es superior CONSULTAR.  
En caso de frutas y verduras multiplicar por 1,50 ó consultar.

### BASES DE CÁLCULO PARA EQUIPOS DE ALTA TEMPERATURA

- Aislamiento 60 mm.
- Suelo sin aislar (Hormig.100 mm).
- Temperatura camara 12 °C-15 °C.
- Temperatura producto 16 °C.
- Densidad de carga 250 kg/m<sup>3</sup>.
- Movimiento de mercancías 10%.
- Temperatura ambiente 32 °C.
- Horas funcionamiento 18h.
- Caso desfavorable a partir de T. 40 °C.

# Bases de cálculo

## Equipos industriales

|                             |  | KPA  | KPM  | KPMH | KPB  | KPC  | KPTC | KPDE | KPMB      | KPBM      |
|-----------------------------|--|------|------|------|------|------|------|------|-----------|-----------|
| Temperatura exterior        | °C                                       | 32   | 32   | 32   | 32   | 32   | 32   | 32   | 32        | 32        |
| Temperatura de cámara       | °C                                       | 15   | 0    | 0    | -20  | -30  | -    | -    | 0/-20     | -20/0     |
| Densidad de carga           | kg/m <sup>3</sup>                        | 250  | 250  | 250  | 250  | 250  | -    | -    | 250       | 250       |
| Horas funcionamiento        | h/día                                    | 18   | 18   | 18   | 18   | 18   |      |      | 18        | 18        |
| Aislamiento                 | mm poliisocianurato 40 kg/m <sup>3</sup> | 100  | 100  | 100  | 120  | 150  | 150  | 150  | 120       | 120       |
| Coefficiente de transmisión | W/m <sup>2</sup> K                       | 0,35 | 0,35 | 0,35 | 0,29 | 0,23 | 0,23 | 0,23 | 0,29      | 0,29      |
| Temp. Entrada producto      | °C                                       | 25   | 25   | 25   | -12  | -20  | -    | -    | 25 / -12  | -12 / 25  |
| Carga diaria                | % del total                              | 10%  | 10%  | 10%  | 7%   | 7%   | -    | -    | 10% / 7%  | 7% / 10%  |
| Calor específico            | kJ/kg°K                                  | 3,2  | 3,2  | 3,8  | 1,8  | 1,8  | -    | -    | 3,2 / 1,8 | 1,8 / 3,2 |

→ La distancia máxima aconsejable para el desescarche por gas caliente en los equipos partidos es de 15 m. Los diámetros de tubería indicados corresponden con las conexiones del equipo partidos y son apropiados para 15 m de distancia entre módulos de condensación y evaporación.

En cualquier caso se emplearán siempre tuberías con espesor adecuado para cumplir la directiva PED 2014/68/UE según la presión del equipo.

Compresor:

H = hermético,

SH = Semi-hermético,

DE = Doble escalón.

Límite T<sup>a</sup> exterior de trabajo 43°C. Si superior CONSULTAR.

En caso de frutas y verduras, multiplicar por 1,50 o consultar.

# Índice

## Equipos Comerciales

### Compactos

- 18 **kide** BLOCK -20°C 0°C NEW  
**COMPACTO COMERCIAL DE PARED**  
**EMB**  
R-290
- 20 **kide** BLOCK -20°C 0°C  
**COMPACTO COMERCIAL DE PARED**  
**EMB**  
A2L R-455A R-454C
- 22 **kide** BLOCK -20°C 0°C NEW  
**COMPACTO MAXIBLOCK DE PARED**  
**UMB**  
A2L R-455A R-454C
- 24 **kide** BLOCK -20°C 0°C NEW  
**COMPACTO COMERCIAL DE PARED CENTRÍFUGO**  
**EMC**  
R-290
- 26 **kide** BLOCK -20°C 0°C  
**COMPACTO COMERCIAL DE PARED CENTRÍFUGO**  
**EMC**  
A2L R-455A R-454C
- 28 **kide** ROOF -20°C 0°C NEW  
**COMPACTO COMERCIAL DE TECHO**  
**EMR**  
R-290
- 30 **kide** ROOF -20°C 0°C  
**COMPACTO COMERCIAL DE TECHO**  
**EMR**  
A2L R-455A R-454C
- 32 **kide** ROOF -20°C 0°C NEW  
**COMPACTO COMERCIAL CENTRÍFUGO DE TECHO**  
**EMF**  
R-290
- 34 **kide** ROOF -20°C 0°C  
**COMPACTO COMERCIAL CENTRÍFUGO DE TECHO**  
**EMF**  
A2L R-455A R-454C

### Partidos

- 38 **kide** SPLIT -20°C 0°C  
**PARTIDO COMERCIAL ESC**  
A2L R-455A R-454C
- 40 **kide** MAXISPLIT -20°C 0°C NEW  
**PARTIDO MAXISPLIT USC**  
A2L R-455A R-454C
- 42 **kide** SPLIT -20°C 0°C  
**PARTIDO COMERCIAL ESC**  
R-449A R-452A
- 44 **kide** MAXISPLIT -20°C 0°C  
**PARTIDO MAXISPLIT USC**  
R-449A R-452A
- 46 **kide** SPLIT 12°C  
**SALAS DE ELABORACIÓN ESC**  
A2L R-455A R-454C
- 48 **kide** MAXISPLIT 12°C  
**SALAS DE ELABORACIÓN USC**  
A2L R-455A R-454C
- 50 **kide** SPLIT 12°C  
**SALAS DE ELABORACIÓN ESC**  
R-449A
- 52 **kide** MAXISPLIT 12°C  
**SALAS DE ELABORACIÓN USC**  
R-449A

- 54 **kide** SPLIT -20°C 0°C  
**PARTIDO COMERCIAL CENTRÍFUGO ESF**  
A2L R-455A R-454C
- 56 **kide** SPLIT -20°C 0°C  
**PARTIDO COMERCIAL CENTRÍFUGO ESF**  
R-449A R-452A
- 58 **kide** SPLIT 12°C  
**SALAS DE ELABORACIÓN ESF**  
A2L R-455A R-454C
- 60 **kide** SPLIT 12°C  
**SALAS DE ELABORACIÓN ESF**  
R-449A
- 62 **kide** SPLIT -20°C 0°C  
**PARTIDO COMERCIAL SILENCIOSO ESS**  
A2L R-455A R-454C
- 64 **kide** SPLIT 12°C  
**SALAS DE ELABORACIÓN ESS**  
A2L R-455A R-454C
- 66 **kide** SPLIT -20°C 0°C  
**PARTIDO COMERCIAL SILENCIOSO ESS**  
R-449A
- 68 **kide** SPLIT 12°C  
**SALAS DE ELABORACIÓN ESS**  
R-449A

## Otros

### Sistema Waterloop

- 78 **kide** WATERLOOP -20°C 0°C NEW  
**COMPACTO COMERCIAL DE TECHO EWR**  
R-290
- 80 **kide** WATERLOOP -20°C 0°C  
**PARTIDO COMERCIAL SILENCIOSO ESW**  
A2L R-455A R-454C
- 82 **kide** WATERLOOP 12°C  
**SALAS DE ELABORACIÓN ESW**  
A2L R-455A R-454C
- 84 **kide** WATERLOOP -20°C 0°C  
**UNIDADES CONDENSADORAS SILENCIOSAS EWC**  
A2L R-455A R-454C
- 86 **kide** WATERLOOP -20°C 0°C  
**UNIDADES CONDENSADORAS SILENCIOSAS EWC**  
R-449A
- 88 **kide** WATERLOOP -20°C 0°C  
**AEROENFRIADORES CON GRUPO HIDRÁULICO USI**

# Equipos industriales

# Anexo

## Unidades motocondensadoras

90 **kide** ECI -20°C 0°C  
**UNIDADES CONDENSADORAS SILENCIOSAS ECI**  
 A2L R-455A R-454C

92 **kide** ECI -20°C 0°C  
**UNIDADES CONDENSADORAS SILENCIOSAS ECI**  
 R-449A

94 **kide** ANTARTIC 0°C **NEW**  
**UNIDADES CONDENSADORAS MULTISERVICIO ANTARTIC**  
 A2L R-455A R-454C

96 **kide** ANTARTIC -20°C 0°C  
**UNIDADES CONDENSADORAS MULTISERVICIO ANTARTIC**  
 R-449A

100 **SISTEMA ANTARTIC WATERLOOP**

## Evaporadores

102 -20°C 0°C  
**EVAPORADORES BAJO PERFIL**  
 A2L R-455A R-454C

104 -20°C 0°C  
**EVAPORADORES BAJO PERFIL**  
 R-449A

106 -20°C 0°C  
**EVAPORADORES CÚBICOS**  
 A2L R-455A R-454C

108 -20°C 0°C  
**EVAPORADORES CÚBICOS**  
 R-449A

110 12°C **NEW**  
**EVAPORADORES DOBLE FLUJO**  
 A2L R-455A R-454C

112 12°C  
**EVAPORADORES DOBLE FLUJO**  
 R-449A

## Compactos / Partidos

116 **kide** PACK  
**ALTA TEMPERATURA KPA**  
 A2L R-455A R-454C  
 R-449A R-513A

118 **kide** PACK  
**MEDIA TEMPERATURA KPM**  
 A2L R-455A R-454C  
 R-449A R-513A

120 **kide** PACK  
**MEDIA TEMPERATURA Y ALTA HUMEDAD RELATIVA KPMH**  
 A2L R-455A R-454C  
 R-449A R-513A

122 **kide** PACK  
**BAJA TEMPERATURA KPB**  
 A2L R-455A R-454C  
 R-449A

124 **kide** PACK  
**CONSERVACIÓN DE CONGELADOS KPC**  
 R-452A

126 **kide** PACK  
**TÚNEL DE CONGELACIÓN KPCT**  
 A2L R-455A R-452A R-449A

128 **kide** PACK  
**TÚNEL DE DOBLE ETAPA KPDE**  
 R-452A

130 **kide** PACK  
**MEDIA-BAJA KPMB**  
 A2L R-455A R-454C  
 R-449A

132 **kide** PACK  
**BAJA-MEDIA KPBM**  
 A2L R-455A R-454C  
 R-449A

## Enfriadoras

142 **ENFRIADORAS DE GLICOL**  
 A2L R-455A R-454C R-290

144 **BATERÍAS DE ENFRIAMIENTO**  
 AGUA + ETILENGLICOL O PROPILENGLICOL

## Equipos de secado y maduración

146 **kide** MINI DRYER **NEW**  
**MINI SECADERO COMPACTO EMS**  
 A2L R-455A R-454C

148 **kide** MINI DRYER  
**MINI SECADEROS PARA JAMONES, EMBUTIDOS Y QUESOS KSP - COMPACTO**  
 A2L R-455A R-454C

149 **kide** MINI DRYER  
**MINI SECADEROS PARA JAMONES, EMBUTIDOS Y QUESOS KSP - SPLIT**  
 A2L R-455A R-454C R-449A

154 **kide** DRYER  
**SECADEROS DE JAMONES KSJ**  
 A2L R-455A R-454C R-449A R-513A

155 **kide** DRYER  
**SECADEROS DE EMBUTIDOS KSC**  
 A2L R-455A R-454C R-449A R-513A

156 **kide** DRYER  
**SECADEROS DE QUESOS KSQ**  
 A2L R-455A R-454C R-449A R-513A

## Unidades de descongelación

162 **UNIDADES DE DESCONGELACIÓN KD**  
 A2L R-455A R-454C R-449A

164 **REGULACIÓN ELECTRÓNICA**

169 **RECUPERACIÓN DE CALOR**

171 **EQUIPOS PARTIDO CON CUADRO ELÉCTRICO INDEPENDIENTE**



**EQUIPOS COMERCIALES**

# COMPACTOS

- p. 18 **Compacto comercial de pared**  
**EMB · R-290**
- p. 20 **Compacto comercial de pared**  
**EMB · A2L**
- p. 22 **Compacto maxiblock de pared**  
**UMB · A2L**
- p. 24 **Compacto comercial de pared centrífugo**  
**EMC · R-290**
- p. 26 **Compacto comercial de pared centrífugo**  
**EMC · A2L**
- p. 28 **Compacto comercial de techo**  
**EMR · R-290**
- p. 30 **Compacto comercial de techo**  
**EMR · A2L**
- p. 32 **Compacto comercial centrífugo de techo**  
**EMF · R-290**
- p. 34 **Compacto comercial centrífugo de techo**  
**EMF · A2L**

**kide** BLOCK

-20°C

0°C

**R-290**

EQUIPOS COMERCIALES

# COMPACTO COMERCIAL DE PARED

**EMB**

Equipos frigoríficos compactos comerciales de pared para cámaras frigoríficas de pequeño volumen en aplicaciones de media y baja temperatura.

## CARACTERÍSTICAS GENERALES

- Precargado con refrigerante.
- Compresor hermético.
- Expansión por válvula termostática.
- Presostato de alta presión.
- Desescarche automático por gas caliente.
- Evaporación automática parcial de condensados.
- Manguera acometida, luz y micro puerta (2,5 m).
- Regulación electrónica multifunción integrado en el frontal.
- Punto de luz estanco con bombilla LED de bajo consumo.
- Filtro deshidratador cerámico.
- Sonda de alerta "condensador sucio".
- Tampón aislante incluido.
- Montaje bajo cubierta.
- Ventilador de extracción de aire.

## OPCIONALES

Kit para bajas temperaturas

Sistema de desescarche sincronizado de dos equipos (suplemento por equipo)

Protector de tensión

Tratamiento anticorrosivo en batería condensadora

Tratamiento anticorrosivo en batería evaporadora

Control horario

Tratamiento anticorrosivo para el mueble de la unidad condensadora

230V/I/60 Hz

Disponibilidad para trabajar en alta temperatura (modelos de refrigeración)

NEW

NEW

## ACCESORIOS

Sistema alternancia / fallo dos equipos

Humidificador externo y control (refrigeración)

Sistema de monitorización y control. Ver página 71 **Xwzb**

## CONTROLADOR ELECTRÓNICO

La regulación electrónica XW60LH, de serie en nuestros equipos compactos comerciales es un avanzado controlador de reducido tamaño.

- Control de temperatura con registro de temperaturas máxima y mínima.
- Función "Jet Cool" de enfriamiento rápido.
- Desescarche inteligente.



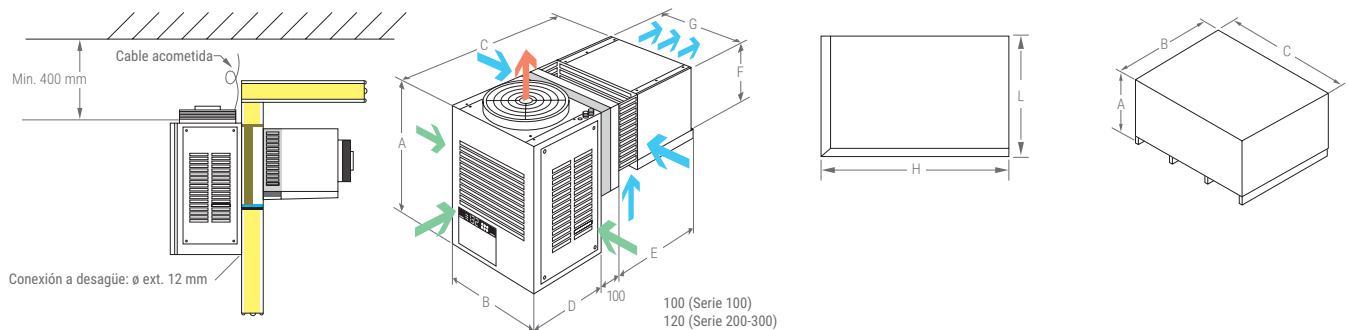
| 0 °C<br>-5 °C ÷ 10 °C |            | Potencia<br>frigorífica | °C<br>EXT | °C<br>EXT | Compresor | R-290 |      | Intensidad<br>nominal | Intensidad<br>absorc. max. | Caudal | Nivel<br>sonoro      | Peso |    |
|-----------------------|------------|-------------------------|-----------|-----------|-----------|-------|------|-----------------------|----------------------------|--------|----------------------|------|----|
| Series                | Modelo     | W                       | m³        | m³        |           | CV    | kW   | kg                    | A                          | A      | condens.<br>evapora. | dBA  | kg |
| 000                   | EMB0004M1P | 635                     | 5         | 4         | 230/1/50  | 1/3   | 0,25 | <0,1                  | 2,7                        | 3,1    | 685 - 650            | 34   | 65 |
| 100                   | EMB1006M1P | 1.050                   | 9         | 7         | 230/1/50  | 1/2   | 0,4  | <0,15                 | 2,8                        | 3,7    | 1.100 - 880          | 34   | 65 |
|                       | EMB1007M1P | 1.340                   | 12        | 9         | 230/1/50  | 3/4   | 0,5  | <0,16                 | 3,5                        | 4,7    | 1.100 - 880          | 34   | 65 |
| 200                   | EMB2010M1P | 1.825                   | 17        | 15        | 230/1/50  | 1 1/4 | 0,9  | <0,19                 | 6,6                        | 8,2    | 2.000 - 1.250        | 34   | 95 |
|                       | EMB2015M1P | 2.300                   | 27        | 23        | 230/1/50  | 1 1/2 | 1,1  | <0,19                 | 7,4                        | 9,5    | 2.000 - 1.225        | 34   | 95 |
|                       | EMB2020M1P | 2.750                   | 36        | 28        | 230/1/50  | 1 3/4 | 1,3  | <0,3                  | 8,9                        | 11,5   | 2.000 - 1.225        | 34   | 95 |

**i** Si los equipos van a trabajar en un rango de trabajo entre 0 y -5 °C, consultar a oficina técnica.

| -20 °C<br>-25 °C ÷ -15 °C |            | Potencia<br>frigorífica | °C<br>EXT | °C<br>EXT | Compresor | R-290 |     | Intensidad<br>nominal | Intensidad<br>absorc. max. | Caudal | Nivel<br>sonoro      | Peso |    |
|---------------------------|------------|-------------------------|-----------|-----------|-----------|-------|-----|-----------------------|----------------------------|--------|----------------------|------|----|
| Series                    | Modelo     | W                       | m³        | m³        |           | CV    | kW  | kg                    | A                          | A      | condens.<br>evapora. | dBA  | kg |
| 000                       | EMB0004L1P | 440                     | 3         | 2         | 230/1/50  | 1/2   | 0,4 | <0,1                  | 2,5                        | 3,3    | 700 - 675            | 34   | 65 |
| 100                       | EMB1010L1P | 660                     | 4         | 3         | 230/1/50  | 3/4   | 0,5 | <0,15                 | 3,0                        | 3,9    | 1.100 - 880          | 34   | 65 |
|                           | EMB1015L1P | 920                     | 6         | 5         | 230/1/50  | 1 1/4 | 0,9 | <0,15                 | 4,4                        | 6,1    | 1.100 - 880          | 34   | 65 |
| 200                       | EMB2015L1P | 1.280                   | 11        | 8         | 230/1/50  | 1 1/2 | 1,1 | <0,15                 | 5,8                        | 8,0    | 2.000 - 1.250        | 34   | 95 |
|                           | EMB2020L1P | 1.400                   | 15        | 10        | 230/1/50  | 1 3/4 | 1,3 | <0,3                  | 6,2                        | 8,6    | 2.000 - 1.250        | 34   | 95 |

## DIMENSIONES

| Equipo |     |     |       |     |     |     |     | Corte |     | Unit + EMB. / PACK. |     |       |     |
|--------|-----|-----|-------|-----|-----|-----|-----|-------|-----|---------------------|-----|-------|-----|
| Series | A   | B   | C     | D   | E   | F   | G   | H     | L   | A                   | B   | C     | kg  |
| 000    | 590 | 426 | 734   | 307 | 327 | 290 | 350 | 373   | 330 | 876                 | 505 | 965   | 80  |
| 100    | 730 | 460 | 915   | 360 | 455 | 355 | 390 | 415   | 400 | 876                 | 505 | 965   | 80  |
| 200    | 800 | 690 | 1.000 | 410 | 470 | 355 | 620 | 640   | 460 | 1.126               | 740 | 1.070 | 110 |



**kide** BLOCK

-20°C

0°C

R-455A  
R-454C**A2L**

EQUIPOS COMERCIALES

# COMPACTO COMERCIAL DE PARED

## EMB



Equipos frigoríficos compactos comerciales de pared para cámaras frigoríficas de pequeño volumen en aplicaciones de media y baja temperatura.

## CARACTERÍSTICAS GENERALES

- Precargado con refrigerante.
- Compresor hermético.
- Expansión por válvula termostática.
- Presostato de alta y de baja presión.
- Desescarhe automático por gas caliente.
- Evaporación automática parcial de condensados.
- Mangueras acometida, luz y micro puerta (2,5 m).
- Regulación electrónica multifunción integrado en el frontal.
- Punto de luz estanco con bombilla LED de bajo consumo.
- Control de condensación mediante presostato.
- Filtro deshidratador cerámico.
- Sonda de alerta "condensador sucio".
- Tampón aislante incluido.
- Montaje bajo cubierta.
- Cuadro eléctrico estanco.
- Ventilador de extracción de aire.

## OPCIONALES

Refrigerante R-454C

Kit para bajas temperaturas

Sistema de desescarhe sincronizado de dos equipos (suplemento por equipo)

Protector de tensión

Tratamiento anticorrosivo en batería condensadora

Tratamiento anticorrosivo en batería evaporadora

Control horario

Tratamiento anticorrosivo para el mueble de la unidad condensadora

## ACCESORIOS

Sistema alternancia / fallo dos equipos

Humidificador externo y control (refrigeración)

Sistema de monitorización y control. Ver página 71 **Xwab**

## CONTROLADOR ELECTRÓNICO

La regulación electrónica XW60LH, de serie en nuestros equipos compactos comerciales es un avanzado controlador de reducido tamaño.

- Control de temperatura con registro de temperaturas máxima y mínima.
- Función "Jet Cool" de enfriamiento rápido.
- Desescarhe inteligente.



## Todos los equipos compactos de la gama comercial en A2L (R-455A y R-454C) están excluidos\* del ámbito de aplicación del RSIF.

\* La exclusión de los equipos no significa que el conjunto de la instalación esté excluido de la aplicación de este REGLAMENTO en cuanto a las condiciones de diseño, seguridad y comunicación a la administración.

|        |            | 0 °C<br>-5 °C ÷ 10 °C     |              |              | ⚡        | Compresor |     | R-455A * | Intensidad nominal<br>A | Intensidad absorc. max.<br>A | Caudal<br>condens. evapora.<br>m³/h | Nivel sonoro<br>dBA | Peso<br>kg |
|--------|------------|---------------------------|--------------|--------------|----------|-----------|-----|----------|-------------------------|------------------------------|-------------------------------------|---------------------|------------|
|        |            | Potencia frigorífica<br>W | °C EXT<br>m² | °C EXT<br>m² |          | CV        | kW  |          |                         |                              |                                     |                     |            |
| Series | Modelo     | W                         | m²           | m²           |          | CV        | kW  | kg       | A                       | A                            | m³/h                                | dBA                 | kg         |
| 100    | EMB1006M1G | 1.145                     | 9            | 7            | 230/1/50 | 3/4       | 0,5 | <1       | 4,8                     | 7,0                          | 1.100 - 880                         | 34                  | 75         |
|        | EMB1007M1G | 1.475                     | 12           | 9            | 230/1/50 | 1         | 0,7 | <1       | 5,3                     | 8,2                          | 1.100 - 880                         | 34                  | 75         |
| 200    | EMB2010M1G | 1.750                     | 16           | 14           | 230/1/50 | 1 1/4     | 0,9 | <1,4     | 8,2                     | 10,2                         | 1.920 - 1.760                       | 40                  | 95         |
|        | EMB2015M5G | 2.000                     | 20           | 17           | 400/3/50 | 1 1/2     | 1,1 | <1,4     | 3,3                     | 4,0                          | 1.920 - 1.760                       | 42                  | 95         |
| 300    | EMB3017M5G | 2.510                     | 30           | 25           | 400/3/50 | 1 3/4     | 1,3 | <1,6     | 3,6                     | 4,7                          | 1.920 - 1.920                       | 43                  | 100        |
|        | EMB3020M5G | 3.100                     | 40           | 32           | 400/3/50 | 2         | 1,5 | <1,6     | 4,3                     | 5,7                          | 1.920 - 1.920                       | 45                  | 100        |

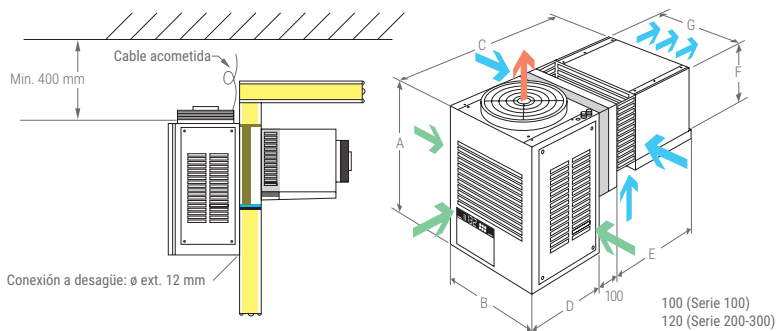
**i** Si los equipos van a trabajar en un rango de trabajo entre 0 y -5 °C, consultar a oficina técnica.

|        |            | -20 °C<br>-25 °C ÷ -15 °C |              |              | ⚡        | Compresor |     | R-455A * | Intensidad nominal<br>A | Intensidad absorc. max.<br>A | Caudal<br>condens. evapora.<br>m³/h | Nivel sonoro<br>dBA | Peso<br>kg |
|--------|------------|---------------------------|--------------|--------------|----------|-----------|-----|----------|-------------------------|------------------------------|-------------------------------------|---------------------|------------|
|        |            | Potencia frigorífica<br>W | °C EXT<br>m² | °C EXT<br>m² |          | CV        | kW  |          |                         |                              |                                     |                     |            |
| Series | Modelo     | W                         | m²           | m²           |          | CV        | kW  | kg       | A                       | A                            | m³/h                                | dBA                 | kg         |
| 100    | EMB1010L1G | 850                       | 5            | 4            | 230/1/50 | 3/4       | 0,5 | <1       | 3,3                     | 6,4                          | 1.100 - 880                         | 34                  | 74         |
|        | EMB1015L1G | 1.100                     | 8            | 5            | 230/1/50 | 1 1/4     | 0,9 | <1       | 5,2                     | 8,1                          | 1.100 - 880                         | 35                  | 70         |
| 200    | EMB2015L1G | 1.350                     | 15           | 10           | 230/1/50 | 1 3/4     | 1,3 | <1,5     | 6,5                     | 9,9                          | 1.920 - 1.760                       | 40                  | 106        |
| 300    | EMB3017L5G | 1.500                     | 21           | 14           | 400/3/50 | 2         | 1,5 | <2       | 3,1                     | 3,9                          | 1.920 - 1.920                       | 44                  | 105        |
|        | EMB3020L5G | 2.000                     | 25           | 18           | 400/3/50 | 2 1/2     | 1,8 | <2       | 4,7                     | 6,7                          | 1.920 - 1.920                       | 45                  | 105        |

\* Disponible en refrigerante R-454C.

## DIMENSIONES

| Equipo |     |     |       |     |     |     |     | Corte |     | Unit + EMB. / PACK. |     |       |     |
|--------|-----|-----|-------|-----|-----|-----|-----|-------|-----|---------------------|-----|-------|-----|
| Series | A   | B   | C     | D   | E   | F   | G   | H     | L   | A                   | B   | C     | kg  |
| 100    | 730 | 460 | 915   | 360 | 455 | 355 | 390 | 415   | 400 | 876                 | 505 | 965   | 80  |
| 200    | 800 | 690 | 1.000 | 410 | 470 | 355 | 620 | 640   | 410 | 1.126               | 740 | 1.070 | 110 |
| 300    | 800 | 740 | 1.050 | 410 | 520 | 420 | 670 | 690   | 475 | 966                 | 780 | 1.105 | 120 |



## EQUIPOS COMERCIALES

COMPACTO  
MAXIBLOCK  
DE PARED

## UMB

Equipos frigoríficos compactos maxiblock para cámaras frigoríficas de mediano volumen en aplicaciones de media y baja temperatura.



## CARACTERÍSTICAS GENERALES

- Precargado con nitrógeno.
- Compresor hermético alternativo o semihermético dependiendo del modelo.
- Válvula de expansión termostática.
- Recipiente de líquido con válvula de seguridad.
- Filtro deshidratador cerámico.
- Tampón aislante incluido.
- Visor de líquido.
- Presostato de alta y de baja presión.
- Desescarche automático por gas caliente.
- Regulación electrónica multifunción con control remoto.
- Control de condensación mediante presostato.
- Sonda de alerta "condensador sucio".
- Protector de tensión.
- Protección magnetotérmica.
- Cuadro eléctrico estanco.
- Maniobra para extracción de aire en caso de refrigerante en el ambiente.
- Baja carga de refrigerante. Batería condensadora microcanal (excepto serie 500).

## OPCIONALES

Refrigerante R-454C

Cargado de refrigerante

Kit para bajas temperaturas

Sistema de desescarche sincronizado de dos equipos (suplemento por equipo)

Tratamiento anticorrosivo en batería condensadora

Tratamiento anticorrosivo en batería evaporadora

Control horario

Compresor semihermético para los modelos que lleven compresor hermético

Embalaje especial de madera para envío por contenedor (series 700 y 800)

## ACCESORIOS

Sistema alternancia / fallo dos equipos

Humidificador externo y control (refrigeración)

Sistema de monitorización y control. Ver página 71 **Xwzb**

## CONTROLADOR ELECTRÓNICO

Los equipos KIDE incorporan de serie el avanzado controlador electrónico XW60K-2DI.

- Control de temperatura con registro de temperaturas máxima y mínima.
- Función "Jet Cool" de enfriamiento rápido.
- Desescarche inteligente.



| 0 °C<br>-5 °C ÷ 10 °C |            | Potencia<br>frigorífica | °C<br>EXT | °C<br>EXT |          | Compresor |      | R-455A *  | Intensidad<br>nominal | Intensidad<br>absorc. max. | Caudal               | Nivel<br>sonoro | Peso |
|-----------------------|------------|-------------------------|-----------|-----------|----------|-----------|------|-----------|-----------------------|----------------------------|----------------------|-----------------|------|
| Series                | Modelo     | W                       | m³        | m³        |          | CV        | kW   |           |                       |                            | condens.<br>evapora. |                 |      |
| 500                   | UMB5035M5G | 6.010                   | 108       | 85        | 400/3/50 | 3 1/2     | 2,6  | NITRÓGENO | 8,1                   | 9,5                        | 5.580 - 7.030        | 47              | 198  |
| 600                   | UMB6040M5G | 7.150                   | 130       | 100       | 400/3/50 | 4         | 3    |           | 8,7                   | 10,4                       | 6.300 - 5.600        | 48              | 250  |
|                       | UMB6050M5G | 8.010                   | 170       | 140       | 400/3/50 | 5         | 3,7  |           | 9,1                   | 11,7                       | 5.200 - 5.600        | 49              | 260  |
| 700                   | UMB7065M5G | 10.740                  | 210       | 185       | 400/3/50 | 6 1/2     | 4,8  |           | 13,8                  | 16,4                       | 11.160 - 5.360       | 50              | 325  |
|                       | UMB7070M5G | 12.370                  | 290       | 230       | 400/3/50 | 7         | 5,2  |           | 14,8                  | 18                         | 7.500 - 5.360        | 52              | 355  |
| 800                   | UMB8100M5G | 16.960                  | 380       | 315       | 400/3/50 | 10        | 7,5  |           | 23,4                  | 26,5                       | 9.600 - 11.500       | 53              | 400  |
|                       | UMB8130M5G | 20.800                  | 480       | 400       | 400/3/50 | 13        | 9,7  |           | 26,8                  | 33,6                       | 9.600 - 11.500       | 53              | 430  |
|                       | UMB8150M5G | 25.900                  | 590       | 530       | 400/3/50 | 15        | 11,2 |           | 30,3                  | 36,1                       | 13.500 - 10.400      | 58              | 480  |
|                       | UMB8220M5G | 30.900                  | 800       | 620       | 400/3/50 | 22        | 16,4 |           | 31,7                  | 37,8                       | 13.500 - 15.000      | 60              | 640  |

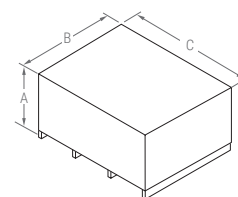
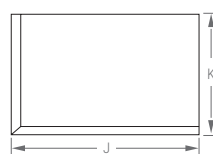
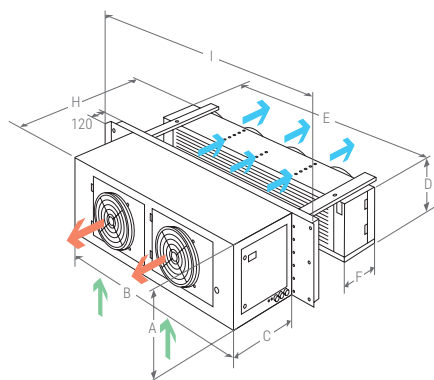
**i** Si los equipos van a trabajar en un rango de trabajo entre 0 y -5 °C, consultar a oficina técnica.

| -20 °C<br>-25 °C ÷ -15 °C |                       | Potencia<br>frigorífica | °C<br>EXT | °C<br>EXT |          | Compresor |       | R-455A *  | Intensidad<br>nominal | Intensidad<br>absorc. max. | Caudal               | Nivel<br>sonoro | Peso |
|---------------------------|-----------------------|-------------------------|-----------|-----------|----------|-----------|-------|-----------|-----------------------|----------------------------|----------------------|-----------------|------|
| Series                    | Modelo                | W                       | m³        | m³        |          | CV        | kW    |           |                       |                            | condens.<br>evapora. |                 |      |
| 500                       | UMB5050L5G            | 4.325                   | 76        | 56        | 400/3/50 | 5         | 3,7   | NITRÓGENO | 10,4                  | 15,3                       | 3.200 - 3.200        | 51              | 205  |
| 600                       | UMB6060L5G            | 5.300                   | 111       | 77        | 400/3/50 | 6         | 4,7   |           | 12,7                  | 19,1                       | 5.200 - 5.600        | 51              | 260  |
|                           | UMB6075L5G            | 6.800                   | 130       | 105       | 400/3/50 | 7 1/2     | 6,2   |           | 16,8                  | 23,9                       | 5.200 - 5.600        | 52              | 270  |
| 700                       | <b>NEW</b> UMB7100L5G | 7.900                   | 200       | 150       | 400/3/50 | 10        | 7,4   |           | 16,9                  | 25,5                       | 5.600 - 5.400        | 52              | 345  |
|                           | UMB7130L5G            | 10.200                  | 340       | 200       | 400/3/50 | 13        | 6,4   |           | 19,2                  | 34,3                       | 5.600 - 5.400        | 55              | 360  |
| 800                       | UMB8150L5G            | 15.450                  | 420       | 340       | 400/3/50 | 15        | 9     |           | 24,9                  | 40,6                       | 9.600 - 11.300       | 53              | 620  |
|                           | UMB8200L5G            | 17.400                  | 510       | 420       | 400/3/50 | 20        | 11,95 |           | 28,1                  | 44,9                       | 13.500 - 11.300      | 55              | 640  |
|                           | UMB8250L5G            | 21.100                  | 620       | 510       | 400/3/50 | 25        | 15,15 |           | 35,1                  | 56,3                       | 13.500 - 15.000      | 55              | 640  |

\* Disponible en refrigerante R-454C.

## DIMENSIONES

| Equipo |     |       |     |     |       |     |       |       | Corte |     | Unit + EMB. / PACK. |       |       |     |
|--------|-----|-------|-----|-----|-------|-----|-------|-------|-------|-----|---------------------|-------|-------|-----|
| Series | A   | B     | C   | D   | E     | F   | H     | I     | J     | K   | A                   | B     | C     | kg  |
| 500    | 770 | 1.002 | 590 | 440 | 1.145 | 390 | 1.425 | 1.372 | 1.214 | 699 | 1.120               | 1.675 | 2.155 | 240 |
| 600    | 770 | 1.180 | 590 | 565 | 1.565 | 400 | 1.465 | 1.815 | 1.680 | 674 | 1.120               | 1.675 | 2.155 | 290 |
| 700    | 815 | 1.570 | 650 | 565 | 1.565 | 400 | 1.696 | 2.065 | 1.914 | 727 | 1.120               | 1.675 | 2.155 | 380 |
| 800    | 945 | 2.050 | 790 | 675 | 1.965 | 450 | 1.800 | 2.240 | 2.060 | 925 | 1.500               | 2.200 | 2.318 | 440 |



**kide** BLOCK

-20°C

0°C

**R-290**

EQUIPOS COMERCIALES

# COMPACTO COMERCIAL DE PARED CENTRÍFUGO EMC

Equipos frigoríficos compactos comerciales de pared para cámaras frigoríficas de pequeño volumen, con ventilador centrífugo, en aplicaciones de media y baja temperatura.



## CARACTERÍSTICAS GENERALES

- Precargado con refrigerante.
- Compresor hermético.
- Expansión por válvula termostática.
- Presostato de alta presión.
- Desescarche automático por gas caliente.
- Evaporación automática parcial de condensados.
- Manguera acometida, luz y micro puerta (2,5 m).
- Regulación electrónica multifunción integrado en el frontal.
- Punto de luz estanco con bombilla LED de bajo consumo.
- Filtro deshidratador cerámico.
- Sonda de alerta "condensador sucio".
- Tampón aislante incluido.
- Montaje bajo cubierta.
- Ventilador centrífugo en el condensador (Distancia máx. conducción 10 m).
- Ventilador de extracción de aire.

## OPCIONALES

Kit para bajas temperaturas

Sistema de desescarche sincronizado de dos equipos (suplemento por equipo)

Protector de tensión

Tratamiento anticorrosivo en batería condensadora

Tratamiento anticorrosivo en batería evaporadora

Control horario

Tratamiento anticorrosivo para el mueble de la unidad condensadora

230V/I/60 Hz

Disponibilidad para trabajar en alta temperatura (modelos de refrigeración)

NEW

NEW

## ACCESORIOS

Sistema alternancia / fallo dos equipos

Humidificador externo y control (refrigeración)

Conducto de extracción de aire

Sistema de monitorización y control. Ver página 71 **Xweb**

## CONTROLADOR ELECTRÓNICO

La regulación electrónica XW60LH, de serie en nuestros equipos compactos comerciales es un avanzado controlador de reducido tamaño.

- Control de temperatura con registro de temperaturas máxima y mínima.
- Función "Jet Cool" de enfriamiento rápido.
- Desescarche inteligente.



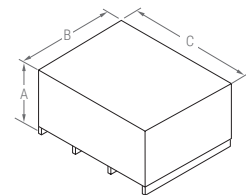
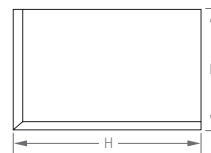
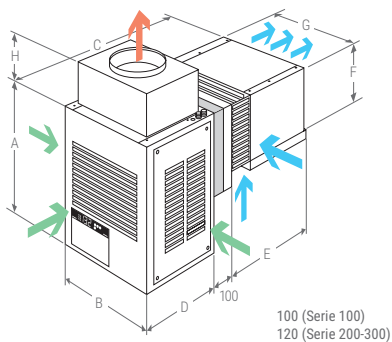
| 0 °C<br>-5 °C ÷ 10 °C |            | Potencia frigorífica | °C EXT | °C EXT |          | Compresor |       | R-290 | Intensidad nominal | Intensidad absorc. max. | Caudal            | Nivel sonoro | Peso |
|-----------------------|------------|----------------------|--------|--------|----------|-----------|-------|-------|--------------------|-------------------------|-------------------|--------------|------|
| Series                | Modelo     | W                    | m³     | m³     |          | CV        | kW    | kg    | A                  | A                       | condens. evapora. | m³/h         | dBA  |
| 000                   | EMC0004M1P | 635                  | 5      | 4      | 230/1/50 | 1/3       | 0,25  | <0,1  | 3,0                | 3,5                     | 685 - 650         | 34           | 65   |
| 100                   | EMC1006M1P | 1.050                | 9      | 7      | 230/1/50 | 1/2       | 0,4   | <0,15 | 3,1                | 4,0                     | 1.100 - 880       | 34           | 65   |
|                       | EMC1007M1P | 1.340                | 12     | 9      | 230/1/50 | 3/4       | 0,5   | <0,16 | 4,5                | 5,8                     | 1.100 - 880       | 34           | 65   |
| 200                   | EMC2010M1P | 1.825                | 17     | 15     | 230/1/50 | 1 1/4     | 0,9   | <0,19 | 7,2                | 8,7                     | 2.000 - 1.250     | 34           | 95   |
|                       | EMC2015M1P | 2.300                | 27     | 23     | 230/1/50 | 1 1/2     | 1,1   | <0,19 | 7,8                | 10,0                    | 2.000 - 1.225     | 34           | 95   |
|                       | EMC2020M1P | 2.750                | 36     | 28     | 230/1/50 | 1 3/4     | 1 1/3 | <0,3  | 9,4                | 12,1                    | 2.000 - 1.225     | 34           | 95   |

**i** Si los equipos van a trabajar en un rango de trabajo entre 0 y -5 °C, consultar a oficina técnica.

| -20 °C<br>-25 °C ÷ -15 °C |            | Potencia frigorífica | °C EXT | °C EXT |          | Compresor |     | R-290 | Intensidad nominal | Intensidad absorc. max. | Caudal            | Nivel sonoro | Peso |
|---------------------------|------------|----------------------|--------|--------|----------|-----------|-----|-------|--------------------|-------------------------|-------------------|--------------|------|
| Series                    | Modelo     | W                    | m³     | m³     |          | CV        | kW  | kg    | A                  | A                       | condens. evapora. | m³/h         | dBA  |
| 000                       | EMC0004L1P | 440                  | 3      | 2      | 230/1/50 | 1/2       | 0,4 | <0,1  | 2,9                | 3,6                     | 700 - 675         | 34           | 65   |
| 100                       | EMC1010L1P | 660                  | 4      | 3      | 230/1/50 | 3/4       | 0,5 | <0,15 | 3,3                | 4,2                     | 1.100 - 880       | 34           | 65   |
|                           | EMC1015L1P | 920                  | 6      | 5      | 230/1/50 | 1 1/4     | 0,9 | <0,15 | 4,8                | 6,4                     | 1.100 - 880       | 34           | 65   |
| 200                       | EMC2015L1P | 1.280                | 11     | 8      | 230/1/50 | 1 1/2     | 1,1 | <0,15 | 6,3                | 7,8                     | 2.000 - 1.250     | 34           | 95   |
|                           | EMC2020L1P | 1.400                | 15     | 10     | 230/1/50 | 1 3/4     | 1,3 | <0,3  | 6,7                | 9,1                     | 2.000 - 1.250     | 34           | 95   |

## DIMENSIONES

| Equipo |     |     |       |     |     |     |     |     | Corte |     | Unit + EMB. / PACK. |     |       |     |
|--------|-----|-----|-------|-----|-----|-----|-----|-----|-------|-----|---------------------|-----|-------|-----|
| Series | A   | B   | C     | D   | E   | F   | G   | H   | H     | L   | A                   | B   | C     | kg  |
| 000    | 590 | 426 | 734   | 307 | 327 | 290 | 350 | 180 | 373   | 330 | 876                 | 505 | 965   | 80  |
| 100    | 655 | 460 | 910   | 360 | 450 | 355 | 390 | 200 | 415   | 400 | 1.205               | 505 | 965   | 80  |
| 200    | 705 | 690 | 1.000 | 410 | 470 | 355 | 620 | 200 | 640   | 460 | 1.476               | 740 | 1.070 | 110 |



**kide** BLOCK

-20°C

0°C

R-455A  
R-454C**A2L**

EQUIPOS COMERCIALES

# COMPACTO COMERCIAL DE PARED CENTRÍFUGO

**EMC**

Equipos frigoríficos compactos comerciales de pared para cámaras frigoríficas de pequeño volumen, con ventilador centrífugo, en aplicaciones de media y baja temperatura.



## CARACTERÍSTICAS GENERALES

- Precargado con refrigerante.
- Compresor hermético.
- Expansión por válvula termostática.
- Presostato de alta y de baja presión.
- Desescarcho automático por gas caliente.
- Evaporación automática parcial de condensados.
- Ventilador centrífugo en el condensador (Distancia máx. conducción 10 m, diámetro min. 250 mm Serie 100 y 315 mm Serie 200 - 300).
- Mangueras acometida, luz y micro puerta (2,5 m).
- Regulación electrónica multifunción integrado en el frontal.
- Punto de luz estanco con bombilla LED de bajo consumo.
- Control de condensación mediante presostato.
- Filtro deshidratador cerámico.
- Sonda de alerta "condensador sucio".
- Tampón aislante incluido.
- Montaje en el interior.
- Cuadro eléctrico estanco.
- Ventilador de extracción de aire.

## OPCIONALES

Refrigerante R-454C

Kit para bajas temperaturas

Sistema de desescarcho sincronizado de dos equipos (suplemento por equipo)

Protector de tensión

Tratamiento anticorrosivo en batería condensadora

Tratamiento anticorrosivo en batería evaporadora

Control horario

Tratamiento anticorrosivo para el mueble de la unidad condensadora

## ACCESORIOS

Sistema alternancia / fallo dos equipos

Humidificador externo y control (refrigeración)

Conducto de extracción de aire

Sistema de monitorización y control. Ver página 71 **Xwab**

## CONTROLADOR ELECTRÓNICO

La regulación electrónica XW60LH, de serie en nuestros equipos compactos comerciales es un avanzado controlador de reducido tamaño.

- Control de temperatura con registro de temperaturas máxima y mínima.
- Función "Jet Cool" de enfriamiento rápido.
- Desescarcho inteligente.



## Todos los equipos compactos de la gama comercial en A2L (R-455A y R-454C) están excluidos\* del ámbito de aplicación del RSIF.

\* La exclusión de los equipos no significa que el conjunto de la instalación esté excluido de la aplicación de este REGLAMENTO en cuanto a las condiciones de diseño, seguridad y comunicación a la administración.

|     |            | 0 °C<br>-5 °C ÷ 10 °C |        |    | Potencia frigorífica | °C EXT | °C EXT | ⚡    | Compresor |      | R-455A *      | Intensidad nominal | Intensidad absorc. max. | Caudal |    | Peso |
|-----|------------|-----------------------|--------|----|----------------------|--------|--------|------|-----------|------|---------------|--------------------|-------------------------|--------|----|------|
|     |            | Series                | Modelo | W  |                      |        |        |      | m³        | m³   |               |                    |                         | CV     | kW |      |
| 100 | EMC1006M1G | 1.145                 | 9      | 7  | 230/1/50             | 3/4    | 0,5    | <1   | 5,2       | 7,3  | 1.030 - 880   | 34                 | 77                      |        |    |      |
|     | EMC1007M1G | 1.475                 | 12     | 9  | 230/1/50             | 1      | 0,7    | <1   | 5,6       | 8,6  | 1.030 - 880   | 34                 | 77                      |        |    |      |
| 200 | EMC2010M1G | 1.750                 | 16     | 14 | 230/1/50             | 1 1/4  | 0,9    | <1,4 | 8,9       | 10,8 | 1.370 - 1.760 | 40                 | 98                      |        |    |      |
|     | EMC2015M5G | 2.000                 | 20     | 17 | 400/3/50             | 1 1/2  | 1,1    | <1,4 | 3,9       | 4,6  | 1.370 - 1.760 | 40                 | 98                      |        |    |      |
| 300 | EMC3017M5G | 2.510                 | 30     | 25 | 400/3/50             | 1 3/4  | 1,3    | <1,6 | 4,3       | 5,4  | 1.370 - 1.920 | 43                 | 103                     |        |    |      |
|     | EMC3020M5G | 3.100                 | 40     | 32 | 400/3/50             | 2      | 1,5    | <1,6 | 5,0       | 6,4  | 1.370 - 1.920 | 45                 | 103                     |        |    |      |

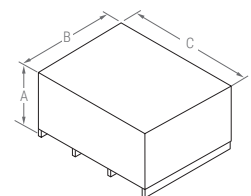
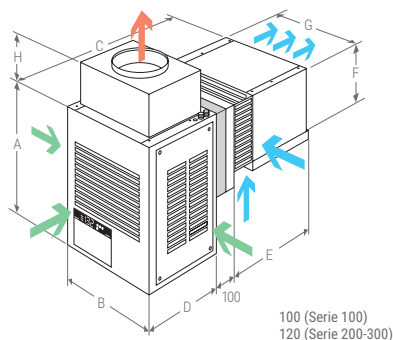
**i** Si los equipos van a trabajar en un rango de trabajo entre 0 y -5 °C, consultar a oficina técnica.

|     |            | -20 °C<br>-25 °C ÷ -15 °C |        |    | Potencia frigorífica | °C EXT | °C EXT | ⚡    | Compresor |      | R-455A *      | Intensidad nominal | Intensidad absorc. max. | Caudal |    | Peso |
|-----|------------|---------------------------|--------|----|----------------------|--------|--------|------|-----------|------|---------------|--------------------|-------------------------|--------|----|------|
|     |            | Series                    | Modelo | W  |                      |        |        |      | m³        | m³   |               |                    |                         | CV     | kW |      |
| 100 | EMC1010L1G | 850                       | 5      | 4  | 230/1/50             | 3/4    | 0,5    | <1   | 3,6       | 6,8  | 1.030 - 880   | 34                 | 76                      |        |    |      |
|     | EMC1015L1G | 1.100                     | 8      | 5  | 230/1/50             | 1 1/4  | 0,9    | <1   | 5,6       | 8,5  | 1.030 - 880   | 35                 | 72                      |        |    |      |
| 200 | EMC2015L1G | 1.350                     | 15     | 10 | 230/1/50             | 1 3/4  | 1,3    | <1,5 | 7,1       | 10,5 | 1.370 - 1.760 | 40                 | 109                     |        |    |      |
| 300 | EMC3017L5G | 1.500                     | 21     | 14 | 400/3/50             | 2      | 1,5    | <2   | 3,8       | 4,6  | 1.370 - 1.920 | 44                 | 108                     |        |    |      |
|     | EMC3020L5G | 2.000                     | 25     | 18 | 400/3/50             | 2 1/2  | 1,8    | <2   | 5,4       | 7,4  | 1.370 - 1.920 | 45                 | 108                     |        |    |      |

**\*** Disponible en refrigerante R-454C.

## DIMENSIONES

| Equipo |     |     |       |     |     |     |     |     | Corte |     | Unit + EMB. / PACK. |     |       |     |
|--------|-----|-----|-------|-----|-----|-----|-----|-----|-------|-----|---------------------|-----|-------|-----|
| Series | A   | B   | C     | D   | E   | F   | G   | H   | J     | K   | A                   | B   | C     | kg  |
| 100    | 655 | 460 | 910   | 360 | 450 | 355 | 390 | 200 | 415   | 400 | 1.205               | 505 | 965   | 80  |
| 200    | 705 | 690 | 1.000 | 410 | 470 | 355 | 620 | 200 | 640   | 410 | 1.476               | 740 | 1.070 | 110 |
| 300    | 705 | 735 | 1.050 | 410 | 520 | 420 | 670 | 200 | 690   | 475 | 1.126               | 780 | 1.105 | 120 |



**kide** ROOF

-20°C 0°C

**R-290**

EQUIPOS COMERCIALES

# COMPACTO COMERCIAL DE TECHO

**EMR**

Equipos frigoríficos compactos comerciales de techo para cámaras frigoríficas de pequeño volumen en aplicaciones de media y baja temperatura.



## CARACTERÍSTICAS GENERALES

- Presostato de alta presión
- Precargado con refrigerante.
- Compresor hermético.
- Expansión por válvula termostática.
- Desescarche automático por gas caliente.
- Evaporación automática parcial de condensados.
- Mangueras acometida, luz y micro puerta (2,5 m).
- Regulación electrónica multifunción con control remoto (5 m).
- Punto de luz estanco con bombilla LED de bajo consumo.
- Filtro deshidratador.
- Evaporador ubicado en un recinto totalmente hermético y aislado.
- Flujo de aire optimizado de alto rendimiento en el evaporador.
- Montaje bajo cubierta.
- Sonda de alerta "condensador sucio".
- Ventilador de extracción de aire.

## OPCIONALES

Kit para bajas temperaturas

Sistema de desescarche sincronizado de dos equipos (suplemento por equipo)

Protector de tensión

Tratamiento anticorrosivo en batería condensadora

Tratamiento anticorrosivo en batería evaporadora

Control horario

Tratamiento anticorrosivo para el mueble de la unidad condensadora

230V/I/60 Hz

NEW

Disponibilidad para trabajar en alta temperatura (modelos de refrigeración)

NEW

## ACCESORIOS

Sistema alternancia / fallo dos equipos

Humidificador externo al equipo y control (refrigeración)

Sistema de monitorización y control. Ver página 71 **Xwab**

## CONTROLADOR ELECTRÓNICO

Los equipos KIDE incorporan de serie el avanzado controlador electrónico XW60K-2DI.

- Control de temperatura con registro de temperaturas máxima y mínima.
- Función "Jet Cool" de enfriamiento rápido.
- Desescarche inteligente.



| 0 °C<br>-5 °C ÷ 10 °C |            | Potencia frigorífica | °C EXT | °C EXT |          | Compresor |      | R-290 | Intensidad nominal | Intensidad absorc. max. | Caudal            | Nivel sonoro | Peso |
|-----------------------|------------|----------------------|--------|--------|----------|-----------|------|-------|--------------------|-------------------------|-------------------|--------------|------|
| Series                | Modelo     | W                    | m³     | m³     |          | CV        | kW   | kg    | A                  | A                       | condens. evapora. | m³/h         | dBA  |
| 000                   | EMR0004M1P | 635                  | 5      | 4      | 230/1/50 | 1/3       | 0,25 | <0,1  | 2,7                | 3,1                     | 685 - 650         | 34           | 65   |
| 100                   | EMR1006M1P | 1.050                | 9      | 7      | 230/1/50 | 1/2       | 0,4  | <0,15 | 2,7                | 3,6                     | 1.100 - 880       | 34           | 65   |
|                       | EMR1007M1P | 1.340                | 12     | 9      | 230/1/50 | 3/4       | 0,5  | <0,16 | 3,5                | 4,7                     | 1.100 - 880       | 34           | 65   |
| 200                   | EMR2010M1P | 1.825                | 17     | 15     | 230/1/50 | 1 1/4     | 0,9  | <0,15 | 6,5                | 8,0                     | 2.000 - 1.250     | 34           | 95   |
|                       | EMR2015M1P | 2.300                | 27     | 23     | 230/1/50 | 1 1/2     | 1,1  | <0,2  | 7,2                | 9,4                     | 2.000 - 1.225     | 34           | 95   |
|                       | EMR2020M1P | 2.750                | 36     | 28     | 230/1/50 | 1 3/4     | 1,3  | <0,3  | 9,1                | 11,7                    | 2.000 - 1.225     | 34           | 95   |

**i** Si los equipos van a trabajar en un rango de trabajo entre 0 y -5 °C, consultar a oficina técnica.

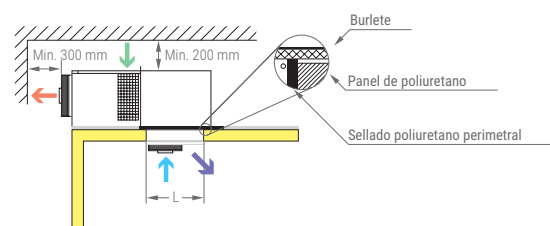
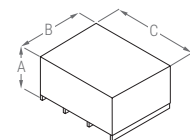
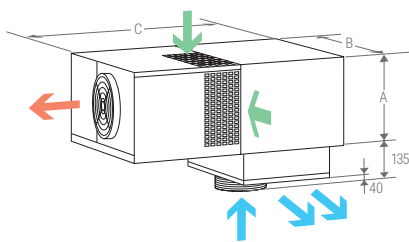
| -20 °C<br>-25 °C ÷ 15 °C |            | Potencia frigorífica | °C EXT | °C EXT |          | Compresor |         | R-290      | Intensidad nominal | Intensidad absorc. max. | Caudal            | Nivel sonoro | Peso |
|--------------------------|------------|----------------------|--------|--------|----------|-----------|---------|------------|--------------------|-------------------------|-------------------|--------------|------|
| Series                   | Modelo     | W                    | m³     | m³     |          | CV        | kW      | kg         | A                  | A                       | condens. evapora. | m³/h         | dBA  |
| 000                      | EMR0004L1P | 440                  | 3      | 2      | 230/1/50 | 1/2       | 0,4     | <0,1       | 2,5                | 3,3                     | 700 - 675         | 34           | 65   |
| 100                      | EMR1010L1P | 660                  | 4      | 3      | 230/1/50 | 3/4       | 0,5     | <0,15      | 2,9                | 3,8                     | 1.100 - 880       | 34           | 65   |
|                          | EMR1015L1P | 920                  | 6      | 5      | 230/1/50 | 1 1/4     | 0,9     | <0,15      | 4,4                | 6,0                     | 1.100 - 880       | 34           | 65   |
| 200                      | EMR2015L1P | 1.280                | 11     | 8      | 230/1/50 | 1 1/2     | 1,1     | <0,15      | 5,7                | 7,2                     | 2.000 - 1.250     | 34           | 95   |
|                          | EMR2020L1P | 1.400                | 15     | 10     | 230/1/50 | 1 3/4     | 1,3     | <0,3       | 6,3                | 8,7                     | 2.000 - 1.250     | 34           | 95   |
| 300                      | EMR3215L1P | 1.840                | 18     | 16     | 230/1/50 | (2) 1 1/4 | (2) 0,9 | <2 x 0,165 | 10,8               | 16,6                    | 2.270 - 3.300     | 45           | 125  |
|                          | EMR3225L1P | 2.560                | 34     | 26     | 230/1/50 | (2) 1 1/2 | (2) 1,1 | <2 x 0,165 | 12,4               | 19,3                    | 2.270 - 3.300     | 45           | 125  |

## DIMENSIONES

| Equipo |     |     |       |
|--------|-----|-----|-------|
| Series | A   | B   | C     |
| 000    | 400 | 570 | 915   |
| 100    | 400 | 695 | 1.050 |
| 200    | 500 | 950 | 1.172 |
| 300    | 500 | 950 | 1.210 |

| Corte |     |  |
|-------|-----|--|
| H     | L   |  |
| 490   | 405 |  |
| 615   | 405 |  |
| 865   | 405 |  |
| 865   | 405 |  |

| Unit + EMB. / PACK. |       |       |     |  |
|---------------------|-------|-------|-----|--|
| A                   | B     | C     | kg  |  |
| 1.136               | 1.000 | 1.350 | 80  |  |
| 1.136               | 1.000 | 1.350 | 80  |  |
| 1.136               | 1.000 | 1.350 | 170 |  |
| 1.136               | 1.000 | 1.350 | 170 |  |



**kide** ROOF

-20°C

0°C

R-455A  
R-454C**A2L**

EQUIPOS COMERCIALES

# COMPACTO COMERCIAL DE TECHO

## EMR



Equipos frigoríficos compactos comerciales de techo para cámaras frigoríficas de pequeño volumen en aplicaciones de media y baja temperatura.



## CARACTERÍSTICAS GENERALES

- Precargado con refrigerante.
- Compresor hermético.
- Expansión por válvula termostática.
- Presostato de alta y de baja presión.
- Desescarche automático por gas caliente.
- Evaporación automática parcial de condensados.
- Mangueras acometida, luz y micro puerta (2,5 m).
- Regulación electrónica multifunción con control remoto (5 m).
- Punto de luz estanco con bombilla LED de bajo consumo.
- Control de condensación mediante presostato.
- Filtro deshidratador cerámico.
- Sonda de alerta "condensador sucio".
- Evaporador ubicado en un recinto totalmente hermético y aislado.
- Flujo de aire optimizado de alto rendimiento en el evaporador.
- Montaje bajo cubierta.
- Cuadro eléctrico estanco.
- Ventilador de extracción de aire.

## OPCIONALES

Refrigerante R-454C

Kit para bajas temperaturas

Sistema de desescarche sincronizado de dos equipos (suplemento por equipo)

Protector de tensión

Tratamiento anticorrosivo en batería condensadora

Tratamiento anticorrosivo en batería evaporadora

Control horario

Tratamiento anticorrosivo para el mueble de la unidad condensadora

## ACCESORIOS

Sistema alternancia / fallo dos equipos

Humidificador externo al equipo y control (refrigeración)

Sistema de monitorización y control. Ver página 71 **Xwzb**

## CONTROLADOR ELECTRÓNICO

Los equipos KIDE incorporan de serie el avanzado controlador electrónico XW60K-2DI.

- Control de temperatura con registro de temperaturas máxima y mínima.
- Función "Jet Cool" de enfriamiento rápido.
- Desescarche inteligente.



## Todos los equipos compactos de la gama comercial en A2L (R-455A y R-454C) están excluidos\* del ámbito de aplicación del RSIF.

\* La exclusión de los equipos no significa que el conjunto de la instalación esté excluido de la aplicación de este REGLAMENTO en cuanto a las condiciones de diseño, seguridad y comunicación a la administración.

|        |            | 0 °C<br>-5 °C ÷ 10 °C |        |        | ⚡        | Compresor |     | R-455A * | Intensidad nominal | Intensidad absorc. max. | Caudal<br>condens.<br>evapora. | Nivel sonoro | Peso |
|--------|------------|-----------------------|--------|--------|----------|-----------|-----|----------|--------------------|-------------------------|--------------------------------|--------------|------|
|        |            | Potencia frigorífica  | °C EXT | °C EXT |          | CV        | kW  |          |                    |                         |                                |              |      |
| Series | Modelo     | W                     | m³     | m³     |          |           |     |          |                    |                         |                                |              |      |
| 100    | EMR1006M1G | 1.145                 | 9      | 7      | 230/1/50 | 3/4       | 0,5 | <1       | 4,8                | 7,0                     | 1.100 - 1.100                  | 34           | 80   |
|        | EMR1007M1G | 1.475                 | 12     | 9      | 230/1/50 | 1         | 0,7 | <1       | 5,3                | 8,2                     | 1.100 - 1.100                  | 34           | 80   |
| 200    | EMR2010M1G | 1.750                 | 16     | 14     | 230/1/50 | 1 1/4     | 0,9 | <1,5     | 8,2                | 10,2                    | 1.920 - 2.200                  | 40           | 110  |
|        | EMR2015M5G | 2.000                 | 20     | 17     | 400/3/50 | 1 1/2     | 1,1 | <1,5     | 3,3                | 4,0                     | 1.920 - 2.200                  | 42           | 115  |
| 300    | EMR3017M5G | 2.510                 | 30     | 25     | 400/3/50 | 1 3/4     | 1,3 | <1,8     | 4,1                | 5,2                     | 2.270 - 3.300                  | 43           | 138  |
|        | EMR3020M5G | 3.100                 | 40     | 32     | 400/3/50 | 2         | 1,5 | <1,8     | 4,8                | 6,2                     | 2.270 - 3.300                  | 45           | 140  |

**i** Si los equipos van a trabajar en un rango de trabajo entre 0 y -5 °C, consultar a oficina técnica.

|        |            | -20 °C<br>-25 °C ÷ -15 °C |        |        | ⚡        | Compresor |     | R-455A * | Intensidad nominal | Intensidad absorc. max. | Caudal<br>condens.<br>evapora. | Nivel sonoro | Peso |
|--------|------------|---------------------------|--------|--------|----------|-----------|-----|----------|--------------------|-------------------------|--------------------------------|--------------|------|
|        |            | Potencia frigorífica      | °C EXT | °C EXT |          | CV        | kW  |          |                    |                         |                                |              |      |
| Series | Modelo     | W                         | m³     | m³     |          |           |     |          |                    |                         |                                |              |      |
| 100    | EMR1010L1G | 850                       | 5      | 4      | 230/1/50 | 3/4       | 0,5 | <1       | 3,3                | 6,4                     | 1.100 - 1.100                  | 34           | 74   |
|        | EMR1015L1G | 1.100                     | 8      | 5      | 230/1/50 | 1 1/4     | 0,9 | <1       | 5,2                | 8,1                     | 1.100 - 1.100                  | 35           | 74   |
| 200    | EMR2015L1G | 1.350                     | 15     | 10     | 230/1/50 | 1 3/4     | 1,3 | <1,5     | 6,5                | 9,9                     | 1.920 - 2.200                  | 40           | 115  |
| 300    | EMR3017L5G | 1.500                     | 21     | 14     | 400/3/50 | 2         | 1,5 | <1,8     | 3,6                | 4,4                     | 2.270 - 3.300                  | 44           | 138  |
|        | EMR3020L5G | 2.000                     | 25     | 18     | 400/3/50 | 2 1/2     | 1,8 | <1,8     | 5,2                | 7,2                     | 2.270 - 3.300                  | 45           | 140  |

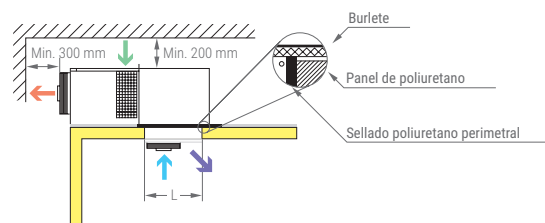
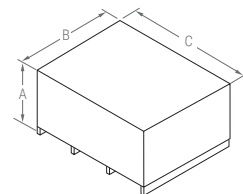
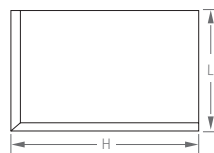
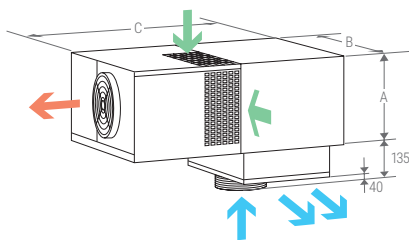
\* Disponible en refrigerante R-454C.

## DIMENSIONES

| Equipo |     |     |       |
|--------|-----|-----|-------|
| Series | A   | B   | C     |
| 100    | 400 | 695 | 1.050 |
| 200    | 500 | 950 | 1.172 |
| 300    | 500 | 950 | 1.210 |

| Corte |     |
|-------|-----|
| H     | L   |
| 615   | 405 |
| 865   | 405 |
| 865   | 405 |

| Unit + EMB. / PACK. |       |       |     |
|---------------------|-------|-------|-----|
| A                   | B     | C     | kg  |
| 966                 | 640   | 985   | 95  |
| 1.136               | 1.000 | 1.350 | 145 |
| 1.136               | 1.000 | 1.350 | 170 |



**EQUIPOS COMERCIALES**

**COMPACTO COMERCIAL  
CENTRÍFUGO  
DE TECHO**

**EMF**



Equipos frigoríficos compactos comerciales de techo para cámaras frigoríficas de pequeño volumen, con ventilador centrífugo en aplicaciones de media y baja temperatura.

**CARACTERÍSTICAS GENERALES**

- Precargado con refrigerante.
- Compresor hermético.
- Expansión por válvula termostática.
- Presostato de alta presión.
- Desescarche automático por gas caliente.
- Evaporación automática parcial de condensados.
- Ventilador centrífugo en el condensador (Distancia máx. conducción 10 m, diámetro min. 250 mm Serie 100 y 315 mm Series 200 - 300).
- Mangueras acometida, luz y micro puerta (2,5 m).
- Regulación electrónica multifunción con control remoto (5 m).
- Punto de luz estanco con bombilla LED de bajo consumo.
- Filtro deshidratador cerámico.
- Sonda de alerta "condensador sucio".
- Evaporador ubicado en un recinto totalmente hermético y aislado.
- Flujo de aire optimizado de alto rendimiento en el evaporador.
- Montaje en el interior.
- Ventilador de extracción de aire.

**OPCIONALES**

Kit para bajas temperaturas

Sistema de desescarche sincronizado de dos equipos (suplemento por equipo)

Protector de tensión

Tratamiento anticorrosivo en batería condensadora

Tratamiento anticorrosivo en batería evaporadora

Control horario

Tratamiento anticorrosivo para el mueble de la unidad condensadora

230V/1/60 Hz

Disponibilidad para trabajar en alta temperatura (modelos de refrigeración)

NEW

NEW

**ACCESORIOS**

Sistema alternancia / fallo dos equipos

Humidificador externo y control (refrigeración)

Conducto de extracción de aire

Sistema de monitorización y control. Ver página 71 **Xweb**

**CONTROLADOR ELECTRÓNICO**

Los equipos KIDE incorporan de serie el avanzado controlador electrónico XW60K-2DI.

- Control de temperatura con registro de temperaturas máxima y mínima.
- Función "Jet Cool" de enfriamiento rápido.
- Desescarche inteligente.



| 0 °C<br>-5 °C ÷ 10 °C |            | Potencia frigorífica | °C EXT | °C EXT | Compressor | R-290 |      | Intensidad nominal | Intensidad absorc. max. | Caudal | Nivel sonoro              | Peso |    |
|-----------------------|------------|----------------------|--------|--------|------------|-------|------|--------------------|-------------------------|--------|---------------------------|------|----|
| Series                | Modelo     | W                    | m³     | m³     |            | CV    | kW   | kg                 | A                       | A      | condens. evapora.<br>m³/h | dBA  | kg |
| 000                   | EMF0004M1P | 635                  | 5      | 4      | 230/1/50   | 1/3   | 0,25 | <0,1               | 3,0                     | 3,5    | 685 - 650                 | 34   | 65 |
| 100                   | EMF1006M1P | 1.050                | 9      | 7      | 230/1/50   | 1/2   | 0,4  | <0,15              | 3,1                     | 4,0    | 1.100 - 880               | 34   | 65 |
|                       | EMF1007M1P | 1.340                | 12     | 9      | 230/1/50   | 3/4   | 0,5  | <0,16              | 3,9                     | 5,0    | 1.100 - 880               | 34   | 65 |
| 200                   | EMF2010M1P | 1.825                | 17     | 15     | 230/1/50   | 1 1/4 | 0,9  | <0,15              | 7,2                     | 8,7    | 2.000 - 1.250             | 34   | 95 |
|                       | EMF2015M1P | 2.300                | 27     | 23     | 230/1/50   | 1 1/2 | 1,1  | <0,2               | 7,8                     | 10,0   | 2.000 - 1.225             | 34   | 95 |
|                       | EMF2020M1P | 2.750                | 36     | 28     | 230/1/50   | 1 3/4 | 1,3  | <0,3               | 9,7                     | 12,3   | 2.000 - 1.225             | 34   | 95 |

**i** Si los equipos van a trabajar en un rango de trabajo entre 0 y -5 °C, consultar a oficina técnica.

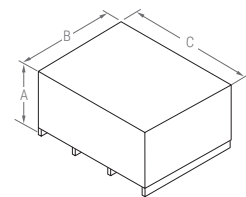
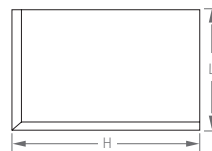
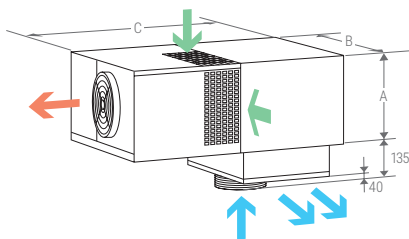
| -20 °C<br>-25 °C ÷ 15 °C |                       | Potencia frigorífica | °C EXT | °C EXT | Compressor | R-290     |         | Intensidad nominal | Intensidad absorc. max. | Caudal | Nivel sonoro              | Peso |     |
|--------------------------|-----------------------|----------------------|--------|--------|------------|-----------|---------|--------------------|-------------------------|--------|---------------------------|------|-----|
| Series                   | Modelo                | W                    | m³     | m³     |            | CV        | kW      | kg                 | A                       | A      | condens. evapora.<br>m³/h | dBA  | kg  |
| 000                      | EMF0004L1P            | 440                  | 3      | 2      | 230/1/50   | 1/2       | 0,4     | <0,1               | 2,9                     | 3,6    | 700 - 675                 | 34   | 65  |
| 100                      | EMF1010L1P            | 660                  | 4      | 3      | 230/1/50   | 3/4       | 0,5     | <0,15              | 3,3                     | 4,2    | 1.100 - 880               | 34   | 65  |
|                          | EMF1015L1P            | 920                  | 6      | 5      | 230/1/50   | 1 1/4     | 0,9     | <0,15              | 4,8                     | 6,4    | 1.100 - 880               | 34   | 65  |
| 200                      | EMF2015L1P            | 1.280                | 11     | 8      | 230/1/50   | 1 1/2     | 1,1     | <0,15              | 6,3                     | 7,8    | 2.000 - 1.250             | 34   | 95  |
|                          | EMF2020L1P            | 1.400                | 15     | 10     | 230/1/50   | 1 3/4     | 1,3     | <0,3               | 7,0                     | 9,3    | 2.000 - 1.250             | 34   | 95  |
| 300                      | <b>NEW</b> EMF3215L1P | 1840                 | 18     | 16     | 230/1/50   | (2) 1 1/4 | (2) 0,9 | <0,2               | 10,8                    | 16,6   | 2 250 - 3 300             | 55   | 130 |
|                          | <b>NEW</b> EMF3225L1P | 2560                 | 34     | 26     | 230/1/50   | (2) 1 1/2 | (2) 1,1 | <0,2               | 12,4                    | 19,3   | 2 250 - 3 300             | 55   | 130 |

## DIMENSIONES

| Equipo |     |     |       |
|--------|-----|-----|-------|
| Series | A   | B   | C     |
| 000    | 400 | 570 | 915   |
| 100    | 400 | 695 | 1.050 |
| 200    | 500 | 950 | 1.172 |
| 300    | 500 | 950 | 1.210 |

| Corte |     |
|-------|-----|
| H     | L   |
| 490   | 405 |
| 615   | 405 |
| 865   | 405 |
| 865   | 405 |

| Unit + EMB. / PACK. |       |       |     |
|---------------------|-------|-------|-----|
| A                   | B     | C     | kg  |
| 1.136               | 1.000 | 1.350 | 80  |
| 1.136               | 1.000 | 1.350 | 80  |
| 1.136               | 1.000 | 1.350 | 170 |
| 1.136               | 1.000 | 1.350 | 170 |



**EQUIPOS COMERCIALES**

# COMPACTO COMERCIAL CENTRÍFUGO DE TECHO

## EMF



Equipos frigoríficos compactos comerciales de techo para cámaras frigoríficas de pequeño volumen, con ventilador centrífugo en aplicaciones de media y baja temperatura.

### CARACTERÍSTICAS GENERALES

- Precargado con refrigerante.
- Compresor hermético.
- Expansión por válvula termostática.
- Presostato de alta y de baja presión.
- Desescarche automático por gas caliente.
- Evaporación automática parcial de condensados.
- Mangueras acometida, luz y micro puerta (2,5 m).
- Ventilador centrífugo en el condensador (Distancia máx. conducción 10 m, diámetro min. 250 mm Serie 100 y 315 mm Series 200 - 300).
- Regulación electrónica multifunción con control remoto (5 m).
- Punto de luz estanco con bombilla LED de bajo consumo.
- Control de condensación mediante presostato.
- Filtro deshidratador cerámico.
- Sonda de alerta "condensador sucio".
- Evaporador ubicado en un recinto totalmente hermético y aislado.
- Flujo de aire optimizado de alto rendimiento en el evaporador.
- Montaje en el interior.
- Cuadro eléctrico estanco.
- Ventilador de extracción de aire.

### OPCIONALES

Refrigerante R-454C

Kit para bajas temperaturas

Sistema de desescarche sincronizado de dos equipos (suplemento por equipo)

Protector de tensión

Tratamiento anticorrosivo en batería condensadora

Tratamiento anticorrosivo en batería evaporadora

Control horario

Tratamiento anticorrosivo para el mueble de la unidad condensadora

### ACCESORIOS

Sistema alternancia / fallo dos equipos

Humidificador externo y control (refrigeración)

Conducto de extracción de aire

Sistema de monitorización y control. Ver página 71 **Xwab**

### CONTROLADOR ELECTRÓNICO

Los equipos KIDE incorporan de serie el avanzado controlador electrónico XW60K-2DI.

- Control de temperatura con registro de temperaturas máxima y mínima.
- Función "Jet Cool" de enfriamiento rápido.
- Desescarche inteligente.



## Todos los equipos compactos de la gama comercial en A2L (R-455A y R-454C) están excluidos\* del ámbito de aplicación del RSIF.

\* La exclusión de los equipos no significa que el conjunto de la instalación esté excluido de la aplicación de este REGLAMENTO en cuanto a las condiciones de diseño, seguridad y comunicación a la administración.

| 0 °C<br>-5 °C ÷ 10 °C |            | Potencia<br>frigorífica | °C<br>EXT | °C<br>EXT |          | Compresor |     | R-455A * | Intensidad<br>nominal | Intensidad<br>absorc. max. | Caudal               | Nivel<br>sonoro | Peso |
|-----------------------|------------|-------------------------|-----------|-----------|----------|-----------|-----|----------|-----------------------|----------------------------|----------------------|-----------------|------|
| Series                | Modelo     | W                       | m³        | m³        |          | CV        | kW  | kg       | A                     | A                          | condens.<br>evapora. | m³/h            | dBA  |
| 100                   | EMF1006M1G | 1.145                   | 9         | 7         | 230/1/50 | 3/4       | 0,5 | <1       | 5,2                   | 7,3                        | 1.030 - 1.100        | 34              | 102  |
|                       | EMF1007M1G | 1.475                   | 12        | 9         | 230/1/50 | 1         | 0,7 | <1       | 5,6                   | 8,6                        | 1.030 - 1.100        | 34              | 102  |
| 200                   | EMF2010M1G | 1.750                   | 16        | 14        | 230/1/50 | 1 1/4     | 0,9 | <1,5     | 8,9                   | 10,8                       | 1.370 - 2.200        | 40              | 113  |
|                       | EMF2015M5G | 2.000                   | 20        | 17        | 400/3/50 | 1 1/2     | 1,1 | <1,5     | 3,9                   | 4,6                        | 1.370 - 2.200        | 40              | 118  |
| 300                   | EMF3017M5G | 2.510                   | 30        | 25        | 400/3/50 | 1 3/4     | 1,3 | <1,8     | 4,6                   | 5,7                        | 1.370 - 3.300        | 43              | 140  |
|                       | EMF3020M5G | 3.100                   | 40        | 32        | 400/3/50 | 2         | 1,5 | <1,8     | 5,3                   | 6,7                        | 1.370 - 3.300        | 45              | 143  |

**i** Si los equipos van a trabajar en un rango de trabajo entre 0 y -5 °C, consultar a oficina técnica.

| -20 °C<br>-25 °C ÷ -15 °C |            | Potencia<br>frigorífica | °C<br>EXT | °C<br>EXT |          | Compresor |     | R-455A * | Intensidad<br>nominal | Intensidad<br>absorc. max. | Caudal               | Nivel<br>sonoro | Peso |
|---------------------------|------------|-------------------------|-----------|-----------|----------|-----------|-----|----------|-----------------------|----------------------------|----------------------|-----------------|------|
| Series                    | Modelo     | W                       | m³        | m³        |          | CV        | kW  | kg       | A                     | A                          | condens.<br>evapora. | m³/h            | dBA  |
| 100                       | EMF1010L1G | 850                     | 5         | 4         | 230/1/50 | 3/4       | 0,5 | <1       | 3,6                   | 6,8                        | 1.030 - 1.100        | 34              | 99   |
|                           | EMF1015L1G | 1.100                   | 8         | 5         | 230/1/50 | 1 1/4     | 0,9 | <1       | 5,6                   | 8,5                        | 1.030 - 1.100        | 35              | 99   |
| 200                       | EMF2015L1G | 1.350                   | 15        | 10        | 230/1/50 | 1 3/4     | 1,3 | <1,5     | 7,1                   | 10,5                       | 1.370 - 2.200        | 40              | 118  |
| 300                       | EMF3017L5G | 1.500                   | 21        | 14        | 400/3/50 | 2         | 1,5 | <1,8     | 4,1                   | 4,9                        | 1.370 - 3.300        | 44              | 140  |
|                           | EMF3020L5G | 2.000                   | 25        | 18        | 400/3/50 | 2 1/2     | 1,8 | <1,8     | 5,7                   | 7,7                        | 1.370 - 3.300        | 45              | 143  |

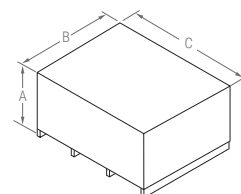
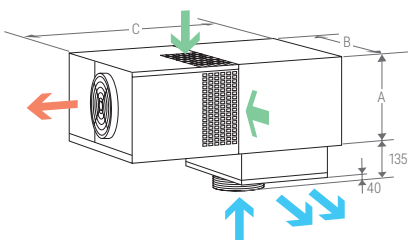
\* Disponible en refrigerante R-454C.

## DIMENSIONES

| Equipo |     |     |       |
|--------|-----|-----|-------|
| Series | A   | B   | C     |
| 100    | 400 | 695 | 1.050 |
| 200    | 500 | 950 | 1.172 |
| 300    | 500 | 950 | 1.210 |

| Corte |     |
|-------|-----|
| H     | L   |
| 615   | 405 |
| 865   | 405 |
| 865   | 405 |

| Unit + EMB. / PACK. |       |       |     |
|---------------------|-------|-------|-----|
| A                   | B     | C     | kg  |
| 966                 | 780   | 1.105 | 115 |
| 1.136               | 1.000 | 1.350 | 145 |
| 1.136               | 1.000 | 1.350 | 170 |





## EQUIPOS COMERCIALES

# PARTIDOS

- p. 38 **Partido comercial**  
**ESC · A2L**
- p. 40 **Partido maxisplit**  
**USC · A2L**
- p. 42 **Partido comercial**  
**ESC · R-449A / R-452A**
- p. 44 **Partido maxisplit**  
**USC · R-449A / R-452A**
- p. 46 **Salas de elaboración**  
**ESC · A2L**
- p. 48 **Salas de elaboración**  
**USC · A2L**
- p. 50 **Salas de elaboración**  
**ESC · R-449A / R-452A**
- p. 52 **Salas de elaboración**  
**USC · R-449A**
- p. 54 **Partido comercial centrífugo**  
**ESF · A2L**
- p. 56 **Partido comercial centrífugo**  
**ESF · R-449A / R-452A**
- p. 58 **Salas de elaboración**  
**ESF · A2L**
- p. 60 **Salas de elaboración**  
**ESF · R-449A**
- p. 62 **Partido comercial silencioso**  
**ESS · A2L**
- p. 64 **Salas de elaboración**  
**ESS · A2L**
- p. 66 **Partido comercial silencioso**  
**ESS · R-449A**
- p. 68 **Salas de elaboración**  
**ESS · R-449A**

**kide** SPLIT

-20°C

0°C

R-455A  
R-454C**A2L**

EQUIPOS COMERCIALES

# PARTIDO COMERCIAL

## ESC



Equipos frigoríficos partidos comerciales para cámaras frigoríficas de pequeño volumen en aplicaciones de media y baja temperatura.

### CARACTERÍSTICAS GENERALES

- Precargado con refrigerante (Distancia máx. 10 m).
- Compresor hermético.
- Válvulas de servicio (Series 100 - 200 - 300).
- Válvula de seguridad (Serie 500).
- Recipiente de líquido.
- Filtro deshidratador cerámico.
- Visor de líquido.
- Presostato de alta y de baja presión.
- Control de condensación mediante presostato.
- Sonda de alerta "condensador sucio".
- Válvula de expansión termostática instalada en el evaporador.
- Válvula solenoide instalada en el evaporador.
- Desescarche automático por resistencia eléctrica.
- Resistencia de desagüe en baja temperatura (2 m).
- Evaporador tipo cuña con nitrógeno (Series 100 - 200 - 300).
- Evaporador cúbico con nitrógeno (Series 400 - 500).
- Manguera acometida (3 m) (Series 100 - 200 - 300).
- Mangueras (2) de interconexión evaporador (10 m) (Series 100 - 200 - 300).
- Regulación electrónica multifunción con control remoto (5 m) (Series 100 - 200 - 300).
- Manguera de luz (3 m) (Series 100 - 200 - 300).
- Cuadro eléctrico estanco.
- Ventilador de extracción de aire.
- Inyección de líquido en equipos de series 400 - 500.

### OPCIONALES

Refrigerante R-454C

Kit para bajas temperaturas

Sistema de desescarche sincronizado de dos equipos (suplemento por equipo)

Protector de tensión

Tratamiento anticorrosivo en batería condensadora

Tratamiento anticorrosivo en batería evaporadora

Cuadro eléctrico independiente. Ver página 171

Control horario

Evaporador cúbico (series 100-200-300)

Separador de aceite (series 400-500)

Tratamiento anticorrosivo para el mueble de la unidad condensadora

### ACCESORIOS

Sistema alternancia / fallo dos equipos

Humidificador externo y control (refrigeración)

Sistema de monitorización y control. Ver página 71 **Xw3b**

### CONTROLADOR ELECTRÓNICO

Los equipos partidos KIDE incorporan de serie el avanzado controlador electrónico XW60K-2DI.

- Control de temperatura con registro de temperaturas máxima y mínima.
- Función "Jet Cool" de enfriamiento rápido.
- Desescarche inteligente.



BASES DE CÁLCULO - Pág. 12

| 0 °C<br>-5 °C ÷ 10 °C |            | Potencia frigorífica | °C EXT | °C EXT | Compressor | Modelo UC. |     | Liq        | Aspi. | R-455A * | Intensidad nominal | Intensidad absorc. max. | Modelo evap. | Caudal     | Nivel sonoro  | Peso |     |
|-----------------------|------------|----------------------|--------|--------|------------|------------|-----|------------|-------|----------|--------------------|-------------------------|--------------|------------|---------------|------|-----|
| Series                | Modelo     | W                    | m³     | m³     |            | CV         | kW  |            |       | kg       | A                  | A                       |              | m³/h       |               |      | dBa |
| 100                   | ESC1006M1G | 1.145                | 9      | 7      | 230/1/50   | 3/4        | 0,5 | ECC1006M1G | 3/8   | 1/2      | <2                 | 5,0                     | 7,2          | ECC3001M1G | 1.100 - 1.000 | 32   | 70  |
|                       | ESC1007M1G | 1.475                | 12     | 9      | 230/1/50   | 1          | 0,7 | ECC1007M1G | 3/8   | 1/2      | <2                 | 6,1                     | 8,9          | ECC3001M1G | 1.100 - 1.000 | 32   | 70  |
| 200                   | ESC2010M1G | 1.750                | 16     | 14     | 230/1/50   | 1 1/4      | 0,9 | ECC2010M1G | 3/8   | 5/8      | <3                 | 8,7                     | 10,6         | ECC3022M1G | 1.920 - 2.000 | 42   | 85  |
| 300                   | ESC3017M5G | 2.510                | 30     | 25     | 400/3/50   | 1 1/2      | 1,1 | ECC3017M5G | 3/8   | 3/4      | <3,5               | 4,7                     | 5,8          | ECC3003M1G | 1.920 - 3.000 | 45   | 110 |
|                       | ESC3020M5G | 3.100                | 40     | 32     | 400/3/50   | 2          | 1,5 | ECC3020M5G | 3/8   | 3/4      | <4                 | 5,4                     | 6,8          | ECC3003M1G | 1.920 - 3.000 | 45   | 110 |
| 400                   | ESC4025M5G | 4.300                | 65     | 50     | 400/3/50   | 2 1/2      | 1,8 | ECC4025M5G | 1/2   | 3/4      | <5                 | 5,8                     | 8,9          | ECC2206M1G | 4.540 - 3.200 | 45   | 150 |
|                       | ESC4030M5G | 5.020                | 86     | 67     | 400/3/50   | 3          | 2,2 | ECC4030M5G | 1/2   | 3/4      | <5                 | 6,8                     | 9,0          | ECC2206M1G | 2.900 - 3.200 | 45   | 170 |
|                       | ESC4035M5G | 6.010                | 106    | 85     | 400/3/50   | 3 1/2      | 2,6 | ECC4035M5G | 1/2   | 3/4      | <5                 | 7,2                     | 11,1         | ECC2236M1G | 2.900 - 5.490 | 45   | 170 |
| 500                   | ESC5040M5G | 7.150                | 130    | 100    | 400/3/50   | 4          | 3   | ECC5040M5G | 1/2   | 7/8      | <5,5               | 7,7                     | 12,4         | ECC2316M1G | 3.270 - 5.600 | 45   | 200 |

**i** Si los equipos van a trabajar en un rango de trabajo entre 0 y -5 °C, consultar a oficina técnica.

| -20 °C<br>-25 °C ÷ -15 °C |            | Potencia frigorífica | °C EXT | °C EXT | Compressor | Modelo UC. |     | Liq        | Aspi. | R-455A * | Intensidad nominal | Intensidad absorc. max. | Modelo evap. | Caudal     | Nivel sonoro  | Peso |     |
|---------------------------|------------|----------------------|--------|--------|------------|------------|-----|------------|-------|----------|--------------------|-------------------------|--------------|------------|---------------|------|-----|
| Series                    | Modelo     | W                    | m³     | m³     |            | CV         | kW  |            |       | kg       | A                  | A                       |              | m³/h       |               |      | dBa |
| 100                       | ESC1010L1G | 850                  | 5      | 4      | 230/1/50   | 3/4        | 0,5 | ECC1010L1G | 3/8   | 5/8      | <2                 | 5,0                     | 7,2          | ECC3001L1G | 1.100 - 1.300 | 32   | 69  |
|                           | ESC1015L1G | 1.100                | 8      | 5      | 230/1/50   | 1 1/4      | 0,9 | ECC1015L1G | 3/8   | 5/8      | <2                 | 5,9                     | 8,8          | ECC3001L1G | 1.100 - 1.300 | 32   | 65  |
| 200                       | ESC2015L1G | 1.350                | 15     | 10     | 230/1/50   | 1 3/4      | 1,3 | ECC2015L1G | 3/8   | 5/8      | <2,5               | 7,5                     | 10,9         | ECC3002L1G | 1.920 - 3.000 | 40   | 91  |
| 300                       | ESC3017L5G | 1.500                | 21     | 14     | 400/3/50   | 2          | 1,5 | ECC3017L5G | 3/8   | 3/4      | <3,5               | 4,7                     | 5,5          | ECC3003L1G | 1.920 - 4.000 | 45   | 120 |
|                           | ESC3020L5G | 2.000                | 25     | 18     | 400/3/50   | 2 1/2      | 1,8 | ECC3020L5G | 3/8   | 3/4      | <3,5               | 6,4                     | 8,3          | ECC3003L1G | 1.920 - 4.000 | 45   | 120 |
| 400                       | ESC4030L5G | 2.840                | 36     | 28     | 400/3/50   | 3          | 2,2 | ECC4030L5G | 1/2   | 3/4      | <5                 | 6,9                     | 12           | ECC2156L1G | 4.540 - 3.670 | 45   | 150 |
|                           | ESC4040L5G | 3.605                | 52     | 40     | 400/3/50   | 4          | 3   | ECC4040L5G | 1/2   | 3/4      | <5                 | 9                       | 14,2         | ECC2206L1G | 4.540 - 3.200 | 45   | 155 |
| 500                       | ESC5050L5G | 4.325                | 76     | 56     | 400/3/50   | 5          | 3,7 | ECC5050L5G | 1/2   | 7/8      | <5,5               | 10,2                    | 17,1         | ECC2236L1G | 4.540 - 5.490 | 45   | 170 |
|                           | ESC5060L5G | 5.300                | 111    | 77     | 400/3/50   | 6          | 4,7 | ECC5060L5G | 1/2   | 1 1/8    | <5,5               | 11,9                    | 20,9         | ECC2316L1G | 4.540 - 5.600 | 45   | 200 |

**i** Calculado para longitud equivalente máxima de 10 m.

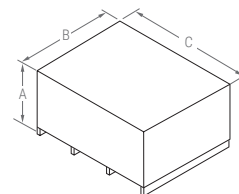
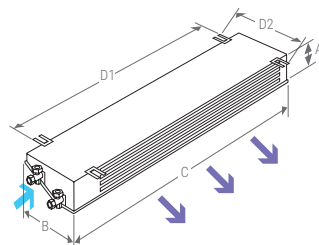
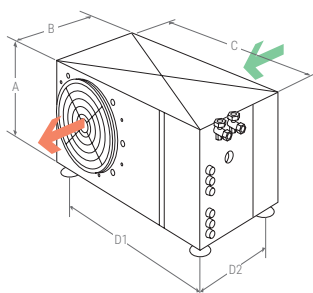
En toda la gama "SPLIT" KIDE recomienda instalar la tubería de desagüe con sifón fuera de la cámara. En los equipos de baja temperatura la tubería debe ser metálica.

\* Disponible en refrigerante R-454C.

## DIMENSIONES

| Series | COND. |     |       |     |     | EVAP.   |     |     |       |       |     |
|--------|-------|-----|-------|-----|-----|---------|-----|-----|-------|-------|-----|
|        | A     | B   | C     | D1  | D2  | Modelo  | A   | B   | C     | D1    | D2  |
| 100    | 370   | 460 | 760   | 610 | 276 | 1L      | 210 | 425 | 920   | 670   | 460 |
|        |       |     |       |     |     | 1M      | 250 | 500 | 820   | 570   | 440 |
| 200    | 450   | 575 | 950   | 800 | 373 | 2L      | 250 | 500 | 1.310 | 1.050 | 460 |
|        |       |     |       |     |     | 2M      | 250 | 500 | 1.200 | 950   | 460 |
| 300    | 500   | 575 | 940   | 800 | 373 | 3L      | 280 | 500 | 1.890 | 1.620 | 460 |
|        |       |     |       |     |     | 3M      | 280 | 500 | 1.690 | 1.420 | 460 |
| 400    | 665   | 670 | 1.030 | 455 | 570 | L403    | 440 | 450 | 1.145 | 925   | 410 |
|        |       |     |       |     |     | L404    | 440 | 450 | 1.145 | 925   | 410 |
|        |       |     |       |     |     | M425-30 | 440 | 450 | 1.145 | 925   | 410 |
|        |       |     |       |     |     | M435    | 440 | 450 | 1.595 | 1.375 | 410 |
| 500    | 915   | 750 | 1.050 | 480 | 630 | L505    | 440 | 450 | 1.595 | 1.375 | 410 |
|        |       |     |       |     |     | L506    | 565 | 490 | 1.565 | 1.345 | 450 |
|        |       |     |       |     |     | M5      | 565 | 490 | 1.565 | 1.345 | 450 |

| Series | U.C + EMB./PACK. |       |       |     | EVAP.+EMB./PACK. |     |     |       |    |
|--------|------------------|-------|-------|-----|------------------|-----|-----|-------|----|
|        | A                | B     | C     | kg  | Modelo           | A   | B   | C     | kg |
| 100    | 867              | 640   | 985   | 60  | 1L               | 300 | 530 | 1.015 | 25 |
|        |                  |       |       |     | 1M               | 300 | 530 | 1.015 | 20 |
| 200    | 867              | 640   | 985   | 75  | 2L               | 300 | 530 | 1.395 | 35 |
|        |                  |       |       |     | 2M               | 300 | 530 | 1.395 | 30 |
| 300    | 750-867          | 640   | 985   | 90  | 3L               | 330 | 535 | 1.980 | 50 |
|        |                  |       |       |     | 3M               | 330 | 535 | 1.980 | 45 |
| 400    | 1.126            | 740   | 1.070 | 130 | L403             | 530 | 530 | 1.180 | 35 |
|        |                  |       |       |     | L404             | 530 | 530 | 1.180 | 40 |
|        |                  |       |       |     | M425-30          | 530 | 530 | 1.180 | 40 |
|        |                  |       |       |     | M435             | 530 | 530 | 1.630 | 50 |
| 500    | 1.136            | 1.000 | 1.350 | 180 | L505             | 530 | 530 | 1.630 | 50 |
|        |                  |       |       |     | L507             | 655 | 570 | 1.600 | 55 |
|        |                  |       |       | 210 | M5               | 655 | 570 | 1.600 | 55 |



**kide** MAXISPLIT

-20°C 0°C

R-455A  
R-454C



EQUIPOS COMERCIALES

## PARTIDO MAXISPLIT

### USC

Equipos frigoríficos partidos maxisplit para cámaras frigoríficas de mediano volumen en aplicaciones de media y baja temperatura.



## CARACTERÍSTICAS GENERALES

- Precargado con nitrógeno.
- Compresor hermético alternativo o semihermético dependiendo del modelo.
- Válvula de expansión termostática.
- Recipiente de líquido con válvula de seguridad.
- Filtro deshidratador cerámico.
- Válvula solenoide instalada en el evaporador.
- Visor de líquido.
- Presostato de alta y de baja presión.
- Desescarche automático por resistencia eléctrica.
- Resistencia de desagüe en baja temperatura (2 m).
- Regulación electrónica multifunción con control remoto.
- Evaporador cúbico.
- Control de condensación mediante presostato.
- Sonda de alerta "condensador sucio".
- Protector de tensión.
- Protección magnetotérmica.
- Maniobra para extracción de aire en caso de refrigerante en el ambiente.
- Cuadro eléctrico estanco.
- Baja carga de refrigerante. Batería condensadora microcanal (excepto serie 500).

## OPCIONALES

Refrigerante R-454C

Cargado de refrigerante

Kit para bajas temperaturas

Sistema de desescarche sincronizado de dos equipos (suplemento por equipo)

Tratamiento anticorrosivo en batería condensadora

Tratamiento anticorrosivo en batería evaporadora

Control horario

Compresor semihermético para los modelos que lleven compresor hermético

Separador de aceite

Embalaje especial de madera para envío por contenedor (series 700 y 800)

## ACCESORIOS

Sistema alternancia / fallo dos equipos

Humidificador externo y control (refrigeración)

Sistema de monitorización y control. Ver página 71 **Xwab**

## CONTROLADOR ELECTRÓNICO

Los equipos partidos KIDE incorporan de serie el avanzado controlador electrónico XW60K-2DI.

- Control de temperatura con registro de temperaturas máxima y mínima.
- Función "Jet Cool" de enfriamiento rápido.
- Desescarche inteligente.



BASES DE CÁLCULO - Pág. 12

|        |            | 0 °C<br>-5 °C ÷ 10 °C |     | Potencia<br>frigorífica | °C<br>EXT | °C<br>EXT | Compresor | Modelo UC. | Liq. | Aspi. | R-455A *  | Intensidad<br>nominal | Intensidad<br>absorc.<br>max. | Modelo<br>evap. | Caudal               |                 | Peso |
|--------|------------|-----------------------|-----|-------------------------|-----------|-----------|-----------|------------|------|-------|-----------|-----------------------|-------------------------------|-----------------|----------------------|-----------------|------|
| Series | Modelo     | W                     | m³  | m³                      | CV        | kW        |           |            |      |       |           |                       |                               |                 | condens.<br>evapora. | Nivel<br>sonoro |      |
|        |            |                       |     |                         |           |           |           |            |      |       |           |                       |                               |                 | m³/h                 | dBa             | kg   |
| 600    | USC6040M5G | 7.150                 | 130 | 100                     | 400/3/50  | 4         | 3         | UCC6040M5G | 1/2  | 7/8   | NITRÓGENO | 9,6                   | 11,4                          | EEC2316M1G      | 6.300 - 5.600        | 49              | 235  |
|        | USC6050M5G | 8.010                 | 170 | 140                     | 400/3/50  | 5         | 3,7       | UCC6050M5G | 1/2  | 7/8   |           | 9,1                   | 11,7                          | UEC2316M1G      | 5.200 - 5.600        | 50              | 245  |
| 700    | USC7065M5G | 10.740                | 210 | 185                     | 400/3/50  | 6 1/2     | 4,8       | UCC7065M5G | 5/8  | 1 1/8 |           | 15,4                  | 18,0                          | UEC2416M5G      | 11.160 - 8.540       | 51              | 300  |
|        | USC7070M5G | 12.370                | 290 | 230                     | 400/3/50  | 7         | 5,2       | UCC7070M5G | 5/8  | 1 3/8 |           | 14,8                  | 18,0                          | UEC2416M5G      | 7.500 - 5.360        | 52              | 340  |
| 800    | USC8100M5G | 16.960                | 380 | 315                     | 400/3/50  | 10        | 7,5       | UCC8100M5G | 5/8  | 1 3/8 |           | 23,4                  | 26,5                          | UEC2924M5G      | 9.600 - 11.500       | 53              | 400  |
|        | USC8130M5G | 20.800                | 480 | 400                     | 400/3/50  | 13        | 9,7       | UCC8130M5G | 5/8  | 1 3/8 |           | 26,8                  | 33,6                          | UEC2924M5G      | 9.600 - 11.500       | 53              | 410  |
|        | USC8150M5G | 25.900                | 590 | 530                     | 400/3/50  | 15        | 11,2      | UCC8150M5G | 5/8  | 1 5/8 |           | 30,3                  | 36,1                          | UEC3232M5G      | 13.500 - 10.400      | 58              | 460  |
|        | USC8220M5G | 30.900                | 800 | 620                     | 400/3/50  | 22        | 16,4      | UCC8220M5G | 5/8  | 1 5/8 |           | 31,7                  | 37,8                          | UEC3434M5G      | 13.500 - 15.000      | 60              | 625  |

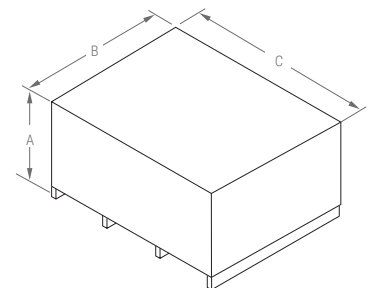
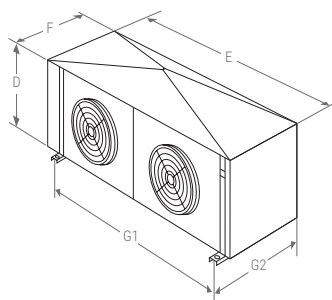
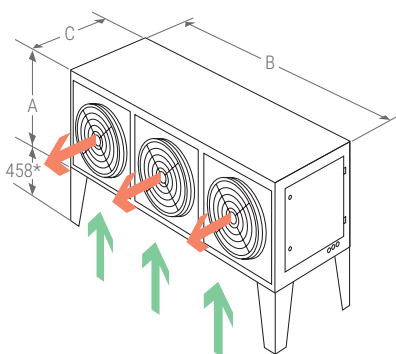
|        |                | -20 °C<br>-25 °C ÷ -15 °C |     | Potencia<br>frigorífica | °C<br>EXT | °C<br>EXT | Compresor | Modelo UC. | Liq. | Aspi. | R-455A *  | Intensidad<br>nominal | Intensidad<br>absorc.<br>max. | Modelo<br>evap. | Caudal               |                 | Peso |
|--------|----------------|---------------------------|-----|-------------------------|-----------|-----------|-----------|------------|------|-------|-----------|-----------------------|-------------------------------|-----------------|----------------------|-----------------|------|
| Series | Modelo         | W                         | m³  | m³                      | CV        | kW        |           |            |      |       |           |                       |                               |                 | condens.<br>evapora. | Nivel<br>sonoro |      |
|        |                |                           |     |                         |           |           |           |            |      |       |           |                       |                               |                 | m³/h                 | dBa             | kg   |
| 600    | USC6060L5G     | 5.300                     | 111 | 77                      | 400/3/50  | 6         | 4,7       | UCC6060L5G | 3/8  | 7/8   | NITRÓGENO | 12,7                  | 19,1                          | EEC2316L1G      | 5.200 - 5.600        | 49              | 240  |
|        | USC6075L5G     | 6.800                     | 130 | 105                     | 400/3/50  | 7 1/2     | 6,2       | UCC6075L5G | 3/8  | 1 1/8 |           | 16,8                  | 23,9                          | EEC2316L1G      | 5.200 - 5.600        | 51              | 255  |
| 700    | NEW USC7100L5G | 7.900                     | 200 | 150                     | 400/3/50  | 10        | 7,4       | UCC7100L5G | 3/8  | 1 1/8 |           | 16,9                  | 25,5                          | UEC2416L5G      | 5.600 - 5.400        | 51              | 320  |
|        | USC7130L5G     | 10.200                    | 340 | 200                     | 400/3/50  | 13        | 6,4       | UCC7130L5G | 1/2  | 1 3/8 |           | 19,2                  | 34,3                          | UEC2416L5G      | 5.600 - 5.400        | 52              | 340  |
| 800    | USC8150L5G     | 15.450                    | 420 | 340                     | 400/3/50  | 15        | 9         | UCC8150L5G | 1/2  | 1 5/8 |           | 24,9                  | 40,6                          | UEC3037L5G      | 9.600 - 11.300       | 53              | 620  |
|        | USC8200L5G     | 17.400                    | 510 | 420                     | 400/3/50  | 20        | 11,95     | UCC8200L5G | 1/2  | 1 5/8 |           | 28,1                  | 44,9                          | UEC3037L5G      | 13.500 - 11.300      | 55              | 640  |
|        | USC8250L5G     | 21.100                    | 620 | 510                     | 400/3/50  | 25        | 15,15     | UCC8250L5G | 5/8  | 2 1/8 |           | 35,1                  | 56,3                          | UEC3434L5G      | 13.500 - 15.000      | 55              | 640  |

\* Disponible en refrigerante R-454C.

## DIMENSIONES

| Series | COND. |       |     | EVAP.   |     |       |     |       |     |
|--------|-------|-------|-----|---------|-----|-------|-----|-------|-----|
|        | A     | B     | C   | Modelo  | D   | E     | F   | G1    | G2  |
| 600    | 770   | 1.180 | 590 | EEC2316 | 565 | 1.565 | 400 | 1.345 | 450 |
|        |       |       |     | UEC2316 |     |       |     |       |     |
| 700    | 815   | 1.570 | 650 | UEC2416 | 565 | 1.565 | 400 | 1.345 | 450 |
|        |       |       |     | UEC2924 |     |       |     |       |     |
| 800    | 945   | 2.050 | 790 | UEC3037 | 675 | 1.965 | 450 | 1.625 | 490 |
|        |       |       |     | UEC3232 |     |       |     |       |     |
|        |       |       |     | UEC3434 |     |       |     |       |     |
|        |       |       |     | UEC3434 |     |       |     |       |     |

| Series | U.C + EMB./PACK. |       |       |     | EVAP.+EMB./PACK. |     |     |       |     |
|--------|------------------|-------|-------|-----|------------------|-----|-----|-------|-----|
|        | A                | B     | C     | kg  | Modelo           | A   | B   | C     | kg  |
| 600    | 1.120            | 1.000 | 1.350 | 200 | EEC2316          | 510 | 550 | 1.350 | 55  |
|        |                  |       |       |     | UEC2316          |     |     |       |     |
| 700    | 1.120            | 1.140 | 2.200 | 250 | UEC2416          | 645 | 570 | 1.590 | 80  |
|        |                  |       |       |     | UEC2924          |     |     |       |     |
| 800    | 1.260            | 1.140 | 2.200 | 330 | UEC3037          | 770 | 625 | 2.000 | 210 |
|        |                  |       |       |     | UEC3232          |     |     |       |     |
|        |                  |       |       |     | UEC3434          |     |     |       |     |
|        |                  |       |       |     | UEC3434          |     |     |       |     |



Patatas de transporte: 100 mm de altura

**kide** SPLIT

-20°C

0°C

R-449A  
R-452A

EQUIPOS COMERCIALES

# PARTIDO COMERCIAL

## ESC



Equipos frigoríficos partidos comerciales para cámaras frigoríficas de pequeño volumen en aplicaciones de media y baja temperatura.



### CARACTERÍSTICAS GENERALES

- Precargado con refrigerante (Distancia máx. 10 m).
- Compresor hermético.
- Válvulas de servicio (Series 100 - 200 - 300).
- Válvulas de seguridad (Serie 500).
- Recipiente de líquido.
- Filtro deshidratador cerámico.
- Visor de líquido.
- Presostato de alta y de baja presión.
- Control de condensación mediante presostato.
- Sonda de alerta "condensador sucio".
- Válvula de expansión termostática instalada en el evaporador.
- Válvula solenoide instalada en el evaporador.
- Desescarche automático por resistencia eléctrica.
- Resistencia de desagüe en baja temperatura (2 m).
- Evaporador tipo cuña con nitrógeno (Series 100 - 200 - 300).
- Evaporador cúbico con nitrógeno (Series 400 - 500).
- Manguera acometida (3 m) (Series 100 - 200 - 300).
- Mangueras (2) de interconexión evaporador (10 m) (Series 100 - 200 - 300).
- Regulación electrónica multifunción con control remoto (5 m) (Series 100 - 200 - 300).
- Manguera de luz (3 m) (Series 100 - 200 - 300).
- Inyección de líquido en equipos de series 400 - 500.

### OPCIONALES

Kit para bajas temperaturas

Sistema de desescarche sincronizado de dos equipos (suplemento por equipo)

Protector de tensión

Tratamiento anticorrosivo en batería condensadora

Tratamiento anticorrosivo en batería evaporadora

Cuadro eléctrico independiente. Ver página 171

Control horario

Evaporador cúbico (series 100-200-300)

Otras tensiones y 60 Hz

Separador de aceite (Series 400-500)

Tratamiento anticorrosivo para el mueble de la unidad condensadora

### ACCESORIOS

Sistema alternancia / fallo dos equipos

Humidificador externo y control (refrigeración)

Sistema de monitorización y control. Ver página 71 **Xweb**

### CONTROLADOR ELECTRÓNICO

Los equipos partidos KIDE incorporan de serie el avanzado controlador electrónico XW60K-2DI.

- Control de temperatura con registro de temperaturas máxima y mínima.
- Función "Jet Cool" de enfriamiento rápido.
- Desescarche inteligente.



BASES DE CÁLCULO - Pág. 12

| 0 °C<br>-5 °C ÷ 10 °C |            | Potencia<br>frigorífica | °C<br>EXT | °C<br>EXT | Compresor | Modelo UC. | Liq | Aspi.      | R-449A | Intensidad<br>nominal | Intensidad<br>absorc.<br>max. | Modelo<br>evap. | Caudal<br>condens.<br>evapora. | Peso       |               |    |     |
|-----------------------|------------|-------------------------|-----------|-----------|-----------|------------|-----|------------|--------|-----------------------|-------------------------------|-----------------|--------------------------------|------------|---------------|----|-----|
| Series                | Modelo     | W                       | m³        | m³        |           |            |     |            |        |                       |                               |                 |                                |            | CV            | kW | kg  |
| 100                   | ESC1005M1X | 850                     | 6         | 5         | 230/1/50  | 1/2        | 0,4 | ECC1005M1X | 3/8    | 1/2                   | <2                            | 2,7             | 3,4                            | EEC3000M1X | 1.100 - 440   | 32 | 48  |
|                       | ESC1006M1X | 1.157                   | 9         | 7         | 230/1/50  | 1/2        | 0,4 | ECC1006M1X | 3/8    | 1/2                   | <2                            | 3,9             | 5,3                            | EEC3001M1X | 1.100 - 1.000 | 32 | 60  |
|                       | ESC1007M1X | 1.340                   | 12        | 9         | 230/1/50  | 3/4        | 0,5 | ECC1007M1X | 3/8    | 1/2                   | <2                            | 4,3             | 5,7                            | EEC3001M1X | 1.100 - 1.000 | 32 | 60  |
| 200                   | ESC2008M1X | 1.650                   | 16        | 14        | 230/1/50  | 1          | 0,7 | ECC2008M1X | 3/8    | 5/8                   | <3                            | 6,0             | 7,4                            | EEC3022M1X | 1.920 - 2.000 | 42 | 80  |
|                       | ESC2010M1X | 1.975                   | 20        | 17        | 230/1/50  | 1 1/4      | 0,9 | ECC2010M1X | 3/8    | 5/8                   | <3                            | 7,6             | 9,7                            | EEC3022M1X | 1.920 - 2.000 | 42 | 85  |
|                       | ESC2015M1X | 2.400                   | 29        | 25        | 230/1/50  | 1 1/2      | 1,1 | ECC2015M1X | 3/8    | 5/8                   | <3                            | 8,9             | 10,7                           | EEC3002M1X | 1.920 - 2.000 | 42 | 105 |
| 300                   | ESC3017M5X | 2.899                   | 37        | 30        | 400/3/50  | 1 3/4      | 1,3 | ECC3017M5X | 3/8    | 3/4                   | <3,5                          | 4,7             | 5,8                            | EEC3003M1X | 1.920 - 3.000 | 45 | 110 |
|                       | ESC3020M5X | 3.579                   | 45        | 37        | 400/3/50  | 2          | 1,5 | ECC3020M5X | 3/8    | 3/4                   | <4                            | 5,4             | 6,8                            | EEC3003M1X | 1.920 - 3.000 | 45 | 110 |
| 400                   | ESC4025M5X | 4.250                   | 65        | 50        | 400/3/50  | 2 1/4      | 1,7 | ECC4025M5X | 1/2    | 3/4                   | <5                            | 5,8             | 8,9                            | EEC2206M1X | 4.540 - 3.200 | 45 | 150 |
|                       | ESC4030M5X | 4.950                   | 86        | 67        | 400/3/50  | 3          | 2,2 | ECC4030M5X | 1/2    | 3/4                   | <5                            | 6,8             | 9,0                            | EEC2206M1X | 4.540 - 3.200 | 45 | 150 |
|                       | ESC4035M5X | 6.150                   | 109       | 88        | 400/3/50  | 3 1/2      | 2,6 | ECC4035M5X | 1/2    | 3/4                   | <5                            | 7,2             | 11,1                           | EEC2236M1X | 4.540 - 5.490 | 45 | 150 |
| 500                   | ESC5040M5X | 7.400                   | 135       | 105       | 400/3/50  | 4          | 3   | ECC5040M5X | 1/2    | 7/8                   | <5,5                          | 7,7             | 12,4                           | EEC2316M1X | 4.540 - 5.600 | 45 | 180 |

**i** Si los equipos van a trabajar en un rango de trabajo entre 0 y -5 °C, consultar a oficina técnica.

| -20 °C<br>-25 °C ÷ -15 °C |              | Potencia<br>frigorífica | °C<br>EXT | °C<br>EXT | Compresor | Modelo UC. | Liq | Aspi.      | R-449A | Intensidad<br>nominal | Intensidad<br>absorc.<br>max. | Modelo<br>evap. | Caudal<br>condens.<br>evapora. | Peso       |               |    |     |
|---------------------------|--------------|-------------------------|-----------|-----------|-----------|------------|-----|------------|--------|-----------------------|-------------------------------|-----------------|--------------------------------|------------|---------------|----|-----|
| Series                    | Modelo       | W                       | m³        | m³        |           |            |     |            |        |                       |                               |                 |                                |            | CV            | kW | kg  |
| 100                       | ESC1005L1X*  | 650                     | 4         | 3         | 230/1/50  | 3/4        | 0,5 | ECC1005L1X | 3/8    | 5/8                   | <2                            | 2,8             | 4,2                            | EEC3000L1X | 1.100 - 440   | 32 | 60  |
|                           | ESC1007L1X*  | 800                     | 5         | 4         | 230/1/50  | 1          | 0,7 | ECC1007L1X | 3/8    | 5/8                   | <2                            | 3,9             | 5,4                            | EEC3001L1X | 1.100 - 1.300 | 32 | 60  |
|                           | ESC1010L1X*  | 950                     | 6         | 5         | 230/1/50  | 1          | 0,7 | ECC1010L1X | 3/8    | 5/8                   | <2                            | 4,7             | 6,3                            | EEC3001L1X | 1.100 - 1.300 | 32 | 65  |
|                           | ESC1015L1X*  | 1.200                   | 9         | 6         | 230/1/50  | 1 1/2      | 1,1 | ECC1015L1X | 3/8    | 5/8                   | <2                            | 6,2             | 8,8                            | EEC3001L1X | 1.100 - 1.300 | 32 | 65  |
| 200                       | ESC2015L1X*  | 1.280                   | 11        | 8         | 230/1/50  | 1 1/2      | 1,1 | ECC2015L1X | 3/8    | 5/8                   | <2,5                          | 6,7             | 9,6                            | EEC3002L1X | 1.920 - 3.000 | 40 | 85  |
|                           | ESC2017L5T** | 1.341                   | 15        | 10        | 400/3/50  | 1 3/4      | 1,3 | ECC2017L5T | 3/8    | 5/8                   | <2,5                          | 4,2             | 5,0                            | EEC3002L1T | 1.920 - 3.000 | 42 | 90  |
| 300                       | ESC3017L5T** | 1.620                   | 22        | 15        | 400/3/50  | 2          | 1,5 | ECC3017L5T | 3/8    | 3/4                   | <3,5                          | 4,7             | 5,5                            | EEC3003L1T | 1.920 - 4.000 | 45 | 120 |
|                           | ESC3020L5T** | 2.218                   | 27        | 19        | 400/3/50  | 2 1/2      | 1,8 | ECC3020L5T | 3/8    | 3/4                   | <3,5                          | 6,3             | 8,3                            | EEC3003L1T | 1.920 - 4.000 | 45 | 120 |
| 400                       | ESC4030L5X   | 2.775                   | 35        | 28        | 400/3/50  | 3          | 2,2 | ECC4030L5X | 1/2    | 3/4                   | <5                            | 6,9             | 12                             | EEC2156L1X | 4.540 - 3.670 | 45 | 150 |
|                           | ESC4040L5X   | 3.425                   | 52        | 40        | 400/3/50  | 4          | 3   | ECC4040L5X | 1/2    | 3/4                   | <5                            | 9               | 14,2                           | EEC2206L1X | 4.540 - 3.200 | 45 | 155 |
| 500                       | ESC5050L5X   | 4.325                   | 76        | 56        | 400/3/50  | 5          | 3,7 | ECC5050L5X | 1/2    | 7/8                   | <5,5                          | 10,2            | 17,1                           | EEC2236L1X | 4.540 - 5.490 | 45 | 170 |
|                           | ESC5060L5X   | 5.300                   | 111       | 77        | 400/3/50  | 6          | 4,5 | ECC5060L5X | 1/2    | 1 1/8                 | <5,5                          | 11,9            | 20,9                           | EEC2316L1X | 4.540 - 5.600 | 45 | 200 |

\* Disponible en R-452A

\*\* Equipo con R-452A

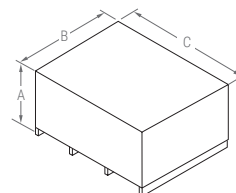
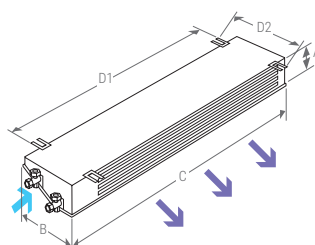
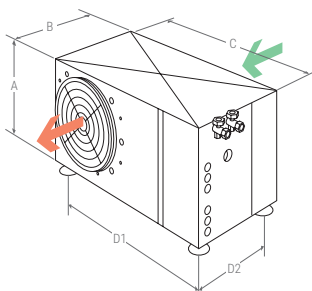
**i** Calculado para longitud equivalente máxima de 10 m.

En toda la gama "SPLIT" KIDE recomienda instalar la tubería de desagüe con sifón fuera de la cámara. En los equipos de baja temperatura la tubería debe ser metálica.

## DIMENSIONES

| Series | COND. |     |       |     |     | EVAP.   |     |     |       |       |     |
|--------|-------|-----|-------|-----|-----|---------|-----|-----|-------|-------|-----|
|        | A     | B   | C     | D1  | D2  | Modelo  | A   | B   | C     | D1    | D2  |
| 100    | 370   | 460 | 760   | 610 | 276 | 0L-0M   | 480 | 195 | 520   | 348   | 230 |
|        |       |     |       |     |     | 1L      | 210 | 425 | 920   | 670   | 460 |
|        |       |     |       |     |     | 1M      | 250 | 500 | 820   | 570   | 440 |
| 200    | 450   | 575 | 950   | 800 | 373 | 2L      | 250 | 500 | 1.310 | 1.050 | 460 |
|        |       |     |       |     |     | 2M      | 250 | 500 | 1.200 | 950   | 460 |
| 300    | 500   | 575 | 940   | 800 | 373 | 3L      | 280 | 500 | 1.890 | 1.620 | 460 |
|        |       |     |       |     |     | 3M      | 280 | 500 | 1.690 | 1.420 | 460 |
| 400    | 665   | 670 | 1.030 | 455 | 570 | L403    | 440 | 450 | 1.145 | 925   | 410 |
|        |       |     |       |     |     | L404    | 440 | 450 | 1.145 | 925   | 410 |
|        |       |     |       |     |     | M425-30 | 440 | 450 | 1.145 | 925   | 410 |
|        |       |     |       |     |     | M435    | 440 | 450 | 1.595 | 1.375 | 410 |
| 500    | 915   | 750 | 1.050 | 480 | 630 | L505    | 440 | 450 | 1.595 | 1.375 | 410 |
|        |       |     |       |     |     | L507    | 565 | 490 | 1.565 | 1.345 | 450 |
|        |       |     |       |     |     | M5      | 565 | 490 | 1.565 | 1.345 | 450 |

| Series | U.C + EMB./PACK. |       |       |     | EVAP.+EMB./PACK. |     |     |       |    |
|--------|------------------|-------|-------|-----|------------------|-----|-----|-------|----|
|        | A                | B     | C     | kg  | Modelo           | A   | B   | C     | kg |
| 100    | 867              | 640   | 985   | 60  | 0L-0M            | 300 | 530 | 1.015 | 25 |
|        |                  |       |       |     | 1L               | 300 | 530 | 1.015 | 25 |
|        |                  |       |       |     | 1M               | 300 | 530 | 1.015 | 20 |
| 200    | 867              | 640   | 985   | 75  | 2L               | 300 | 530 | 1.395 | 35 |
|        |                  |       |       |     | 2M               | 300 | 530 | 1.395 | 30 |
| 300    | 867              | 640   | 985   | 90  | 3L               | 330 | 535 | 1.980 | 50 |
|        |                  |       |       |     | 3M               | 330 | 535 | 1.980 | 45 |
| 400    | 1.126            | 740   | 1.070 | 130 | L403             | 530 | 530 | 1.180 | 35 |
|        |                  |       |       |     | L404             | 530 | 530 | 1.180 | 40 |
|        |                  |       |       |     | M425-30          | 530 | 530 | 1.180 | 40 |
|        |                  |       |       |     | M435             | 530 | 530 | 1.630 | 50 |
| 500    | 1.136            | 1.000 | 1.350 | 180 | L505             | 530 | 530 | 1.630 | 50 |
|        |                  |       |       |     | L507             | 655 | 570 | 1.600 | 55 |
|        |                  |       |       |     | M5               | 655 | 570 | 1.600 | 55 |



**kide** MAXISPLIT

-20°C 0°C

R-449A  
R-452A

EQUIPOS COMERCIALES

## PARTIDO MAXISPLIT

# USC

Equipos frigoríficos partidos maxisplit para cámaras frigoríficas de mediano volumen en aplicaciones de media y baja temperatura.



### CARACTERÍSTICAS GENERALES

- Precargado con nitrógeno.
- Compresor hermético alternativo o semihermético dependiendo del modelo.
- Válvula de expansión termostática.
- Recipiente de líquido con válvula de seguridad.
- Filtro deshidratador cerámico.
- Válvula solenoide instalada en el evaporador.
- Visor de líquido.
- Presostato de alta y de baja presión.
- Desescarche automático por resistencia eléctrica.
- Resistencia de desagüe en baja temperatura (2 m).
- Regulación electrónica multifunción con control remoto.
- Evaporador cúbico.
- Control de condensación mediante presostato.
- Sonda de alerta "condensador sucio".
- Protector de tensión.
- Protección magnetotérmica.
- Baja carga de refrigerante. Batería condensadora microcanal (excepto serie 500).

### OPCIONALES

Cargado de refrigerante

Kit para bajas temperaturas

Sistema de desescarche sincronizado de dos equipos (suplemento por equipo)

Tratamiento anticorrosivo en batería condensadora

Tratamiento anticorrosivo en batería evaporadora

Control horario

Compresor semihermético para los modelos que lleven compresor hermético

Otras tensiones y 60 Hz

Separador de aceite

Embalaje especial de madera para envío por contenedor (series 700 y 800)

### ACCESORIOS

Sistema alternancia / fallo dos equipos

Humidificador externo y control (refrigeración)

Sistema de monitorización y control. Ver página 71 **Xweb**

### CONTROLADOR ELECTRÓNICO

Los equipos partidos KIDE incorporan de serie el avanzado controlador electrónico XW60K-2DI.

- Control de temperatura con registro de temperaturas máxima y mínima.
- Función "Jet Cool" de enfriamiento rápido.
- Desescarche inteligente.



BASES DE CÁLCULO - Pág. 12

| 0 °C<br>-5 °C ÷ 10 °C |            | Potencia frigorífica | °C EXT | °C EXT | Compresor | Modelo UC. |      | Liq        | Aspi. | R-449A | Intensidad nominal | Intensidad absorc. max. | Modelo evap. | Caudal            | Nivel sonoro    | Peso |     |
|-----------------------|------------|----------------------|--------|--------|-----------|------------|------|------------|-------|--------|--------------------|-------------------------|--------------|-------------------|-----------------|------|-----|
| Series                | Modelo     | W                    | m³     | m³     |           | CV         | kW   |            |       |        | A                  | A                       |              | condens. evapora. | m³/h            |      | dBA |
| 600                   | USC6040M5X | 7.400                | 135    | 105    | 400/3/50  | 4          | 3    | UCC6040M5X | 1/2   | 7/8    | NITRÓGENO          | 8,9                     | 10,9         | EEC2316M1X        | 3.500 - 5.600   | 49   | 235 |
|                       | USC6050M5X | 8.010                | 170    | 140    | 400/3/50  | 5          | 3,7  | UCC6050M5X | 1/2   | 7/8    |                    | 9,1                     | 11,7         | EEC2316M1X        | 5.200 - 5.600   | 50   | 245 |
| 700                   | USC7065M5X | 10.740               | 210    | 185    | 400/3/50  | 6 1/2      | 4,8  | UCC7065M5X | 5/8   | 1 3/8  |                    | 14,6                    | 17,5         | UEC2416M5X        | 5.600 - 5.360   | 51   | 300 |
|                       | USC7070M5X | 12.370               | 290    | 230    | 400/3/50  | 7          | 5,2  | UCC7070M5X | 5/8   | 1 3/8  |                    | 14,8                    | 18,0         | UEC2416M5X        | 7.500 - 5.360   | 52   | 340 |
| 800                   | USC8100M5X | 16.960               | 380    | 315    | 400/3/50  | 10         | 7,5  | UCC8100M5X | 5/8   | 1 3/8  |                    | 24,6                    | 28,2         | UEC2924M5X        | 9.600 - 11.500  | 53   | 420 |
|                       | USC8130M5X | 20.800               | 480    | 400    | 400/3/50  | 13         | 9,7  | UCC8130M5X | 5/8   | 1 3/8  |                    | 26,8                    | 33,6         | UEC2924M5X        | 9.600 - 11.500  | 53   | 410 |
|                       | USC8150M5X | 25.900               | 590    | 530    | 400/3/50  | 15         | 11,2 | UCC8150M5X | 5/8   | 1 5/8  |                    | 30,3                    | 36,1         | UEC3232M5X        | 13.500 - 10.400 | 58   | 460 |
|                       | USC8220M5X | 30.900               | 800    | 620    | 400/3/50  | 22         | 16,4 | UCC8220M5X | 5/8   | 1 5/8  |                    | 31,7                    | 37,8         | UEC3434M5X        | 13.500 - 15.000 | 60   | 625 |

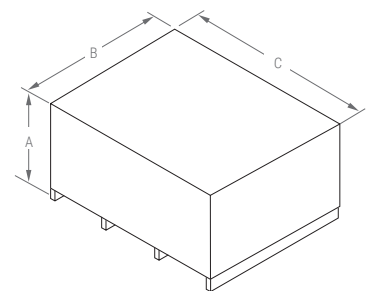
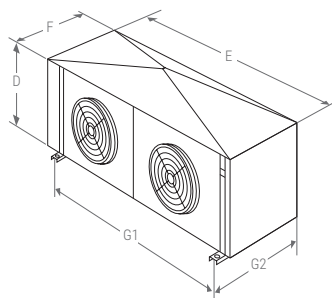
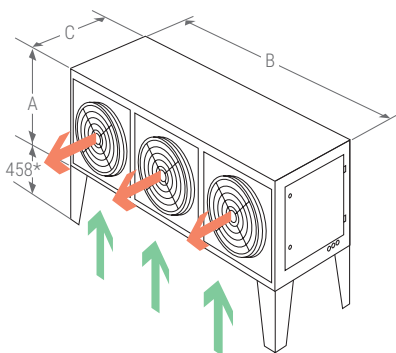
| -20 °C<br>-25 °C ÷ -15 °C |             | Potencia frigorífica | °C EXT | °C EXT | Compresor | Modelo UC. |      | Liq        | Aspi. | R-449A | Intensidad nominal | Intensidad absorc. max. | Modelo evap. | Caudal            | Nivel sonoro    | Peso |     |
|---------------------------|-------------|----------------------|--------|--------|-----------|------------|------|------------|-------|--------|--------------------|-------------------------|--------------|-------------------|-----------------|------|-----|
| Series                    | Modelo      | W                    | m³     | m³     |           | CV         | kW   |            |       |        | A                  | A                       |              | condens. evapora. | m³/h            |      | dBA |
| 600                       | USC6060L5X  | 5.300                | 111    | 77     | 400/3/50  | 6          | 4,7  | UCC6060L5X | 3/8   | 7/8    | NITRÓGENO          | 12,7                    | 19,1         | EEC2316L1X        | 5.200 - 5.600   | 49   | 240 |
|                           | USC6075L5X* | 6.800                | 130    | 105    | 400/3/50  | 7 1/2      | 6,2  | UCC6075L5X | 3/8   | 1 1/8  |                    | 16,8                    | 23,9         | EEC2316L1X        | 5.200 - 5.600   | 49   | 255 |
| 700                       | USC7100L5X* | 7.900                | 200    | 150    | 400/3/50  | 10         | 7,4  | UCC7100L5X | 3/8   | 1 1/8  |                    | 16,9                    | 25,5         | UEC2416L5X        | 5.600 - 5.400   | 51   | 320 |
|                           | USC7130L5X  | 10.200               | 340    | 200    | 400/3/50  | 13         | 6,4  | UCC7130L5X | 1/2   | 1 3/8  |                    | 19,2                    | 34,3         | UEC2416L5X        | 5.600 - 5.400   | 52   | 340 |
| 800                       | USC8150L5X  | 15.450               | 420    | 340    | 400/3/50  | 15         | 9    | UCC8150L5X | 1/2   | 1 5/8  |                    | 24,9                    | 40,6         | UEC3037L5X        | 9.600 - 11.300  | 53   | 620 |
|                           | USC8200L5X  | 17.400               | 510    | 420    | 400/3/50  | 20         | 11,9 | UCC8200L5X | 1/2   | 1 5/8  |                    | 28,1                    | 44,9         | UEC3037L5X        | 13.500 - 11.300 | 55   | 640 |
|                           | USC8250L5X  | 21.100               | 620    | 510    | 400/3/50  | 25         | 15,2 | UCC8250L5X | 5/8   | 2 1/8  |                    | 35,1                    | 56,3         | UEC3434L5X        | 13.500 - 15.000 | 55   | 640 |

\* Disponible en R-452A

## DIMENSIONES

| Series | COND. |       |     | EVAP.   |       |       |     |       |     |
|--------|-------|-------|-----|---------|-------|-------|-----|-------|-----|
|        | A     | B     | C   | Modelo  | D     | E     | F   | G1    | G2  |
| 600    | 770   | 1.180 | 590 | UEC2316 | 565   | 1.565 | 400 | 1.345 | 450 |
| 700    | 815   | 1.570 | 650 | UEC2416 | 565   | 1.565 | 400 | 1.345 | 450 |
| 800    | 945   | 2.050 | 790 | UEC2924 | 675   | 1.965 | 450 | 1.625 | 490 |
|        |       |       |     | UEC3037 | 675   | 1.965 | 450 | 1.625 | 490 |
|        |       |       |     | UEC3232 | 675   | 1.965 | 450 | 1.625 | 490 |
|        |       |       |     | UEC3434 | 1.115 | 1.870 | 790 | 1.360 | 606 |

| Series | U.C + EMB./PACK. |       |       |     | EVAP.+EMB./PACK. |       |       |       |     |
|--------|------------------|-------|-------|-----|------------------|-------|-------|-------|-----|
|        | A                | B     | C     | kg  | Modelo           | A     | B     | C     | kg  |
| 600    | 1.120            | 1.000 | 1.350 | 200 | UEC2316          | 510   | 550   | 1.620 | 55  |
| 700    | 1.120            | 1.140 | 2.200 | 250 | UEC2416          | 645   | 570   | 2.200 | 80  |
| 800    | 1.260            | 1.140 | 2.200 | 330 | UEC2924          | 770   | 625   | 2.000 | 150 |
|        |                  |       |       |     | UEC3037          | 770   | 625   | 2.000 | 210 |
|        |                  |       |       |     | UEC3232          | 770   | 625   | 2.000 | 210 |
|        |                  |       |       |     | UEC3434          | 1.280 | 1.015 | 2.000 | 210 |



Patatas de transporte: 100 mm de altura



R-455A  
R-454C



EQUIPOS COMERCIALES

# SALAS DE ELABORACIÓN



Equipos frigoríficos partidos especialmente diseñados para salas de manipulación y procesado de alimentos, ante cámaras y áreas de carga. Para aplicaciones de alta temperatura.

## CARACTERÍSTICAS GENERALES

- Precargado con refrigerante (Distancia máx. 10 m).
- Compresor hermético/scroll.
- Válvulas de servicio (Series 100 - 200 - 300).
- Recipiente de líquido.
- Filtro deshidratador cerámico.
- Visor de líquido.
- Presostato de alta y de baja presión.
- Control de condensación mediante presostato.
- Sonda de alerta "condensador sucio".
- Válvula de expansión termostática instalada en el evaporador.
- Válvula solenoide se envía suelta para colocarla en el evaporador.
- Desescarche automático por aire.
- Evaporador tipo doble flujo con nitrógeno con bajo caudal de aire.
- Manguera acometida (3 m) (Series 100 - 200 - 300).
- Mangueras (3) de interconexión evaporador (10 m) (Series 100 - 200 - 300).
- Regulación electrónica multifunción con control remoto (5 m) (Series 100 - 200 - 300).
- Manguera de luz (3 m) (Series 100 - 200 - 300).
- Protector de tensión en versión trifásica.
- Ventilador de extracción de aire.
- Cuadro eléctrico estanco.

## OPCIONALES

Kit para bajas temperaturas

Sistema de desescarche sincronizado de dos equipos (suplemento por equipo)

Protector de tensión (versión monofásico)

Tratamiento anticorrosivo en batería condensadora

Tratamiento anticorrosivo en batería evaporadora

Separador de aceite (series 400-500)

Cuadro eléctrico independiente. Ver página 171

Bomba de condensados en evaporador (altura máxima de bombeo de 1,5 m)

Control horario

Tratamiento anticorrosivo para el mueble de la unidad condensadora

## ACCESORIOS

Sistema alternancia / fallo dos equipos

Humidificador externo y control

Sistema de monitorización y control. Ver página 71 **Xwab**

## CONTROLADOR ELECTRÓNICO

Los equipos partidos KIDE incorporan de serie el avanzado controlador electrónico XW60K-2DI.

- Control de temperatura con registro de temperaturas máxima y mínima.
- Función "Jet Cool" de enfriamiento rápido.
- Desescarche inteligente.



BASES DE CÁLCULO - Pág. 12

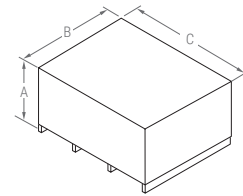
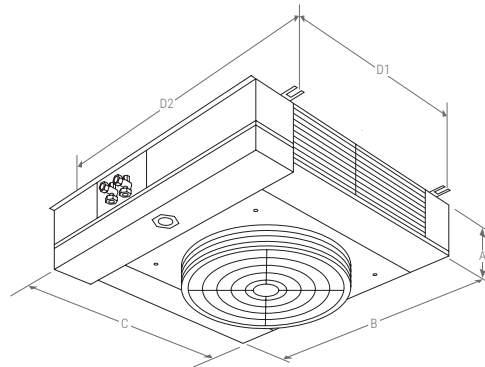
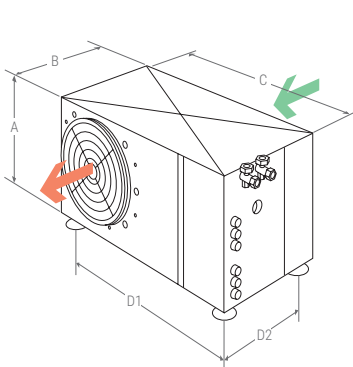
| 12 °C<br>+10°C ÷ 15 °C |            | Potencia<br>frigorífica | °C<br>EXT | °C<br>EXT | Compresor | Modelo UC. | Liq. | Aspi.      | R-455A * | Intensidad<br>nominal | Intensidad<br>absorc.<br>max. | Modelo<br>evap. | Caudal | Nivel<br>sonoro | Peso          |                      |      |
|------------------------|------------|-------------------------|-----------|-----------|-----------|------------|------|------------|----------|-----------------------|-------------------------------|-----------------|--------|-----------------|---------------|----------------------|------|
| Series                 | Modelo     | W                       | m³        | m³        |           |            |      |            | CV       | kW                    | kg                            |                 | A      | A               |               | condens.<br>evapora. | m³/h |
| 200                    | ESC2007H1G | 2.130                   | 27        | 20        | 230/1/50  | 3/4        | 0,5  | ECC2007H1G | 3/8      | 1/2                   | <2,5                          | 5,1             | 7,3    | EEP4084W1G      | 1.040 - 1.590 | 25                   | 100  |
| 300                    | ESC3008H1G | 2.810                   | 41        | 30        | 230/1/50  | 1          | 0,7  | ECC3008H1G | 3/8      | 1/2                   | <3,5                          | 6,2             | 9      | EEP4094W1G      | 1.200 - 1.380 | 28                   | 110  |
| 400                    | ESC4015H1G | 3.850                   | 56        | 45        | 230/1/50  | 1 1/2      | 1,1  | ECC4015H1G | 1/2      | 5/8                   | <4                            | 10,1            | 14,4   | EEP4154W1G      | 1.200 - 1.380 | 30                   | 135  |
|                        | ESC4020H5G | 4.940                   | 88        | 76        | 400/3/50  | 2          | 1,5  | ECC4020H5G | 1/2      | 3/4                   | <4                            | 5,2             | 9      | EEP4154W1G      | 3.220 - 3.180 | 30                   | 135  |
| 500                    | ESC5030H5G | 6.690                   | 108       | 103       | 400/3/50  | 3          | 2,2  | ECC5030H5G | 1/2      | 3/4                   | <4,5                          | 6,9             | 11,8   | EEP4214W1G      | 5.200 - 2.400 | 32                   | 155  |

\* Disponible en refrigerante R-454C.

## DIMENSIONES

| Series | COND. |     |       |     |     | EVAP.   |     |     |       |       |     |
|--------|-------|-----|-------|-----|-----|---------|-----|-----|-------|-------|-----|
|        | A     | B   | C     | D1  | D2  | Modelo  | A   | B   | C     | D1    | D2  |
| 200    | 450   | 575 | 950   | 800 | 373 | EEP4084 | 284 | 853 | 796   | 582   | 810 |
| 300    | 500   | 575 | 940   | 800 | 373 | EEP4094 | 310 | 853 | 796   | 582   | 810 |
| 400    | 665   | 670 | 1.030 | 455 | 570 | EEP4154 | 307 | 853 | 1.612 | 1.382 | 810 |
|        |       |     |       |     |     | EEP4154 | 307 | 853 | 1.612 | 1.382 | 810 |
| 500    | 915   | 750 | 1.050 | 480 | 630 | EEP4214 | 310 | 848 | 1.900 | 1.731 | 790 |

| Series | U.C + EMB./PACK. |       |       |     | EVAP.+EMB./PACK. |     |     |       |    |
|--------|------------------|-------|-------|-----|------------------|-----|-----|-------|----|
|        | A                | B     | C     | kg  | Modelo           | A   | B   | C     | kg |
| 200    | 867              | 640   | 985   | 75  | EEP4084          | 315 | 940 | 1.330 | 32 |
| 300    | 867              | 640   | 985   | 90  | EEP4094          | 315 | 940 | 1.330 | 35 |
| 400    | 1.126            | 740   | 1.070 | 135 | EEP4094          | 315 | 940 | 1.330 | 35 |
|        |                  |       |       |     | EEP4154          | 315 | 940 | 1.330 | 55 |
| 500    | 1.136            | 1.000 | 1.350 | 180 | EEP4214          | 315 | 940 | 1.730 | 65 |



**kide** MAXISPLIT

12°C

EQUIPOS COMERCIALES

## SALAS DE ELABORACIÓN

**USC**  ALTA TEMPERATURA

R-455A  
R-454C

**A2L**



Equipos frigoríficos partidos maxisplit para cámaras frigoríficas de mediano volumen en aplicaciones de alta temperatura.

### CARACTERÍSTICAS GENERALES

- Precargado con nitrógeno.
- Compresor hermético.
- Válvula de expansión termostática.
- Recipiente de líquido con válvula de seguridad.
- Filtro deshidratador cerámico.
- Válvula solenoide.
- Visor de líquido.
- Presostato de alta y de baja presión.
- Desescarche por aire.
- Regulación electrónica multifunción con control remoto.
- Evaporador de plafón.
- Control de condensación mediante presostato.
- Sonda de alerta "condensador sucio".
- Protector de tensión.
- Protección magnetotérmica.
- Cuadro eléctrico estanco.
- Maniobra para extracción de aire en caso de refrigerante en el ambiente.
- Baja carga de refrigerante. Batería condensadora microcanal (excepto serie 500).

### OPCIONALES

Refrigerante R-454C

Cargado de refrigerante

Kit para bajas temperaturas

Sistema de desescarche sincronizado de dos equipos (suplemento por equipo)

Tratamiento anticorrosivo en batería condensadora

Tratamiento anticorrosivo en batería evaporadora

Control horario

Separador de aceite

Bomba de condensados en evaporador (altura máxima de bombeo de 1,5 m)

Compresor semihermético para los modelos que lleven compresor hermético

Embalaje especial de madera para envío por contenedor (series 700 y 800)

### ACCESORIOS

Sistema alternancia / fallo dos equipos

Humidificador externo y control

Sistema de monitorización y control. Ver página 71 **Xwab**

### CONTROLADOR ELECTRÓNICO

Los equipos partidos KIDE incorporan de serie el avanzado controlador electrónico XW60K-2DI.

- Control de temperatura con registro de temperaturas máxima y mínima.
- Función "Jet Cool" de enfriamiento rápido.
- Desescarche inteligente.



BASES DE CÁLCULO - Pág. 12

| 12 °C<br>+10°C ÷ 15 °C |            | Potencia<br>frigorífica | °C<br>EXT | °C<br>EXT | Compresor | Modelo UC. |      | Liq        | Aspi. | R-455A* | Intensidad<br>nominal | Intensidad<br>absorc.<br>max. | Modelo<br>evap. | Caudal               | Peso            | Nº<br>evap. |                 |    |
|------------------------|------------|-------------------------|-----------|-----------|-----------|------------|------|------------|-------|---------|-----------------------|-------------------------------|-----------------|----------------------|-----------------|-------------|-----------------|----|
| Series                 | Modelo     | W                       | m³        | m³        |           | CV         | kW   |            |       |         | A                     | A                             |                 | condens.<br>evapora. |                 |             | Nivel<br>sonoro | kg |
|                        |            |                         |           |           |           |            |      |            |       |         |                       |                               |                 | m³/h                 | dBA             |             |                 |    |
| 600                    | USC6035H5G | 8.150                   | 170       | 130       | 400/3/50  | 3 1/2      | 2,6  | UCC6035H5G | 1/2   | 7/8     | NITRÓGENO             | 7,58                          | 9,40            | EEP4214W1G           | 5.200 - 2.400   | 49          | 210             | 1  |
|                        | USC6040H5G | 9.525                   | 210       | 170       | 400/3/50  | 4          | 3    | UCC6040H5G | 1/2   | 7/8     |                       | 8,27                          | 10,30           | EEP4214W1G           | 5.200 - 2.400   | 49          | 210             | 1  |
| 700                    | USC7050H5G | 11.300                  | 250       | 215       | 400/3/50  | 5          | 3,7  | UCC7050H5G | 1/2   | 7/8     |                       | 10,55                         | 13,23           | 2 x EEP4154W1G       | 5.600 - 3.200   | 50          | 390             | 2  |
|                        | USC7065H5G | 14.390                  | 285       | 250       | 400/3/50  | 6 1/2      | 4,8  | UCC7065H5G | 5/8   | 1 1/8   |                       | 15,383                        | 18,31           | 2 x EEP4214W1G       | 5.600 - 4.800   | 51          | 410             | 2  |
| 800                    | USC8070H5G | 18.150                  | 355       | 290       | 400/3/50  | 7          | 5,2  | UCC8070H5G | 5/8   | 1 3/8   |                       | 18,23                         | 21,49           | 2 x EEP4214W1G       | 9.600 - 4.800   | 52          | 430             | 2  |
|                        | USC8100H5G | 22.280                  | 445       | 370       | 400/3/50  | 10         | 7,5  | UCC8100H5G | 5/8   | 1 3/8   |                       | 24,88                         | 28,48           | 2 x EEP4330W1G       | 9.600 - 6.780   | 52          | 470             | 2  |
|                        | USC8130H5G | 31.000                  | 730       | 510       | 400/3/50  | 13         | 9,7  | UCC8130H5G | 5/8   | 1 3/8   |                       | 26,69                         | 33,49           | 3 x EEP4330W1G       | 13.500 - 10.170 | 60          | 550             | 3  |
|                        | USC8150H5G | 36.000                  | 910       | 750       | 400/3/50  | 15         | 11,2 | UCC8150H5G | 7/8   | 1 5/8   |                       | 31,7                          | 37,44           | 3 x EEP4330W1G       | 13.500 - 10.170 | 60          | 560             | 3  |

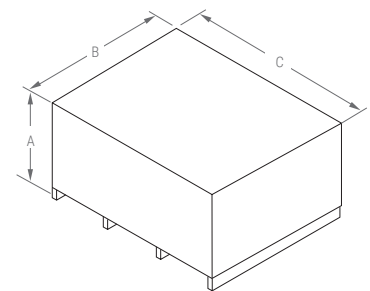
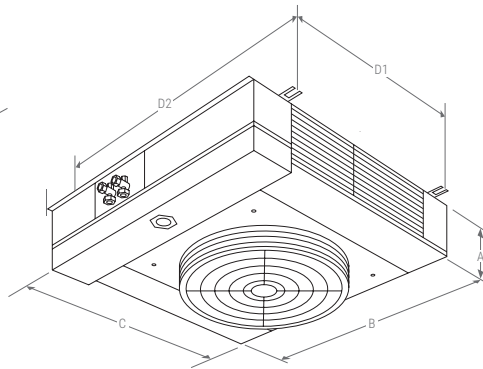
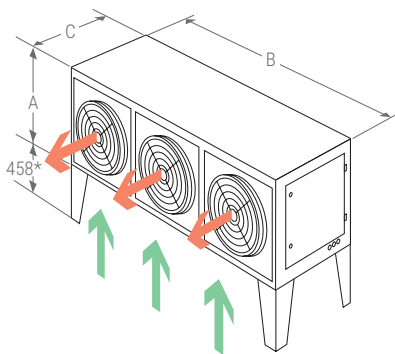
**i** Medidas orientativas para salas de trabajo (Para muelles de carga consultar oficina técnica).

**\*** Disponible en refrigerante R-454C.

## DIMENSIONES

| Series | COND. |       |     | EVAP.   |     |     |       |       |     |
|--------|-------|-------|-----|---------|-----|-----|-------|-------|-----|
|        | A     | B     | C   | Modelo  | A   | B   | C     | D1    | D2  |
| 600    | 770   | 1.180 | 590 | EEP4214 | 307 | 583 | 1.612 | 1.382 | 810 |
| 700    | 815   | 1.570 | 650 | EEP4154 | 307 | 583 | 1.200 | 982   | 810 |
|        |       |       |     | EEP4214 | 307 | 583 | 1.612 | 1.382 | 810 |
| 800    | 945   | 2.050 | 790 | EEP4214 | 307 | 583 | 1.612 | 1.382 | 810 |
|        |       |       |     | EEP4330 | 310 | 848 | 1.900 | 1.731 | 790 |

| Series | U.C + EMB./PACK. |       |       |     | EVAP.+EMB./PACK. |     |     |       |     |
|--------|------------------|-------|-------|-----|------------------|-----|-----|-------|-----|
|        | A                | B     | C     | kg  | Modelo           | A   | B   | C     | kg  |
| 600    | 1.120            | 1.000 | 1.350 | 200 | EEP4214          | 315 | 940 | 1.730 | 55  |
| 700    | 1.120            | 1.140 | 2.200 | 250 | EEP4154          | 315 | 940 | 1.330 | 80  |
|        |                  |       |       |     | EEP4214          | 315 | 940 | 1.730 | 150 |
| 800    | 1.260            | 1.140 | 2.200 | 330 | EEP4214          | 315 | 940 | 1.730 | 210 |
|        |                  |       |       |     | EEP4330          | 370 | 940 | 2.100 | 210 |



Patas de transporte: 100 mm de altura

**kide** SPLIT

12 °C

R-449A

EQUIPOS COMERCIALES

# SALAS DE ELABORACIÓN

**ESC**  ALTA TEMPERATURA

Equipos frigoríficos partidos especialmente diseñados para salas de manipulación y procesado de alimentos, ante cámaras y áreas de carga. Para aplicaciones de alta temperatura.



## CARACTERÍSTICAS GENERALES

- Precargado con refrigerante (Distancia máx. 10 m).
- Compresor hermético/scroll.
- Válvulas de servicio (Series 100 - 200 - 300).
- Recipiente de líquido.
- Filtro deshidratador cerámico.
- Visor de líquido.
- Presostato de alta y de baja presión.
- Control de condensación mediante presostato.
- Sonda de alerta "condensador sucio".
- Válvula de expansión termostática instalada en el evaporador.
- Válvula solenoide se envía suelta para colocarla en el evaporador.
- Desescarche automático por aire.
- Evaporador tipo doble flujo con nitrógeno con bajo caudal de aire.
- Manguera acometida (3 m) (Series 100 - 200 - 300).
- Mangueras (3) de interconexión evaporador (10 m) (Series 100 - 200 - 300).
- Regulación electrónica multifunción con control remoto (5 m) (Series 100 - 200 - 300).
- Manguera de luz (3 m) (Series 100 - 200 - 300).
- Protector de tensión en versión trifásica.

## OPCIONALES

---

 Kit para bajas temperaturas
 

---



---

 Sistema de desescarche sincronizado de dos equipos (suplemento por equipo)
 

---



---

 Protector de tensión (versión monofásico)
 

---



---

 Tratamiento anticorrosivo en batería condensadora
 

---



---

 Tratamiento anticorrosivo en batería evaporadora
 

---



---

 Cuadro eléctrico independiente. Ver página 171
 

---



---

 Control horario
 

---



---

 Bomba de condensados en evaporador (altura máxima de bombeo de 1,5 m)
 

---



---

 Separador de aceite (series 400-500)
 

---



---

 Tratamiento anticorrosivo para el mueble de la unidad condensadora
 

---

## ACCESORIOS

---

 Sistema alternancia / fallo dos equipos
 

---



---

 Humidificador externo y control
 

---



---

 Sistema de monitorización y control. Ver página 71 **Xwzb**


---

## CONTROLADOR ELECTRÓNICO

Los equipos partidos KIDE incorporan de serie el avanzado controlador electrónico XW60K-2DI.

- Control de temperatura con registro de temperaturas máxima y mínima.
- Función "Jet Cool" de enfriamiento rápido.
- Desescarche inteligente.

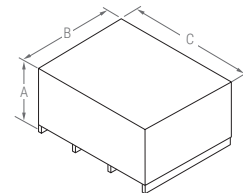
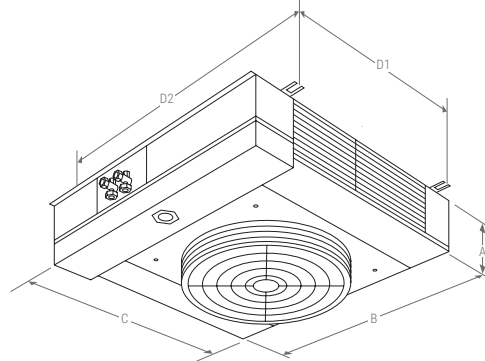
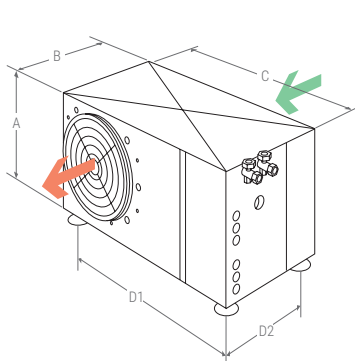


| 12 °C<br>+10°C ÷ 15 °C |            | Potencia<br>frigorífica | °C<br>EXT | °C<br>EXT | Compresor | Modelo UC. |     | Liq        | Aspi. | R-449A | Intensidad<br>nominal | Intensidad<br>absorc.<br>max. | Modelo<br>evap. | Caudal     | Nivel<br>sonoro      | Peso |     |
|------------------------|------------|-------------------------|-----------|-----------|-----------|------------|-----|------------|-------|--------|-----------------------|-------------------------------|-----------------|------------|----------------------|------|-----|
| Series                 | Modelo     | W                       | m³        | m³        |           | CV         | kW  |            |       |        | kg                    | A                             | A               |            | condens.<br>evapora. | dBa  | kg  |
|                        |            |                         |           |           |           |            |     |            |       |        |                       |                               |                 | m³/h       |                      |      |     |
| 100                    | ESC1005H1X | 1.200                   | 13        | 10        | 230/1/50  | 1/2        | 0,4 | ECC1005H1X | 3/8   | 1/2    | <2                    | 2,9                           | 3,6             | EEP4084W1X | 1.040 - 1.590        | 32   | 73  |
| 200                    | ESC2007H1X | 1.900                   | 22        | 17        | 230/1/50  | 3/4        | 0,5 | ECC2007H1X | 3/8   | 1/2    | <2,5                  | 4,4                           | 5,8             | EEP4084W1X | 1.040 - 1.590        | 42   | 92  |
| 300                    | ESC3008H1X | 2.400                   | 29        | 25        | 230/1/50  | 1          | 0,7 | ECC3008H1X | 3/8   | 1/2    | <3,5                  | 5,5                           | 6,9             | EEP4094W1X | 1.200 - 1.380        | 45   | 102 |
| 400                    | ESC4015H1X | 3.300                   | 48        | 36        | 230/1/50  | 1 1/2      | 1,1 | ECC4015H1X | 3/8   | 5/8    | <4                    | 9,3                           | 11,1            | EEP4154W1X | 1.200 - 1.380        | 45   | 135 |
|                        | ESC4020H5X | 5.100                   | 96        | 76        | 400/3/50  | 2          | 1,5 | ECC4020H5X | 3/8   | 5/8    | <4                    | 5,2                           | 9               | EEP4154W1X | 3.220 - 3.180        | 45   | 135 |
| 500                    | ESC5030H5X | 6.850                   | 135       | 108       | 400/3/50  | 3          | 2,2 | ECC5030H5X | 1/2   | 3/4    | <4,5                  | 6,9                           | 11,8            | EEP4214W1X | 5.200 - 2.400        | 45   | 130 |

## DIMENSIONES

| Series | COND. |     |       |     |     | EVAP.   |     |     |       |       |     |
|--------|-------|-----|-------|-----|-----|---------|-----|-----|-------|-------|-----|
|        | A     | B   | C     | D1  | D2  | Modelo  | A   | B   | C     | D1    | D2  |
| 100    | 370   | 460 | 760   | 610 | 276 | EEP4084 | 284 | 853 | 796   | 582   | 810 |
| 200    | 450   | 575 | 950   | 800 | 373 | EEP4084 | 284 | 853 | 796   | 582   | 810 |
| 300    | 500   | 575 | 940   | 800 | 373 | EEP4094 | 310 | 853 | 796   | 582   | 810 |
| 400    | 665   | 670 | 1.030 | 455 | 570 | EEP4154 | 307 | 853 | 1.612 | 1.382 | 810 |
|        |       |     |       |     |     | EEP4154 | 307 | 853 | 1.612 | 1.382 | 810 |
| 500    | 915   | 750 | 1.050 | 480 | 630 | EEP4214 | 310 | 848 | 1.900 | 1.731 | 790 |

| Series | U.C + EMB./PACK. |       |       |     | EVAP.+EMB./PACK. |     |     |       |    |
|--------|------------------|-------|-------|-----|------------------|-----|-----|-------|----|
|        | A                | B     | C     | kg  | Modelo           | A   | B   | C     | kg |
| 100    | 867              | 640   | 985   | 60  | EEP4084          | 315 | 940 | 1.330 | 32 |
| 200    | 867              | 640   | 985   | 75  | EEP4084          | 315 | 940 | 1.330 | 32 |
| 300    | 867              | 640   | 985   | 90  | EEP4094          | 315 | 940 | 1.330 | 35 |
| 400    | 1.126            | 740   | 1.070 | 135 | EEP4094          | 315 | 940 | 1.330 | 35 |
|        |                  |       |       |     | EEP4154          | 315 | 940 | 1.330 | 55 |
| 500    | 1.136            | 1.000 | 1.350 | 180 | EEP4214          | 315 | 940 | 1.730 | 65 |



**kide** MAXISPLIT

12°C

R-449A

EQUIPOS COMERCIALES

## SALAS DE ELABORACIÓN

**USC**  ALTA TEMPERATURA

Equipos frigoríficos partidos maxisplit para cámaras frigoríficas de mediano volumen en aplicaciones de alta temperatura.



### CARACTERÍSTICAS GENERALES

- Precargado con nitrógeno.
- Compresor hermético.
- Válvula de expansión termostática.
- Recipiente de líquido con válvula de seguridad.
- Filtro deshidratador cerámico.
- Visor de líquido.
- Presostato de alta y de baja presión.
- Desescarche por aire.
- Regulación electrónica multifunción con control remoto.
- Evaporador de plafón.
- Control de condensación mediante presostato.
- Sonda de alerta "condensador sucio".
- Protector de tensión.
- Protección magnetotérmica.
- Baja carga de refrigerante. Batería condensadora microcanal (excepto serie 500).

### OPCIONALES

Cargado de refrigerante

Kit para bajas temperaturas

Sistema de desescarche sincronizado de dos equipos (suplemento por equipo)

Tratamiento anticorrosivo en batería condensadora

Tratamiento anticorrosivo en batería evaporadora

Control horario

Compresor semihermético para los modelos que lleven compresor hermético

Otras tensiones y 60 Hz

Separador de aceite

Embalaje especial de madera para envío por contenedor (series 700 y 800)

Bomba de condensados en evaporador (altura máxima de bombeo de 1,5 m)

### ACCESORIOS

Sistema alternancia / fallo dos equipos

Humidificador externo y control

Sistema de monitorización y control. Ver página 71 

### CONTROLADOR ELECTRÓNICO

Los equipos partidos KIDE incorporan de serie el avanzado controlador electrónico XW60K-2DI.

- Control de temperatura con registro de temperaturas máxima y mínima.
- Función "Jet Cool" de enfriamiento rápido.
- Desescarche inteligente.



 BASES DE CÁLCULO - Pág. 12

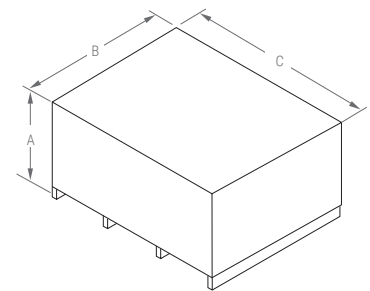
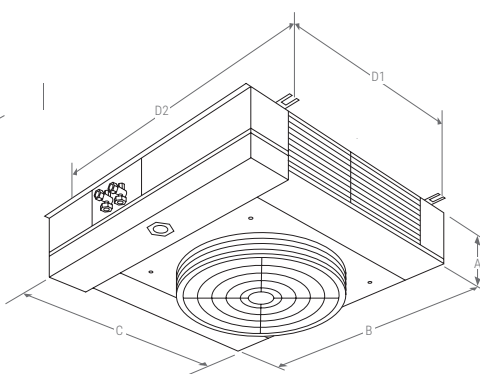
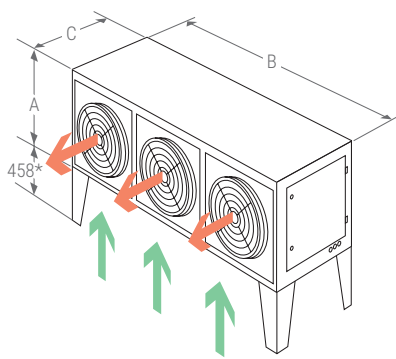
| 12 °C<br>+10°C = 15 °C |            | Potencia<br>frigorífica | °C<br>EXT | °C<br>EXT | Compresor | Modelo UC. |      | Liq.       | Aspi. | R-449A | Intensidad<br>nominal | Intensidad<br>absorc.<br>max. | Modelo<br>evap. | Caudal               | Nivel<br>sonoro | Peso | Nº<br>evap. |     |
|------------------------|------------|-------------------------|-----------|-----------|-----------|------------|------|------------|-------|--------|-----------------------|-------------------------------|-----------------|----------------------|-----------------|------|-------------|-----|
| Series                 | Modelo     | W                       | m³        | m³        |           | CV         | kW   |            |       |        | A                     | A                             |                 | condens.<br>evapora. | m³/h            |      |             | dBa |
| 600                    | USC6035H5X | 8.150                   | 170       | 130       | 400/3/50  | 3 1/2      | 2,6  | UCC6035H5X | 1/2   | 7/8    | NITRÓGENO             | 7,58                          | 9,40            | EEP4214W1X           | 5.200 - 2.400   | 49   | 210         | 1   |
|                        | USC6040H5X | 9.525                   | 210       | 170       | 400/3/50  | 4          | 3    | UCC6040H5X | 1/2   | 7/8    |                       | 8,27                          | 10,30           | EEP4214W1X           | 5.200 - 2.400   | 49   | 210         | 1   |
| 700                    | USC7050H5X | 11.300                  | 250       | 215       | 400/3/50  | 5          | 3,7  | UCC7050H5X | 1/2   | 7/8    |                       | 10,55                         | 13,23           | 2 x EEP4154W1X       | 5.600 - 3.200   | 50   | 390         | 2   |
|                        | USC7065H5X | 14.390                  | 285       | 250       | 400/3/50  | 6 1/2      | 4,8  | UCC7065H5X | 5/8   | 1 1/8  |                       | 15,383                        | 18,31           | 2 x EEP4214W1X       | 5.600 - 4.800   | 51   | 410         | 2   |
| 800                    | USC8070H5X | 18.150                  | 355       | 290       | 400/3/50  | 7          | 5,2  | UCC8070H5X | 5/8   | 1 3/8  |                       | 18,23                         | 21,49           | 2 x EEP4214W1X       | 9.600 - 4.800   | 52   | 430         | 2   |
|                        | USC8100H5X | 22.280                  | 445       | 370       | 400/3/50  | 10         | 7,5  | UCC8100H5X | 5/8   | 1 3/8  |                       | 24,88                         | 28,48           | 2 x EEP4330W1X       | 9.600 - 6.780   | 52   | 470         | 2   |
|                        | USC8130H5X | 31.000                  | 730       | 510       | 400/3/50  | 13         | 9,7  | UCC8130H5X | 5/8   | 1 3/8  |                       | 26,69                         | 33,49           | 3 x EEP4330W1X       | 13.500 - 10.170 | 60   | 550         | 3   |
|                        | USC8150H5X | 36.000                  | 910       | 750       | 400/3/50  | 15         | 11,2 | UCC8150H5X | 7/8   | 1 5/8  |                       | 31,7                          | 37,44           | 3 x EEP4330W1X       | 13.500 - 10.170 | 60   | 560         | 3   |

**i** Medidas orientativas para salas de trabajo (Para muelles de carga consultar oficina técnica).

## DIMENSIONES

| Series | COND. |       |     | EVAP.   |     |     |       |       |     |
|--------|-------|-------|-----|---------|-----|-----|-------|-------|-----|
|        | A     | B     | C   | Modelo  | A   | B   | C     | D1    | D2  |
| 600    | 770   | 1.180 | 590 | EEP4214 | 307 | 583 | 1.612 | 1.382 | 810 |
|        |       |       |     | EEP4154 | 307 | 583 | 1.200 | 982   | 810 |
| 700    | 815   | 1.570 | 650 | EEP4214 | 307 | 583 | 1.612 | 1.382 | 810 |
|        |       |       |     | EEP4214 | 307 | 583 | 1.612 | 1.382 | 810 |
| 800    | 945   | 2.050 | 790 | EEP4214 | 307 | 583 | 1.612 | 1.382 | 810 |
|        |       |       |     | EEP4330 | 310 | 848 | 1.900 | 1.731 | 790 |

| Series | U.C + EMB./PACK. |       |       |     | EVAP.+EMB./PACK. |     |     |       |     |
|--------|------------------|-------|-------|-----|------------------|-----|-----|-------|-----|
|        | A                | B     | C     | kg  | Modelo           | A   | B   | C     | kg  |
| 600    | 1.120            | 1.000 | 1.350 | 200 | EEP4214          | 315 | 940 | 1.330 | 55  |
|        |                  |       |       |     | EEP4154          | 315 | 940 | 1.330 | 80  |
| 700    | 1.120            | 1.140 | 2.200 | 250 | EEP4214          | 315 | 940 | 1.730 | 150 |
|        |                  |       |       |     | EEP4214          | 315 | 940 | 1.730 | 150 |
| 800    | 1.260            | 1.140 | 2.200 | 330 | EEP4214          | 315 | 940 | 1.730 | 210 |
|        |                  |       |       |     | EEP4330          | 370 | 940 | 2.100 | 210 |



Patas de transporte: 100 mm de altura

**kide** SPLIT

-20°C

0°C

R-455A  
R-454C**A2L**

EQUIPOS COMERCIALES

# PARTIDO COMERCIAL CENTRÍFUGO

**ESF**

Equipos frigoríficos partidos comerciales para cámaras frigoríficas de pequeño volumen, con ventilador centrífugo, en aplicaciones de media y baja temperatura.



## CARACTERÍSTICAS GENERALES

- Precargado con refrigerante (Distancia máx. 10 m).
- Compresor hermético.
- Válvulas de servicio (Series 100 - 200 - 300).
- Recipiente de líquido.
- Filtro deshidratador cerámico.
- Visor de líquido.
- Presostato de alta y de baja presión.
- Control de condensación mediante presostato.
- Sonda de alerta "condensador sucio".
- Válvula de expansión termostática instalada en el evaporador.
- Válvula solenoide instalada en el evaporador.
- Ventilador centrífugo en el condensador (Distancia máx. conducción 10 m, diámetro min. 250 mm Serie 100, 315 mm Series 200 - 300 y 300 x 260 mm Serie 400).
- Desescarche automático por resistencia eléctrica.
- Resistencia de desagüe en baja temperatura (2 m).
- Evaporador tipo cuña con nitrógeno (Series 100 - 200 - 300).
- Evaporador cúbico con nitrógeno (Series 400 - 500).
- Manguera acometida (3 m) (Series 100 - 200 - 300).
- Mangueras (2) de interconexión evaporador (10 m) (Series 100 - 200 - 300).
- Regulación electrónica multifunción con control remoto (5 m) (Series 100 - 200 - 300).
- Manguera de luz (3 m) (Series 100 - 200 - 300).
- Montaje en el interior.
- Cuadro eléctrico estanco.
- Ventilador de extracción de aire.
- Inyección de líquido en equipos de series 400 - 500.

## OPCIONALES

Kit para bajas temperaturas

Sistema de desescarche sincronizado de dos equipos (suplemento por equipo)

Protector de tensión

Tratamiento anticorrosivo en batería condensadora

Tratamiento anticorrosivo en batería evaporadora

Conducto de extracción de aire (series 100-200-300)

Cuadro eléctrico independiente. Ver página 171

Control horario

Evaporador cúbico (series 100-200-300)

Tratamiento anticorrosivo para el mueble de la unidad condensadora

## ACCESORIOS

Sistema alternancia / fallo dos equipos

Humidificador externo y control (refrigeración)

Sistema de monitorización y control. Ver página 71 **Xweb**

## CONTROLADOR ELECTRÓNICO

Los equipos partidos KIDE incorporan de serie el avanzado controlador electrónico XW60K-2DI.

- Control de temperatura con registro de temperaturas máxima y mínima.
- Función "Jet Cool" de enfriamiento rápido.
- Desescarche inteligente.



BASES DE CÁLCULO - Pág. 12

| 0 °C<br>-5 °C ÷ 10 °C |            | Potencia frigorífica | °C EXT | °C EXT | Compressor | Modelo UC. |     | Liq.       | Aspi. | R-454A * | Intensidad nominal | Intensidad absorc. max. | Modelo evap. | Caudal     | Nivel sonoro  | Peso |     |
|-----------------------|------------|----------------------|--------|--------|------------|------------|-----|------------|-------|----------|--------------------|-------------------------|--------------|------------|---------------|------|-----|
| Series                | Modelo     | W                    | m³     | m³     |            | CV         | kW  |            |       |          |                    |                         |              | kg         |               |      | A   |
| 100                   | ESF1006M1G | 1.145                | 9      | 7      | 230/1/50   | 3/4        | 0,5 | ECF1006M1G | 3/8   | 1/2      | <2                 | 5,4                     | 7,6          | EEC3001M1G | 1.030 - 1.000 | 32   | 72  |
|                       | ESF1007M1G | 1.475                | 12     | 9      | 230/1/50   | 1          | 0,7 | ECF1007M1G | 3/8   | 1/2      | <2                 | 6,5                     | 9,2          | EEC3001M1G | 1.030 - 1.000 | 32   | 72  |
| 200                   | ESF2010M1G | 1.750                | 16     | 14     | 230/1/50   | 1 1/4      | 0,9 | ECF2010M1G | 3/8   | 5/8      | <3                 | 9,4                     | 11,3         | EEC3022M1G | 1.370 - 2.000 | 42   | 88  |
| 300                   | ESF3017M5G | 2.510                | 30     | 25     | 400/3/50   | 1 1/2      | 1,1 | ECF3017M5G | 3/8   | 3/4      | <3,5               | 5,3                     | 6,4          | EEC3003M1G | 1.370 - 3.000 | 45   | 113 |
|                       | ESF3020M5G | 3.100                | 40     | 32     | 400/3/50   | 2          | 1,5 | ECF3020M5G | 3/8   | 3/4      | <4                 | 6,0                     | 7,4          | EEC3003M1G | 1.370 - 3.000 | 45   | 113 |
| 400                   | ESF4025M5G | 4.300                | 65     | 50     | 400/3/50   | 2 1/2      | 1,8 | ECF4025M5G | 1/2   | 3/4      | <5                 | 8,6                     | 11,7         | EEC2206M1G | 2.900 - 3.200 | 45   | 170 |
|                       | ESF4030M5G | 5.020                | 86     | 67     | 400/3/50   | 3          | 2,2 | ECF4030M5G | 1/2   | 3/4      | <5                 | 9,6                     | 11,8         | EEC2206M1G | 2.900 - 3.200 | 45   | 170 |
|                       | ESF4035M5G | 6.010                | 106    | 85     | 400/3/50   | 3 1/2      | 2,6 | ECF4035M5G | 1/2   | 3/4      | <5                 | 10,0                    | 13,9         | EEC2236M1G | 2.900 - 5.490 | 45   | 170 |
| 500                   | ESF5040M5G | 7.150                | 130    | 100    | 400/3/50   | 4          | 3   | ECF5040M5G | 1/2   | 7/8      | <5,5               | 11,6                    | 16,3         | EEC2316M1G | 3.270 - 5.600 | 45   | 200 |

**i** Si los equipos van a trabajar en un rango de trabajo entre 0 y -5 °C, consultar a oficina técnica.

| -20 °C<br>-25 °C ÷ -15 °C |            | Potencia frigorífica | °C EXT | °C EXT | Compressor | Modelo UC. |     | Liq.       | Aspi. | R-454A * | Intensidad nominal | Intensidad absorc. max. | Modelo evap. | Caudal     | Nivel sonoro  | Peso |     |
|---------------------------|------------|----------------------|--------|--------|------------|------------|-----|------------|-------|----------|--------------------|-------------------------|--------------|------------|---------------|------|-----|
| Series                    | Modelo     | W                    | m³     | m³     |            | CV         | kW  |            |       |          |                    |                         |              | kg         |               |      | A   |
| 100                       | ESF1010L1G | 850                  | 5      | 4      | 230/1/50   | 3/4        | 0,5 | ECF1010L1G | 3/8   | 5/8      | <2                 | 5,3                     | 7,5          | EEC3001L1G | 1.030 - 1.300 | 32   | 71  |
|                           | ESF1015L1G | 1.100                | 8      | 5      | 230/1/50   | 1 1/4      | 0,9 | ECF1015L1G | 3/8   | 5/8      | <2                 | 6,3                     | 9,2          | EEC3001L1G | 1.030 - 1.300 | 32   | 67  |
| 200                       | ESF2015L1G | 1.350                | 15     | 10     | 230/1/50   | 1 3/4      | 1,3 | ECF2015L1G | 3/8   | 5/8      | <2,5               | 8,1                     | 11,5         | EEC3002L1G | 1.370 - 3.000 | 40   | 94  |
| 300                       | ESF3017L5G | 1.500                | 20     | 14     | 400/3/50   | 2          | 1,5 | ECF3017L5G | 3/8   | 3/4      | <3,5               | 5,3                     | 6,1          | EEC3003L1G | 1.370 - 4.000 | 45   | 123 |
|                           | ESF3020L5G | 2.000                | 25     | 18     | 400/3/50   | 2 1/2      | 1,8 | ECF3020L5G | 3/8   | 3/4      | <3,5               | 6,9                     | 8,9          | EEC3003L1G | 1.370 - 4.000 | 45   | 123 |
| 400                       | ESF4030L5G | 2.840                | 36     | 28     | 400/3/50   | 3          | 2,2 | ECF4030L5G | 1/2   | 3/4      | <5                 | 9,7                     | 14,8         | EEC2156L1G | 2.900 - 3.670 | 45   | 170 |
|                           | ESF4040L5G | 3.605                | 52     | 40     | 400/3/50   | 4          | 3   | ECF4040L5G | 1/2   | 3/4      | <5                 | 11,8                    | 17,0         | EEC2206L1G | 2.900 - 3.200 | 45   | 180 |
| 500                       | ESF5050L5G | 4.325                | 76     | 56     | 400/3/50   | 5          | 3,7 | ECF5050L5G | 1/2   | 7/8      | <5,5               | 13,6                    | 20,5         | EEC2236L1G | 3.270 - 5.490 | 45   | 190 |
|                           | ESF5060L5G | 5.300                | 111    | 77     | 400/3/50   | 6          | 4,7 | ECF5060L5G | 1/2   | 1 1/8    | <5,5               | 15,8                    | 24,8         | EEC2316L1G | 3.270 - 5.600 | 45   | 220 |

**i** Calculado para longitud equivalente máxima de 10 m.

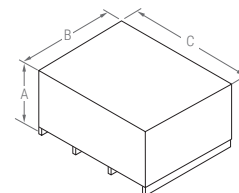
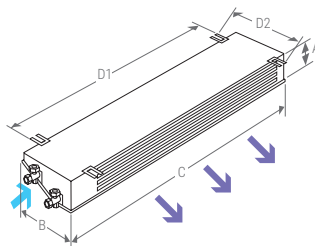
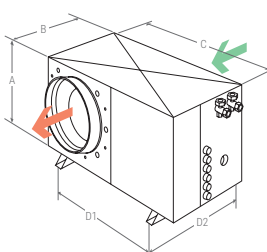
En toda la gama "SPLIT" KIDE recomienda instalar la tubería de desagüe con sifón fuera de la cámara.  
En los equipos de baja temperatura la tubería debe ser metálica.  
Se debe conectar siempre la salida del ventilador al conducto de ventilación (Longitud máxima 10 m).

**\*** Disponible en refrigerante R-454C.

## DIMENSIONES

| Series | COND. |     |       |     |     | EVAP.   |     |     |       |       |     |
|--------|-------|-----|-------|-----|-----|---------|-----|-----|-------|-------|-----|
|        | A     | B   | C     | D1  | D2  | Modelo  | A   | B   | C     | D1    | D2  |
| 100    | 370   | 385 | 710   | 610 | 276 | 1L      | 210 | 425 | 920   | 670   | 460 |
|        |       |     |       |     |     | 1M      | 250 | 500 | 820   | 570   | 440 |
| 200    | 450   | 485 | 900   | 800 | 373 | 2L      | 250 | 500 | 1.310 | 1.050 | 460 |
|        |       |     |       |     |     | 2M      | 250 | 500 | 1.200 | 950   | 460 |
| 300    | 500   | 485 | 900   | 800 | 373 | 3L      | 280 | 500 | 1.890 | 1.620 | 460 |
|        |       |     |       |     |     | 3M      | 280 | 500 | 1.690 | 1.420 | 460 |
|        |       |     |       |     |     | L403    | 440 | 450 | 1.145 | 925   | 410 |
| 400    | 665   | 670 | 1.030 | 445 | 570 | L404    | 440 | 450 | 1.145 | 1.375 | 410 |
|        |       |     |       |     |     | M425-30 | 440 | 450 | 1.145 | 1.375 | 410 |
|        |       |     |       |     |     | M435    | 440 | 450 | 1.595 | 1.375 | 410 |
|        |       |     |       |     |     | L505    | 440 | 450 | 1.595 | 1.375 | 410 |
| 500    | 915   | 750 | 1.050 | 480 | 630 | L506    | 565 | 490 | 1.565 | 1.345 | 450 |
|        |       |     |       |     |     | M5      | 565 | 490 | 1.565 | 1.345 | 450 |

| Series | U.C + EMB./PACK. |       |       |     | EVAP+EMB./PACK. |     |     |       |    |
|--------|------------------|-------|-------|-----|-----------------|-----|-----|-------|----|
|        | A                | B     | C     | kg  | Modelo          | A   | B   | C     | kg |
| 100    | 876              | 640   | 985   | 60  | 1L              | 300 | 530 | 1.015 | 25 |
|        |                  |       |       |     | 1M              | 300 | 530 | 1.015 | 20 |
| 200    | 876              | 640   | 985   | 75  | 2L              | 300 | 530 | 1.395 | 35 |
|        |                  |       |       |     | 2M              | 300 | 530 | 1.395 | 30 |
| 300    | 876              | 640   | 985   | 90  | 3L              | 330 | 535 | 1.980 | 50 |
|        |                  |       |       |     | 3M              | 330 | 535 | 1.980 | 45 |
|        |                  |       |       |     | L403            | 530 | 530 | 1.180 | 35 |
| 400    | 1.126            | 740   | 1.070 | 130 | L404            | 530 | 530 | 1.180 | 40 |
|        |                  |       |       |     | M425-30         | 530 | 530 | 1.180 | 40 |
|        |                  |       |       |     | M435            | 530 | 530 | 1.630 | 50 |
|        |                  |       |       |     | L505            | 530 | 530 | 1.630 | 50 |
| 500    | 1.136            | 1.000 | 1.350 | 180 | L507            | 655 | 570 | 1.600 | 55 |
|        |                  |       |       |     | M5              | 655 | 570 | 1.600 | 55 |



**kide SPLIT****-20°C 0°C****R-449A  
R-452A****EQUIPOS COMERCIALES**

# PARTIDO COMERCIAL CENTRÍFUGO

## ESF



Equipos frigoríficos partidos comerciales para cámaras frigoríficas de pequeño volumen, con ventilador centrífugo, en aplicaciones de media y baja temperatura.



### CARACTERÍSTICAS GENERALES

- Precargado con refrigerante (Distancia máx. 10 m).
- Compresor hermético.
- Válvulas de servicio (Series 100 - 200 - 300).
- Recipiente de líquido.
- Filtro deshidratador cerámico.
- Visor de líquido.
- Ventilador centrífugo en el condensador (Distancia máx. conducción 10 m, diámetro min. 250 mm Serie 100, 315 mm Series 200 - 300 y 300 x 2 60 mm Serie 400).
- Presostato de alta y de baja presión.
- Control de condensación mediante presostato.
- Sonda de alerta "condensador sucio".
- Válvula de expansión termostática instalada en el evaporador.
- Válvula solenoide instalada en el evaporador.
- Desescarche automático por resistencia eléctrica.
- Resistencia de desagüe en baja temperatura (2 m).
- Evaporador tipo cuña con nitrógeno (Series 100 - 200 - 300).
- Evaporador cúbico con nitrógeno (Series 400 - 500).
- Manguera acometida (3 m) (Series 100 - 200 - 300).
- Mangueras (2) de interconexión evaporador (10 m) (Series 100 - 200 - 300).
- Regulación electrónica multifunción con control remoto (5 m) (Series 100 - 200 - 300).
- Manguera de luz (3 m) (Series 100 - 200 - 300).
- Montaje en el interior.
- Inyección de líquido en equipos de series 400 - 500.

### OPCIONALES

Kit para bajas temperaturas

Sistema de desescarche sincronizado de dos equipos (suplemento por equipo)

Protector de tensión

Tratamiento anticorrosivo en batería condensadora

Tratamiento anticorrosivo en batería evaporadora

Cuadro eléctrico independiente. Ver página 171

Conducto de extracción de aire (series 100-200-300)

Control horario

Evaporador cúbico (series 100-200-300)

Otras tensiones y 60 Hz

Tratamiento anticorrosivo para el mueble de la unidad condensadora

### ACCESORIOS

Sistema alternancia / fallo dos equipos

Humidificador externo y control (refrigeración)

Sistema de monitorización y control. Ver página 71 **Xwzb**

### CONTROLADOR ELECTRÓNICO

Los equipos partidos KIDE incorporan de serie el avanzado controlador electrónico XW60K-2DI.

- Control de temperatura con registro de temperaturas máxima y mínima.
- Función "Jet Cool" de enfriamiento rápido.
- Desescarche inteligente.



BASES DE CÁLCULO - Pág. 12

| Series | Modelo     | Potencia frigorífica<br>W | °C EXT<br>m³ | °C EXT<br>m³ | Compressor | Compressor |     | Modelo UC. | Liq | Aspi. | R-449A<br>kg | Intensidad nominal<br>A | Intensidad absorc. max.<br>A | Modelo evap. | Caudal                    |                     | Peso |
|--------|------------|---------------------------|--------------|--------------|------------|------------|-----|------------|-----|-------|--------------|-------------------------|------------------------------|--------------|---------------------------|---------------------|------|
|        |            |                           |              |              |            | CV         | kW  |            |     |       |              |                         |                              |              | condens. evapora.<br>m³/h | Nivel sonoro<br>dBA |      |
| 100    | ESF1005M1X | 850                       | 6            | 5            | 230/1/50   | 1/2        | 0,4 | ECF1005M1X | 3/8 | 1/2   | <2           | 3,0                     | 3,8                          | EEC3000M1X   | 1.100 - 440               | 32                  | 50   |
|        | ESF1006M1X | 1.157                     | 9            | 7            | 230/1/50   | 1/2        | 0,4 | ECF1006M1X | 3/8 | 1/2   | <2           | 4,3                     | 5,7                          | EEC3001M1X   | 1.030 - 1.000             | 32                  | 62   |
|        | ESF1007M1X | 1.340                     | 12           | 9            | 230/1/50   | 3/4        | 0,5 | ECF1007M1X | 3/8 | 1/2   | <2           | 4,7                     | 6,1                          | EEC3001M1X   | 1.030 - 1.000             | 32                  | 62   |
| 200    | ESF2008M1X | 1.650                     | 16           | 14           | 230/1/50   | 1          | 0,7 | ECF2008M1X | 3/8 | 5/8   | <3           | 6,7                     | 8,1                          | EEC3022M1X   | 1.920 - 2.000             | 42                  | 83   |
|        | ESF2010M1X | 1.975                     | 20           | 17           | 230/1/50   | 1 1/4      | 0,9 | ECF2010M1X | 3/8 | 5/8   | <3           | 8,2                     | 10,4                         | EEC3022M1X   | 1.370 - 2.000             | 42                  | 88   |
|        | ESF2015M1X | 2.400                     | 29           | 25           | 230/1/50   | 1 1/2      | 1,1 | ECF2015M1X | 3/8 | 5/8   | <3           | 9,5                     | 11,3                         | EEC3002M1X   | 1.920 - 2.000             | 42                  | 108  |
| 300    | ESF3017M5X | 2.899                     | 37           | 30           | 400/3/50   | 1 3/4      | 1,3 | ECF3017M5X | 3/8 | 3/4   | <3,5         | 5,3                     | 6,4                          | EEC3003M1X   | 1.370 - 3.000             | 45                  | 113  |
|        | ESF3020M5X | 3.579                     | 45           | 37           | 400/3/50   | 2          | 1,5 | ECF3020M5X | 3/8 | 3/4   | <4           | 6,0                     | 7,4                          | EEC3003M1X   | 1.370 - 3.000             | 45                  | 113  |
| 400    | ESF4025M5X | 4.250                     | 65           | 50           | 400/3/50   | 2 1/4      | 1,7 | ECF4025M5X | 1/2 | 3/4   | <5           | 8,6                     | 11,7                         | EEC2206M1X   | 2.900 - 3.200             | 45                  | 170  |
|        | ESF4030M5X | 4.950                     | 86           | 67           | 400/3/50   | 3          | 2,2 | ECF4030M5X | 1/2 | 3/4   | <5           | 9,6                     | 11,8                         | EEC2206M1X   | 2.900 - 3.200             | 45                  | 170  |
|        | ESF4035M5X | 6.150                     | 109          | 88           | 400/3/50   | 3 1/2      | 2,6 | ECF4035M5X | 1/2 | 3/4   | <5           | 10,0                    | 13,9                         | EEC2236M1X   | 2.900 - 5.490             | 45                  | 170  |
| 500    | ESF5040M5X | 7.400                     | 135          | 105          | 400/3/50   | 4          | 3   | ECF5040M5X | 1/2 | 7/8   | <5,5         | 11,6                    | 16,3                         | EEC2316M1X   | 3.270 - 5.600             | 45                  | 200  |

**i** Si los equipos van a trabajar en un rango de trabajo entre 0 y -5 °C, consultar a oficina técnica.

| Series | Modelo       | Potencia frigorífica<br>W | °C EXT<br>m³ | °C EXT<br>m³ | Compressor | Compressor |     | Modelo UC. | Liq | Aspi. | R-449A<br>kg | Intensidad nominal<br>A | Intensidad absorc. max.<br>A | Modelo evap. | Caudal                    |                     | Peso |
|--------|--------------|---------------------------|--------------|--------------|------------|------------|-----|------------|-----|-------|--------------|-------------------------|------------------------------|--------------|---------------------------|---------------------|------|
|        |              |                           |              |              |            | CV         | kW  |            |     |       |              |                         |                              |              | condens. evapora.<br>m³/h | Nivel sonoro<br>dBA |      |
| 100    | ESF1005L1X*  | 650                       | 4            | 3            | 230/1/50   | 3/4        | 0,5 | ECF1005L1X | 3/8 | 5/8   | <2           | 3,2                     | 4,5                          | EEC3000L1X   | 1.100 - 440               | 32                  | 62   |
|        | ESF1007L1X*  | 800                       | 5            | 4            | 230/1/50   | 1          | 0,7 | ECF1007L1X | 3/8 | 5/8   | <2           | 4,3                     | 5,8                          | EEC3001L1X   | 1.100 - 1.300             | 32                  | 62   |
|        | ESF1010L1X*  | 950                       | 6            | 5            | 230/1/50   | 1          | 0,7 | ECF1010L1X | 3/8 | 5/8   | <2           | 5,1                     | 6,7                          | EEC3001L1X   | 1.030 - 1.300             | 32                  | 67   |
|        | ESF1015L1X*  | 1.200                     | 9            | 6            | 230/1/50   | 1 1/2      | 1,1 | ECF1015L1X | 3/8 | 5/8   | <2           | 6,5                     | 9,2                          | EEC3001L1X   | 1.030 - 1.300             | 32                  | 67   |
| 200    | ESF2015L1X*  | 1.280                     | 11           | 8            | 230/1/50   | 1 1/2      | 1,1 | ECF2015L1X | 3/8 | 5/8   | <2,5         | 7,3                     | 10,2                         | EEC3002L1X   | 1.370 - 3.000             | 40                  | 88   |
|        | ESF2017L5T** | 1.341                     | 15           | 10           | 400/3/50   | 1 3/4      | 1,3 | ECF2017L5T | 3/8 | 5/8   | <2,5         | 4,8                     | 5,6                          | EEC3002L1T   | 1.370 - 3.000             | 42                  | 93   |
| 300    | ESF3017L5T** | 1.620                     | 22           | 15           | 400/3/50   | 2          | 1,5 | ECF3017L5T | 3/8 | 3/4   | <3,5         | 5,3                     | 6,1                          | EEC3003L1T   | 1.370 - 4.000             | 45                  | 123  |
|        | ESF3020L5T** | 2.218                     | 27           | 19           | 400/3/50   | 2 1/2      | 1,8 | ECF3020L5T | 3/8 | 3/4   | <3,5         | 6,9                     | 8,9                          | EEC3003L1T   | 1.370 - 4.000             | 45                  | 123  |
| 400    | ESF4030L5X*  | 2.775                     | 35           | 28           | 400/3/50   | 3          | 2,2 | ECF4030L5X | 1/2 | 3/4   | <5           | 9,7                     | 14,8                         | EEC2156L1X   | 2.900 - 3.670             | 45                  | 170  |
|        | ESF4040L5X   | 3.425                     | 52           | 40           | 400/3/50   | 4          | 2,9 | ECF4040L5X | 1/2 | 3/4   | <5,5         | 11,8                    | 17,0                         | EEC2206L1X   | 2.900 - 3.200             | 45                  | 180  |
| 500    | ESF5050L5X   | 4.325                     | 76           | 56           | 400/3/50   | 5          | 3,7 | ECF5050L5X | 1/2 | 7/8   | <5,5         | 13,6                    | 20,5                         | EEC2236L1X   | 3.270 - 5.490             | 45                  | 190  |
|        | ESF5060L5X   | 5.300                     | 111          | 77           | 400/3/50   | 6          | 4,5 | ECF5060L5X | 1/2 | 1 1/8 | <5,5         | 15,8                    | 24,8                         | EEC2316L1X   | 3.270 - 5.600             | 45                  | 220  |

\* Disponible en R-452A

\*\* Equipo con R-452A

**i** Calculado para longitud equivalente máxima de 10 m.

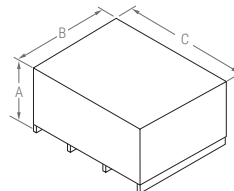
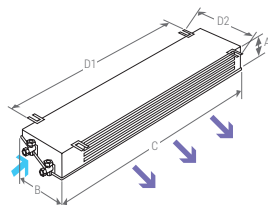
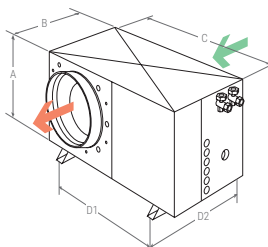
En toda la gama "SPLIT" KIDE recomienda instalar la tubería de desagüe con sifón fuera de la cámara. En los equipos de baja temperatura la tubería debe ser metálica.

Se debe conectar siempre la salida del ventilador al conducto de ventilación (Longitud máxima 10 m).

## DIMENSIONES

| Series | COND. |     |       |     |     | EVAP.   |     |     |       |       |     |
|--------|-------|-----|-------|-----|-----|---------|-----|-----|-------|-------|-----|
|        | A     | B   | C     | D1  | D2  | Modelo  | A   | B   | C     | D1    | D2  |
| 100    | 370   | 385 | 710   | 610 | 276 | 0L-0M   | 480 | 195 | 520   | 348   | 230 |
|        |       |     |       |     |     | 1L      | 210 | 425 | 920   | 670   | 460 |
|        |       |     |       |     |     | 1M      | 250 | 500 | 820   | 570   | 440 |
| 200    | 450   | 485 | 900   | 800 | 373 | 2L      | 250 | 500 | 1.310 | 1.050 | 460 |
|        |       |     |       |     |     | 2M      | 250 | 500 | 1.200 | 950   | 460 |
| 300    | 500   | 485 | 900   | 800 | 373 | 3L      | 280 | 500 | 1.890 | 1.620 | 460 |
|        |       |     |       |     |     | 3M      | 280 | 500 | 1.690 | 1.420 | 460 |
|        |       |     |       |     |     | L403    | 440 | 450 | 1.145 | 925   | 410 |
| 400    | 665   | 670 | 1.030 | 445 | 570 | L404    | 440 | 450 | 1.145 | 925   | 410 |
|        |       |     |       |     |     | M425-30 | 440 | 450 | 1.145 | 925   | 410 |
|        |       |     |       |     |     | M435    | 440 | 450 | 1.595 | 1.375 | 410 |
| 500    | 915   | 750 | 1.050 | 480 | 630 | L505    | 440 | 450 | 1.595 | 1.375 | 410 |
|        |       |     |       |     |     | L507    | 565 | 490 | 1.565 | 1.345 | 450 |
|        |       |     |       |     |     | M5      | 565 | 490 | 1.565 | 1.345 | 450 |

| Series | U.C + EMB./PACK. |       |       |     | EVAP.+EMB./PACK. |     |     |       |    |
|--------|------------------|-------|-------|-----|------------------|-----|-----|-------|----|
|        | A                | B     | C     | kg  | Modelo           | A   | B   | C     | kg |
| 100    | 876              | 640   | 985   | 60  | 0L-0M            | 300 | 530 | 1.015 | 25 |
|        |                  |       |       |     | 1L               | 300 | 530 | 1.015 | 25 |
|        |                  |       |       |     | 1M               | 300 | 530 | 1.015 | 20 |
| 200    | 876              | 640   | 985   | 75  | 2L               | 300 | 530 | 1.395 | 35 |
|        |                  |       |       |     | 2M               | 300 | 530 | 1.395 | 30 |
| 300    | 876              | 640   | 985   | 90  | 3L               | 330 | 535 | 1.980 | 50 |
|        |                  |       |       |     | 3M               | 330 | 535 | 1.980 | 45 |
|        |                  |       |       |     | L403             | 530 | 530 | 1.180 | 35 |
| 400    | 1.126            | 740   | 1.070 | 130 | L404             | 530 | 530 | 1.180 | 40 |
|        |                  |       |       |     | M425-30          | 530 | 530 | 1.180 | 40 |
|        |                  |       |       |     | M435             | 530 | 530 | 1.630 | 50 |
| 500    | 1.136            | 1.000 | 1.350 | 180 | L505             | 530 | 530 | 1.630 | 50 |
|        |                  |       |       |     | L507             | 655 | 570 | 1.600 | 55 |
|        |                  |       |       |     | M5               | 655 | 570 | 1.600 | 55 |





R-455A  
R-454C



EQUIPOS COMERCIALES

# SALAS DE ELABORACIÓN



Equipos frigoríficos partidos comerciales para cámaras frigoríficas de pequeño volumen, con ventilador centrífugo, especialmente diseñados para salas de manipulación y procesado de alimentos, antecámaras y áreas de carga. Para aplicaciones de alta temperatura.

## CARACTERÍSTICAS GENERALES

- Precargado con refrigerante (Distancia máx. 10 m).
- Compresor hermético.
- Válvulas de servicio (Series 200 - 300).
- Recipiente de líquido.
- Filtro deshidratador cerámico.
- Visor de líquido.
- Presostato de alta y de baja presión.
- Control de condensación mediante presostato.
- Sonda de alerta "condensador sucio".
- Ventilador centrífugo en el condensador (Distancia máx. conducción 10 m, diámetro min. 315 mm Series 200 - 300 y 300 x 260 mm Serie 400).
- Válvula de expansión termostática instalada en el evaporador.
- La válvula solenoide se envía suelta para colocarla en el evaporador.
- Desescarche automático por resistencia eléctrica.
- Evaporador tipo doble flujo con nitrógeno con bajo caudal de aire.
- Manguera acometida (3 m) (Series 200 - 300).
- Mangueras (3) de interconexión evaporador (10 m) (Series 200 - 300).
- Regulación electrónica multifunción con control remoto (5 m) (Series 200 - 300).
- Manguera de luz (3 m) (Series 200 - 300).
- Protector de tensión en versión trifásica.
- Ventilador de extracción de aire.
- Cuadro eléctrico estanco.

## OPCIONALES

Kit para bajas temperaturas

Sistema de desescarche sincronizado de dos equipos (suplemento por equipo)

Protector de tensión (versión monofásico)

Tratamiento anticorrosivo en batería condensadora

Tratamiento anticorrosivo en batería evaporadora

Conducto de extracción de aire (series 200-300)

Cuadro eléctrico independiente. Ver página 171

Control horario

Bomba de condensados en evaporador (altura máxima de bombeo de 1,5 m)

Tratamiento anticorrosivo para el mueble de la unidad condensadora

## ACCESORIOS

Sistema alternancia / fallo dos equipos

Humidificador externo y control

Sistema de monitorización y control. Ver página 71 **Xweb**

## CONTROLADOR ELECTRÓNICO

Los equipos partidos KIDE incorporan de serie el avanzado controlador electrónico XW60K-2DI.

- Control de temperatura con registro de temperaturas máxima y mínima.
- Función "Jet Cool" de enfriamiento rápido.
- Desescarche inteligente.



BASES DE CÁLCULO - Pág. 12

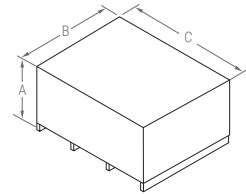
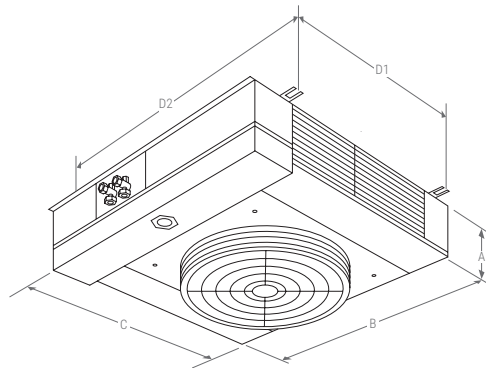
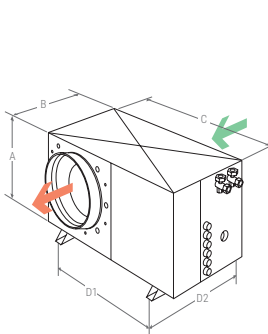
| 12 °C<br>+10°C ÷ 15 °C |            | Potencia<br>frigorífica | °C<br>EXT | °C<br>EXT | Compresor | Modelo UC. |     | Liq.       | Aspi. | R-455A* | Intensidad<br>nominal | Intensidad<br>absorc.<br>max. | Modelo<br>evap. | Caudal     | Nivel<br>sonoro      | Peso |     |
|------------------------|------------|-------------------------|-----------|-----------|-----------|------------|-----|------------|-------|---------|-----------------------|-------------------------------|-----------------|------------|----------------------|------|-----|
| Series                 | Modelo     | W                       | m³        | m³        |           | CV         | kW  |            |       |         | kg                    | A                             | A               |            | condens.<br>evapora. | dBA  | kg  |
|                        |            |                         |           |           |           |            |     |            |       |         |                       |                               |                 | m³/h       |                      |      |     |
| 200                    | ESF2007H1G | 2.130                   | 27        | 20        | 230/1/50  | 3/4        | 0,5 | ECF2007H1G | 3/8   | 1/2     | <2,5                  | 5,8                           | 8,0             | EEP4084W1G | 1.040 - 1.590        | 25   | 100 |
| 300                    | ESF3008H1G | 2.810                   | 41        | 30        | 230/1/50  | 1          | 0,7 | ECF3008H1G | 3/8   | 1/2     | <3,5                  | 6,9                           | 9,7             | EEP4094W1G | 1.200 - 1.380        | 28   | 110 |
| 400                    | ESF4015H1G | 3.850                   | 56        | 45        | 230/1/50  | 1 1/2      | 1,1 | ECF4015H1G | 1/2   | 5/8     | <4                    | 12,9                          | 17,1            | EEP4094W1G | 1.200 - 1.380        | 30   | 135 |
|                        | ESF4020H5G | 5.100                   | 96        | 76        | 400/3/50  | 2          | 1,5 | ECF4020H5G | 1/2   | 3/4     | <4                    | 7,9                           | 11,6            | EEP4154W1G | 3.220 - 3.180        | 30   | 135 |
| 500                    | ESF5030H5G | 6.850                   | 135       | 108       | 400/3/50  | 3          | 2,2 | ECF5030H5G | 1/2   | 3/4     | <4,4                  | 10,2                          | 15,1            | EEP4214W1G | 5.200 - 2.400        | 32   | 155 |

\* Disponible en refrigerante R-454C.

## DIMENSIONES

| Series | COND. |     |       |     |     | EVAP.   |     |     |       |       |     |
|--------|-------|-----|-------|-----|-----|---------|-----|-----|-------|-------|-----|
|        | A     | B   | C     | D1  | D2  | Modelo  | A   | B   | C     | D1    | D2  |
| 200    | 450   | 485 | 900   | 800 | 373 | EEP4084 | 284 | 853 | 796   | 582   | 810 |
| 300    | 500   | 485 | 900   | 800 | 373 | EEP4094 | 310 | 853 | 796   | 582   | 810 |
| 400    | 665   | 670 | 1.030 | 445 | 570 | EEP4094 | 310 | 853 | 796   | 582   | 810 |
|        |       |     |       |     |     | EEP4154 | 307 | 853 | 1.612 | 1.382 | 810 |
| 500    | 915   | 750 | 1.050 | 480 | 630 | EEP4214 | 310 | 848 | 1.900 | 1.731 | 790 |

| Series | U.C + EMB./PACK. |       |       |     | EVAP.+EMB./PACK. |     |     |       |    |
|--------|------------------|-------|-------|-----|------------------|-----|-----|-------|----|
|        | A                | B     | C     | kg  | Modelo           | A   | B   | C     | kg |
| 200    | 867              | 640   | 985   | 75  | EEP4084          | 315 | 940 | 1.330 | 32 |
| 300    | 867              | 640   | 985   | 90  | EEP4094          | 315 | 940 | 1.330 | 35 |
| 400    | 1.126            | 740   | 1.070 | 130 | EEP4094          | 315 | 940 | 1.330 | 35 |
|        |                  |       |       |     | EEP4154          | 315 | 940 | 1.330 | 55 |
| 500    | 1.136            | 1.000 | 1.350 | 180 | EEP4214          | 315 | 940 | 1.730 | 65 |



**kide** SPLIT

12°C

R-449A

EQUIPOS COMERCIALES

# SALAS DE ELABORACIÓN

**ESF**

ALTA TEMPERATURA



Equipos frigoríficos partidos comerciales para cámaras frigoríficas de pequeño volumen, con ventilador centrífugo, especialmente diseñados para salas de manipulación y procesado de alimentos, antecámaras y áreas de carga. Para aplicaciones de alta temperatura.

## CARACTERÍSTICAS GENERALES

- Precargado con refrigerante (Distancia máx. 10 m).
- Compresor hermético.
- Válvulas de servicio (Series 200 - 300).
- Recipiente de líquido.
- Filtro deshidratador cerámico.
- Visor de líquido.
- Presostato de alta y de baja presión.
- Control de condensación mediante presostato.
- Sonda de alerta "condensador sucio".
- Ventilador centrífugo en el condensador (Distancia máx. conducción 10 m, diámetro min. 315 mm (Series 200 - 300) y 300 x 260 mm (Serie 400).
- Válvula de expansión termostática instalada en el evaporador.
- La válvula solenoide se envía suelta para colocarla en el evaporador.
- Desescarche automático por aire.
- Evaporador tipo doble flujo con nitrógeno con bajo caudal de aire.
- Manguera acometida (3 m) (Series 200 - 300).
- Mangueras (3) de interconexión evaporador (10 m) (Series 200 - 300).
- Regulación electrónica multifunción con control remoto (5 m) (Series 200 - 300).
- Manguera de luz (3 m) (Series 200 - 300).
- Protector de tensión en versión trifásica.

## OPCIONALES

Kit para bajas temperaturas

Sistema de desescarche sincronizado de dos equipos (suplemento por equipo)

Protector de tensión (versión monofásico)

Tratamiento anticorrosivo en batería condensadora

Tratamiento anticorrosivo en batería evaporadora

Conducto de extracción de aire (series 200-300)

Cuadro eléctrico independiente. Ver página 171

Control horario

Bomba de condensados en evaporador (altura máxima de bombeo de 1,5 m)

Otras tensiones y 60 Hz

Tratamiento anticorrosivo para el mueble de la unidad condensadora

## ACCESORIOS

Sistema alternancia / fallo dos equipos

Humidificador externo y control

Sistema de monitorización y control. Ver página 71 **Xwab**

## CONTROLADOR ELECTRÓNICO

Los equipos partidos KIDE incorporan de serie el avanzado controlador electrónico XW60K-2DI.

- Control de temperatura con registro de temperaturas máxima y mínima.
- Función "Jet Cool" de enfriamiento rápido.
- Desescarche inteligente.



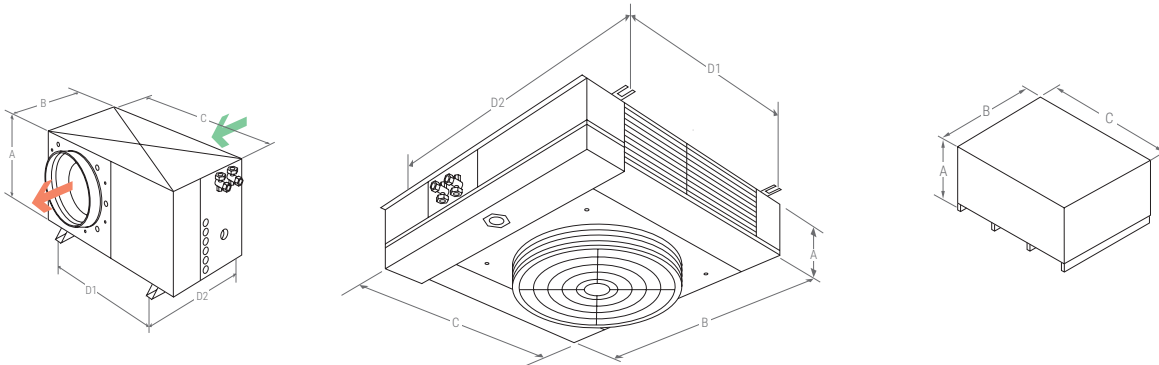
BASES DE CÁLCULO - Pág. 12

| 12 °C<br>+10°C ÷ 15 °C |            | Potencia<br>frigorífica | °C<br>EXT | °C<br>EXT | Compresor | Modelo UC. |     | Liq        | Aspi. | R-449A | Intensidad<br>nominal | Intensidad<br>absorc.<br>max. | Modelo<br>evap. | Caudal     | Nivel<br>sonoro      | Peso |     |
|------------------------|------------|-------------------------|-----------|-----------|-----------|------------|-----|------------|-------|--------|-----------------------|-------------------------------|-----------------|------------|----------------------|------|-----|
| Series                 | Modelo     | W                       | m³        | m³        |           | CV         | kW  |            |       |        | kg                    | A                             | A               |            | condens.<br>evapora. | dBa  | kg  |
|                        |            |                         |           |           |           |            |     |            |       |        |                       |                               |                 | m³/h       |                      |      |     |
| 200                    | ESF2007H1X | 1.900                   | 22        | 17        | 230/1/50  | 3/4        | 0,5 | ECF2007H1X | 3/8   | 1/2    | <2,5                  | 5,1                           | 6,4             | EEP4084W1X | 1.040 - 1.590        | 25   | 100 |
| 300                    | ESF3008H1X | 2.400                   | 29        | 25        | 230/1/50  | 1          | 0,7 | ECF3008H1X | 3/8   | 1/2    | <3,5                  | 6,1                           | 7,5             | EEP4094W1X | 1.200 - 1.380        | 28   | 110 |
| 400                    | ESF4015H1X | 3.300                   | 48        | 36        | 230/1/50  | 1 1/2      | 1,1 | ECF4015H1X | 3/8   | 1/2    | <4                    | 12,1                          | 13,9            | EEP4094W1X | 1.200 - 1.380        | 30   | 135 |
|                        | ESF4020H5X | 5.100                   | 96        | 76        | 400/3/50  | 2          | 1,5 | ECF4020H5X | 3/8   | 3/4    | <4                    | 7,9                           | 11,6            | EEP4154W1X | 3.220 - 3.180        | 30   | 135 |
| 500                    | ESF5030H5X | 6.850                   | 135       | 108       | 400/3/50  | 3          | 2,2 | ECF5030H5X | 1/2   | 3/4    | <4,5                  | 10,2                          | 15,1            | EEP4214W1X | 5.200 - 2.400        | 32   | 155 |

## DIMENSIONES

| Series | COND. |     |       |     |     | EVAP.   |     |     |       |       |     |
|--------|-------|-----|-------|-----|-----|---------|-----|-----|-------|-------|-----|
|        | A     | B   | C     | D1  | D2  | Modelo  | A   | B   | C     | D1    | D2  |
| 200    | 450   | 485 | 900   | 800 | 373 | EEP4084 | 284 | 853 | 796   | 582   | 810 |
| 300    | 500   | 485 | 900   | 800 | 373 | EEP4094 | 310 | 853 | 796   | 582   | 810 |
| 400    | 665   | 670 | 1.030 | 445 | 570 | EEP4094 | 310 | 853 | 796   | 582   | 810 |
|        |       |     |       |     |     | EEP4154 | 307 | 853 | 1.612 | 1.382 | 810 |
| 500    | 915   | 750 | 1.050 | 480 | 630 | EEP4214 | 310 | 848 | 1.900 | 1.731 | 790 |

| Series | U.C + EMB./PACK. |       |       |     | EVAP.+EMB./PACK. |     |     |       |    |
|--------|------------------|-------|-------|-----|------------------|-----|-----|-------|----|
|        | A                | B     | C     | kg  | Modelo           | A   | B   | C     | kg |
| 200    | 867              | 640   | 985   | 75  | EEP4084          | 315 | 940 | 1.330 | 32 |
| 300    | 867              | 640   | 985   | 90  | EEP4094          | 315 | 940 | 1.330 | 35 |
| 400    | 1.126            | 740   | 1.070 | 130 | EEP4094          | 315 | 940 | 1.330 | 35 |
|        |                  |       |       |     | EEP4154          | 315 | 940 | 1.330 | 55 |
| 500    | 1.136            | 1.000 | 1.350 | 180 | EEP4214          | 315 | 940 | 1.730 | 65 |



**kide** SPLIT

-20°C 0°C

SILENCIOSO

R-455A  
R-454C

**A2L**

EQUIPOS COMERCIALES

# PARTIDO COMERCIAL SILENCIOSO

## ESS



Equipos frigoríficos silenciosos partidos comerciales para cámaras frigoríficas de pequeño y mediano volumen en aplicaciones de media y baja temperatura.



### CARACTERÍSTICAS GENERALES

- Precargado con refrigerante R-455A (Distancia máx. 10 m).
- Compresor hermético scroll (Trifásicos), en compartimento insonorizado y separado del flujo del aire.
- Compresor hermético (Monofásicos).
- Batería condensadora sobredimensionada con ventiladores silenciosos de baja velocidad.
- Válvulas de servicio (Series 100 - 200 - 300).
- Recipiente de líquido.
- Filtro deshidratador cerámico.
- Visor de líquido.
- Presostato de alta y de baja presión.
- Control de condensación mediante presostato.
- Sonda de alerta "condensador sucio".
- Válvula de expansión termostática instalada en el evaporador.
- Válvula solenoide instalada en el evaporador.
- Desescarhe automático por resistencia eléctrica.
- Resistencia de desagüe en baja temperatura (2 m).
- Evaporador tipo cuña con nitrógeno (Series 100 - 200 - 300).
- Manguera acometida (3 m) (Series 100 - 200 - 300).
- Mangueras (2) de interconexión evaporador (10 m) (Series 100 - 200 - 300).
- Regulación electrónica multifunción con control remoto (5 m) (Series 100 - 200 - 300).
- Manguera de luz (3 m) (Series 100 - 200 - 300).
- Protector de tensión.
- Protección magnetotérmica (En los trifásicos).
- Cuadro eléctrico estanco.
- Ventilador de extracción de aire.
- Inyección de líquido en equipos de series 400 - 500.

### OPCIONALES

Kit para bajas temperaturas

Sistema de desescarhe sincronizado de dos equipos (suplemento por equipo)

Tratamiento anticorrosivo en batería condensadora

Tratamiento anticorrosivo en batería evaporadora

Separador de aceite (excepto serie 100)

Control horario

Protector de tensión (versión monofásico)

Tratamiento anticorrosivo para el mueble de la unidad condensadora

Evaporador cúbico (series 100-200-300)

### ACCESORIOS

Sistema alternancia / fallo dos equipos

Humidificador externo y control

Sistema de monitorización y control. Ver página 71 **Xwzb**

### CONTROLADOR ELECTRÓNICO

Los equipos partidos KIDE incorporan de serie el avanzado controlador electrónico XW60K-2DI.

- Control de temperatura con registro de temperaturas máxima y mínima.
- Función "Jet Cool" de enfriamiento rápido.
- Desescarhe inteligente.



BASES DE CÁLCULO - Pág. 12

| 0 °C<br>-5 °C ÷ 10 °C |            | Potencia<br>frigorífica | °C<br>EXT | °C<br>EXT | Compresor | Modelo UC. |     | Liq        | Aspi. | R-455A * | Intensidad<br>nominal | Intensidad<br>absorc.<br>max. | Modelo<br>evap. | Caudal               | Peso          |                 |     |
|-----------------------|------------|-------------------------|-----------|-----------|-----------|------------|-----|------------|-------|----------|-----------------------|-------------------------------|-----------------|----------------------|---------------|-----------------|-----|
| Series                | Modelo     | W                       | m³        | m³        |           | CV         | kW  |            |       | kg       | A                     | A                             |                 | condens.<br>evapora. |               | Nivel<br>sonoro |     |
|                       |            |                         |           |           |           |            |     |            |       |          |                       |                               |                 |                      |               |                 |     |
|                       |            |                         |           |           |           |            |     |            |       |          |                       |                               |                 |                      |               |                 |     |
|                       |            |                         |           |           |           |            |     |            |       |          |                       |                               |                 |                      |               |                 |     |
| 100                   | ESS1007M1G | 1.475                   | 12        | 9         | 230/1/50  | 1          | 0,7 | ECS1007M1G | 3/8   | 1/2      | <2                    | 6,1                           | 8,9             | EEC3001M1G           | 730 - 1.000   | 25              | 70  |
| 200                   | ESS2010M1G | 1.750                   | 16        | 14        | 230/1/50  | 1 1/4      | 0,9 | ECS2010M1G | 3/8   | 5/8      | <2,5                  | 8,5                           | 10,5            | EEC3002M1G           | 1.040 - 2.000 | 28              | 85  |
| 300                   | ESS3020M5G | 3.100                   | 40        | 32        | 400/3/50  | 2          | 1,5 | ECS3020M5G | 3/8   | 3/4      | <4                    | 5,2                           | 8,9             | EEC3003M1G           | 1.590 - 3.000 | 30              | 110 |
| 400                   | ESS4025M5G | 4.300                   | 65        | 50        | 400/3/50  | 2 1/2      | 1,7 | ECS4025M5G | 1/2   | 3/4      | <5                    | 5,4                           | 8,5             | EEC2206M1G           | 4.540 - 3.200 | 32              | 155 |
|                       | ESS4030M5G | 5.020                   | 86        | 67        | 400/3/50  | 3          | 2,2 | ECS4030M5G | 1/2   | 3/4      | <5                    | 6,4                           | 8,6             | EEC2236M1G           | 3.220 - 5.490 | 32              | 155 |
| 500                   | ESS5040M5G | 7.150                   | 130       | 100       | 400/3/50  | 4          | 3   | ECS5040M5G | 1/2   | 7/8      | <4,5                  | 7,3                           | 12              | EEC2316M1G           | 4.540 - 5.600 | 32              | 180 |

**i** Si los equipos van a trabajar en un rango de trabajo entre 0 y -5 °C, consultar a oficina técnica.

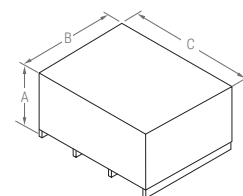
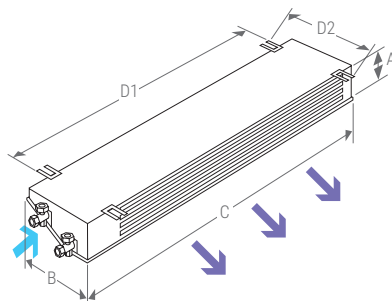
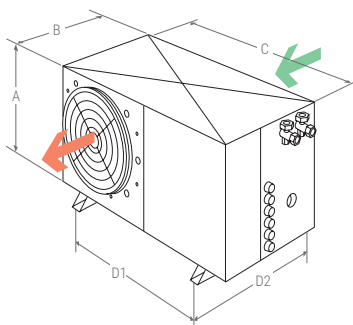
| -20 °C<br>-25 °C ÷ -15 °C |            | Potencia<br>frigorífica | °C<br>EXT | °C<br>EXT | Compresor | Modelo UC. |     | Liq        | Aspi. | R-454C | Intensidad<br>nominal | Intensidad<br>absorc.<br>max. | Modelo<br>evap. | Caudal               | Peso          |                 |     |
|---------------------------|------------|-------------------------|-----------|-----------|-----------|------------|-----|------------|-------|--------|-----------------------|-------------------------------|-----------------|----------------------|---------------|-----------------|-----|
| Series                    | Modelo     | W                       | m³        | m³        |           | CV         | kW  |            |       | kg     | A                     | A                             |                 | condens.<br>evapora. |               | Nivel<br>sonoro |     |
|                           |            |                         |           |           |           |            |     |            |       |        |                       |                               |                 |                      |               |                 |     |
|                           |            |                         |           |           |           |            |     |            |       |        |                       |                               |                 |                      |               |                 |     |
|                           |            |                         |           |           |           |            |     |            |       |        |                       |                               |                 |                      |               |                 |     |
| 100                       | ESS1010L1G | 850                     | 5         | 4         | 230/1/50  | 3/4        | 0,5 | ECS1010L1G | 3/8   | 5/8    | <2                    | 5,0                           | 7,2             | EEC3001L1G           | 730 - 1.300   | 28              | 60  |
| 200                       | ESS2015L1G | 1.350                   | 15        | 10        | 230/1/50  | 1 3/4      | 1,3 | ECS2015L1G | 3/8   | 5/8    | <2,5                  | 7,3                           | 10,7            | EEC3002L1G           | 1.040 - 3.000 | 30              | 90  |
| 300                       | ESS3020L5G | 2.375                   | 29        | 21        | 400/3/50  | 2 1/2      | 1,8 | ECS3020L5G | 3/8   | 3/4    | <4                    | 5,9                           | 7,8             | EEC3003L1G           | 1.590 - 4.000 | 32              | 115 |
| 400                       | ESS4030L5G | 2.840                   | 36        | 28        | 400/3/50  | 3          | 2,2 | ECS4030L5G | 1/2   | 3/4    | <5                    | 6,5                           | 11,6            | EEC2156L1G           | 4.540 - 3.670 | 32              | 150 |
|                           | ESS4040L5G | 3.605                   | 47        | 34        | 400/3/50  | 4          | 3   | ECS4040L5G | 1/2   | 3/4    | <5                    | 8,6                           | 13,8            | ECC2206L1G           | 4.540 - 3.200 | 32              | 155 |
| 500                       | ESS5050L5G | 4.325                   | 76        | 56        | 400/3/50  | 5          | 3,7 | ECS5050L5G | 1/2   | 7/8    | <5,5                  | 9,8                           | 16,8            | EEC2236L1G           | 4.540 - 5.490 | 32              | 170 |
|                           | ESS5060L5G | 5.300                   | 111       | 77        | 400/3/50  | 6          | 4,7 | ECS5060L5G | 1/2   | 1 1/8  | <5,5                  | 11,5                          | 20,5            | EEC2316L1G           | 4.540 - 5.600 | 32              | 200 |

\* Disponible en refrigerante R-454C.

## DIMENSIONES

| Series | COND. |     |       |     |     | EVAP.   |     |     |       |       |     |
|--------|-------|-----|-------|-----|-----|---------|-----|-----|-------|-------|-----|
|        | A     | B   | C     | D1  | D2  | Modelo  | A   | B   | C     | D1    | D2  |
| 100    | 405   | 460 | 755   | 338 | 390 | 1L      | 210 | 425 | 920   | 670   | 460 |
|        |       |     |       |     |     | 1M      | 250 | 500 | 820   | 570   | 440 |
| 200    | 500   | 570 | 950   | 570 | 500 | 2L      | 250 | 500 | 1.310 | 1.050 | 460 |
|        |       |     |       |     |     | 2M      | 250 | 500 | 1.200 | 950   | 460 |
| 300    | 500   | 610 | 955   | 570 | 500 | 3L      | 280 | 500 | 1.890 | 1.620 | 460 |
|        |       |     |       |     |     | 3M      | 280 | 500 | 1.690 | 1.420 | 460 |
| 400    | 665   | 670 | 1.030 | 445 | 570 | L403    | 440 | 450 | 1.145 | 925   | 410 |
|        |       |     |       |     |     | L404    | 440 | 450 | 1.595 | 1.375 | 410 |
|        |       |     |       |     |     | M425-30 | 440 | 450 | 1.145 | 1.375 | 410 |
| 500    | 915   | 750 | 1.050 | 480 | 630 | L505    | 440 | 450 | 1.595 | 1.375 | 410 |
|        |       |     |       |     |     | L506    | 565 | 490 | 1.565 | 1.345 | 450 |
|        |       |     |       |     |     | M5      | 565 | 490 | 1.565 | 1.345 | 450 |

| Series | U.C + EMB./PACK. |       |       |     | EVAP+EMB./PACK. |     |     |       |    |
|--------|------------------|-------|-------|-----|-----------------|-----|-----|-------|----|
|        | A                | B     | C     | kg  | Modelo          | A   | B   | C     | kg |
| 100    | 785              | 480   | 420   | 60  | 1L              | 300 | 530 | 1.015 | 25 |
|        |                  |       |       |     | 1M              | 300 | 530 | 1.015 | 20 |
| 200    | 876              | 640   | 985   | 75  | 2L              | 300 | 530 | 1.395 | 35 |
|        |                  |       |       |     | 2M              | 300 | 530 | 1.395 | 30 |
| 300    | 876              | 640   | 985   | 90  | 3L              | 330 | 535 | 1.980 | 50 |
|        |                  |       |       |     | 3M              | 330 | 535 | 1.980 | 45 |
| 400    | 1.126            | 740   | 1.070 | 130 | L403            | 530 | 530 | 1.180 | 35 |
|        |                  |       |       |     | L404            | 530 | 530 | 1.180 | 40 |
|        |                  |       |       |     | M425-30         | 530 | 530 | 1.180 | 40 |
| 500    | 1.136            | 1.000 | 1.350 | 180 | L505            | 530 | 530 | 1.630 | 50 |
|        |                  |       |       |     | L507            | 655 | 570 | 1.600 | 55 |
|        |                  |       |       |     | M5              | 655 | 570 | 1.600 | 55 |



**kide** SPLIT

12 °C

SILENCIOSO

R-455A  
R-454C

**A2L**

EQUIPOS COMERCIALES

# SALAS DE ELABORACIÓN

**ESS**  ALTA TEMPERATURA



Equipos frigoríficos partidos silenciosos especialmente diseñados para salas de manipulación y procesado de alimentos, ante cámaras y áreas de carga. Para aplicaciones de alta temperatura.

## CARACTERÍSTICAS GENERALES

- Precargado con refrigerante (Distancia máx. 10 m).
- Compresor hermético/scroll.
- Válvulas de servicio (Series 100 - 200 - 300).
- Recipiente de líquido.
- Filtro deshidratador cerámico.
- Visor de líquido.
- Presostato de alta y de baja presión.
- Control de condensación mediante presostato.
- Sonda de alerta "condensador sucio".
- Válvula de expansión termostática instalada en el evaporador.
- Válvula solenoide se envía suelta para colocarla en el evaporador.
- Desescarche automático por aire.
- Evaporador tipo doble flujo con nitrógeno con bajo caudal de aire.
- Manguera acometida (3 m) (Series 100 - 200 - 300).
- Mangueras (3) de interconexión evaporador (10 m) (Series 100 - 200 - 300).
- Regulación electrónica multifunción con control remoto (5 m) (Series 100 - 200 - 300).
- Manguera de luz (3 m) (Series 100 - 200 - 300).
- Protector de tensión en versión trifásica.
- Ventilador de extracción de aire.
- Cuadro eléctrico estanco.
- Batería condensadora sobredimensionada con ventiladores silenciosos de baja velocidad.
- Inyección de líquido en equipos de series 400 - 500.

## OPCIONALES

Kit para bajas temperaturas

Sistema de desescarche sincronizado de dos equipos (suplemento por equipo)

Bomba de condensados en evaporador (altura máxima de bombeo de 1,5 m)

Tratamiento anticorrosivo en batería condensadora

Tratamiento anticorrosivo en batería evaporadora

Separador de aceite

Protector de tensión (versión monofásico)

Control horario

Tratamiento anticorrosivo para el mueble de la unidad condensadora

## ACCESORIOS

Sistema alternancia / fallo dos equipos

Humidificador externo y control (refrigeración)

Sistema de monitorización y control. Ver página 71 **Xwab**

## CONTROLADOR ELECTRÓNICO

Los equipos partidos KIDE incorporan de serie el avanzado controlador electrónico XW60K-2DI.

- Control de temperatura con registro de temperaturas máxima y mínima.
- Función "Jet Cool" de enfriamiento rápido.
- Desescarche inteligente.



BASES DE CÁLCULO - Pág. 12

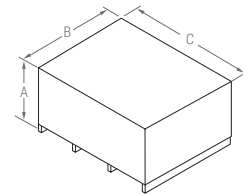
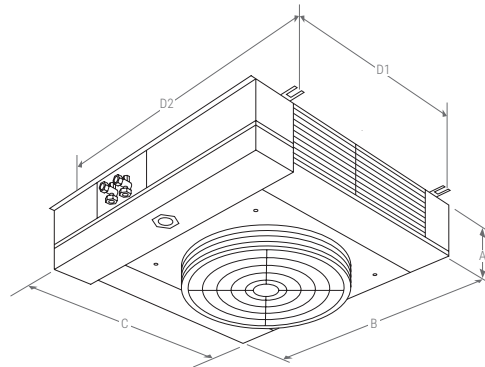
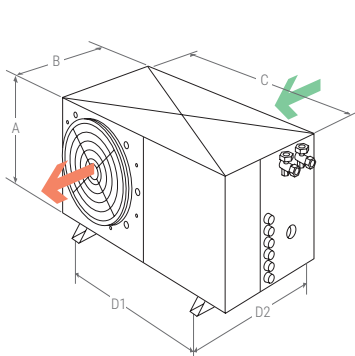
| 12 °C<br>+10°C ÷ 15 °C |            | Potencia<br>frigorífica | °C<br>EXT | °C<br>EXT | Compresor | Modelo UC. |     | Liq.       | Aspi. | R-455A* | Intensidad<br>nominal | Intensidad<br>absorc.<br>max. | Modelo<br>evap. | Caudal     | Nivel<br>sonoro      | Peso |     |
|------------------------|------------|-------------------------|-----------|-----------|-----------|------------|-----|------------|-------|---------|-----------------------|-------------------------------|-----------------|------------|----------------------|------|-----|
| Series                 | Modelo     | W                       | m³        | m³        |           | CV         | kW  |            |       |         | kg                    | A                             | A               |            | condens.<br>evapora. | dBA  | kg  |
| 200                    | ESS2007H1G | 2.130                   | 27        | 20        | 230/1/50  | 3/4        | 0,5 | ECS2007H1G | 3/8   | 1/2     | <2,5                  | 4,9                           | 7,1             | EEP4084W1G | 1.040 - 1.590        | 25   | 100 |
| 300                    | ESS3008H1G | 2.810                   | 41        | 30        | 230/1/50  | 1          | 0,7 | ECS3008H1G | 3/8   | 1/2     | <3,5                  | 6,1                           | 8,9             | EEP4094W1G | 1.200 - 1.380        | 28   | 110 |
| 400                    | ESS4015H1G | 3.850                   | 56        | 45        | 230/1/50  | 1 1/2      | 1,1 | ECS4015H1G | 1/2   | 5/8     | <4                    | 9,7                           | 14              | EEP4154W1G | 3.220 - 1.380        | 30   | 135 |
|                        | ESS4020H5G | 4.940                   | 88        | 72        | 400/3/50  | 2          | 1,5 | ECS4020H5G | 1/2   | 3/4     | <4                    | 4,8                           | 8,5             | EEP4154W1G | 3.220 - 3.180        | 30   | 135 |
| 500                    | ESS5030H5G | 6.690                   | 128       | 103       | 400/3/50  | 3          | 2,2 | ECS5030H5G | 1/2   | 3/4     | <4,5                  | 6,5                           | 11,4            | EEP4214W1G | 5.200 - 2.400        | 32   | 155 |

\* Disponible en refrigerante R-454C.

## DIMENSIONES

| Series | COND. |       |       |     |     | EVAP.   |     |     |       |       |     |
|--------|-------|-------|-------|-----|-----|---------|-----|-----|-------|-------|-----|
|        | A     | B     | C     | D1  | D2  | Modelo  | A   | B   | C     | D1    | D2  |
| 200    | 500   | 570   | 950   | 570 | 500 | EEP4084 | 284 | 853 | 796   | 582   | 810 |
| 300    | 500   | 610   | 955   | 570 | 500 | EEP4094 | 310 | 853 | 796   | 582   | 810 |
| 400    | 665   | 670   | 1.030 | 455 | 570 | EEP4154 | 307 | 853 | 1.612 | 1.382 | 810 |
|        |       |       |       |     |     | EEP4154 | 307 | 853 | 1.612 | 1.382 | 810 |
| 500    | 750   | 1.050 | 480   | 630 | 500 | EEP4214 | 310 | 848 | 1.900 | 1.731 | 790 |

| Series | U.C + EMB./PACK. |       |       |     | EVAP.+EMB./PACK. |     |     |       |    |
|--------|------------------|-------|-------|-----|------------------|-----|-----|-------|----|
|        | A                | B     | C     | kg  | Modelo           | A   | B   | C     | kg |
| 200    | 876              | 640   | 985   | 75  | EEP4084          | 315 | 940 | 1.330 | 32 |
| 300    | 876              | 640   | 985   | 90  | EEP4094          | 315 | 940 | 1.330 | 35 |
| 400    | 1.126            | 640   | 1.070 | 130 | EEP4094          | 315 | 940 | 1.330 | 35 |
|        |                  |       |       |     | EEP4154          | 315 | 940 | 1.330 | 55 |
| 500    | 1.136            | 1.000 | 1.350 | 180 | EEP4214          | 315 | 940 | 1.730 | 65 |



**kide SPLIT**

-20°C

0°C

SILENCIOSO

R-449A

EQUIPOS COMERCIALES

# PARTIDO COMERCIAL SILENCIOSO

## ESS



Equipos frigoríficos silenciosos partidos comerciales para cámaras frigoríficas de pequeño y mediano volumen en aplicaciones de media y baja temperatura.



## CARACTERÍSTICAS GENERALES

- Precargado con refrigerante R-449A (Distancia máx. 10 m).
- Compresor hermético scroll (Trifásicos), en compartimento insonorizado y separado del flujo del aire.
- Compresor hermético (Monofásicos).
- Inyección de líquido en los scroll en baja temperatura.
- Batería condensadora sobredimensionada con ventiladores silenciosos de baja velocidad.
- Válvulas de servicio (Series 100 - 200 - 300).
- Recipiente de líquido.
- Filtro deshidratador cerámico.
- Visor de líquido.
- Presostato de alta y de baja presión.
- Control de condensación mediante presostato.
- Sonda de alerta "condensador sucio".
- Válvula de expansión termostática instalada en el evaporador.
- Válvula solenoide instalada en el evaporador.
- Desescarche automático por resistencia eléctrica.
- Resistencia de desagüe en baja temperatura (2 m).
- Evaporador tipo cuña con nitrógeno (Series 100 - 200 - 300).
- Evaporador cúbico con nitrógeno (Series 400 - 500).
- Manguera acometida (3 m) (Series 100 - 200 - 300).
- Mangueras (2) de interconexión evaporador (10 m) (Series 100 - 200 - 300).
- Regulación electrónica multifunción con control remoto (5 m) (Series 100 - 200 - 300).
- Manguera de luz (3 m) (Series 100 - 200 - 300).
- Protector de tensión.
- Protección magnetotérmica (En los trifásicos).
- Inyección de líquido en equipos de series 400 - 500.

## OPCIONALES

---

 Kit para bajas temperaturas
 

---



---

 Sistema de desescarche sincronizado de dos equipos (suplemento por equipo)
 

---



---

 Tratamiento anticorrosivo en batería condensadora
 

---



---

 Tratamiento anticorrosivo en batería evaporadora
 

---



---

 Separador de aceite (excepto series 100)
 

---



---

 Protector de tensión (versión monofásico)
 

---



---

 Control horario
 

---



---

 Evaporador cúbico (series 100-200-300)
 

---



---

 Otras tensiones y 60 Hz
 

---



---

 Tratamiento anticorrosivo para el mueble de la unidad condensadora
 

---

## ACCESORIOS

---

 Sistema alternancia / fallo dos equipos
 

---



---

 Humidificador externo y control (refrigeración)
 

---



---

 Sistema de monitorización y control. Ver página 71 **Xwzab**


---

## CONTROLADOR ELECTRÓNICO

Los equipos partidos KIDE incorporan de serie el avanzado controlador electrónico XW60K-2DI.

- Control de temperatura con registro de temperaturas máxima y mínima.
- Función "Jet Cool" de enfriamiento rápido.
- Desescarche inteligente.



BASES DE CÁLCULO - Pág. 12

| 0 °C<br>-5 °C ÷ 10 °C |            | Potencia<br>frigorífica | °C<br>EXT | °C<br>EXT | Compresor | Modelo UC. |     | Liq        | Aspi. | R-449A | Intensidad<br>nominal | Intensidad<br>absorc.<br>max. | Modelo<br>evap. | Caudal               | Nivel<br>sonoro | Peso |      |
|-----------------------|------------|-------------------------|-----------|-----------|-----------|------------|-----|------------|-------|--------|-----------------------|-------------------------------|-----------------|----------------------|-----------------|------|------|
| Series                | Modelo     | W                       | m³        | m³        |           | CV         | kW  |            |       | kg     | A                     | A                             |                 | condens.<br>evapora. |                 |      | m³/h |
| 100                   | ESS1007M1X | 1.340                   | 12        | 9         | 230/1/50  | 3/4        | 0,5 | ECS1007M1X | 3/8   | 1/2    | <2                    | 4,3                           | 5,7             | EEC3001M1X           | 730 - 1.000     | 25   | 60   |
| 200                   | ESS2010M1X | 1.975                   | 20        | 17        | 230/1/50  | 1 1/4      | 0,9 | ECS2010M1X | 3/8   | 5/8    | <2,5                  | 7,4                           | 9,6             | EEC3022M1X           | 1.040 - 2.000   | 28   | 85   |
| 300                   | ESS3020M5X | 3.540                   | 45        | 37        | 400/3/50  | 2          | 1,5 | ECS3020M5X | 3/8   | 3/4    | <4                    | 5,2                           | 8,9             | EEC3003M1X           | 1.590 - 3.000   | 30   | 110  |
| 400                   | ESS4025M5X | 4.250                   | 65        | 50        | 400/3/50  | 2 1/2      | 1,7 | ECS4025M5X | 1/2   | 3/4    | <5                    | 5,4                           | 8,5             | EEC2206M1X           | 4.540 - 3.200   | 32   | 150  |
|                       | ESS4030M5X | 4.950                   | 86        | 67        | 400/3/50  | 3          | 2,2 | ECS4030M5X | 1/2   | 3/4    | <5                    | 6,4                           | 8,6             | EEC2236M1X           | 3.220 - 5.490   | 32   | 155  |
| 500                   | ESS5040M5X | 7.400                   | 135       | 105       | 400/3/50  | 4          | 3   | ECS5040M5X | 1/2   | 7/8    | <5,5                  | 7,3                           | 12              | EEC2316M1X           | 4.540 - 5.600   | 32   | 180  |

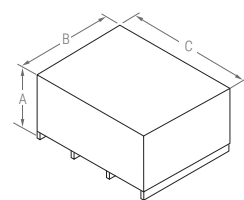
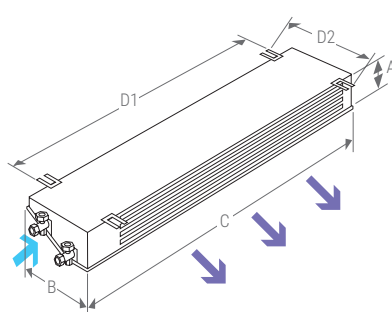
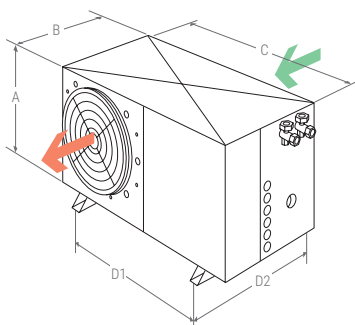
**i** Si los equipos van a trabajar en un rango de trabajo entre 0 y -5 °C, consultar a oficina técnica.

| -20 °C<br>-25 °C ÷ -15 °C |            | Potencia<br>frigorífica | °C<br>EXT | °C<br>EXT | Compresor | Modelo UC. |     | Liq        | Aspi. | R-449A | Intensidad<br>nominal | Intensidad<br>absorc.<br>max. | Modelo<br>evap. | Caudal               | Nivel<br>sonoro | Peso |      |
|---------------------------|------------|-------------------------|-----------|-----------|-----------|------------|-----|------------|-------|--------|-----------------------|-------------------------------|-----------------|----------------------|-----------------|------|------|
| Series                    | Modelo     | W                       | m³        | m³        |           | CV         | kW  |            |       | kg     | A                     | A                             |                 | condens.<br>evapora. |                 |      | m³/h |
| 100                       | ESS1010L1X | 950                     | 6         | 5         | 230/1/50  | 1          | 0,7 | ECS1010L1X | 3/8   | 5/8    | <2                    | 4,7                           | 6,3             | EEC3001L1X           | 730 - 1.300     | 28   | 60   |
| 200                       | ESS2015L1X | 1.280                   | 11        | 8         | 230/1/50  | 1 1/2      | 1,1 | ECS2015L1X | 3/8   | 5/8    | <2,5                  | 6,5                           | 9,4             | EEC3002L1X           | 1.040 - 3.000   | 30   | 90   |
| 300                       | ESS3020L5X | 1.790                   | 22        | 15        | 400/3/50  | 2          | 1,5 | ECS3020L5X | 3/8   | 3/4    | <4                    | 5,5                           | 7,8             | EEC3003L1X           | 1.590 - 4.000   | 32   | 115  |
| 400                       | ESS4030L5X | 2.775                   | 35        | 28        | 400/3/50  | 3          | 2,2 | ECS4030L5X | 1/2   | 3/4    | <5                    | 6,5                           | 11,6            | EEC2156L1X           | 3.220 - 3.670   | 32   | 155  |
|                           | ESS4040L5X | 3.425                   | 52        | 40        | 400/3/50  | 4          | 2,9 | ECS4040L5X | 1/2   | 3/4    | <5                    | 8,6                           | 13,8            | ECC2206L1X           | 3.220 - 5.490   | 32   | 160  |
| 500                       | ESS5050L5X | 4.325                   | 76        | 56        | 400/3/50  | 5          | 3,7 | ECS5050L5X | 1/2   | 7/8    | <5,5                  | 9,8                           | 16,7            | EEC2236L1X           | 4.540 - 5.490   | 32   | 170  |
|                           | ESS5060L5X | 5.300                   | 111       | 77        | 400/3/50  | 6          | 4,5 | ECS5060L5X | 1/2   | 1 1/8  | <5,5                  | 11,5                          | 20,5            | EEC2316L1X           | 4.540 - 5.600   | 32   | 200  |

## DIMENSIONES

| Series | COND. |     |       |     |     | EVAP.   |     |     |       |       |     |
|--------|-------|-----|-------|-----|-----|---------|-----|-----|-------|-------|-----|
|        | A     | B   | C     | D1  | D2  | Modelo  | A   | B   | C     | D1    | D2  |
| 100    | 405   | 460 | 755   | 338 | 390 | 1L      | 210 | 425 | 920   | 670   | 460 |
|        |       |     |       |     |     | 1M      | 250 | 500 | 820   | 570   | 440 |
| 200    | 500   | 570 | 950   | 570 | 500 | 2L      | 250 | 500 | 1.310 | 1.050 | 460 |
|        |       |     |       |     |     | 2M      | 250 | 500 | 1.200 | 950   | 460 |
| 300    | 500   | 610 | 955   | 570 | 500 | 3L      | 280 | 500 | 1.890 | 1.620 | 460 |
|        |       |     |       |     |     | 3M      | 280 | 500 | 1.690 | 1.420 | 460 |
| 400    | 665   | 670 | 1.030 | 445 | 570 | L403    | 440 | 450 | 1.145 | 925   | 410 |
|        |       |     |       |     |     | L404    | 440 | 450 | 1.595 | 1.375 | 410 |
|        |       |     |       |     |     | M425-30 | 440 | 450 | 1.145 | 1.375 | 410 |
| 500    | 915   | 750 | 1.050 | 480 | 630 | L505    | 440 | 450 | 1.595 | 1.375 | 410 |
|        |       |     |       |     |     | L506    | 565 | 490 | 1.565 | 1.345 | 450 |
|        |       |     |       |     |     | M5      | 565 | 490 | 1.565 | 1.345 | 450 |

| Series | U.C + EMB./PACK. |       |       |     | EVAP+EMB./PACK. |     |     |       |    |
|--------|------------------|-------|-------|-----|-----------------|-----|-----|-------|----|
|        | A                | B     | C     | kg  | Modelo          | A   | B   | C     | kg |
| 100    | 785              | 480   | 420   | 60  | 1L              | 300 | 530 | 1.015 | 25 |
|        |                  |       |       |     | 1M              | 300 | 530 | 1.015 | 20 |
| 200    | 876              | 640   | 985   | 75  | 2L              | 300 | 530 | 1.395 | 35 |
|        |                  |       |       |     | 2M              | 300 | 530 | 1.395 | 30 |
| 300    | 876              | 640   | 985   | 90  | 3L              | 330 | 535 | 1.980 | 50 |
|        |                  |       |       |     | 3M              | 330 | 535 | 1.980 | 45 |
| 400    | 1.126            | 740   | 1.070 | 130 | L403            | 530 | 530 | 1.180 | 35 |
|        |                  |       |       |     | L404            | 530 | 530 | 1.180 | 40 |
|        |                  |       |       |     | M425-30         | 530 | 530 | 1.180 | 40 |
| 500    | 1.136            | 1.000 | 1.350 | 180 | L505            | 530 | 530 | 1.630 | 50 |
|        |                  |       |       |     | L507            | 655 | 570 | 1.600 | 55 |
|        |                  |       |       |     | M5              | 655 | 570 | 1.600 | 55 |





12 °C



R-449A

EQUIPOS COMERCIALES

# SALAS DE ELABORACIÓN



Equipos frigoríficos partidos silenciosos especialmente diseñados para salas de manipulación y procesado de alimentos, ante cámaras y áreas de carga. En aplicaciones de alta temperatura.

## CARACTERÍSTICAS GENERALES

- Precargado con refrigerante R-449A (Distancia máx. 10 m).
- Compresor hermético scroll (Trifásicos), en compartimento insonorizado y separado del flujo del aire.
- Compresor hermético (Monofásicos).
- Batería condensadora sobredimensionada con ventiladores silenciosos de baja velocidad.
- Válvulas de servicio (Series 100 - 200 - 300).
- Recipiente de líquido.
- Filtro deshidratador cerámico.
- Visor de líquido.
- Presostato de alta y de baja presión.
- Control de condensación mediante presostato.
- Sonda de alerta "condensador sucio".
- Válvula de expansión termostática instalada en el evaporador.
- Válvula solenoide se envía suelta para colocarla en el evaporador.
- Desescarche automático por aire.
- Evaporador de doble flujo y baja velocidad con nitrógeno (En alta temperatura).
- Manguera acometida (3 m) (Series 100 - 200 - 300).
- Mangueras (2) de interconexión evaporador (10 m) (Series 100 - 200 - 300).
- Regulación electrónica multifunción con control remoto (5 m) (Series 200 - 300).
- Manguera de luz (3 m) (Series 200 - 300).
- Protector de tensión.
- Protección magnetotérmica (En los trifásicos).

## OPCIONALES

Kit para bajas temperaturas

Sistema de desescarche sincronizado de dos equipos (suplemento por equipo)

Tratamiento anticorrosivo en batería condensadora

Tratamiento anticorrosivo en batería evaporadora

Separador de aceite (excepto series 100)

Protector de tensión (versión monofásico)

Control horario

Evaporador cúbico (series 100-200-300)

Otras tensiones y 60 Hz

Tratamiento anticorrosivo para el mueble de la unidad condensadora

## ACCESORIOS

Sistema alternancia / fallo dos equipos

Humidificador externo y control

Sistema de monitorización y control. Ver página 71

## CONTROLADOR ELECTRÓNICO

Los equipos partidos KIDE incorporan de serie el avanzado controlador electrónico XW60K-2DI.

- Control de temperatura con registro de temperaturas máxima y mínima.
- Función "Jet Cool" de enfriamiento rápido.
- Desescarche inteligente.

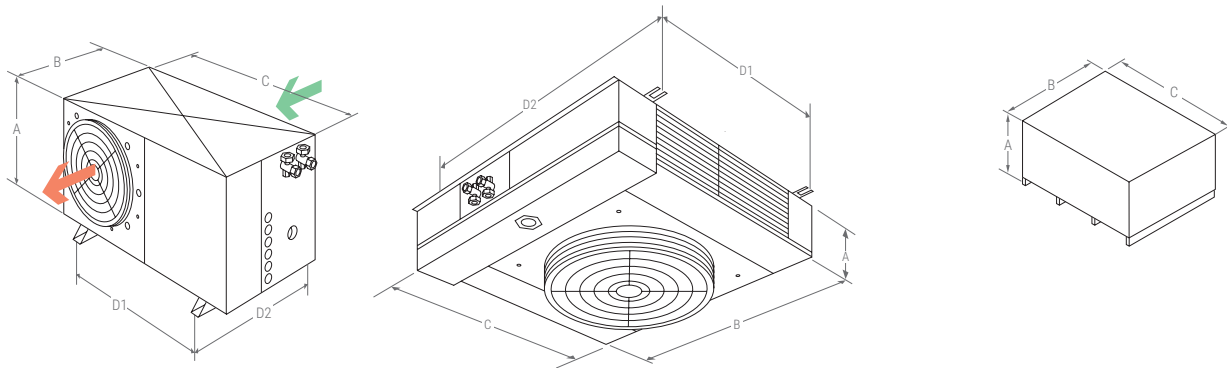


| Series | Modelo     | Potencia frigorífica<br>W | °C EXT<br>m³ | °C EXT<br>m³ | Compresor | Compresor |     | Modelo UC. | Liq | Aspi. | R-449A<br>kg | Intensidad nominal<br>A | Intensidad absorc. max.<br>A | Modelo evap. | Caudal                    |                     | Peso<br>kg |
|--------|------------|---------------------------|--------------|--------------|-----------|-----------|-----|------------|-----|-------|--------------|-------------------------|------------------------------|--------------|---------------------------|---------------------|------------|
|        |            |                           |              |              |           | CV        | kW  |            |     |       |              |                         |                              |              | condens. evapora.<br>m³/h | Nivel sonoro<br>dBA |            |
| 200    | ESS2007H1X | 1.900                     | 22           | 17           | 230/1/50  | 3/4       | 0,5 | ECS2007H1X | 3/8 | 1/2   | <2,5         | 4,3                     | 5,6                          | EEP4084W1X   | 1.040 - 1.590             | 25                  | 100        |
| 300    | ESS3008H1X | 2.400                     | 29           | 25           | 230/1/50  | 1         | 0,7 | ECS3008H1X | 3/8 | 1/2   | <3,5         | 5,4                     | 6,8                          | EEP4094W1X   | 1.590 - 1.590             | 28                  | 110        |
| 400    | ESS4015H1X | 3.300                     | 48           | 36           | 230/1/50  | 1 1/2     | 1,1 | ECS4015H1X | 1/2 | 5/8   | <4           | 8,9                     | 10,7                         | EEP4154W1X   | 1.200 - 1.380             | 29                  | 135        |
|        | ESS4020H5X | 5.100                     | 96           | 76           | 400/3/50  | 2         | 1,5 | ECS4020H5X | 1/2 | 3/4   | <4           | 4,8                     | 8,5                          | EEP4154W1X   | 3.220 - 3.180             | 30                  | 135        |
| 500    | ESS5030H5X | 6.850                     | 135          | 108          | 400/3/50  | 3         | 2,2 | ECS5030H5X | 1/2 | 3/4   | <4,5         | 6,5                     | 11,4                         | EEP4214W1X   | 3.220 - 3.180             | 32                  | 155        |

## DIMENSIONES

| Series | COND. |     |       |     |     | EVAP.   |     |     |       |       |     |
|--------|-------|-----|-------|-----|-----|---------|-----|-----|-------|-------|-----|
|        | A     | B   | C     | D1  | D2  | Modelo  | A   | B   | C     | D1    | D2  |
| 200    | 500   | 570 | 950   | 570 | 500 | EEP4084 | 284 | 853 | 796   | 582   | 810 |
| 300    | 500   | 610 | 955   | 570 | 500 | EEP4094 | 310 | 853 | 796   | 582   | 810 |
| 400    | 670   | 620 | 1.040 | 500 | 500 | EEP4154 | 307 | 853 | 1.612 | 1.382 | 810 |
|        | 670   | 620 | 1.040 | 500 | 500 | EEP4154 | 307 | 853 | 1.612 | 1.382 | 810 |
| 500    | 950   | 600 | 1.040 | 500 | 500 | EEP4214 | 310 | 848 | 1.900 | 1.731 | 790 |

| Series | U.C + EMB./PACK. |     |       |     | EVAP.+EMB./PACK. |     |     |       |    |
|--------|------------------|-----|-------|-----|------------------|-----|-----|-------|----|
|        | A                | B   | C     | kg  | Modelo           | A   | B   | C     | kg |
| 200    | 876              | 640 | 985   | 75  | EEP4084          | 315 | 940 | 1.330 | 32 |
| 300    | 876              | 640 | 985   | 90  | EEP4094          | 315 | 940 | 1.330 | 35 |
| 400    | 1.126            | 640 | 1.070 | 100 | EEP4154          | 315 | 940 | 1.330 | 35 |
|        | 1.126            | 640 | 1.070 | 100 | EEP4154          | 315 | 940 | 1.330 | 55 |
| 500    | 1.126            | 640 | 1.070 | 100 | EEP4214          | 315 | 940 | 1.730 | 65 |



EQUIPOS COMERCIALES

EA

## ACCESORIOS

Punto de luz estanco con bombilla LED de bajo consumo



Micro puerta



Para ESP: consultar nuestro catálogo de "Sistemas de alarma y control de temperatura".

Registrador de temperatura



Rest. EU

EAR1 (1 serv.)

EAR2 (4 serv. Incluidas 4 sondas / 4 probes included / 4 sondes inclus) (EN 12830)



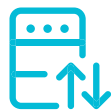
Si necesita algún otro accesorio  
**CONSULTE A KIDE**

**Tel.: + 34 946 036 200**  
**kide@kide.com**

# SISTEMA DE MONITORIZACIÓN Y CONTROL



- Sistema de supervisión y control remoto para instalaciones de frío comercial e industrial (en tiempo real).



- Basado en tecnología "WEB server".



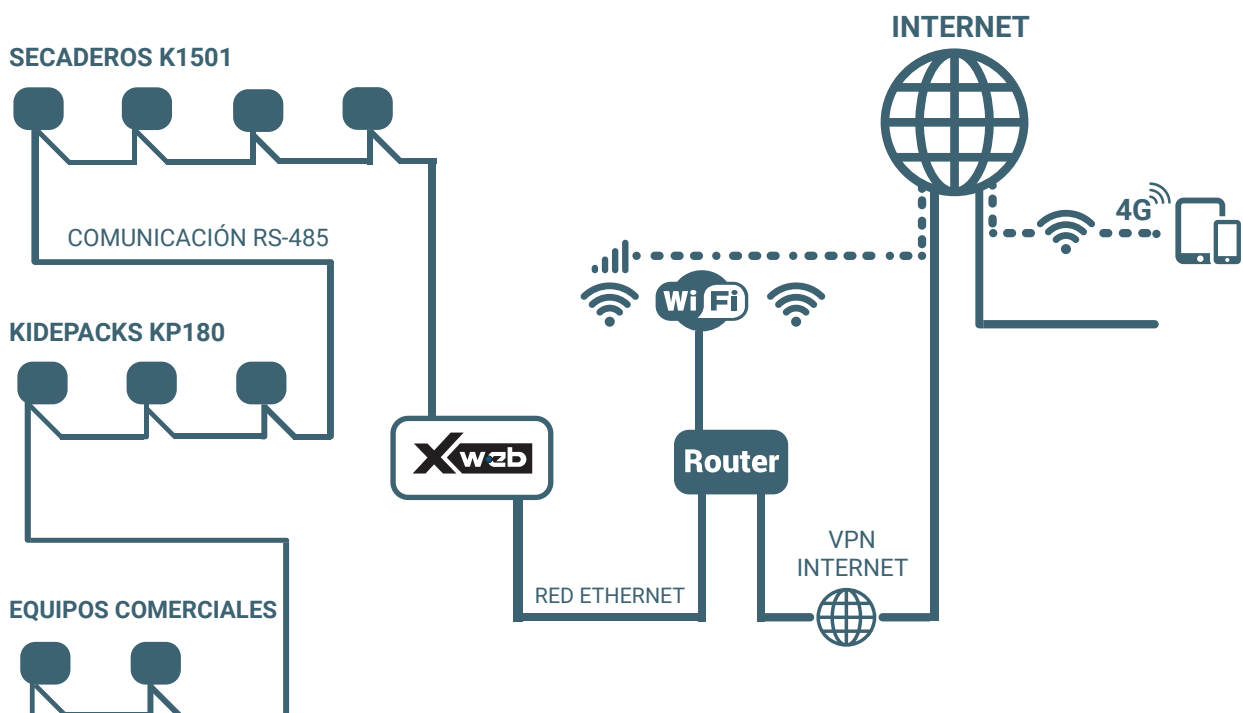
- Facilidad y sencillez de instalación.



- Compatible con equipos de diferentes fabricantes.



- Cumple con la norma EN 12830 para el registro de temperaturas y certificación HACCP de seguridad alimentaria.



# CARACTERÍSTICAS GENERALES



**Gestión de múltiples usuarios** con niveles de acceso diferenciados y acceso simultáneo de varios usuarios a la vez.



**Supervisión y telegestión en tiempo real** del funcionamiento de los equipos.



**Interfaz web responsive** para acceso desde PC o dispositivos móviles.



**Gestión de alarmas y avisos** en distintos niveles. Avisos instantáneos por email y/o SMS.



**Almacenamiento de histórico** de datos (registro de todas las variables [Temperaturas, humedades, presiones, estados de funcionamiento de la máquina...]) con gráficas multivariable (sin límite de variables a graficar).



**Generación de informes** HACCP CSV o PDF con los datos de los equipos que se quieran y el intervalo de tiempo que se quiera.



**Idiomas disponibles:**

|         |            |           |
|---------|------------|-----------|
| Alemán  | Francés    | Portugués |
| Griego  | Italiano   | Turco     |
| Inglés  | Neerlandés | Ruso      |
| Español | Polaco     | Chino     |

## TECNOLOGÍA AL SERVICIO DE TODOS

- Instalación Plug & Play con conectividad 3G/4G, wifi, Ethernet.
- Programación inteligente de consignas y estados de funcionamiento de equipos (Encender o apagar los equipos, forzar desescarches, cambiar consignas, etc.).
- Data push - Envío de datos a la nube. Posibilidad de configurar el XWEB para que envíe datos constantemente a un servidor.
- Calendario programador de tareas: Programación de funciones en la máquina, encendido, apagado, desescarcho; programación de envío de informes vía mail.
- Análisis de consumo y performance de la instalación (Analizadores de consumo no incluidos).
- Layout de la instalación: Creación de pantallas personalizadas hechas a medida del cliente.

## ÚLTIMAS ACTUALIZACIONES

- Conectividad: Opción para conexión inalámbrica WiFi (WiFi Dongle).
- Procesador: Mejoras gráficas y cargas más rápidas (Mejoras para la creación de layouts).
- Adquisición de datos de alta velocidad mejorada: Mejora el tiempo de muestreo mínimo y la precisión de la adquisición de datos.
- Seguridad: Encriptación de datos y protección contra vulnerabilidades y ciberataques.
- Envío de alarmas mejorado: Junto con el envío de alarmas, ahora se puede enviar un reporte del estado de las variables que se quieran antes y después de producirse la alarma.
- Layout de la instalación: Creación de pantallas personalizadas hechas a medida del cliente.
- Mejoras eléctricas del Hardware. Cumple normativa UL.

## GAMA

| Modelo  | Equipos   | Características  | Requiere            |
|---|---|--|---------------------|
|  |  | Aviso en caso de avería o alarma vía Email (sms). Registro, visualización y gestión. |                     |
| <b>XWEB300D-PRO 8D000P</b>  | Hasta 18 equipos  | Con carril DIN - Tensión 110-230 V   | Línea ADSL y Router |
| <b>XWEB500D-PRO 8F000P</b>  | Hasta 36 equipos  | Con carril DIN - Tensión 110-230 V   | Línea ADSL y Router |
| <b>XWEB500D-PRO 8L000P</b>  | Hasta 75 equipos  | Con carril DIN - Tensión 110-230 V   | Línea ADSL y Router |



Convertidor TTL-RS (aplica a gamas comerciales y MAXI)





# OTROS

# SISTEMA

# WATERLOOP

- p. 78 **Compacto comercial de techo**  
**EWR · R-290**
- p. 80 **Partido comercial silencioso**  
**ESW · A2L**
- p. 82 **Partido comercial silencioso**  
ALTA TEMPERATURA  
**ESW · A2L**
- p. 84 **Unidades condensadoras silenciosas**  
**EWC · A2L**
- p. 86 **Unidades condensadoras silenciosas**  
**EWC · R-449A**
- p. 88 **Aeroenfriadores con grupo hidráulico**  
**USI**

# SISTEMA WATERLOOP

Waterloop es un sistema de refrigeración comercial con condensación indirecta. Este sistema está formado por equipos frigoríficos condensados en un circuito secundario de agua + etilenglicol y uno o varios aeroenfriadores en paralelo para evacuar el calor de condensación hacia el exterior.

## BENEFICIOS

- Reduce la carga de refrigerante y contribuye a la disminución de fugas.
- Agua\* o agua + etilenglicol 40%.
- Muy fácil instalación.
- La producción frigorífica distribuida posibilita ajustar las temperaturas de trabajo a las necesidades de cada servicio.
- Posibilidad de aplicar en nuevas instalaciones o en instalaciones existentes de expansión directa.
- Diseñado para trabajar en temperaturas exteriores de hasta +45 °C.

\* Siempre que la temperatura ambiente sea superior a 0 °C.



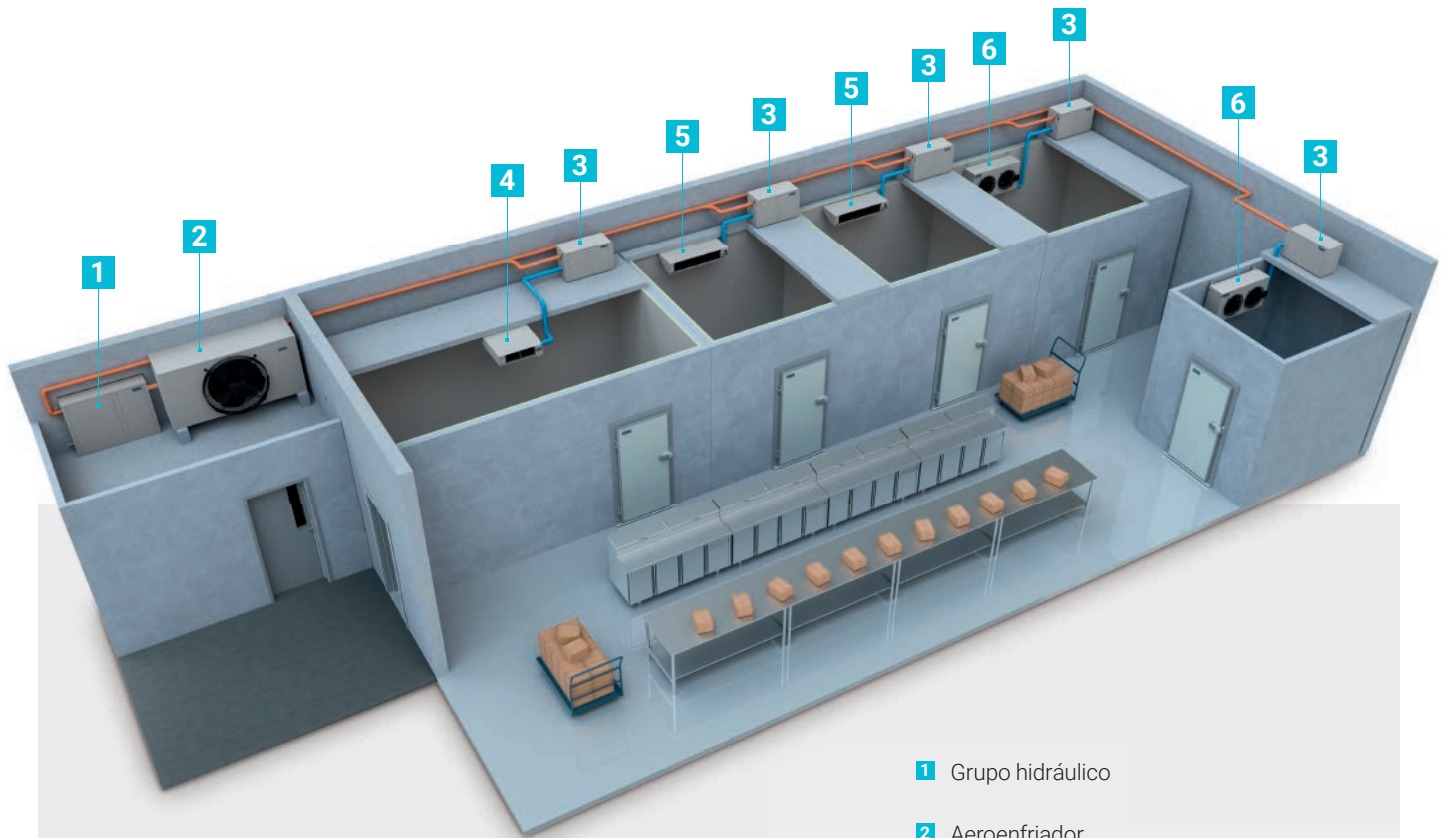
Unidades condensadoras silenciosas



Grupo hidráulico



Aeroenfriador

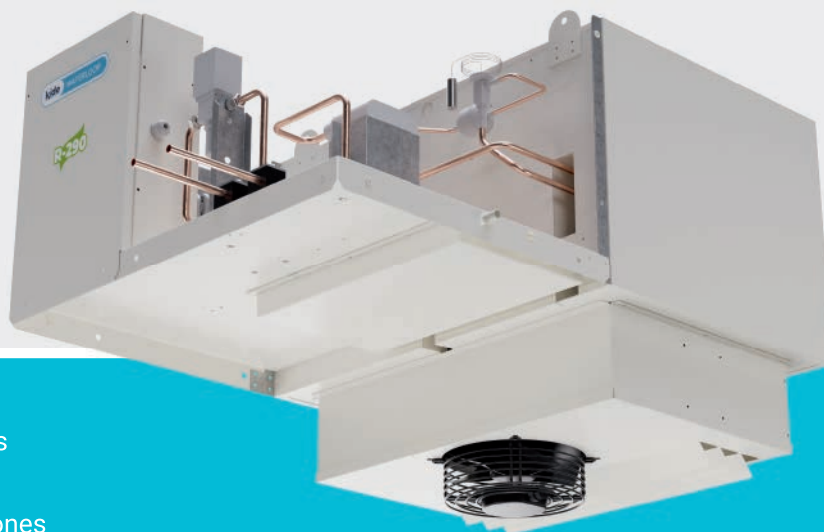


- 1 Grupo hidráulico
- 2 Aeroenfriador
- 3 Unidades condensadoras silenciosas
- 4 Evaporadores doble flujo
- 5 Evaporadores bajo perfil
- 6 Evaporadores cúbico

**SISTEMA WATERLOOP**

**COMPACTO  
COMERCIAL  
DE TECHO**

**EWR**



Equipos frigoríficos compactos comerciales de techo para cámaras frigoríficas de pequeño volumen condensados por agua en aplicaciones de media y baja temperatura.

**CARACTERÍSTICAS GENERALES**

- Precargado con refrigerante.
- Compresor hermético.
- Expansión con válvula termostática.
- Presostato de alta presión.
- Desescarche automático por gas caliente.
- Evaporación automática parcial de condensados.
- Mangueras de acometida, luz y micro puerta (2,5 m).
- Regulación electrónica multifunción con control remoto (5 m).
- Punto de luz estanco con bombilla LED de bajo consumo.
- Filtro deshidratador.
- Unidad condensadora sin carrozar.
- Evaporador ubicado en un recinto totalmente hermético y aislado.
- Flujo de aire optimizado de alto rendimiento en el evaporador.
- Montaje bajo cubierta.
- Condensación por agua.
- Válvula presostática.

**OPCIONALES**

Kit para bajas temperaturas

Sistema de desescarche sincronizado de dos equipos (suplemento por equipo)

Tratamiento anticorrosivo en batería evaporadora

Equipo carrozado

Protector de tensión

Control horario

230V/I/60 Hz

Disponibilidad para trabajar en alta temperatura (modelos de refrigeración)

NEW

NEW

**ACCESORIOS**

Sistema alternancia / fallo dos equipos

Humidificador externo y control (refrigeración)

Sistema de monitorización y control. Ver página 71 **Xweb**

**CONTROLADOR ELECTRÓNICO**

Los equipos KIDE incorporan de serie el avanzado controlador electrónico XW60K-2DI.

- Control de temperatura con registro de temperaturas máxima y mínima.
- Función "Jet Cool" de enfriamiento rápido.
- Desescarche inteligente.



| 0 °C<br>-5 °C ÷ 10 °C |            | Potencia frigorífica | °C EXT | °C EXT |          | Compresor |      | R-290 | Intensidad nominal | Intensidad absorc. max. | Caudal   | Nivel sonoro | Peso |
|-----------------------|------------|----------------------|--------|--------|----------|-----------|------|-------|--------------------|-------------------------|----------|--------------|------|
| Series                | Modelo     | W                    | m³     | m³     |          | CV        | kW   | kg    | A                  | A                       | Evapora. | m³/h         | dBA  |
| 000                   | EWR0004M1P | 635                  | 5      | 4      | 230/1/50 | 1/3       | 0,25 | 0,1   | 2,4                | 2,9                     | 650      | 30           | 65   |
| 100                   | EWR1006M1P | 1.050                | 9      | 7      | 230/1/50 | 1/2       | 0,4  | 0,15  | 2,5                | 3,4                     | 880      | 30           | 65   |
|                       | EWR1007M1P | 1.340                | 12     | 9      | 230/1/50 | 3/4       | 0,5  | 0,16  | 3,3                | 4,4                     | 880      | 30           | 65   |
| 200                   | EWR2010M1P | 1.825                | 17     | 15     | 230/1/50 | 1 1/4     | 0,9  | 0,17  | 6,1                | 7,6                     | 1.250    | 30           | 95   |
|                       | EWR2015M1P | 2.300                | 27     | 23     | 230/1/50 | 1 1/2     | 1,1  | 0,2   | 6,7                | 8,9                     | 1.225    | 30           | 95   |
|                       | EWR2020M1P | 2.750                | 36     | 28     | 230/1/50 | 1 3/4     | 1,3  | 0,3   | 8,6                | 11,2                    | 1.225    | 30           | 95   |

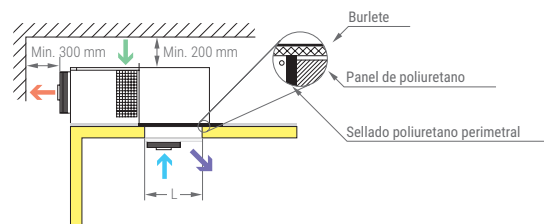
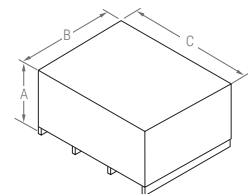
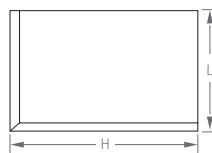
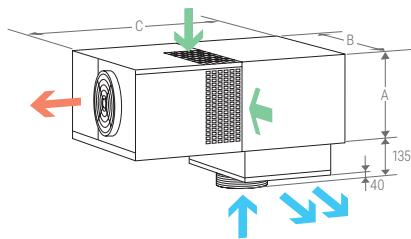
| -20 °C<br>-15 °C ÷ -25 °C |            | Potencia frigorífica | °C EXT | °C EXT |          | Compresor |         | R-290  | Intensidad nominal | Intensidad absorc. max. | Caudal   | Nivel sonoro | Peso |
|---------------------------|------------|----------------------|--------|--------|----------|-----------|---------|--------|--------------------|-------------------------|----------|--------------|------|
| Series                    | Modelo     | W                    | m³     | m³     |          | CV        | kW      | kg     | A                  | A                       | Evapora. | m³/h         | dBA  |
| 000                       | EWR0004L1P | 440                  | 3      | 2      | 230/1/50 | 1/2       | 0,4     | 0,1    | 2,3                | 3                       | 675      | 30           | 65   |
| 100                       | EWR1010L1P | 660                  | 4      | 3      | 230/1/50 | 3/4       | 0,5     | 0,15   | 2,7                | 3,6                     | 880      | 30           | 65   |
|                           | EWR1015L1P | 920                  | 6      | 5      | 230/1/50 | 1 1/4     | 0,9     | 0,15   | 4,2                | 5,8                     | 880      | 30           | 65   |
| 200                       | EWR2015L1P | 1.280                | 11     | 8      | 230/1/50 | 1 1/2     | 1,1     | 0,15   | 5,2                | 6,7                     | 1.250    | 30           | 95   |
|                           | EWR2020L1P | 1.400                | 15     | 10     | 230/1/50 | 1 3/4     | 1,3     | 0,3    | 5,9                | 8,2                     | 1.250    | 30           | 95   |
| 300                       | EWR3215L1P | 1.840                | 18     | 16     | 230/1/50 | (2) 1 1/4 | (2) 0,9 | 2x0,2  | 10,1               | 15,9                    | 3.300    | 40           | 125  |
|                           | EWR3225L1P | 2.560                | 34     | 26     | 230/1/50 | (2) 1 1/2 | (2) 1,1 | 2x0,18 | 11,7               | 18,5                    | 3.300    | 40           | 125  |

## DIMENSIONES

| Equipo |     |     |       |
|--------|-----|-----|-------|
| Series | A   | B   | C     |
| 000    | 400 | 570 | 915   |
| 100    | 400 | 695 | 1.050 |
| 200    | 500 | 950 | 1.172 |
| 300    | 500 | 950 | 1.210 |

| Corte |     |
|-------|-----|
| H     | L   |
| 490   | 405 |
| 615   | 405 |
| 865   | 405 |
| 865   | 405 |

| Unit + EMB. / PACK. |       |       |     |
|---------------------|-------|-------|-----|
| A                   | B     | C     | kg  |
| 1.136               | 1.000 | 1.350 | 80  |
| 1.136               | 1.000 | 1.350 | 80  |
| 1.136               | 1.000 | 1.350 | 170 |
| 1.136               | 1.000 | 1.350 | 170 |



**kide** WATERLOOP

-20°C

0°C

R-455A  
R-454C

**A2L**

SISTEMA WATERLOOP

# PARTIDO COMERCIAL SILENCIOSO

**ESW**  SILENCIOSO

Equipos frigoríficos partidos comerciales condensados por agua para cámaras frigoríficas de pequeño volumen en aplicaciones de media y baja temperatura.



## CARACTERÍSTICAS GENERALES

- Precargado con refrigerante.
- Agua\* o agua + etilenglicol 30%.
- Alimentación 230 V-I-50 Hz o 400 V-III-50 Hz (Otras tensiones a consultar).
- Compresor hermético scroll sobre soportes antivibratorios.
- Inyección de líquido en modelos de baja temperatura.
- Condensación mediante intercambiador de placas.
- Recipiente de líquido.
- Filtro deshidratador cerámico.
- Visor de líquido.
- Presostatos de alta y de baja presión.
- Válvulas de servicio (Serie 200).
- Válvula presostática.
- Circuito hidráulico de condensación en tubo de cobre con conexiones roscadas.
- Cuadro eléctrico de control con protección diferencial y magnetotérmica.
- Regulación electrónica con control remoto del evaporador y compresor con sonda de temperatura.
- Ventilador de extracción de aire.
- Cuadro eléctrico estanco.
- Evaporador tipo cuña / cúbico con nitrógeno (Dependiendo de las capacidades del modelo).
- Desescarcho eléctrico.

\* Siempre que la temperatura ambiente sea superior a 0 °C.

## OPCIONALES

Kit para bajas temperaturas

Sistema de desescarcho sincronizado de dos equipos (suplemento por equipo)

Protector de tensión (versión monofásico)

Tratamiento anticorrosivo en batería evaporadora

Control horario

Evaporador cúbico para los modelos EEC3

Tratamiento anticorrosivo para el mueble de la unidad condensadora

## ACCESORIOS

Sistema alternancia / fallo dos equipos

Humidificador externo y control (refrigeración)

Sistema de monitorización y control. Ver página 71 

## CONTROLADOR ELECTRÓNICO

Los equipos partidos KIDE incorporan de serie el avanzado controlador electrónico XW60K-2DI.

- Control de temperatura con registro de temperaturas máxima y mínima.
- Función "Jet Cool" de enfriamiento rápido.
- Desescarcho inteligente.



| 0 °C<br>-5 °C ÷ 10 °C |            | Potencia frigorífica | °C EXT | °C EXT | Compresor | Modelo UC. |     | Liq        | Aspi. | R-455A* | Intensidad nominal | Intensidad absorc. max. | Modelo evap. | Caudal     | Nivel sonoro | Peso |     |
|-----------------------|------------|----------------------|--------|--------|-----------|------------|-----|------------|-------|---------|--------------------|-------------------------|--------------|------------|--------------|------|-----|
| Series                | Modelo     | W                    | m³     | m³     |           | CV         | kW  |            |       |         | kg                 | A                       | A            |            | Evapora.     | dBA  | kg  |
| 200                   | ESW2010M1G | 1.750                | 16     | 14     | 230/1/50  | 1 1/4      | 0,9 | ECW2010M1G | 3/8"  | 1/2"    | 0,96               | 8,3                     | 10,2         | EEC3022M1G | 2.000        | 25   | 105 |
|                       | ESW2015M1G | 2.460                | 30     | 25     | 230/1/50  | 1 1/2      | 1,1 | ECW2015M1G | 3/8"  | 5/8"    | 0,96               | 11,4                    | 14           | EEC3003M1G | 3.000        | 25   | 120 |
|                       | ESW2020M5G | 3.100                | 40     | 32     | 400/3/50  | 2          | 1,5 | ECW2020M5G | 3/8"  | 5/8"    | 1,67               | 4,5                     | 6,0          | EEC3003M1G | 3.000        | 25   | 120 |
|                       | ESW2025M5G | 4.300                | 65     | 50     | 400/3/50  | 2 1/4      | 1,7 | ECW2025M5G | 3/8"  | 5/8"    | 1,67               | 5,0                     | 7,8          | EEC2206M1G | 3.200        | 29   | 120 |
|                       | ESW2030M5G | 5.020                | 86     | 67     | 400/3/50  | 3          | 2,2 | ECW2030M5G | 3/8"  | 3/4"    | 2,45               | 5,8                     | 8,4          | EEC2236M1G | 5.490        | 29   | 130 |
|                       | ESW2035M5G | 6.010                | 106    | 85     | 400/3/50  | 3 1/2      | 2,6 | ECW2035M5G | 3/8"  | 3/4"    | 2,45               | 6,2                     | 9,9          | EEC2236M1G | 5.490        | 29   | 130 |
|                       | ESW2040M5G | 7.150                | 130    | 100    | 400/3/50  | 4          | 3   | ECW2040M5G | 3/8"  | 3/4"    | 2,55               | 7,0                     | 11,3         | EEC2316M1G | 5.600        | 29   | 135 |
| 300                   | ESW3050M5G | 8.010                | 170    | 140    | 400/3/50  | 5          | 3,7 | ECW3050M5G | 1/2"  | 7/8"    | 4,1                | 7,4                     | 13,2         | EEC2316M1G | 5.600        | 29   | 160 |
| 400                   | ESW4065M5G | 10.740               | 210    | 185    | 400/3/50  | 6 1/2      | 4,8 | ECW4065M5G | 1/2"  | 1 1/8"  | 4,2                | 9,5                     | 16,8         | UEC2416M5G | 8.540        | 29   | 180 |

**i** Si los equipos van a trabajar en un rango de trabajo entre 0 y -5 °C, consultar a oficina técnica.

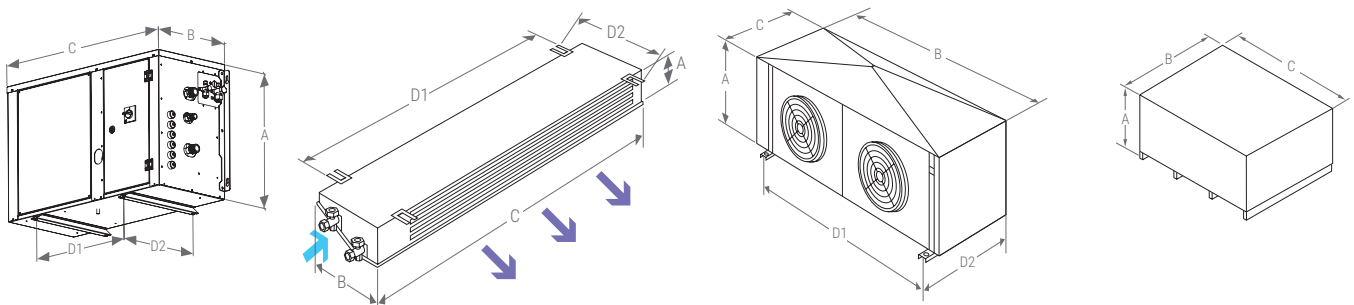
| -20 °C<br>-15 °C ÷ -25 °C |            | Potencia frigorífica | °C EXT | °C EXT | Compresor | Modelo UC. |     | Liq        | Aspi. | R-455A* | Intensidad nominal | Intensidad absorc. max. | Modelo evap. | Caudal     | Nivel sonoro | Peso |     |
|---------------------------|------------|----------------------|--------|--------|-----------|------------|-----|------------|-------|---------|--------------------|-------------------------|--------------|------------|--------------|------|-----|
| Series                    | Modelo     | W                    | m³     | m³     |           | CV         | kW  |            |       |         | kg                 | A                       | A            |            | Evapora.     | dBA  | kg  |
| 200                       | ESW2020L5G | 2.380                | 28     | 24     | 400/3/50  | 2 1/2      | 1,8 | ECW2020L5G | 3/8"  | 5/8"    | 1,6                | 5,5                     | 6,9          | EEC3003L1G | 4.000        | 25   | 120 |
|                           | ESW2030L5G | 2.840                | 36     | 28     | 400/3/50  | 3          | 2,2 | ECW2030L5G | 3/8"  | 3/4"    | 1,65               | 5,2                     | 10,9         | EEC2156L1G | 3.670        | 29   | 105 |
| 300                       | ESW3040L5G | 3.610                | 52     | 40     | 400/3/50  | 4          | 3   | ECW3040L5G | 3/8"  | 3/4"    | 2,4                | 7,9                     | 13,6         | EEC2236L1G | 5.490        | 29   | 150 |
|                           | ESW3050L5G | 4.330                | 66     | 51     | 400/3/50  | 5          | 3,7 | ECW3050L5G | 1/2"  | 7/8"    | 2,5                | 8,6                     | 16,0         | EEC2236L1G | 5.490        | 29   | 150 |
| 400                       | ESW4060L5G | 5.300                | 111    | 77     | 400/3/50  | 6          | 4,7 | ECW4060L5G | 1/2"  | 1 1/8"  | 2,5                | 10,5                    | 19,8         | EEC2316L1G | 5.600        | 29   | 155 |
|                           | ESW4075L5G | 6.800                | 130    | 105    | 400/3/50  | 7 1/2      | 6,2 | ECW4075L5G | 1/2"  | 1 3/8"  | 2,6                | 14,0                    | 24,2         | EEC2316L1G | 5.600        | 29   | 155 |

\* Disponible en refrigerante R-454C.

## DIMENSIONES

| Series | COND. |     |     |     |     | EVAP.      |     |     |       |       |     |
|--------|-------|-----|-----|-----|-----|------------|-----|-----|-------|-------|-----|
|        | A     | B   | C   | D1  | D2  | Modelo     | A   | B   | C     | D1    | D2  |
| 200    | 538   | 359 | 833 | 479 | 375 | EEC3022M1G | 250 | 500 | 1.200 | 570   | 440 |
|        |       |     |     |     |     | EEC3003M1G | 280 | 500 | 1.690 | 1.420 | 560 |
|        |       |     |     |     |     | EEC3003L1G | 280 | 440 | 1.690 | 1.420 | 500 |
|        |       |     |     |     |     | EEC2156L1G | 440 | 410 | 1.145 | 925   | 450 |
|        |       |     |     |     |     | EEC2206M1G | 440 | 410 | 1.145 | 925   | 450 |
|        |       |     |     |     |     | EEC2236M1G | 440 | 410 | 1.595 | 1.375 | 450 |
|        |       |     |     |     |     | EEC2316M1G | 565 | 490 | 1.565 | 1.345 | 450 |
| 300    | 579   | 484 | 943 | 572 | 500 | EEC2236L1G | 440 | 410 | 1.595 | 1.375 | 450 |
|        |       |     |     |     |     | EEC2316M1G | 565 | 490 | 1.565 | 1.345 | 450 |
| 400    | 677   | 484 | 943 | 572 | 500 | UEC2316L1G | 565 | 450 | 1.565 | 1.345 | 450 |
|        |       |     |     |     |     | UEC2416M1G | 565 | 450 | 1.565 | 1.345 | 450 |

| Series | U.C + EMB./PACK. |     |       |     | EVAP+EMB./PACK. |     |     |       |    |
|--------|------------------|-----|-------|-----|-----------------|-----|-----|-------|----|
|        | A                | B   | C     | kg  | Modelo          | A   | B   | C     | kg |
| 200    | 880              | 640 | 980   | 80  | EEC3022M1G      | 300 | 530 | 1.395 | 35 |
|        |                  |     |       |     | EEC3003M1G      | 330 | 535 | 1.980 | 50 |
|        |                  |     |       |     | EEC3003L1G      | 330 | 535 | 1.980 | 50 |
|        |                  |     |       |     | EEC2156L1G      | 530 | 530 | 1.180 | 35 |
|        |                  |     |       |     | EEC2206M1G      | 530 | 530 | 1.180 | 40 |
|        |                  |     |       |     | EEC2236M1G      | 530 | 530 | 1.630 | 38 |
|        |                  |     |       |     | EEC2316M1G      | 655 | 580 | 1.600 | 55 |
| 300    | 970              | 780 | 1.105 | 110 | EEC2236L1G      | 520 | 580 | 1.630 | 55 |
|        |                  |     |       |     | EEC2316M1G      | 655 | 580 | 1.600 | 55 |
| 400    | 970              | 780 | 1.105 | 110 | UEC2316L1G      | 655 | 580 | 1.600 | 55 |
|        |                  |     |       |     | UEC2416M1G      | 655 | 580 | 1.600 | 80 |



**ESQUEMA FRIGORÍFICO** Ver página 85

**kide** WATERLOOP

12 °C

R-455A  
R-454C

**A2L**

SISTEMA WATERLOOP

## SALAS DE ELABORACIÓN

**ESW**



ALTA TEMPERATURA



SILENCIOSO



Equipos frigoríficos partidos comerciales condensados por agua para cámaras frigoríficas de pequeño volumen en aplicaciones de alta temperatura.

### CARACTERÍSTICAS GENERALES

- Precargado con refrigerante.
- Agua\* o agua + etilenglicol 30%.
- Alimentación 230 V-I-50 Hz o 400 V-III-50 Hz (Otras tensiones a consultar).
- Compresor hermético scroll sobre soportes antivibratorios.
- Recipiente de líquido.
- Filtro deshidratador cerámico.
- Visor de líquido.
- Presostatos de alta y de baja presión.
- Válvulas de servicio (Serie 200).
- Válvula presostática.
- Circuito hidráulico de condensación en tubo de cobre con conexiones roscadas.
- Cuadro eléctrico de control con protección diferencial y magnetotérmica.
- Regulación electrónica con control remoto del evaporador y compresor con sonda de temperatura.
- Ventilador de extracción de aire.
- Cuadro eléctrico estanco.
- Evaporador tipo doble flujo con nitrógeno con bajo caudal de aire.
- Desescarche por aire.

\* Siempre que la temperatura ambiente sea superior a 0 °C.

### OPCIONALES

Kit para bajas temperaturas

Sistema de desescarche sincronizado de dos equipos (suplemento por equipo)

Bomba de condensados en evaporador

Tratamiento anticorrosivo en batería evaporadora

Protector de tensión (versión monofásico)

Control horario

Tratamiento anticorrosivo para el mueble de la unidad condensadora

### ACCESORIOS

Sistema alternancia / fallo dos equipos

Humidificador externo y control

Sistema de monitorización y control. Ver página 71 **Xwzb**

### CONTROLADOR ELECTRÓNICO

Los equipos partidos KIDE incorporan de serie el avanzado controlador electrónico XW60K-2DI.

- Control de temperatura con registro de temperaturas máxima y mínima.
- Función "Jet Cool" de enfriamiento rápido.
- Desescarche inteligente.



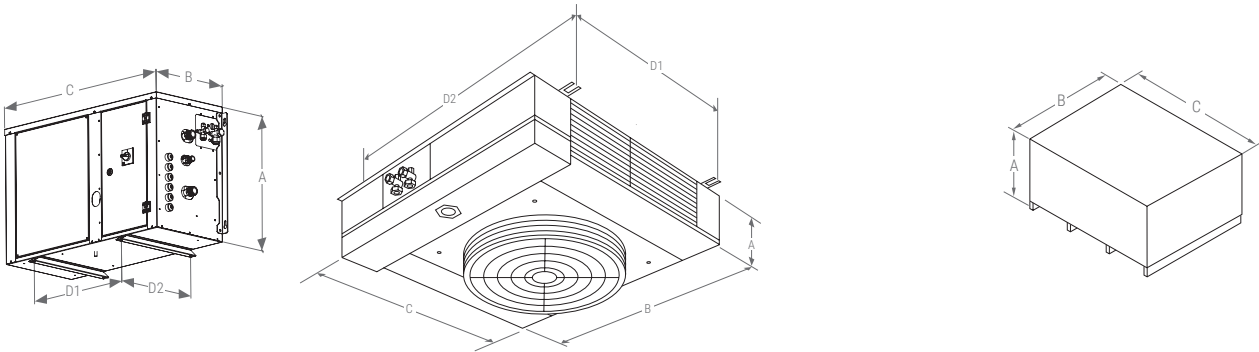
|        |            | 12 °C<br>+10°C ± 15 °C |     | Potencia<br>frigorífica | °C<br>EXT | °C<br>EXT | Compresor |            | Modelo UC. | Liq    | Aspi. | R-454A | Intensidad<br>nominal | Intensidad<br>absorc.<br>max. | Modelo<br>evap. | Caudal<br>condens.<br>evapora. | Nivel<br>sonoro | Peso |
|--------|------------|------------------------|-----|-------------------------|-----------|-----------|-----------|------------|------------|--------|-------|--------|-----------------------|-------------------------------|-----------------|--------------------------------|-----------------|------|
| Series | Modelo     | W                      | m³  | m³                      |           |           | CV        | kW         |            |        |       | kg     | A                     | A                             |                 | m³/h                           | dBA             | kg   |
| 200    | ESW2007H1G | 2.130                  | 27  | 20                      | 230/1/50  | 3/4       | 0,5       | ECW2007H1G | 3/8"       | 1/2"   | 0,96  | 4,7    | 6,9                   | EEP4084W1G                    | 1.625           | 25                             | 105             |      |
|        | ESW2008H1G | 2.810                  | 41  | 30                      | 230/1/50  | 1         | 0,7       | ECW2008H1G | 3/8"       | 1/2"   | 0,96  | 5,8    | 8,6                   | EEP4094W1G                    | 1.380           | 25                             | 105             |      |
|        | ESW2015H1G | 3.850                  | 56  | 45                      | 230/1/50  | 1 1/2     | 1,1       | ECW2015H1G | 3/8"       | 5/8"   | 1     | 10,7   | 13,2                  | EEP4154W1G                    | 3.200           | 25                             | 125             |      |
|        | ESW2020H5G | 4.940                  | 86  | 67                      | 400/3/50  | 2         | 1,5       | ECW2020H5G | 3/8"       | 5/8"   | 1,8   | 3,7    | 5,2                   | EEP4154W1G                    | 3.200           | 25                             | 125             |      |
|        | ESW2030H5G | 6.690                  | 125 | 95                      | 400/3/50  | 3         | 2,2       | ECW2030H5G | 3/8"       | 3/4"   | 2,45  | 5,3    | 7,9                   | EEP4214W1G                    | 4.700           | 29                             | 135             |      |
|        | ESW2035H5G | 8.613                  | 175 | 135                     | 400/3/50  | 3 1/2     | 2,6       | ECW2035H5G | 3/8"       | 3/4"   | 2,55  | 5,7    | 9,4                   | EEP4214W1G                    | 4.700           | 29                             | 135             |      |
|        | ESW2040H5G | 10.600                 | 230 | 190                     | 400/3/50  | 4         | 3         | ECW2040H5G | 3/8"       | 3/4"   | 2,55  | 6,6    | 10,9                  | EEP4214W1G                    | 4.700           | 29                             | 135             |      |
| 300    | ESW3050H5G | 12.120                 | 260 | 230                     | 400/3/50  | 5         | 3,7       | ECW3050H5G | 1/2"       | 7/8"   | 4,2   | 7,4    | 13,2                  | 2x EEP4154W1G                 | 2x 3.200        | 29                             | 165             |      |
| 400    | ESW4065H5G | 16.450                 | 320 | 270                     | 400/3/50  | 6 1/2     | 4,8       | ECW4065H5G | 1/2"       | 1 1/8" | 4,2   | 10,2   | 17,5                  | 2x EEP4214W1G                 | 2x 4.700        | 29                             | 170             |      |

★ Disponible en refrigerante R-454C.

## DIMENSIONES

| Series | COND. |     |     |     |     | EVAP.      |     |     |       |       |     |
|--------|-------|-----|-----|-----|-----|------------|-----|-----|-------|-------|-----|
|        | A     | B   | C   | D1  | D2  | Modelo     | A   | B   | C     | D1    | D2  |
| 200    | 538   | 359 | 833 | 479 | 375 | EEP4084W1G | 310 | 853 | 796   | 582   | 810 |
|        |       |     |     |     |     | EEP4094W1G | 310 | 853 | 796   | 582   | 810 |
|        |       |     |     |     |     | EEP4154W1G | 310 | 850 | 1.610 | 1.380 | 810 |
|        |       |     |     |     |     | EEP4214W1G | 310 | 850 | 1.900 | 1.730 | 790 |
| 300    | 579   | 484 | 943 | 572 | 500 | EEP4154W1G | 310 | 850 | 1.610 | 1.380 | 810 |
| 400    | 677   | 484 | 943 | 572 | 500 | EEP4214W1G | 310 | 850 | 1.900 | 1.730 | 790 |

| Series | U.C + EMB./PACK. |     |       |     | EVAP.+EMB./PACK. |     |     |       |    |
|--------|------------------|-----|-------|-----|------------------|-----|-----|-------|----|
|        | A                | B   | C     | kg  | Modelo           | A   | B   | C     | kg |
| 200    | 880              | 640 | 980   | 80  | EEP4084W1G       | 315 | 940 | 1.330 | 35 |
|        |                  |     |       |     | EEP4094W1G       | 315 | 940 | 1.330 | 35 |
|        |                  |     |       |     | EEP4154W1G       | 315 | 940 | 1.330 | 55 |
|        |                  |     |       |     | EEP4214W1G       | 315 | 940 | 1.730 | 65 |
| 300    | 970              | 780 | 1.105 | 110 | EEP4154W1G       | 315 | 940 | 1.330 | 55 |
| 400    | 970              | 780 | 1.105 | 110 | EEP4214W1G       | 315 | 940 | 1.730 | 65 |



## SISTEMA WATERLOOP

UNIDADES  
CONDENSADORAS  
SILENCIOSASEWC  SILENCIOSO

Unidades condensadoras silenciosas condensadas por agua para refrigeración y congelación, de tamaño muy compacto, diseñados para la instalación de pared, suelo o sobre el servicio frigorífico. Para aplicaciones de media y baja temperatura.



## CARACTERÍSTICAS GENERALES

- Precargado con nitrógeno.
- Preparado para A2L.  
Otros refrigerantes (Consultar).
- Agua\* o agua + etilenglicol 30%.
- Alimentación 230 V-I-50 Hz o 400 V-III-50 H.
- Compresor hermético scroll sobre soportes antivibratorios.
- Inyección de líquido en modelos de baja temperatura.
- Recipiente de líquido.
- Filtro deshidratador cerámico.
- Visor de líquido.
- Presostatos de alta y de baja presión.
- Válvulas de servicio (Serie 200).
- Válvula presostática.
- Circuito hidráulico de condensación en tubo de cobre con conexiones roscadas.
- Cuadro eléctrico de fuerza y maniobra incorporado.
- Ventilador de extracción de aire.
- Cuadro eléctrico estanco.

\* Siempre que la temperatura ambiente sea superior a 0 °C.

## OPCIONALES

---

 Kit para bajas temperaturas
 

---



---

 Sistema de desescarche sincronizado de dos equipos (suplemento por equipo)
 

---



---

 Protector de tensión (versión monofásico)
 

---



---

 Control horario
 

---



---

 Tratamiento anticorrosivo para el mueble de la unidad condensadora
 

---

## ACCESORIOS

---

 Sistema alternancia / fallo dos equipos
 

---



---

 Controlador electrónico con relés de mando de ventiladores, bobina solenoide, resistencias, sondas de temperatura de cámara y de desescarche, con 10 m de interconexiones eléctricas y manguera acometida de 3 m.
 

---



---

 Humidificador externo y control
 

---



---

 Sistema de monitorización y control. Ver página 71 


---

| 0 °C<br>-5 °C ÷ 10 °C |            | Potencia frigorífica |          | Compresor |     | Intensidad nominal | Intensidad absorc. max. | Liq  | Aspi.  | R-455A*   | Conexiones hidráulicas | Caudal condens. | Nivel sonoro | Peso |
|-----------------------|------------|----------------------|----------|-----------|-----|--------------------|-------------------------|------|--------|-----------|------------------------|-----------------|--------------|------|
| Series                | Modelo     |                      |          | W         | CV  |                    |                         |      |        |           |                        |                 |              |      |
| 200                   | EWC2010M1G | 1.750                | 230/1/50 | 1 1/4     | 0,9 | 7,3                | 9,2                     | 3/8" | 1/2"   | NITRÓGENO | 1"                     | 0,33            | 25           | 54   |
|                       | EWC2015M1G | 2.460                | 230/1/50 | 1 1/2     | 1,1 | 9,9                | 12,5                    | 3/8" | 5/8"   |           | 1"                     | 0,46            | 25           | 54   |
|                       | EWC2020M5G | 3.100                | 400/3/50 | 2         | 1,5 | 3                  | 4,5                     | 3/8" | 5/8"   |           | 1"                     | 0,58            | 25           | 61   |
|                       | EWC2025M5G | 4.300                | 400/3/50 | 2 1/4     | 1,7 | 3,9                | 6,7                     | 3/8" | 5/8"   |           | 1"                     | 0,8             | 29           | 64   |
|                       | EWC2030M5G | 5.020                | 400/3/50 | 3         | 2,2 | 4,2                | 6,8                     | 3/8" | 3/4"   |           | 1"                     | 0,94            | 29           | 66   |
|                       | EWC2035M5G | 6.010                | 400/3/50 | 3 1/2     | 2,6 | 4,6                | 8,3                     | 3/8" | 3/4"   |           | 1"                     | 1,12            | 29           | 66   |
|                       | EWC2040M5G | 7.150                | 400/3/50 | 4         | 3   | 5,5                | 9,8                     | 3/8" | 3/4"   |           | 1 1/4"                 | 1,33            | 29           | 69   |
| 300                   | EWC3050M5G | 8.010                | 400/3/50 | 5         | 3,7 | 5,9                | 11,7                    | 1/2" | 7/8"   | 1 1/4"    | 1,49                   | 29              | 85           |      |
| 400                   | EWC4065M5G | 10.740               | 400/3/50 | 6 1/2     | 4,8 | 8                  | 15,3                    | 1/2" | 1 1/8" | 1 1/4"    | 2                      | 29              | 84           |      |

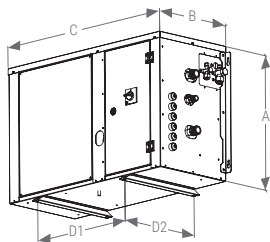
| -20 °C<br>-15 °C ÷ -25 °C |            | Potencia frigorífica |          | Compresor |     | Intensidad nominal | Intensidad absorc. max. | Liq  | Aspi.  | R-455A*   | Conexiones hidráulicas | Caudal condens. | Nivel sonoro | Peso |
|---------------------------|------------|----------------------|----------|-----------|-----|--------------------|-------------------------|------|--------|-----------|------------------------|-----------------|--------------|------|
| Series                    | Modelo     |                      |          | W         | CV  |                    |                         |      |        |           |                        |                 |              |      |
| 200                       | EWC2020L5G | 2.380                | 400/3/50 | 2 1/2     | 1,8 | 3,5                | 4,9                     | 3/8" | 5/8"   | NITRÓGENO | 1"                     | 0,44            | 25           | 62   |
|                           | EWC2030L5G | 2.840                | 400/3/50 | 3         | 2,2 | 4,2                | 9,8                     | 3/8" | 3/4"   |           | 1"                     | 0,53            | 29           | 66   |
| 300                       | EWC3040L5G | 3.610                | 400/3/50 | 4         | 3   | 6,3                | 12                      | 3/8" | 3/4"   | 1"        | 0,67                   | 29              | 85           |      |
|                           | EWC3050L5G | 4.330                | 400/3/50 | 5         | 3,7 | 7                  | 14,4                    | 1/2" | 7/8"   | 1 1/4"    | 0,81                   | 29              | 87           |      |
| 400                       | EWC4060L5G | 5.300                | 400/3/50 | 6         | 4,7 | 9                  | 18,3                    | 1/2" | 1 1/8" | 1 1/4"    | 0,99                   | 29              | 87           |      |
|                           | EWC4075L5G | 6.800                | 400/3/50 | 7 1/2     | 6,2 | 12,5               | 22,7                    | 1/2" | 1 3/8" | 1 1/4"    | 1,27                   | 29              | 87           |      |

\* Disponible en refrigerante R-454C.

## DIMENSIONES

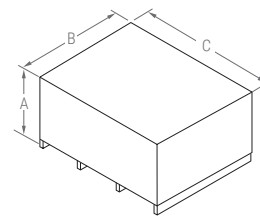
### UNIDAD CONDENSADORA

| Series | A   | B   | C   | D1  | D2  |
|--------|-----|-----|-----|-----|-----|
| 200    | 538 | 359 | 833 | 479 | 375 |
| 300    | 579 | 484 | 943 | 572 | 500 |
| 400    | 677 | 484 | 943 | 572 | 500 |

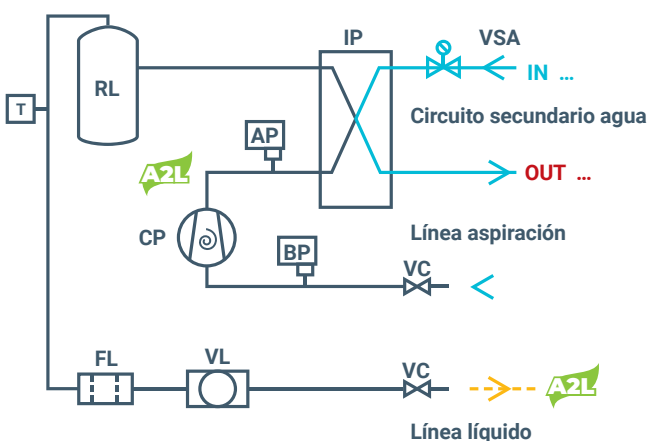


### UNIDAD CONDENSADORA + EMBALAJE

| Series | A   | B   | C     | kg  |
|--------|-----|-----|-------|-----|
| 200    | 880 | 640 | 980   | 80  |
| 300    | 970 | 780 | 1.105 | 110 |
| 400    | 970 | 780 | 1.105 | 110 |



## ESQUEMA FRIGORÍFICO



**AP**  
Presostato de alta presión

**BP:**  
Presostato de baja presión

**CP:**  
Compresor

**IP:**  
Intercambiador de placas

**RL:**  
Recipiente de líquido

**T:**  
Sonda

**VSA:**  
Válvula solenoide de agua

**FL:**  
Filtro

**VC**  
Válvula de corte

**VL:**  
Visor

## SISTEMA WATERLOOP

# UNIDADES CONDENSADORAS SILENCIOSAS

**EWC**  SILENCIOSO


Unidades condensadoras silenciosas condensadas por agua para refrigeración y congelación, de tamaño muy compacto, diseñados para la instalación de pared, suelo o sobre el servicio frigorífico. Para aplicaciones de media y baja temperatura.

## CARACTERÍSTICAS GENERALES

- Precargado con nitrógeno.
- Preparado para R-449A.  
Otros refrigerantes (Consultar).
- Agua\* o agua + etilenglicol 30%.
- Alimentación 230 V-I-50 Hz o 400 V-III-50 Hz (Otras tensiones a consultar).
- Compresor hermético scroll sobre soportes antivibratorios.
- Inyección de líquido en modelos de baja temperatura.
- Condensador de placas soldadas de acero inoxidable.
- Recipiente de líquido.
- Filtro deshidratador cerámico.
- Visor de líquido.
- Presostatos de alta y de baja presión.
- Válvulas de servicio (Serie 200).
- Válvula presostática.
- Circuito hidráulico de condensación en tubo de cobre con conexiones roscadas.
- Protector de tensión y protección magnetotérmica.
- Cuadro eléctrico de fuerza y maniobra incorporado.

\* Siempre que la temperatura ambiente sea superior a 0 °C.

## OPCIONALES

---

 Kit para bajas temperaturas
 

---



---

 Sistema de desescarche sincronizado de dos equipos (suplemento por equipo)
 

---



---

 Protector de tensión (versión monofásico)
 

---



---

 Control horario
 

---



---

 Tratamiento anticorrosivo para el mueble de la unidad condensadora
 

---

## ACCESORIOS

---

 Sistema alternancia / fallo dos equipos
 

---



---

 Controlador electrónico con relés de mando de ventiladores, bobina solenoide, resistencias, sondas de temperatura de cámara y de desescarche, con 10 m de interconexiones eléctricas y manguera acometida de 3 m.
 

---



---

 Humidificador externo y control
 

---



---

 Sistema de monitorización y control. Ver página 71 


---

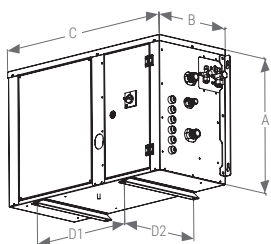
| 0 °C<br>-5 °C ÷ 10 °C |            | Potencia frigorífica |          | Compresor |     | Intensidad nominal | Intensidad absorc. max. | Liq  | Aspi.  | R-449A    | Conexiones hidráulicas | Caudal condens. | Nivel sonoro | Peso |
|-----------------------|------------|----------------------|----------|-----------|-----|--------------------|-------------------------|------|--------|-----------|------------------------|-----------------|--------------|------|
| Series                | Modelo     |                      |          | W         | CV  |                    |                         |      |        |           |                        |                 |              |      |
| 200                   | EWC2012M1X | 2.120                | 230/1/50 | 1 1/4     | 1   | 5,5                | 6,6                     | 3/8" | 1/2"   | NITRÓGENO | 1"                     | 0,4             | 25           | 54   |
|                       | EWC2020M5X | 3.620                | 400/3/50 | 2         | 1,5 | 3                  | 4,5                     | 3/8" | 5/8"   |           | 1"                     | 0,68            | 25           | 61   |
|                       | EWC2025M5X | 4.250                | 400/3/50 | 2 1/4     | 1,7 | 3,9                | 6,7                     | 3/8" | 5/8"   |           | 1"                     | 0,79            | 29           | 64   |
|                       | EWC2030M5X | 4.950                | 400/3/50 | 3         | 2,2 | 4,2                | 6,8                     | 3/8" | 3/4"   |           | 1"                     | 0,92            | 29           | 66   |
|                       | EWC2035M5X | 6.150                | 400/3/50 | 3 1/2     | 2,6 | 4,6                | 8,3                     | 3/8" | 3/4"   |           | 1"                     | 1,15            | 29           | 66   |
|                       | EWC2040M5X | 7.400                | 400/3/50 | 4         | 3   | 5,5                | 9,8                     | 3/8" | 3/4"   |           | 1 1/4"                 | 1,38            | 29           | 69   |
| 300                   | EWC3050M5X | 8.180                | 400/3/50 | 5         | 3,7 | 5,9                | 11,7                    | 1/2" | 7/8"   | 1 1/4"    | 1,53                   | 29              | 85           |      |
| 400                   | EWC4065M5X | 11.830               | 400/3/50 | 6 1/2     | 4,8 | 8                  | 15,3                    | 1/2" | 1 1/8" | 1 1/4"    | 2,21                   | 29              | 84           |      |

| -20 °C<br>-15 °C ÷ -25 °C |             | Potencia frigorífica |          | Compresor |     | Intensidad nominal | Intensidad absorc. max. | Liq  | Aspi.  | R-449A    | Conexiones hidráulicas | Caudal condens. | Nivel sonoro | Peso |
|---------------------------|-------------|----------------------|----------|-----------|-----|--------------------|-------------------------|------|--------|-----------|------------------------|-----------------|--------------|------|
| Series                    | Modelo      |                      |          | W         | CV  |                    |                         |      |        |           |                        |                 |              |      |
| 200                       | EWC2020L5X* | 1.420                | 400/3/50 | 2         | 1,6 | 3,2                | 4,6                     | 3/8" | 5/8"   | NITRÓGENO | 3/8"                   | 5/8"            | 25           | 62   |
|                           | EWC2030L5X* | 2.775                | 400/3/50 | 3         | 2,2 | 4,15               | 9,8                     | 3/8" | 3/4"   |           | 3/8"                   | 3/4"            | 29           | 66   |
| 300                       | EWC3040L5X* | 3.425                | 400/3/50 | 4         | 3   | 6,3                | 12                      | 3/8" | 3/4"   |           | 3/8"                   | 3/4"            | 29           | 85   |
|                           | EWC3050L5X* | 4.325                | 400/3/50 | 5         | 3,7 | 7                  | 14,4                    | 1/2" | 7/8"   |           | 1/2"                   | 7/8"            | 29           | 87   |
| 400                       | EWC4060L5X* | 5.422                | 400/3/50 | 6         | 4,7 | 9                  | 18,3                    | 1/2" | 1 1/8" |           | 1/2"                   | 1 1/8"          | 29           | 87   |
|                           | EWC4075L5X* | 7.661                | 400/3/50 | 7 1/2     | 6,2 | 12,5               | 22,7                    | 1/2" | 1 3/8" |           | 1/2"                   | 1 3/8"          | 29           | 87   |

## DIMENSIONES

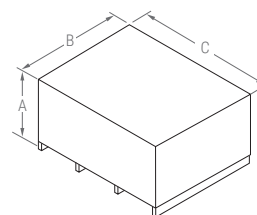
### UNIDAD CONDENSADORA

| Series | A   | B   | C   | D1  | D2  |
|--------|-----|-----|-----|-----|-----|
| 200    | 538 | 359 | 833 | 479 | 375 |
| 300    | 579 | 484 | 943 | 572 | 500 |
| 400    | 677 | 484 | 943 | 572 | 500 |

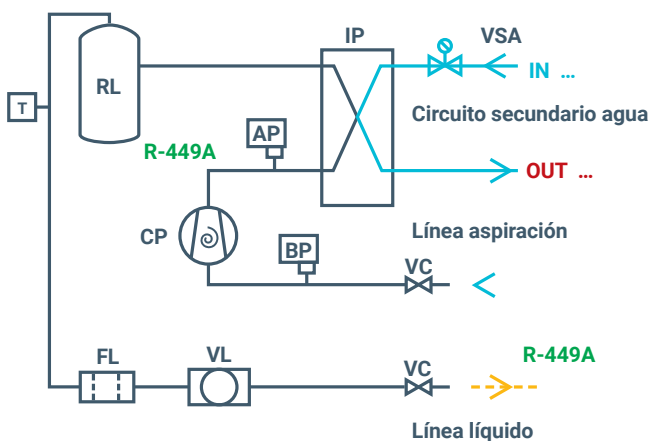


### UNIDAD CONDENSADORA + EMBALAJE

| Series | A   | B   | C     | kg  |
|--------|-----|-----|-------|-----|
| 200    | 880 | 640 | 980   | 80  |
| 300    | 970 | 780 | 1.105 | 110 |
| 400    | 970 | 780 | 1.105 | 110 |



## ESQUEMA FRIGORÍFICO



**AP**  
Presostato de alta presión

**BP:**  
Presostato de baja presión

**CP:**  
Compresor

**IP:**  
Intercambiador de placas

**RL:**  
Recipiente de líquido

**T:**  
Sonda

**VSA:**  
Válvula solenoide de agua

**FL:**  
Filtro

**VC**  
Válvula de corte

**VL:**  
Visor

SISTEMA WATERLOOP

# AEROENFRIADORES CON GRUPO HIDRÁULICO

## USI



Aeroenfriadores de agua con etilenglicol silenciosos con grupo hidráulico, diseñados para evacuar al exterior el calor de condensación de los equipos frigoríficos.

### CARACTERÍSTICAS GENERALES

- Agua\* o agua + etilenglicol 40%.
- Batería de agua de alta eficiencia en tubos de cobre y aletas de aluminio.
- Conexiones hidráulicas a roscar.
- Circuito hidráulico con bomba circuladora, vaso de expansión, válvula de seguridad, filtro de malla, termomanómetros y toma de vaciado y llenado.
- Cuadro eléctrico de control con protección de bomba, motoventilador y regulador de velocidad.
- Variación de la velocidad de la bomba de agua adaptándose a la demanda, en función de la presión de impulsión.

\* Siempre que la temperatura ambiente sea superior a 0 °C.

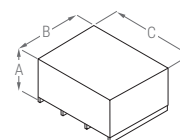
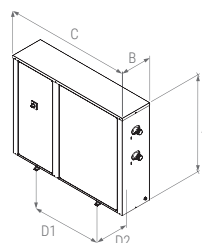
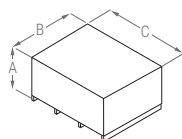
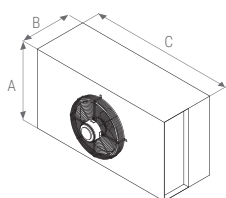
| Modelo     | Potencia térmica de intercambio* | Control de caudal de agua | Caudal de fluido | Altura manométrica bomba | Ventilador | Intensidad absorc. max. | Conexiones grupo hidráulico | Conexiones aeroenfriador | Nivel sonoro | Peso |
|------------|----------------------------------|---------------------------|------------------|--------------------------|------------|-------------------------|-----------------------------|--------------------------|--------------|------|
|            | W                                |                           | m³/h             | m                        | N x Ø mm   | A                       |                             |                          | dBa          | kg   |
| USI000905W | 9.000                            | Variable                  | 0,6 - 4,8        | 42,8 - 13,9              | 2 x Ø 450  | 3,86                    | 1"                          | 1"                       | 34           | 110  |
| USI001205W | 11.800                           | Variable                  | 0,6 - 4,8        | 42,8 - 13,9              | 1 x Ø 630  | 3,58                    | 1"                          | 1"                       | 34           | 125  |
| USI001805W | 18.300                           | Variable                  | 1,8 - 8,4        | 42,2 - 10,4              | 1 x Ø 630  | 6,58                    | 1 1/4"                      | 1 1/2"                   | 50           | 130  |
| USI002505W | 24.500                           | Variable                  | 1,8 - 8,4        | 42,2 - 10,4              | 1 x Ø 630  | 6,58                    | 1 1/4"                      | 1 1/2"                   | 50           | 140  |
| USI003605W | 36.700                           | Variable                  | 3,6 - 14,4       | 43,5 - 13,1              | 2 x Ø 630  | 10,66                   | 2"                          | 2"                       | 53           | 190  |
| USI004805W | 48.400                           | Variable                  | 3,6 - 14,4       | 43,5 - 13,1              | 2 x Ø 630  | 10,66                   | 2"                          | 2"                       | 53           | 190  |

\* Potencia térmica de intercambio estimada con temperatura de aire de +35 °C, y temperatura de entrada/salida de agua + etilenglicol 40% de +45 / +40 °C.

### DIMENSIONES

| Series     | AEROENFRIADOR |     |       |     | AEROENFRIADOR + EMBALAJE |     |       |     |
|------------|---------------|-----|-------|-----|--------------------------|-----|-------|-----|
|            | A             | B   | C     | kg  | A                        | B   | C     | kg  |
| USI000905W | 620           | 385 | 1.285 | 60  | 800                      | 485 | 1.685 | 100 |
| USI001205W | 760           | 465 | 1.375 | 75  | 1.220                    | 960 | 1.775 | 115 |
| USI001805W | 760           | 465 | 1.375 | 60  | 1.220                    | 960 | 1.775 | 115 |
| USI002505W | 760           | 465 | 1.375 | 83  | 1.220                    | 960 | 1.775 | 125 |
| USI003605W | 760           | 465 | 2.575 | 130 | 1.220                    | 960 | 2.975 | 230 |
| USI004805W | 760           | 465 | 2.575 | 130 | 1.220                    | 960 | 2.975 | 230 |

| GRUPO HIDRÁULICO |     |       |     |     |    | GRUPO HIDRÁULICO + EMBALAJE |     |       |     |
|------------------|-----|-------|-----|-----|----|-----------------------------|-----|-------|-----|
| A                | B   | C     | D1  | D2  | kg | A                           | B   | C     | kg  |
| 930              | 304 | 1.204 | 670 | 326 | 50 | 930                         | 304 | 1.204 | 150 |
| 930              | 304 | 1.204 | 670 | 326 | 50 | 930                         | 304 | 1.204 | 150 |
| 930              | 304 | 1.204 | 670 | 326 | 54 | 930                         | 304 | 1.204 | 150 |
| 930              | 304 | 1.204 | 670 | 326 | 54 | 930                         | 304 | 1.204 | 150 |
| 930              | 304 | 1.204 | 670 | 326 | 59 | 930                         | 304 | 1.204 | 150 |
| 930              | 304 | 1.204 | 670 | 326 | 59 | 930                         | 304 | 1.204 | 150 |





# OTROS

# UNIDADES

# MOTOCONDENSADORAS

- p. 90 **Unidades condensadoras silenciosas**  
**ECI · A2L**
- p. 92 **Unidades condensadoras silenciosas**  
**ECI · R-449A**
- p. 94 **Unidades condensadoras multiservicio**  
**ANTARTIC · A2L**
- p. 96 **Unidades condensadoras multiservicio**  
**ANTARTIC · R-449A**
- p. 100 **Sistema Antartic**  
**WATERLOOP**



R-455A  
R-454C



## UNIDADES MOTOCONDENSADORAS

# UNIDADES CONDENSADORAS SILENCIOSAS

## ECI



Unidades Condensadoras Silenciosas para instalaciones partidas con cámaras frigoríficas de pequeño y mediano volumen, en aplicaciones de media y baja temperatura.

### CARACTERÍSTICAS GENERALES

- Precargado con nitrógeno.
- Compresor hermético scroll (Trifásicos).
- Compresor hermético (Monofásicos).
- Compresores ubicados en compartimento insonorizado y separado del flujo de aire.
- Inyección de líquido en los equipos de baja temperatura.
- Batería condensadora sobredimensionada con ventiladores silenciosos de baja velocidad.
- Control de condensación mediante presostato.
- Cuadro eléctrico de fuerza y maniobra incorporado.
- Protección magnetotérmica (En los trifásicos).
- Ventilador de extracción de aire.
- Cuadro eléctrico estanco.

### OPCIONALES

Kit para bajas temperaturas

Protector de tensión (versión monofásico)

Control horario

Separador de aceite (excepto serie 100)

Tratamiento anticorrosivo para el mueble de la unidad condensadora

Tratamiento anticorrosivo en batería condensadora

### ACCESORIOS

Controlador electrónico con relés de mando de ventiladores, bobina solenoide, resistencias, sondas de temperatura de cámara y de desescarche, con 10 m de interconexiones eléctricas y manguera acometida de 3 m.

Humidificador externo y control

Sistema de monitorización y control. Ver página 71

| 0 °C<br>-5 °C ÷ 10 °C |            | Potencia frigorífica | °C EXT | °C EXT | Compressor | Intensidad nominal | Intensidad absorc. max. | (COP) SEPR | Liq   | Aspi.  | R-455A* | Caudal | Nivel sonoro | Peso |     |
|-----------------------|------------|----------------------|--------|--------|------------|--------------------|-------------------------|------------|-------|--------|---------|--------|--------------|------|-----|
| Series                | Modelo     | W                    | m³     | m³     |            |                    |                         |            |       |        |         | CV     | kW           | A    | A   |
| 100                   | ECI1007M1G | 1.475                | 12     | 9      | 230/1/50   | 1                  | 0,7                     | 5,6        | 8,4   | (2,11) | 3/8     | 1/2    | 730          | 25   | 40  |
| 200                   | ECI2010M1G | 1.750                | 16     | 14     | 230/1/50   | 1 1/4              | 0,9                     | 7,5        | 9,5   | (2,08) | 3/8     | 5/8    | 1.040        | 28   | 57  |
| 300                   | ECI3020M5G | 3.100                | 40     | 32     | 400/3/50   | 2                  | 1,5                     | 3,65       | 5,15  | (2,05) | 3/8     | 3/4    | 1.590        | 30   | 70  |
| 400                   | ECI4025M5G | 4.300                | 65     | 50     | 400/3/50   | 2 1/2              | 1,8                     | 4,65       | 7,45  | (2,16) | 1/2     | 3/4    | 2.900        | 30   | 70  |
|                       | ECI4030M5G | 5.020                | 86     | 67     | 400/3/50   | 3                  | 2,2                     | 4,95       | 7,55  | 2,83   | 1/2     | 3/4    | 3.220        | 32   | 78  |
| 500                   | ECI5040M5G | 7.150                | 130    | 100    | 400/3/50   | 4                  | 3                       | 6,25       | 10,55 | 2,95   | 1/2     | 7/8    | 4.540        | 32   | 120 |

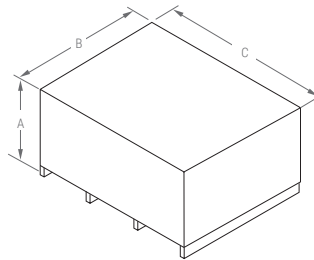
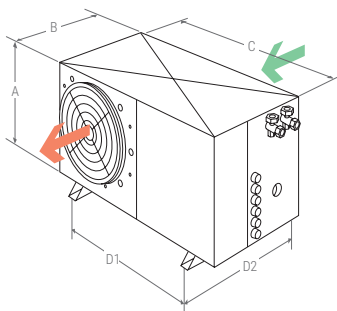
| -20 °C<br>-25 °C ÷ -15 °C |            | Potencia frigorífica | °C EXT | °C EXT | Compressor | Intensidad nominal | Intensidad absorc. max. | (COP) SEPR | Liq   | Aspi.  | R-455A* | Caudal | Nivel sonoro | Peso |     |
|---------------------------|------------|----------------------|--------|--------|------------|--------------------|-------------------------|------------|-------|--------|---------|--------|--------------|------|-----|
| Series                    | Modelo     | W                    | m³     | m³     |            |                    |                         |            |       |        |         | CV     | kW           | A    | A   |
| 100                       | ECI1010L1G | 850                  | 5      | 4      | 230/1/50   | 3/4                | 0,5                     | 4          | 6,2   | (1,03) | 3/8     | 5/8    | 1.100        | 28   | 43  |
| 200                       | ECI2015L1G | 1.350                | 15     | 10     | 230/1/50   | 1 3/4              | 1,3                     | 5,83       | 9,2   | (1,18) | 3/8     | 5/8    | 1.920        | 30   | 70  |
| 300                       | ECI3020L5G | 2.375                | 29     | 21     | 400/3/50   | 2 1/2              | 1,8                     | 4,15       | 5,55  | 1,44   | 3/8     | 3/4    | 1.590        | 32   | 76  |
| 400                       | ECI4030L5G | 2.840                | 36     | 28     | 400/3/50   | 3                  | 2,2                     | 4,9        | 10,55 | 1,45   | 1/2     | 3/4    | 3.220        | 32   | 90  |
|                           | ECI4040L5G | 3.605                | 52     | 40     | 400/3/50   | 4                  | 3                       | 7,05       | 12,75 | 1,45   | 1/2     | 3/4    | 3.220        | 32   | 90  |
| 500                       | ECI5050L5G | 4.325                | 76     | 56     | 400/3/50   | 5                  | 3,7                     | 7,75       | 15,15 | 1,58   | 1/2     | 7/8    | 4.540        | 32   | 190 |
|                           | ECI5060L5G | 5.300                | 111    | 77     | 400/3/50   | 6                  | 4,7                     | 9,75       | 19,05 | 1,48   | 1/2     | 1 1/8  | 4.540        | 32   | 200 |

\* Disponible en refrigerante R-454C.

## DIMENSIONES

| COND.  |     |     |       |     |     |
|--------|-----|-----|-------|-----|-----|
| Series | A   | B   | C     | D1  | D2  |
| 100    | 405 | 470 | 755   | 338 | 385 |
| 200    | 500 | 590 | 940   | 570 | 490 |
| 300    | 500 | 620 | 955   | 570 | 490 |
| 400    | 665 | 670 | 1.030 | 455 | 570 |
| 500    | 915 | 750 | 1.050 | 480 | 630 |

| U.C + EMB./PACK. |       |       |       |     |
|------------------|-------|-------|-------|-----|
| Series           | A     | B     | C     | kg  |
| 100              | 785   | 480   | 420   | 60  |
| 200              | 766   | 640   | 985   | 75  |
| 300              | 766   | 640   | 985   | 90  |
| 400              | 1.126 | 740   | 1.070 | 120 |
| 500              | 1.136 | 1.000 | 1.350 | 180 |



## ESQUEMA FRIGORÍFICO

**VAC:**  
Válvula AC (100 - 200 - 300)

**TP:**  
Toma de presión  
(Cuando no lleva válvula AC)

**PB:**  
Presostato de baja

**PA:**  
Presostato de alta

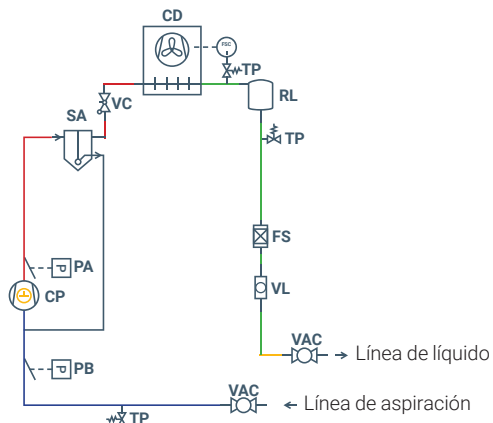
**CP:**  
Compresor

**CD:**  
Condensador

**RL:**  
Recipiente de líquido

**FS:**  
Filtro secador

**VL:**  
Visor de líquido





R-449A

## UNIDADES MOTOCONDENSADORAS

# UNIDADES CONDENSADORAS SILENCIOSAS

## ECI



Unidades Condensadoras Silenciosas para instalaciones partidas con cámaras frigoríficas de pequeño y mediano volumen, en aplicaciones de media y baja temperatura.

### CARACTERÍSTICAS GENERALES

- Precargado con nitrógeno.
- Preparado para R-449A (Otros refrigerantes consultar).
- Compresor hermético scroll (Trifásicos).
- Compresor hermético (Monofásicos).
- Compresores ubicados en compartimento insonorizado y separado del flujo de aire.
- Inyección de líquido en los equipos de baja temperatura.
- Batería condensadora sobredimensionada con ventiladores silenciosos de baja velocidad.
- Control de condensación mediante presostato (Series 100 - 200).
- Cuadro eléctrico de fuerza y maniobra incorporado.
- Protección magnetotérmica (En los trifásicos).
- Variación de velocidad del ventilador mediante control de presión de condensación (Series 300 - 400).

### OPCIONALES

Kit para bajas temperaturas

Protector de tensión (versión monofásico)

Control horario

Separador de aceite (excepto serie 100)

Tratamiento anticorrosivo para el mueble de la unidad condensadora

Tratamiento anticorrosivo en batería condensadora

### ACCESORIOS

Controlador electrónico con relés de mando de ventiladores, bobina solenoide, resistencias, sondas de temperatura de cámara y de desescarche, con 10 m de interconexiones eléctricas y manguera acometida de 3 m.

Humidificador externo y control

Sistema de monitorización y control. Ver página 71

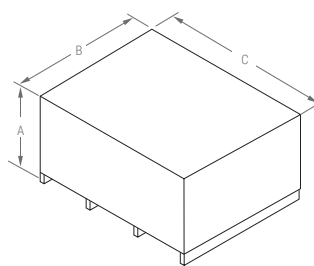
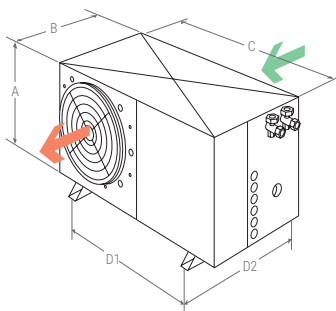
| 0 °C<br>-5 °C ÷ 10 °C |            | Potencia<br>frigorífica | °C<br>EXT | °C<br>EXT | Compressor | Intensidad<br>nominal | Intensidad<br>absorc.<br>max. | (COP)<br>SEPR | Liq   | Aspi.  | R-449A | Caudal   | Nivel<br>sonoro | Peso  |     |    |
|-----------------------|------------|-------------------------|-----------|-----------|------------|-----------------------|-------------------------------|---------------|-------|--------|--------|----------|-----------------|-------|-----|----|
| Series                | Modelo     | W                       | m³        | m³        |            |                       |                               |               |       |        |        | Evapora. | dBa             | kg    |     |    |
| Series                | Modelo     | W                       | m³        | m³        | CV         | kW                    | A                             | A             |       |        |        | m³/h     | dBa             | kg    |     |    |
| 100                   | ECI1007M1X | 1.340                   | 12        | 9         | 230/1/50   | 3/4                   | 0,5                           | 3,9           | 5,2   | (2,38) | 3/8    | 1/2      | NITRÓGENO       | 730   | 25  | 40 |
| 200                   | ECI2010M1X | 1.975                   | 20        | 17        | 230/1/50   | 1 1/4                 | 0,9                           | 6,4           | 8,6   | (1,9)  | 3/8    | 5/8      |                 | 1.040 | 28  | 57 |
| 300                   | ECI3020M5X | 3.540                   | 40        | 35        | 400/3/50   | 2                     | 1,5                           | 3,7           | 5,2   | (2,04) | 3/8    | 3/4      |                 | 1.590 | 30  | 70 |
| 400                   | ECI4025M5X | 4.250                   | 65        | 50        | 400/3/50   | 2 1/2                 | 1,7                           | 4,65          | 7,45  | (2,1)  | 1/2    | 3/4      |                 | 2.900 | 30  | 70 |
|                       | ECI4030M5X | 4.950                   | 86        | 67        | 400/3/50   | 3                     | 2,2                           | 4,95          | 7,55  | 2,93   | 1/2    | 3/4      |                 | 3.220 | 32  | 78 |
| 500                   | ECI5040M5X | 7.400                   | 135       | 105       | 400/3/50   | 4                     | 3                             | 6,25          | 10,55 | 3,06   | 1/2    | 7/8      | 4.540           | 32    | 120 |    |

| -20 °C<br>-25 °C ÷ -15 °C |            | Potencia<br>frigorífica | °C<br>EXT | °C<br>EXT | Compressor | Intensidad<br>nominal | Intensidad<br>absorc.<br>max. | (COP)<br>SEPR | Liq   | Aspi.  | R-449A | Caudal   | Nivel<br>sonoro | Peso  |     |    |
|---------------------------|------------|-------------------------|-----------|-----------|------------|-----------------------|-------------------------------|---------------|-------|--------|--------|----------|-----------------|-------|-----|----|
| Series                    | Modelo     | W                       | m³        | m³        |            |                       |                               |               |       |        |        | Evapora. | dBa             | kg    |     |    |
| Series                    | Modelo     | W                       | m³        | m³        | CV         | kW                    | A                             | A             |       |        |        | m³/h     | dBa             | kg    |     |    |
| 100                       | ECI1010L1X | 950                     | 6         | 4         | 230/1/50   | 1                     | 0,7                           | 3,7           | 5,3   | (1,4)  | 3/8    | 5/8      | NITRÓGENO       | 730   | 28  | 43 |
| 200                       | ECI2015L1X | 1.280                   | 9         | 6         | 230/1/50   | 1 1/2                 | 1,1                           | 5             | 7,9   | (1,05) | 3/8    | 5/8      |                 | 1.040 | 30  | 70 |
| 300                       | ECI3020L5X | 1.790                   | 22        | 15        | 400/3/50   | 2                     | 1,5                           | 3,9           | 5,3   | (1,13) | 3/8    | 3/4      |                 | 1.590 | 32  | 76 |
| 400                       | ECI4030L5X | 2.775                   | 35        | 28        | 400/3/50   | 3                     | 2,2                           | 4,9           | 10,55 | 1,6    | 1/2    | 3/4      |                 | 3.220 | 32  | 90 |
|                           | ECI4040L5X | 3.425                   | 52        | 40        | 400/3/50   | 4                     | 2,9                           | 7,05          | 12,75 | 1,6    | 1/2    | 3/4      |                 | 3.220 | 32  | 90 |
| 500                       | ECI5050L5X | 4.325                   | 76        | 56        | 400/3/50   | 5                     | 3,7                           | 7,75          | 15,15 | 1,6    | 1/2    | 7/8      | 4.540           | 32    | 190 |    |
|                           | ECI5060L5X | 5.300                   | 111       | 77        | 400/3/50   | 6                     | 4,5                           | 9,75          | 19,05 | 1,6    | 1/2    | 1 1/8    | 4.540           | 32    | 200 |    |

## DIMENSIONES

| COND.  |     |     |       |     |     |
|--------|-----|-----|-------|-----|-----|
| Series | A   | B   | C     | D1  | D2  |
| 100    | 405 | 470 | 755   | 338 | 385 |
| 200    | 500 | 590 | 940   | 570 | 490 |
| 300    | 500 | 620 | 955   | 570 | 490 |
| 400    | 665 | 670 | 1.030 | 455 | 570 |
| 500    | 915 | 750 | 1.050 | 480 | 630 |

| U.C + EMB./PACK. |       |       |       |     |
|------------------|-------|-------|-------|-----|
| Series           | A     | B     | C     | kg  |
| 100              | 785   | 480   | 420   | 60  |
| 200              | 766   | 640   | 985   | 75  |
| 300              | 766   | 640   | 985   | 90  |
| 400              | 1.126 | 740   | 1.070 | 120 |
| 500              | 1.136 | 1.000 | 1.350 | 180 |



## ESQUEMA FRIGORÍFICO

**VAC:**  
Válvula AC (100 - 200 - 300)

**TP:**  
Toma de presión  
(Cuando no lleva válvula AC)

**PB:**  
Presostato de baja

**PA:**  
Presostato de alta

**CP:**  
Compresor

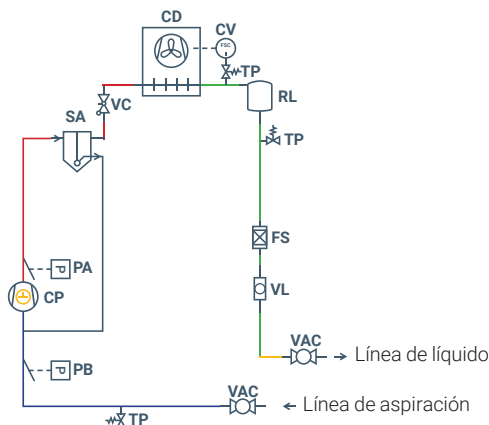
**CD:**  
Condensador

**CV:**  
Controlador de velocidad  
de ventilador (300 - 400)

**RL:**  
Recipiente de líquido

**FS:**  
Filtro secador

**VL:**  
Visor de líquido



UNIDADES MOTOCONDENSADORAS

# UNIDADES CONDENSADORAS MULTISERVICIO

## ANTARTIC

Unidades condensadoras multiservicio para dar servicio a más de una cámara, para aplicaciones de media temperatura.



### CARACTERÍSTICAS GENERALES

- Preparado para R-455A.
- Compresor digital.
- Ventilador EC.
- Batería microcanal.
- Separador de aspiración.
- Separador de aceite.
- Recipiente de líquido.
- Cargado con nitrógeno.
- Válvulas de servicio.
- Presostatos de alta y baja presión.
- Transductores de presión.
- Tomas auxiliares.
- Válvula de seguridad.
- Visor de líquido.
- Filtro deshidratador.
- Sonda de control de la temperatura de descarga.
- Regulación electrónica multifunción.
- Aislamiento acústico.
- Cuadro eléctrico estanco.
- Protector de tensión y protector magnetotérmico.
- Puerta de acceso.
- Traxoil.
- Válvulas de bola.
- Resistencia de cárter.

### OPCIONALES

Refrigerante R-454C

Tratamiento anticorrosivo para batería microcanal condensadora

Control horario

Ventilador de alta presión en el condensador

Sistema de monitorización y control. Ver página 71 

### ACCESORIOS

Válvulas KVP para uso en alta temperatura

Conducto de extracción

### CONTROLADOR ELECTRÓNICO

Los equipos incorporan de serie el avanzado controlador electrónico Dixel XC645CX.

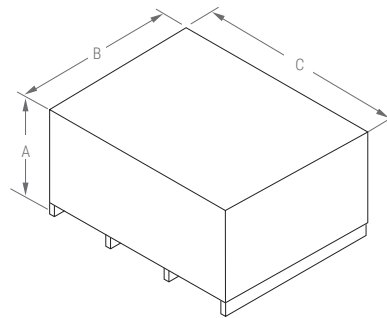
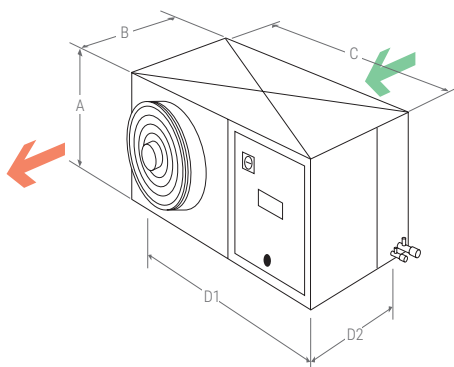


|        |                       | Capacidad frigorífica |        | Intensidad nominal | Intensidad absorc. max. | Potencia absorc. max. | (COP) SEPR | Liq | Aspi. | R-455A    | Ventilador |          |           | Nivel sonoro | Peso |
|--------|-----------------------|-----------------------|--------|--------------------|-------------------------|-----------------------|------------|-----|-------|-----------|------------|----------|-----------|--------------|------|
|        |                       | Máxima                | Mínima |                    |                         |                       |            |     |       |           | Diámetro   | Potencia | Caudal    |              |      |
| Series | Modelo                | W                     | W      | A                  | A                       | kW                    |            |     |       | kg        | mm         | W        | m³/h      | dBa          | kg   |
| 100    | <b>NEW</b> UCR1004M5G | 6.810                 | 681    | 7,67               | 9,29                    | 5                     | 3,1        | 1/2 | 7/8   | NITRÓGENO | 1 x 450    | 1 x 500  | 1 x 5.800 | 47           | 120  |
|        | <b>NEW</b> UCR1005M5G | 8.640                 | 864    | 9,48               | 11,36                   | 6                     | 3,07       | 1/2 | 7/8   |           | 1 x 450    | 1 x 500  | 1 x 5.800 | 47           | 120  |
| 200    | <b>NEW</b> UCR2006M5G | 10.400                | 1.040  | 11,75              | 14,07                   | 7,3                   | 3,11       | 1/2 | 7/8   |           | 1 x 500    | 1 x 740  | 1 x 7.500 | 47           | 130  |
|        | <b>NEW</b> UCR2008M5G | 12.850                | 1.285  | 13,51              | 15,97                   | 8,9                   | 3,06       | 1/2 | 7/8   |           | 1 x 500    | 1 x 740  | 1 x 7.500 | 47           | 130  |
| 500    | <b>NEW</b> UCR3010M5G | 17.280                | 864    | 16,16              | 19,92                   | 11,9                  | 3,09       | 5/8 | 1 3/8 |           | 1 x 500    | 1 x 1000 | 1 x 8.800 | 52           | 180  |
| 400    | <b>NEW</b> UCR4012M5G | 20.800                | 1.040  | 21,4               | 26,04                   | 14,1                  | 3,1        | 5/8 | 1 3/8 |           | 2 x 450    | 2 x 500  | 2 x 5.800 | 54           | 200  |
|        | <b>NEW</b> UCR4015M5G | 25.700                | 1.285  | 27,02              | 31,94                   | 17,7                  | 3,07       | 5/8 | 1 3/8 |           | 2 x 500    | 2 x 740  | 2 x 7.500 | 54           | 200  |

## DIMENSIONES

| COND.  |       |     |       |       |     |
|--------|-------|-----|-------|-------|-----|
| Series | A     | B   | C     | D1    | D2  |
| 100    | 810   | 760 | 1.375 | 758   | 642 |
| 200    | 910   | 850 | 1.475 | 858   | 642 |
| 300    | 1.310 | 940 | 1.875 | 1.338 | 842 |
| 400    | 1.310 | 995 | 1.875 | 758   | 842 |

| U.C + EMB./PACK. |       |       |       |     |
|------------------|-------|-------|-------|-----|
| Series           | A     | B     | C     | kg  |
| 100              | 1.120 | 1.000 | 1.600 | 60  |
| 200              | 910   | 850   | 1.475 | 75  |
| 300              | 1.120 | 1.140 | 2.200 | 90  |
| 400              | 1.520 | 1.675 | 2.155 | 120 |

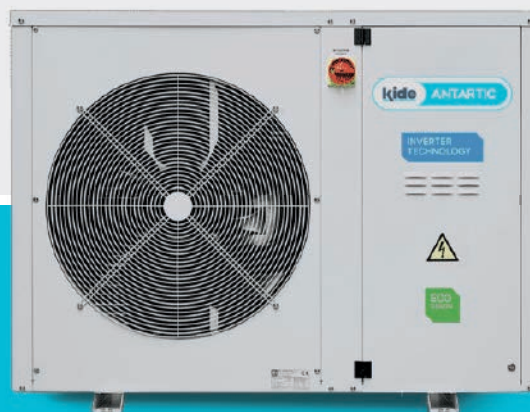


UNIDADES MOTOCONDENSADORAS

# UNIDADES CONDENSADORAS MULTISERVICIO

## ANTARTIC

Unidades Condensadoras multiservicio para dar servicio a más de una cámara, para aplicaciones de media y baja temperatura.



### CARACTERÍSTICAS GENERALES

- Precargado con nitrógeno.
- Refrigerante R-449A, opcionalmente para R-134A y R-513A (Consultar a oficina técnica las capacidades frigoríficas de estos refrigerantes).
- Alimentación 380-415 V-III-50 Hz. Otras tensiones a consultar.
- Disponible en versión silenciosa y alta presión para colocación de conducto de extracción de aire.
- Media y baja temperatura (0 °C a -20 °C).
- Separador de aceite incluido.
- Regulación de capacidad frigorífica, tecnología INVERTER.
- Compresor rotativo o scroll.
- Inyección de líquido para equipos de baja temperatura con R-449A.
- Variación de velocidad del ventilador mediante control de presión de condensación.

### OPCIONALES

| REVESTIMIENTO ANTICORROSIÓN DEL CONDENSADOR | KIT PARA BAJAS TEMPERATURAS | MONITORIZACIÓN REMOTA SLAVE | EMBALAJE PARA EXPORTACIÓN |
|---|-----------------------------|-----------------------------|---------------------------|
| Modelo                                      | Modelo                      | Modelo                      | Modelo                    |
| UZ04CRS0045M5X                              | UZ04CRS0045M5X              | UZ04CRS0045M5X              | UZ04CRS0045M5X            |
| UZ04CRS0070M5X                              | UZ04CRS0070M5X              | UZ04CRS0070M5X              | UZ04CRS0070M5X            |
| UZ04CRS0030L5X                              | UZ04CRS0030L5X              | UZ04CRS0100M5X              | UZ04CRS0100M5X            |
| UZ04CRCH045M5X                              | UZ04CRS0100M5X              | UZ04CRS0210M5X              | UZ04CRS0210M5X            |
| UZ04CRCH030L5X                              | UZ04CRS0210M5X              | UZ04CRS0290M5X              | UZ04CRS0290M5X            |
| UZ04CRS0100M5X                              | UZ04CRS0290M5X              | UZ04CRS0390M5X              | UZ04CRS0390M5X            |
| UZ04CRCH100M5X                              | UZ04CRS0100L5X              | UZ04CRS0030L5X              | UZ04CRS0030L5X            |
| UZ04CRS0210M5X                              | UZ04CRS0390M5X              | UZ04CRS0100L5X              | UZ04CRS0100L5X            |
| UZ04CRS0100L5X                              | UZ04CRCH045M5X              | UZ04CRCH045M5X              | UZ04CRCH045M5X            |
| UZ04CRCV210M5X                              | UZ04CRCH100M5X              | UZ04CRCH100M5X              | UZ04CRCH100M5X            |
| UZ04CRCV100L5X                              | UZ04CRCH030L5X              | UZ04CRCH030L5X              | UZ04CRCH030L5X            |
| UZ04CRS0290M5X                              | UZ04CRCV210M5X              | UZ04CRCV210M5X              | UZ04CRCV210M5X            |
| UZ04CRS0390M5X                              | UZ04CRCV100L5X              | UZ04CRCV100L5X              | UZ04CRCV100L5X            |

### OPCIONALES

- Kit para bajas temperaturas
- Tratamiento anticorrosivo en la batería condensadora
- Embalaje especial de madera para envío por contenedor

### ACCESORIOS

- Monitorización remota Slave
- Controlador electrónico con relés de mando de ventiladores, bobina solenoide, resistencias, sondas de temperatura de cámara y de desescarche, con 10 m de interconexiones eléctricas y manguera acometida de 3 m.
- Controlador electrónico con relés de mando de ventiladores, bobina solenoide, resistencias, sondas de temperatura de cámara y de desescarche, con 10 m de interconexiones eléctricas y manguera acometida de 3 m para 2 evaporadores.

Sistema de monitorización y control. Ver página 71

| Tipo            | 0 °C<br>-5 °C ÷ 10 °C<br>(ΔT1 = 8 K) | Rango | Potencia frigorífica<br>W(*) |        |        |         |         | Potencia<br>absorbida<br>nominal<br>W | (COP)<br>SEPR | Intensidad<br>máxima<br>absorbida<br>A | Ventilador<br>mm | Caudal<br>m³/h | Conexión<br>frigorífica<br>Liq-Gas | Nivel<br>sonoro<br>dBA | Peso<br>kg |
|-----------------|--------------------------------------|-------|------------------------------|--------|--------|---------|---------|---------------------------------------|---------------|--|------------------|----------------|------------------------------------|------------------------|------------|
|                 | R-449A                               |       | 5 °C*                        | 0 °C*  | -5 °C* | -10 °C* | -15 °C* |                                       |               |  |                  |                |                                    |                        |            |
|                 | Modelo                               |       |                              |        |        |         |         |                                       |               |  |                  |                |                                    |                        |            |
| SILENCIOSO      | UZ04CRS0045M5X                       | min   | 1.263                        | 1.084  | 921    | 771     | 638     | 2.474                                 | (1,88)        | 12                                     | 1 x 450          | 3.850          | 3/8"-5/8"                          | 38                     | 118        |
|                 |                                      | max   | 8.042                        | 6.799  | 5.670  | 4.666   | 3.871   |                                       |               |  |                  |                |                                    |                        |            |
|                 | UZ04CRS0070M5X                       | min   | 1.927                        | 1.665  | 1.414  | 1.176   | 960     | 3.754                                 | 3,88          | 12                                     | 1 x 630          | 5.496          | 3/8"-3/4"                          | 39                     | 135        |
|                 |                                      | max   | 10.895                       | 9.690  | 8.453  | 7.216   | 6.030   |                                       |               |  |                  |                |                                    |                        |            |
|                 | UZ04CRS0100M5X                       | min   | 5.311                        | 4.291  | 3.455  | 2.777   | 2.223   | 5.915                                 | 3,04          | 16                                     | 1 x 630          | 6.150          | 1/2"-7/8"                          | 39                     | 176        |
|                 |                                      | max   | 17.056                       | 14.237 | 11.826 | 9.791   | 8.088   |                                       |               |  |                  |                |                                    |                        |            |
|                 | UZ04CRS0210M5X                       | min   | 5.548                        | 4.456  | 3.570  | 2.858   | 2.282   | 11.529                                | 2,66          | 27                                     | 2 x 630          | 11.150         | 5/8"-1 1/8"                        | 44                     | 311        |
|                 |                                      | max   | 32.440                       | 27.315 | 22.737 | 18.712  | 15.237  |                                       |               |  |                  |                |                                    |                        |            |
|                 | UZ04CRS0290M5X                       | min   | 8.152                        | 6.589  | 5.303  | 4.262   | 3.429   | 13.930                                | 3,20          | 17,5                                   | 2 x 630          | 12.600         | 7/8"-1 3/8"                        | 44                     | 430        |
|                 |                                      | max   | 45.486                       | 38.779 | 32.797 | 27.511  | 22.887  |                                       |               |  |                  |                |                                    |                        |            |
|                 | UZ04CRS0390M5X                       | min   | 13.369                       | 10.769 | 8.440  | 6.486   | 5.012   | 19.360                                | 3,45          | 31                                     | 1 x 800          | 21.000         | 7/8"-1 5/8"                        | 43                     | 520        |
|                 |                                      | max   | 68.187                       | 57.247 | 47.773 | 39.693  | 32.882  |                                       |               |  |                  |                |                                    |                        |            |
| ALTA<br>PRESIÓN | UZ04CRCH045M5X                       | min   | 1.263                        | 1.084  | 921    | 771     | 638     | 2.474                                 | Consultar     | 12                                     | 1 x 450          | 3.850          | 3/8"-5/8"                          | 38                     | 118        |
|                 |                                      | max   | 8.042                        | 6.799  | 5.670  | 4.666   | 3.871   |                                       |               |  |                  |                |                                    |                        |            |
|                 | UZ04CRCH100M5X                       | min   | 5.311                        | 4.291  | 3.455  | 2.777   | 2.223   | 5.915                                 | Consultar     | 16                                     | 1 x 630          | 6.150          | 1/2"-7/8"                          | 39                     | 176        |
|                 |                                      | max   | 17.056                       | 14.237 | 11.826 | 9.791   | 8.088   |                                       |               |  |                  |                |                                    |                        |            |
|                 | UZ04CRCV210M5X                       | min   | 8.166                        | 6.601  | 5.315  | 4.293   | 3.513   | 11.874                                | Consultar     | 16                                     | 1 x 560          | 9.500          | 5/8"-1 1/8"                        | 44                     | 311        |
|                 |                                      | max   | 30.968                       | 26.587 | 22.743 | 19.400  | 16.496  |                                       |               |  |                  |                |                                    |                        |            |

| Tipo            | -20 °C<br>-25 °C ÷ 15 °C<br>(ΔT1 = 8 K) | Rango | Potencia frigorífica<br>W(*) |         |         | Potencia<br>absorbida<br>nominal<br>W | (COP)<br>SEPR | Intensidad<br>máxima<br>absorbida<br>A | Ventilador<br>mm | Caudal<br>m³/h | Conexión<br>frigorífica<br>Liq-Gas | Nivel<br>sonoro<br>dBA | Peso<br>kg |
|-----------------|---|-------|------------------------------|---------|---------|---------------------------------------|---------------|--|------------------|----------------|------------------------------------|------------------------|------------|
|                 | R-449A                                  |       | -25 °C*                      | -30 °C* | -33 °C* |                                       |               |  |                  |                |                                    |                        |            |
|                 | Modelo                                  |       |                              |         |         |                                       |               |  |                  |                |                                    |                        |            |
| SILENCIOSO      | UZ04CRS0030L5X                          | min   | 668                          | 543     | 481     | 2.930                                 | 2,16          | 12                                     | 1 x 450          | 3.820          | 3/8"-3/4"                          | 38                     | 125        |
|                 |   | max   | 4.194                        | 3.472   | 3.089   |                                       |               |  |                  |                |                                    |                        |            |
|                 | UZ04CRS0100L5X                          | min   | 2.841                        | 2.182   | 1.775   | 8.990                                 | 3,39          | 24,6                                   | 2 x 630          | 11.150         | 5/8"-1 1/8"                        | 44                     | 286        |
|                 |   | max   | 10.591                       | 8.508   | 7.988   |                                       |               |  |                  |                |                                    |                        |            |
| ALTA<br>PRESIÓN | UZ04CRCH030L5X                          | min   | 668                          | 543     | 481     | 2.930                                 | Consultar     | 12                                     | 1 x 450          | 3.820          | 3/8"-3/4"                          | 38                     | 125        |
|                 |   | max   | 4.194                        | 3.472   | 3.089   |                                       |               |  |                  |                |                                    |                        |            |
|                 | UZ04CRCV100L5X                          | min   | 3.491                        | 3.409   | 3.187   | 8.880                                 | Consultar     | 15,1                                   | 1 x 560          | 8.500          | 5/8"-1 1/8"                        | 44                     | 250        |
|                 |   | max   | 11.204                       | 9.144   | 7.930   |                                       |               |  |                  |                |                                    |                        |            |

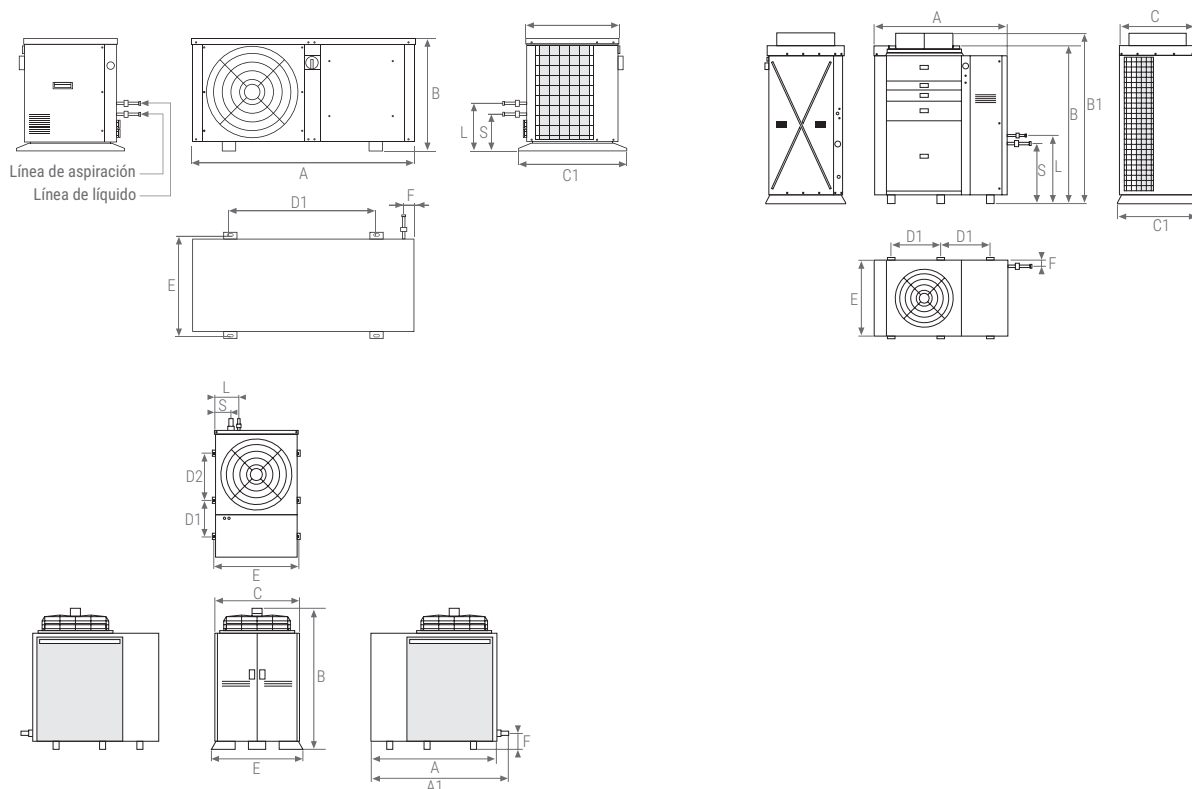
+ Condiciones según norma UNE-EN 13215:T. Ambiente 32 °C, T. Evaporación de -10 °C (MT) y -30 °C (BT), SH = 10 K, refrigerante R-449A.

i Equipos en alta temperatura, consultar oficina técnica.

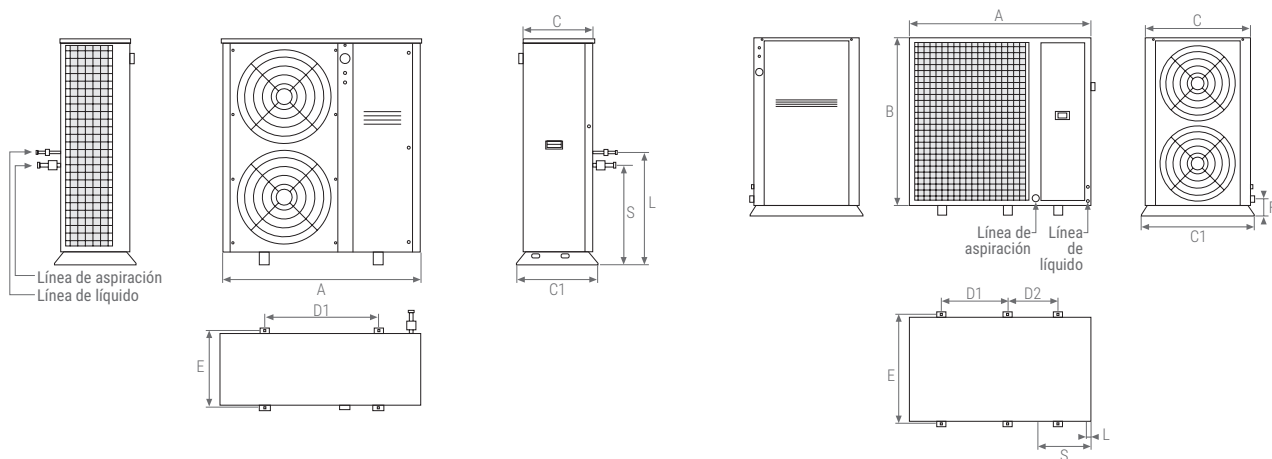
\* Temperaturas de evaporación

## DIMENSIONES

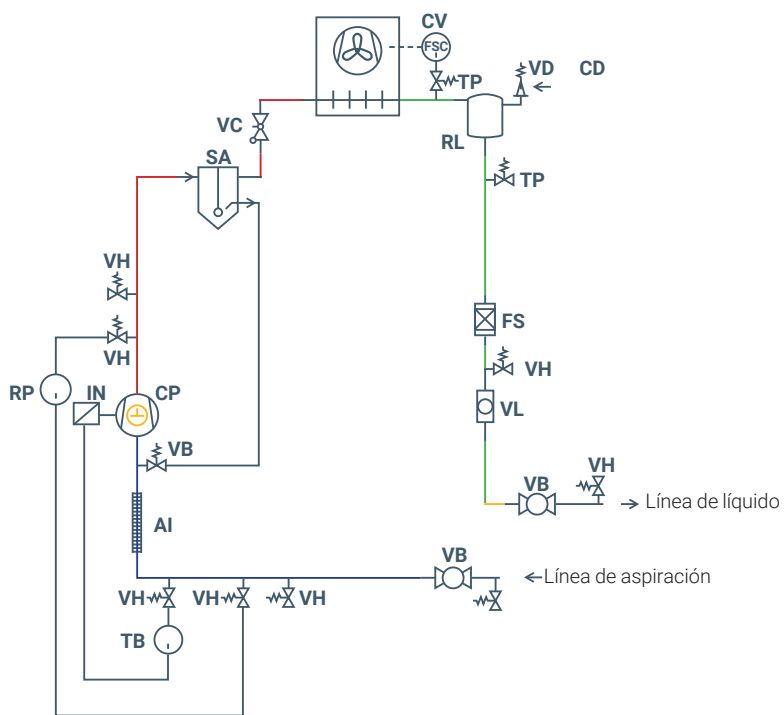
|                  | A     | A1    | B     | B1    | C     | C1    | D1  | D2  | E     | F   | S   | L   |
|------------------|-------|-------|-------|-------|-------|-------|-----|-----|-------|-----|-----|-----|
| UZ04CRS0045M5X   | 1.106 |       | 560   |       | 466   | 536   | 728 |     | 496   | 50  | 150 | 240 |
| UZ04CRCH045M5X   | 1.106 |       | 560   |       | 471   | 541   | 728 |     | 496   | 50  | 150 | 240 |
| UZ04CRS0030L5X   | 1.106 |       | 560   |       | 466   | 536   | 728 |     | 496   | 50  | 150 | 240 |
| UZ04CRCH030L5X   | 1.106 |       | 560   |       | 471   | 541   | 728 |     | 496   | 50  | 150 | 240 |
| UZ04CRS0070M5X   | 1.140 |       | 760   |       | 430   | 510   | 770 |     | 470   | 50  | 217 | 277 |
| UZ04CRS0100M5X   | 1.289 |       | 963   |       | 439   | 510   | 810 |     | 470   | 57  | 478 | 539 |
| UZ04CRCH100M5X   | 1.289 |       | 963   |       | 444   | 515   | 810 |     | 470   | 57  | 478 | 539 |
| UZ04CRS0390M5X   | 1.525 | 1.670 | 1.695 |       | 1.035 | 1.090 | 440 | 570 | 1.050 | 195 | 200 | 300 |
| UZ04CRCV210M5X00 | 1.327 |       | 1.558 | 1.677 | 745   | 790   | 490 |     | 750   | 80  | 590 | 670 |
| UZ04CRCV100L5X00 | 1.327 |       | 1.558 | 1.677 | 745   | 790   | 490 |     | 750   | 80  | 590 | 670 |



|                | A     | A1    | B   | B1  | C   | C1  | D1  | D2  | E   | F   | S   | L   |
|----------------|-------|-------|-----|-----|-----|-----|-----|-----|-----|-----|-----|-----|
| UZ04CRS0210M5X | 1.521 | 1.493 | 475 | 541 | 751 |     | 501 | 69  | 519 | 430 | 150 | 240 |
| UZ04CRS0100L5X | 1.322 | 1.493 | 475 | 541 | 751 |     | 501 | 78  | 658 | 742 | 150 | 240 |
| UZ04CRS0290M5X | 1.528 | 1.488 | 879 | 950 | 549 | 420 | 910 | 148 | 455 | 44  | 150 | 240 |



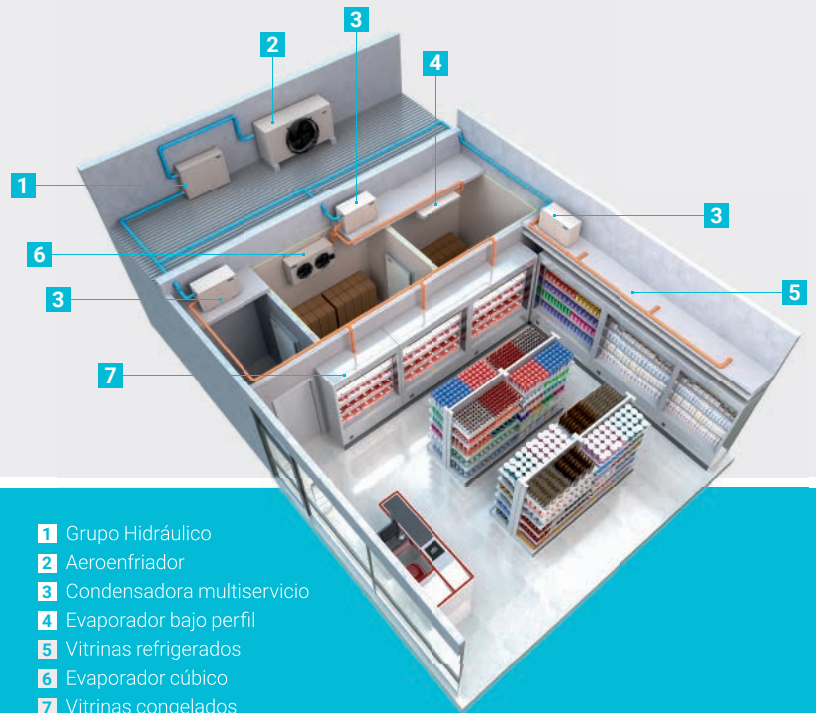
## ESQUEMA FRIGORÍFICO



- VB:**  
Válvula de bola
- VH:**  
Válvula Schrader
- TB:**  
Transductor de baja
- AI:**  
Aislamiento
- CP:**  
Compresor
- IN:**  
Inverter
- RP:**  
Regulador de presión baja/alta
- SA:**  
Separador de aceite
- VC:**  
Válvula de corte
- CD:**  
Condensador
- CV:**  
Controlador de velocidad de ventilador (300 - 400)
- RL:**  
Recipiente de líquido
- VS:**  
Válvula de seguridad
- FS:**  
Filtro secador
- VL:**  
Visor de líquido

## UNIDADES MOTOCONDENSADORAS

# SISTEMA ANTARTIC - WATERLOOP



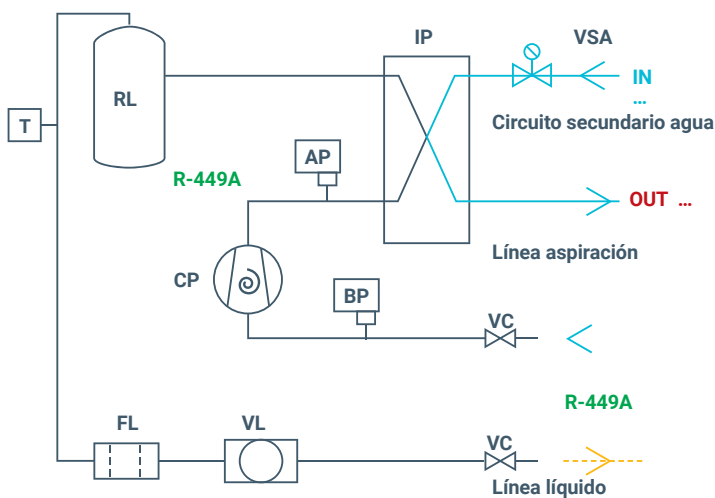
Unidades Condensadoras con capacidad frigorífica variable refrigeradas por agua, para dar servicio a más de una cámara en aplicaciones de media, baja y alta temperatura.

- 1 Grupo Hidráulico
- 2 Aeroenfriador
- 3 Condensadora multiservicio
- 4 Evaporador bajo perfil
- 5 Vitrinas refrigerados
- 6 Evaporador cúbico
- 7 Vitrinas congelados

## CARACTERÍSTICAS GENERALES

- Refrigerante R-449A, opcionalmente para R-134A y R-513A (Consultar a oficina técnica las capacidades frigoríficas de estos refrigerantes).
- Alimentación 380-415 V-III-50 Hz. Otras tensiones a consultar.
- Condensación mediante intercambiador de placas.
- Media y baja temperatura (0 °C a -20 °C).
- Separador de aceite incluido.
- Regulación de capacidad frigorífica, tecnología INVERTER.
- Compresor rotativo o scroll.
- Inyección de líquido para equipos de baja temperatura con R-449A.

## ESQUEMA FRIGORÍFICO



**AP:** Presostato de alta presión

**BP:** Presostato de baja presión

**CP:** Compresor

**IP:** Intercambiador de placas

**RL:** Recipiente de líquido

**T:** Sonda

**VSA:** Válvula solenoide de agua

**FL:** Filtro

**VC:** Válvula de corte

**VL:** Visor



# OTROS EVAPORADORES

p. 102 Evaporadores bajo perfil  
A2L

p. 104 Evaporadores bajo perfil  
R-449A

p. 106 Evaporadores cúbicos  
A2L

p. 108 Evaporadores cúbicos  
R-449A

p. 110 Evaporadores doble flujo  
A2L

p. 112 Evaporadores doble flujo  
R-449A

EVAPORADORES

-20°C 0°C

R-455A  
R-454C



## EVAPORADORES BAJO PERFIL



Unidades evaporadoras para aplicaciones de media y baja temperatura.

### CARACTERÍSTICAS GENERALES

- Alimentación 230/1/50. Otras tensiones a consultar.
- Ventiladores axiales de alto caudal.
- Baterías evaporadoras de alta eficiencia, de tubos de cobre y aletas de aluminio.
- Válvula solenoide de líquido y válvula de expansión termostática regulable integradas en la unidad.
- Conexiones frigoríficas para soldar, con sifón de línea de aspiración integrado en la unidad.
- Resistencia de desagüe en baja temperatura (2 m).
- Desescarche eléctrico mediante resistencias.

### OPCIONALES

Tratamiento anticorrosivo en batería evaporadora

### ACCESORIOS

Controlador electrónico con relés de mando de ventiladores, bobina solenoide, resistencias, sondas de temperatura de cámara y de desescarche, con 10 m de interconexiones eléctricas y manguera acometida de 3 m.

Controlador electrónico con relés de mando de ventiladores, bobina solenoide, resistencias, sondas de temperatura de cámara y de desescarche, con 10 m de interconexiones eléctricas y manguera acometida de 3 m para 2 evaporadores.

| 0 °C<br>-5 °C ÷ 10 °C<br>(ΔT = 8 K) | Potencia<br>frigorífica | Batería        |      | Ventiladores      |     |          |         | Desescarche eléctrico |            | Conexión<br>frigorífica Liq-Gas | Peso |
|-------------------------------------|-------------------------|----------------|------|-------------------|-----|----------|---------|-----------------------|------------|---------------------------------|------|
|                                     |                         | Spf.           | Vol. | Caudal            | Ø   | Potencia | Alcance | Potencia              | Intensidad |                                 |      |
| Modelo                              | W                       | m <sup>2</sup> | L    | m <sup>3</sup> /h | mm  | Nº x W   | m       | W                     | A          |                                 | kg   |
| EEC3001M1G                          | 1.300                   | 6,7            | 1,3  | 1.000             | 250 | 1 x 70   | 4       | 650                   | 2,8        | 3/8-1/2                         | 15   |
| EEC3022M1G                          | 2.000                   | 11,3           | 2,5  | 2.000             | 250 | 2 x 70   | 4       | 900                   | 3,9        | 3/8-5/8                         | 25   |
| EEC3002M1G                          | 2.000                   | 11,3           | 2,5  | 2000              | 250 | 2 x 70   | 4       | 900                   | 3,9        | 3/8-5/8                         | 25   |
| EEC3003M1G                          | 3.800                   | 19,3           | 4,1  | 3.000             | 250 | 3 x 70   | 6       | 1.250                 | 5,4        | 3/8-3/4                         | 40   |

**i** Si los equipos van a trabajar en un rango de trabajo entre 0 y -5 °C, consultar a oficina técnica.

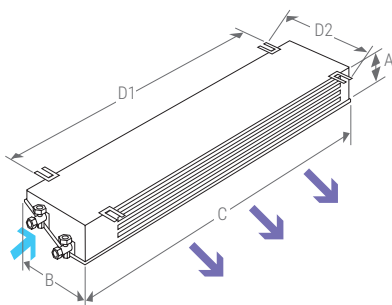
| -20 °C<br>-25 °C ÷ -15 °C<br>(ΔT = 8 K) | Potencia<br>frigorífica | Batería        |      | Ventiladores      |     |          |         | Desescarche eléctrico |            | Conexión<br>frigorífica Liq-Gas | Peso |
|---|-------------------------|----------------|------|-------------------|-----|----------|---------|-----------------------|------------|---------------------------------|------|
|   |                         | Spf.           | Vol. | Caudal            | Ø   | Potencia | Alcance | Potencia              | Intensidad |                                 |      |
| Modelo                                  | W                       | m <sup>2</sup> | L    | m <sup>3</sup> /h | mm  | Nº x W   | m       | W                     | A          |                                 | kg   |
| EEC3001L1G                              | 1.100                   | 6,1            | 1,6  | 1.300             | 230 | 2 x 40   | 4       | 850                   | 3,7        | 3/8-5/8                         | 20   |
| EEC3002L1G                              | 1.400                   | 9,7            | 2,5  | 3.000             | 250 | 3 x 70   | 5       | 1.200                 | 5,2        | 3/8-5/8                         | 30   |
| EEC3003L1G                              | 2.000                   | 16,8           | 4,6  | 4.000             | 250 | 4 x 70   | 6       | 1.800                 | 7,8        | 3/8-3/4                         | 45   |

PASO DE ALETAS: Media: 4 mm - 5 mm / Baja: 6 mm - 8 mm

## DIMENSIONES

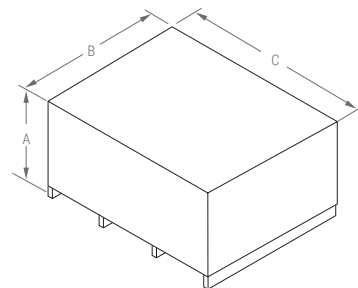
### EVAPORADOR

|     | A   | B   | C     | D1    | D2  |
|-----|-----|-----|-------|-------|-----|
| 1M  | 210 | 420 | 820   | 570   | 440 |
| 1L  | 210 | 425 | 920   | 670   | 460 |
| 22M | 210 | 425 | 1.205 | 950   | 460 |
| 2L  | 210 | 425 | 1.310 | 1.050 | 460 |
| 3M  | 240 | 425 | 1.690 | 1.420 | 460 |
| 3L  | 240 | 425 | 1.890 | 1.620 | 460 |



### UNIT + EMB. / PACK.

|     | A   | B   | C     | kg |
|-----|-----|-----|-------|----|
| 1M  | 300 | 530 | 1.015 | 25 |
| 1L  | 300 | 530 | 1.015 | 30 |
| 22M | 300 | 530 | 1.395 | 35 |
| 2L  | 300 | 530 | 1.395 | 45 |
| 3M  | 330 | 535 | 1.980 | 50 |
| 3L  | 330 | 535 | 1.980 | 50 |



## EVAPORADORES BAJO PERFIL



Unidades evaporadoras para aplicaciones de media y baja temperatura.

### CARACTERÍSTICAS GENERALES

- Alimentación 230/1/50. Otras tensiones a consultar.
- Ventiladores axiales de alto caudal.
- Baterías evaporadoras de alta eficiencia, de tubos de cobre y aletas de aluminio.
- Válvula solenoide de líquido y válvula de expansión termostática regulable integradas en la unidad.
- Conexiones frigoríficas para soldar, con sifón de línea de aspiración integrado en la unidad.
- Resistencia de desagüe en baja temperatura (2 m).
- Desescarche eléctrico mediante resistencias.

### OPCIONALES

Tratamiento anticorrosivo en batería evaporadora

### ACCESORIOS

\* Controlador electrónico con relés de mando de ventiladores, bobina solenoide, resistencias, sondas de temperatura de cámara y de desescarche, con 10 m de interconexiones eléctricas y manguera acometida de 3 m.

Controlador electrónico con relés de mando de ventiladores, bobina solenoide, resistencias, sondas de temperatura de cámara y de desescarche, con 10 m de interconexiones eléctricas y manguera acometida de 3 m para 2 evaporadores.

| 0 °C<br>-5 °C ÷ 10 °C<br>(ΔT = 8 K) | Potencia frigorífica | Batería        |      | Ventiladores      |     |          |         | Desescarche eléctrico |            | Conexión frigorífica Liq-Gas | Peso |
|-------------------------------------|----------------------|----------------|------|-------------------|-----|----------|---------|-----------------------|------------|------------------------------|------|
|                                     |                      | Spf.           | Vol. | Caudal            | Ø   | Potencia | Alcance | Potencia              | Intensidad |                              |      |
| Modelo                              | W                    | m <sup>2</sup> | L    | m <sup>3</sup> /h | mm  | Nº x W   | m       | W                     | A          |                              | kg   |
| EEC3000M1X                          | 1.000                | 3,5            | 1,1  | 440               | 250 | 1 x 36   | 3,5     | 283                   | 1,29       | 3/8-1/2                      | 7    |
| EEC3001M1X                          | 1.300                | 6,7            | 1,3  | 1.000             | 250 | 1 x 70   | 4       | 650                   | 2,8        | 3/8-1/2                      | 15   |
| EEC3022M1X                          | 1.975                | 8,5            | 2    | 2.000             | 250 | 2 x 70   | 4       | 900                   | 3,9        | 3/8-5/8                      | 25   |
| EEC3002M1X                          | 2.300                | 11,3           | 2,5  | 2.000             | 250 | 2 x 70   | 4       | 900                   | 3,9        | 3/8-5/8                      | 25   |
| EEC3003M1X                          | 3.800                | 19,3           | 4,1  | 3.000             | 250 | 3 x 70   | 6       | 1250                  | 5,4        | 3/8-3/4                      | 40   |



Si los equipos van a trabajar en un rango de trabajo entre 0 y -5 °C, consultar a oficina técnica.

| -20 °C<br>-25 °C ÷ -15 °C<br>(ΔT = 8 K) | Potencia frigorífica | Batería        |      | Ventiladores      |     |          |         | Desescarche eléctrico |            | Conexión frigorífica Liq-Gas | Peso |
|---|----------------------|----------------|------|-------------------|-----|----------|---------|-----------------------|------------|------------------------------|------|
|   |                      | Spf.           | Vol. | Caudal            | Ø   | Potencia | Alcance | Potencia              | Intensidad |                              |      |
| Modelo                                  | W                    | m <sup>2</sup> | L    | m <sup>3</sup> /h | mm  | Nº x W   | m       | W                     | A          |                              | kg   |
| EEC3000L1X*                             | 800                  | 3,5            | 1,1  | 440               | 250 | 1 x 36   | 3,5     | 283                   | 1,29       | 3/8-1/2                      | 7    |
| EEC3001L1X*                             | 1.100                | 6,1            | 1,6  | 1.300             | 230 | 2 x 40   | 4       | 850                   | 3,7        | 3/8-5/8                      | 20   |
| EEC3002L1X*                             | 1.400                | 9,7            | 2,5  | 3.000             | 250 | 3 x 70   | 5       | 1.200                 | 5,2        | 3/8-5/8                      | 30   |
| EEC3003L1X*                             | 2.000                | 16,8           | 4,6  | 4.000             | 250 | 4 x 70   | 6       | 1.800                 | 7,8        | 3/8-3/4                      | 45   |



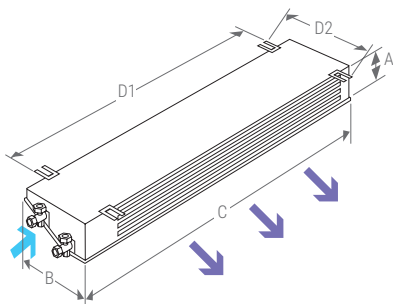
Disponibile en R-452A

PASO DE ALETAS: Media: 4 mm - 5 mm / Baja: 6 mm - 8 mm

## DIMENSIONES

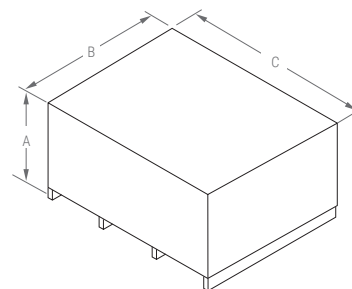
### EVAPORADOR

|       | A   | B   | C     | D1    | D2  |
|-------|-----|-----|-------|-------|-----|
| 0M-0L | 480 | 195 | 520   | 348   | 230 |
| 1M    | 210 | 420 | 820   | 570   | 440 |
| 1L    | 210 | 425 | 920   | 670   | 460 |
| 2M    | 210 | 425 | 1.205 | 950   | 460 |
| 22M   | 210 | 425 | 1.205 | 950   | 460 |
| 2L    | 210 | 425 | 1.310 | 1.050 | 460 |
| 3M    | 240 | 425 | 1.690 | 1.420 | 460 |
| 3L    | 240 | 425 | 1.890 | 1.620 | 460 |



### UNIT + EMB. / PACK.

|       | A   | B   | C     | kg |
|-------|-----|-----|-------|----|
| 0M-0L | 300 | 530 | 1.015 | 20 |
| 1M    | 300 | 530 | 1.015 | 25 |
| 1L    | 300 | 530 | 1.015 | 30 |
| 2M    | 300 | 530 | 1.395 | 35 |
| 22M   | 300 | 530 | 1.395 | 35 |
| 2L    | 300 | 530 | 1.395 | 45 |
| 3M    | 330 | 535 | 1.980 | 50 |
| 3L    | 330 | 535 | 1.980 | 50 |



EVAPORADORES

-20°C 0°C

R-455A  
R-454C



## EVAPORADORES CÚBICOS



Unidades evaporadoras para aplicaciones de media y baja temperatura.

### CARACTERÍSTICAS GENERALES

- Alimentación 400/III/50. Otras tensiones a consultar.
- Ventiladores axiales de alto caudal.
- Baterías evaporadoras de alta eficiencia, de tubos de cobre y aletas de aluminio.
- Válvula solenoide de líquido y válvula de expansión termostática regulable integradas en la unidad.
- Conexiones frigoríficas para soldar, con sifón de línea de aspiración integrado en la unidad.
- Resistencia de desagüe en baja temperatura (2 m).
- Desescarche eléctrico mediante resistencias.

### OPCIONALES

Tratamiento anticorrosivo en batería evaporadora

### ACCESORIOS

Controlador electrónico con relés de mando de ventiladores, bobina solenoide, resistencias, sondas de temperatura de cámara y de desescarche, con 10 m de interconexiones eléctricas y manguera acometida de 3 m.

Controlador electrónico con relés de mando de ventiladores, bobina solenoide, resistencias, sondas de temperatura de cámara y de desescarche, con 10 m de interconexiones eléctricas y manguera acometida de 3 m para 2 evaporadores.

| 0 °C<br>-5 °C ÷ 10 °C<br>(ΔT = 8 K) | Potencia<br>frigorífica | Batería |      | Ventiladores |     |           |         | Desescarche eléctrico |            | Conexión<br>frigorífica Liq-Gas | Peso |
|-------------------------------------|-------------------------|---------|------|--------------|-----|-----------|---------|-----------------------|------------|---------------------------------|------|
|                                     |                         | Spf.    | Vol. | Caudal       | Ø   | Potencia  | Alcance | Potencia              | Intensidad |                                 |      |
| Modelo                              | W                       | m²      | L    | m³/h         | mm  | Nº x W    | m       | W                     | A          |                                 | kg   |
| EEC2116M1G                          | 1.600                   | 6,5     | 2,8  | 1.800        | 315 | 1 x 105   | 19      | 1.377                 | 2,3        | 1/2-5/8                         | 15   |
| EEC2156M1G                          | 4.000                   | 17,7    | 3,1  | 4.540        | 350 | 2 x 129   | 17      | 2.720                 | 5,93       | 1/2-3/4                         | 52   |
| EEC2206M1G                          | 4.448                   | 19,4    | 7,5  | 3.200        | 315 | 2 x 110   | 20      | 3.160                 | 6,9        | 1/2-5/8                         | 31   |
| EEC2236M1G                          | 5.390                   | 19,4    | 7,2  | 5.490        | 315 | 2 x 110   | 20      | 3.430                 | 5,4        | 1/2-7/8                         | 38   |
| EEC2316M1G                          | 6.475                   | 25,2    | 8,7  | 5.600        | 350 | 2 x 145   | 20      | 4.455                 | 9,3        | 1/2-7/8                         | 42   |
| UEC2416M5G                          | 11.240                  | 37,9    | 13,6 | 8.540        | 350 | 2 x 145   | 20      | 7.980                 | 11,5       | 5/8-1 1/8                       | 62   |
| UEC2924M5G                          | 17.240                  | 56      | 15   | 11.500       | 450 | 2 x 480   | 20      | 5.170                 | 7,5        | 7/8-1 3/8                       | 69   |
| UEC3232M5G                          | 21.800                  | 84      | 22   | 10.400       | 450 | 2 x 960   | 22      | 6.440                 | 11         | 1 1/8-1 5/8                     | 83   |
| UEC3434M5G                          | 27.300                  | 84,4    | 39   | 15.000       | 630 | 1 x 1.900 | 38      | 13.760                | 20,8       | 1 3/8-2 1/8                     | 189  |

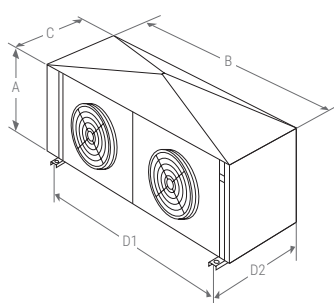
**i** Si los equipos van a trabajar en un rango de trabajo entre 0 y -5 °C, consultar a oficina técnica.

| -20 °C<br>-25 °C ÷ -15 °C<br>(ΔT = 8 K) | Potencia<br>frigorífica | Batería |      | Ventiladores |     |           |         | Desescarche eléctrico |            | Conexión<br>frigorífica Liq-Gas | Peso |
|---|-------------------------|---------|------|--------------|-----|-----------|---------|-----------------------|------------|---------------------------------|------|
|   |                         | Spf.    | Vol. | Caudal       | Ø   | Potencia  | Alcance | Potencia              | Intensidad |                                 |      |
| Modelo                                  | W                       | m²      | L    | m³/h         | mm  | Nº x W    | m       | W                     | A          |                                 | kg   |
| EEC2066L1G                              | 1.200                   | 22,1    | 3,9  | 6.400        | 400 | 2 x 170   | 19      | 2.720                 | 5,93       | 1/2-3/4                         | 53   |
| EEC2116L1G                              | 1.600                   | 6,5     | 2,8  | 1.800        | 315 | 1 x 105   | 19      | 1.377                 | 2,3        | 1/2-5/8                         | 15   |
| EEC2156L1G                              | 3.600                   | 12,9    | 5    | 3.670        | 315 | 2 x 110   | 20      | 2.400                 | 3,9        | 1/2-5/8                         | 27   |
| EEC2206L1G                              | 4.500                   | 19,4    | 7,5  | 3.200        | 315 | 2 x 110   | 20      | 3.160                 | 6,9        | 1/2-5/8                         | 31   |
| EEC2236L1G                              | 5.500                   | 19,4    | 7,2  | 5.490        | 315 | 3 x 110   | 20      | 3.430                 | 5,4        | 1/2-7/8                         | 38   |
| EEC2316L1G                              | 6.312                   | 25,2    | 8,7  | 5.600        | 350 | 2 x 145   | 20      | 4.455                 | 9,3        | 1/2-7/8                         | 42   |
| UEC2416L5G                              | 8.298                   | 37,9    | 13,6 | 8.540        | 350 | 3 x 145   | 20      | 7.980                 | 11,5       | 5/8-1 1/8                       | 62   |
| UEC3037L5G                              | 17.200                  | 63,3    | 30   | 15.900       | 630 | 1 x 1.900 | 20      | 9.695                 | 14         | 1 5/8-1 1/8                     | 172  |
| UEC3434L5G                              | 21.100                  | 84,4    | 39   | 15.900       | 630 | 1 x 1.900 | 38      | 13.760                | 20,8       | 1 3/8-2 1/8                     | 189  |

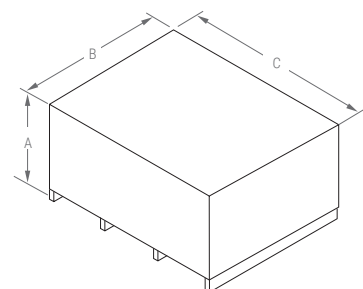
PASO DE ALETAS: Media: 4 mm - 5 mm / Baja: 6 mm - 8 mm

## DIMENSIONES

| EVAPORADOR |     |       |     |       |     |
|------------|-----|-------|-----|-------|-----|
|            | A   | B     | C   | D1    | D2  |
| 116        | 440 | 695   | 380 | 475   | 410 |
| 156        | 440 | 1.145 | 450 | 925   | 410 |
| 206        | 440 | 1.145 | 450 | 925   | 410 |
| 236        | 440 | 1.595 | 450 | 1.375 | 450 |
| 316        | 565 | 1.565 | 400 | 1.345 | 450 |
| 416        | 565 | 1.565 | 400 | 1.345 | 450 |
| 924        | 675 | 1.965 | 450 | 1.625 | 490 |
| 037        | 675 | 1.965 | 450 | 1.625 | 490 |
| 232        | 675 | 1.965 | 450 | 1.625 | 490 |
| 434        | 675 | 1.965 | 450 | 1.625 | 490 |



| UNIT + EMB. / PACK. |       |     |       |     |
|---------------------|-------|-----|-------|-----|
|                     | A     | B   | C     | kg  |
| 116                 | 530   | 560 | 1.180 | 25  |
| 156                 | 530   | 560 | 1.180 | 35  |
| 206                 | 530   | 560 | 1.180 | 40  |
| 236                 | 530   | 560 | 1.620 | 55  |
| 316                 | 670   | 580 | 1.590 | 55  |
| 416                 | 670   | 580 | 2.250 | 80  |
| 924                 | 700   | 630 | 2.000 | 100 |
| 037                 | 1.220 | 850 | 1.900 | 200 |
| 232                 | 1.220 | 850 | 1.900 | 200 |
| 434                 | 1.220 | 850 | 1.900 | 200 |



# EVAPORADORES CÚBICOS



Unidades evaporadoras para aplicaciones de media y baja temperatura.

## CARACTERÍSTICAS GENERALES

- Alimentación 400/III/50. Otras tensiones a consultar.
- Ventiladores axiales de alto caudal.
- Baterías evaporadoras de alta eficiencia, de tubos de cobre y aletas de aluminio.
- Válvula solenoide de líquido y válvula de expansión termostática regulable integradas en la unidad.
- Conexiones frigoríficas para soldar, con sifón de línea de aspiración integrado en la unidad.
- Resistencia de desagüe en baja temperatura (2 m).
- Desescarche eléctrico mediante resistencias.

## OPCIONALES

Tratamiento anticorrosivo en batería evaporadora

## ACCESORIOS

\* Controlador electrónico con relés de mando de ventiladores, bobina solenoide, resistencias, sondas de temperatura de cámara y de desescarche, con 10 m de interconexiones eléctricas y manguera acometida de 3 m.

Controlador electrónico con relés de mando de ventiladores, bobina solenoide, resistencias, sondas de temperatura de cámara y de desescarche, con 10 m de interconexiones eléctricas y manguera acometida de 3 m para 2 evaporadores.

| 0 °C<br>-5 °C ÷ 10 °C<br>(ΔT = 8 K) | Potencia<br>frigorífica | Batería |      | Ventiladores |     |          |         | Desescarche eléctrico |            | Conexión<br>frigorífica Liq-Gas | Peso |
|-------------------------------------|-------------------------|---------|------|--------------|-----|----------|---------|-----------------------|------------|---------------------------------|------|
|                                     |                         | Spf.    | Vol. | Caudal       | Ø   | Potencia | Alcance | Potencia              | Intensidad |                                 |      |
| Modelo                              | W                       | m²      | L    | m³/h         | mm  | Nº x W   | m       | W                     | A          |                                 | kg   |
| EEC2066M1X                          | 1.400                   | 8,45    | 2,8  | 650          | 250 | 1 x 36   | 7       | 1.083                 | 1,86       | 1/2-1/2                         | 11   |
| EEC2116M1X                          | 1.600                   | 6,46    | 2,8  | 1.800        | 315 | 1 x 105  | 19      | 1.377                 | 2,3        | 1/2-5/8                         | 15   |
| EEC2156M1X                          | 4.000                   | 12,9    | 5    | 3.670        | 315 | 2 x 110  | 19      | 2.403                 | 3,9        | 1/2-5/8                         | 27   |
| EEC2206M1X                          | 4.448                   | 19,4    | 7,5  | 3.200        | 315 | 2 x 110  | 20      | 3.160                 | 6,9        | 1/2-5/8                         | 31   |
| EEC2236M1X                          | 5.390                   | 19,4    | 7,2  | 5.490        | 315 | 3 x 110  | 20      | 3.430                 | 5,4        | 1/2-7/8                         | 38   |
| EEC2316M1X                          | 6.475                   | 25,2    | 8,7  | 5.600        | 350 | 2 x 145  | 20      | 4.455                 | 9,3        | 1/2-7/8                         | 42   |
| UEC2416M5X                          | 11.240                  | 37,9    | 13,6 | 8.540        | 350 | 3 x 145  | 20      | 7.980                 | 11,5       | 5/8-1 1/8                       | 62   |
| UEC2924M5X                          | 17.240                  | 56      | 15   | 11.500       | 450 | 2 x 480  | 20      | 5.170                 | 7,5        | 7/8-1 3/8                       | 69   |
| UEC3232M5X                          | 21.800                  | 84      | 22   | 10.400       | 450 | 2 x 960  | 22      | 6.440                 | 11         | 1 1/8-1 5/8                     | 83   |
| UEC3434M5X                          | 30.900                  | 84,4    | 39   | 15.000       | 630 | 1 x 1900 | 38      | 13.760                | 20,8       | 1 3/8-2 1/8                     | 189  |

**i** Si los equipos van a trabajar en un rango de trabajo entre 0 y -5 °C, consultar a oficina técnica.

| -20 °C<br>-25 °C ÷ -15 °C<br>(ΔT = 8 K) | Potencia<br>frigorífica | Batería |      | Ventiladores |     |          |         | Desescarche eléctrico |            | Conexión<br>frigorífica Liq-Gas | Peso |
|---|-------------------------|---------|------|--------------|-----|----------|---------|-----------------------|------------|---------------------------------|------|
|   |                         | Spf.    | Vol. | Caudal       | Ø   | Potencia | Alcance | Potencia              | Intensidad |                                 |      |
| Modelo                                  | W                       | m²      | L    | m³/h         | mm  | Nº x W   | m       | W                     | A          |                                 | kg   |
| EEC2066L1X*                             | 1.200                   | 8,45    | 2,8  | 650          | 250 | 1 x 36   | 7       | 1.083                 | 1,86       | 1/2-1/2                         | 11   |
| EEC2116L1X*                             | 1.600                   | 6,46    | 2,8  | 1.800        | 315 | 1 x 105  | 19      | 1.377                 | 2,3        | 1/2-5/8                         | 15   |
| EEC2156L1X*                             | 3.600                   | 12,9    | 5    | 3.670        | 315 | 2 x 110  | 20      | 2.400                 | 3,9        | 1/2-5/8                         | 27   |
| EEC2206L1X*                             | 4.500                   | 19,4    | 7,5  | 3.200        | 315 | 2 x 110  | 20      | 3.160                 | 6,9        | 1/2-5/8                         | 31   |
| EEC2236L1X*                             | 5.500                   | 19,4    | 7,2  | 5.490        | 315 | 3 x 110  | 20      | 3.430                 | 5,4        | 1/2-7/8                         | 38   |
| EEC2316L1X*                             | 6.312                   | 25,2    | 8,7  | 5.600        | 350 | 2 x 145  | 20      | 4.455                 | 9,3        | 1/2-7/8                         | 42   |
| UEC2416L5X*                             | 11.240                  | 37,9    | 13,6 | 8.540        | 350 | 3 X 145  | 20      | 7.980                 | 11,5       | 5/8-1 1/8                       | 62   |
| UEC3037L5X*                             | 17.200                  | 63,3    | 30   | 15.900       | 630 | 1 x 1900 | 20      | 9.695                 | 14         | 1 5/8-1 1/8                     | 172  |
| UEC3434L5X*                             | 21.100                  | 84,4    | 39   | 15.900       | 630 | 1 x 1900 | 38      | 13.760                | 20,8       | 1 3/8-2 1/8                     | 189  |

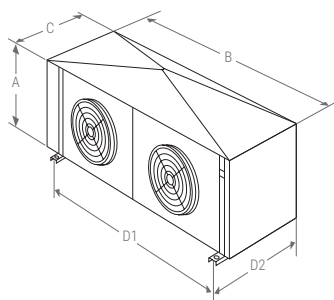
\* Disponible en R-452A

PASO DE ALETAS: Media: 4 mm - 5 mm / Baja: 6 mm - 8 mm

## DIMENSIONES

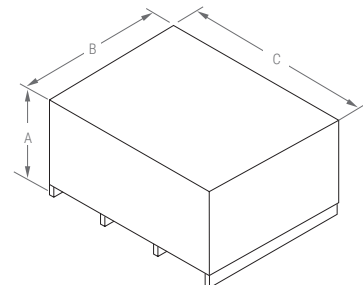
### EVAPORADOR

|     | A   | B     | C   | D1    | D2  |
|-----|-----|-------|-----|-------|-----|
| 066 | 375 | 575   | 350 | 355   | 370 |
| 116 | 440 | 695   | 380 | 475   | 410 |
| 156 | 440 | 1.145 | 450 | 925   | 410 |
| 206 | 440 | 1.145 | 450 | 925   | 410 |
| 236 | 440 | 1.595 | 450 | 1.375 | 450 |
| 316 | 565 | 1.565 | 400 | 1.345 | 450 |
| 416 | 565 | 1.565 | 400 | 1.345 | 450 |
| 924 | 675 | 1.965 | 450 | 1.625 | 490 |
| 037 | 675 | 1.965 | 450 | 1.625 | 490 |
| 232 | 675 | 1.965 | 450 | 1.625 | 490 |
| 434 | 675 | 1.965 | 450 | 1.625 | 490 |



### UNIT + EMB. / PACK.

|     | A     | B   | C     | kg  |
|-----|-------|-----|-------|-----|
| 066 | 530   | 560 | 1.180 | 20  |
| 116 | 530   | 560 | 1.180 | 25  |
| 156 | 530   | 560 | 1.180 | 35  |
| 206 | 530   | 560 | 1.180 | 40  |
| 236 | 530   | 560 | 1.620 | 55  |
| 316 | 670   | 580 | 1.590 | 55  |
| 416 | 670   | 580 | 2.250 | 80  |
| 924 | 700   | 630 | 2.000 | 100 |
| 037 | 1.220 | 850 | 1.900 | 200 |
| 232 | 1.220 | 850 | 1.900 | 200 |
| 434 | 1.220 | 850 | 1.900 | 200 |



EVAPORADORES

12°C

R-455A  
R-454C



## EVAPORADORES DOBLE FLUJO



Unidades evaporadoras para aplicaciones de alta temperatura.

### CARACTERÍSTICAS GENERALES

- Alimentación 230/I/50 y 400/III/50. Otras tensiones a consultar.
- Ventiladores axiales de bajas revoluciones
- Baterías evaporadoras de alta eficiencia, de tubos de cobre y aletas de aluminio.
- Válvula solenoide de líquido suelta.
- Válvula de expansión termostática regulable integrada en la unidad.
- Conexiones frigoríficas para soldar, con sifón de línea de aspiración integrado en la unidad.
- Desescarche por aire.

### OPCIONALES

Tratamiento anticorrosivo en batería evaporadora.

\*Bomba de condensados en evaporador (altura máxima de bombeo de 1,5 m)

### ACCESORIOS

\*Controlador electrónico con relés de mando de ventiladores, bobina solenoide, resistencias, sondas de temperatura de cámara y de desescarche, con 10 m de interconexiones eléctricas y manguera acometida de 3 m.

Controlador electrónico con relés de mando de ventiladores, bobina solenoide, resistencias, sondas de temperatura de cámara y de desescarche, con 10 m de interconexiones eléctricas y manguera acometida de 3 m para 2 evaporadores.

Válvula KVP (para utilización con soluciones UCR)

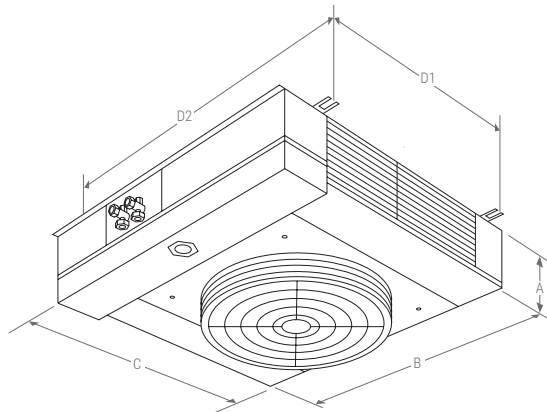
NEW

| 12 °C<br>+10°C ÷ 15 °C<br>(ΔT = 8 K) | Potencia<br>frigorífica | Batería |      | Ventiladores |     |          |         | Desescarche |            | Conexión<br>frigorífica Liq-Gas | Peso |
|--------------------------------------|-------------------------|---------|------|--------------|-----|----------|---------|-------------|------------|---------------------------------|------|
|                                      |                         | Spf.    | Vol. | Caudal       | Ø   | Potencia | Alcance | Potencia    | Intensidad |                                 | kg   |
| Modelo                               | W                       | m²      | L    | m³/h         | mm  | Nº x W   | m       | W           | A          |                                 |      |
| EEP4084W1G                           | 4.250                   | 8,5     | 1,8  | 1.625        | 350 | 1 x 95   | 6       | Aire        | -          | 3/8-1/2                         | 32   |
| EEP4094W1G                           | 3.484                   | 8,5     | 1,8  | 1.380        | 300 | 1 x 85   | 6       | Aire        | -          | 3/8-1/2                         | 32   |
| EEP4154W1G                           | 8.500                   | 15,6    | 3,2  | 3.200        | 350 | 2 x 95   | 7       | Aire        | -          | 3/8-5/8                         | 45   |
| EEP4214W1G                           | 12.750                  | 21,6    | 4,8  | 4.700        | 350 | 3 x 95   | 8       | Aire        | -          | 1/2-3/4                         | 65   |
| EEP4330W1G                           | 14.540                  | 34,8    | 8    | 4.700        | 350 | 3 x 95   | 8       | Aire        | -          | 1/2-3/5                         | 70   |

## DIMENSIONES

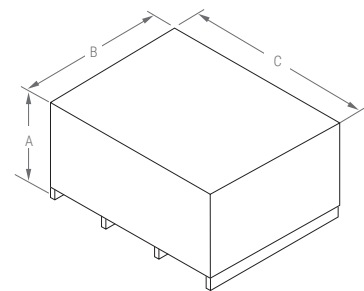
### EVAPORADOR

|     | A   | B   | C     | D1    | D2  |
|-----|-----|-----|-------|-------|-----|
| 084 | 284 | 853 | 796   | 582   | 810 |
| 094 | 310 | 853 | 796   | 582   | 810 |
| 154 | 307 | 853 | 1.203 | 982   | 810 |
| 214 | 307 | 853 | 1.612 | 1.382 | 810 |
| 330 | 310 | 848 | 1.900 | 1.731 | 790 |



### UNIT + EMB. / PACK.

|     | A   | B   | C     | kg  |
|-----|-----|-----|-------|-----|
| 084 | 315 | 940 | 1.330 | 35  |
| 094 | 315 | 940 | 1.330 | 35  |
| 154 | 315 | 940 | 1.330 | 55  |
| 214 | 315 | 940 | 1.730 | 65  |
| 330 | 315 | 940 | 1.730 | 110 |



## EVAPORADORES

12°C

EVAPORADORES  
DOBLE FLUJO

Unidades evaporadoras para aplicaciones de alta temperatura.

## CARACTERÍSTICAS GENERALES

- Alimentación 230/I/50 y 400/III/50. Otras tensiones a consultar.
- Ventiladores axiales de bajas revoluciones
- Baterías evaporadoras de alta eficiencia, de tubos de cobre y aletas de aluminio.
- Válvula solenoide de líquido suelta.
- Válvula de expansión termostática regulable integrada en la unidad.
- Conexiones frigoríficas para soldar, con sifón de línea de aspiración integrado en la unidad.
- Desescarche por aire.

## OPCIONALES

---

Tratamiento anticorrosivo en batería evaporadora

---

\*Bomba de condensados en evaporador (altura máxima de bombeo de 1,5 m)

---

## ACCESORIOS

---

\*Controlador electrónico con relés de mando de ventiladores, bobina solenoide, resistencias, sondas de temperatura de cámara y de desescarche, con 10 m de interconexiones eléctricas y manguera acometida de 3 m.

---

Controlador electrónico con relés de mando de ventiladores, bobina solenoide, resistencias, sondas de temperatura de cámara y de desescarche, con 10 m de interconexiones eléctricas y manguera acometida de 3 m para 2 evaporadores.

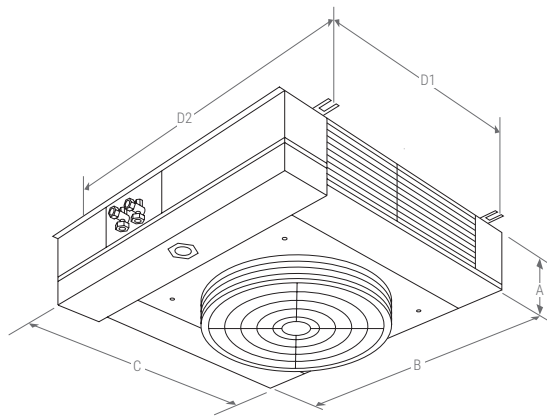
---

| +12 °C<br>10 °C ÷ 15 °C<br>(ΔT = 8 K) | Potencia<br>frigorífica | Batería        |      | Ventiladores      |     |          |         | Desescarche |            | Conexión<br>frigorífica Liq-Gas | Peso |
|---------------------------------------|-------------------------|----------------|------|-------------------|-----|----------|---------|-------------|------------|---------------------------------|------|
|                                       |                         | Spf.           | Vol. | Caudal            | ∅   | Potencia | Alcance | Potencia    | Intensidad |                                 | kg   |
| Modelo                                | W                       | m <sup>2</sup> | L    | m <sup>3</sup> /h | mm  | Nº x W   | m       | W           | A          |                                 | kg   |
| EEP4084W1X                            | 4.250                   | 8,5            | 1,8  | 1.625             | 350 | 1 x 95   | 6       | Aire        | -          | 3/8-1/2                         | 32   |
| EEP4094W1X                            | 3.484                   | 8,5            | 1,8  | 1.380             | 300 | 1 x 85   | 6       | Aire        | -          | 3/8-1/2                         | 32   |
| EEP4154W1X                            | 8.500                   | 15,6           | 3,2  | 3.200             | 350 | 2 x 95   | 7       | Aire        | -          | 3/8-5/8                         | 45   |
| EEP4214W1X                            | 12.750                  | 21,6           | 4,8  | 4.700             | 350 | 3 x 95   | 8       | Aire        | -          | 1/2-3/4                         | 65   |
| EEP4330W1X                            | 14.540                  | 34,8           | 8    | 4.700             | 350 | 3 x 95   | 8       | Aire        | -          | 1/2-3/5                         | 70   |

## DIMENSIONES

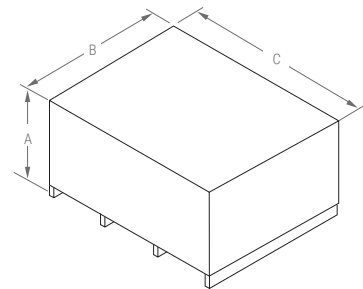
### EVAPORADOR

|     | A   | B   | C     | D1    | D2  |
|-----|-----|-----|-------|-------|-----|
| 084 | 284 | 853 | 796   | 582   | 810 |
| 094 | 310 | 853 | 796   | 582   | 810 |
| 154 | 307 | 853 | 1.203 | 982   | 810 |
| 214 | 307 | 853 | 1.612 | 1.382 | 810 |
| 330 | 310 | 848 | 1.900 | 1.731 | 790 |



### UNIT + EMB. / PACK.

|     | A   | B   | C     | kg  |
|-----|-----|-----|-------|-----|
| 084 | 315 | 940 | 1.330 | 35  |
| 094 | 315 | 940 | 1.330 | 35  |
| 154 | 315 | 940 | 1.330 | 55  |
| 214 | 315 | 940 | 1.730 | 65  |
| 330 | 315 | 940 | 1.730 | 110 |



## EVAPORADORES

# SELECCIÓN DE UN EVAPORADOR

**Gráfico 1:** Relación entre DT1 (°K) y humedad relativa (%) en el interior de la cámara frigorífica.

**Gráfico 2:** Factor de corrección Fc a aplicar en función de la Te (°C) y DT1 (°K)

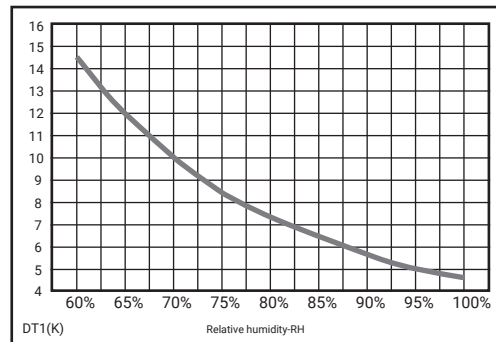
**Tc:** Temperatura de la cámara (°C)  
**Te:** Temperatura de evaporación (°C)  
**Qn:** Capacidad nominal del evaporador (M)  
**Qe:** Necesidades del evaporador a seleccionar (M)

**DT1:** Diferencia de las temperaturas entre la temperatura de la cámara y la temperatura de evaporación (°K)  
**RH:** Humedad relativa en el interior de la cámara

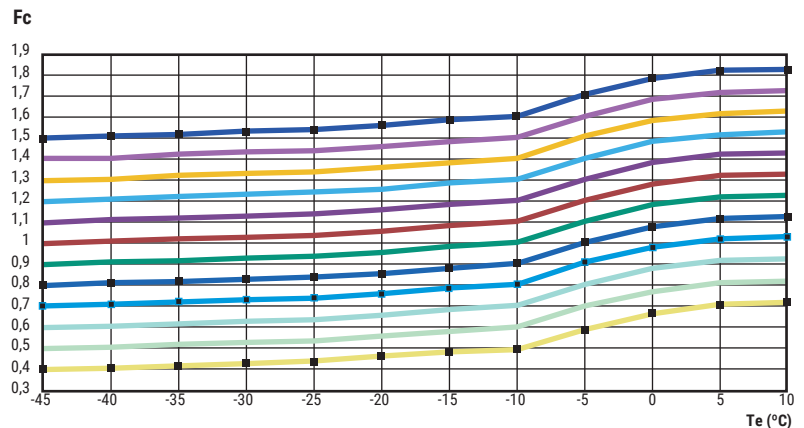
**Fc:** Factor de corrección  
**Fr:** Factor de refrigerante (R134A=0,9; R22=0,95; R-449A=1,05)

**Ejemplo:** Se necesita tener una cámara con una potencia frigorífica de 6.000 W (Qe) a 0 °C y una Humedad Relativa (RH) de 70%. El refrigerante será el R494A.

- 1º Gráfico 1, para 70%, DT1 = 10
- 2º Cámara a 0 °C y DT1 = 10, la temperatura de evaporación será de -10 °C
- 3º Gráfico 2, para Te = -10 °C y DT1 = 10, el factor de corrección es de 1,1
- 4º Calcular la potencia nominal aplicando la fórmula:  
 $Qn = Qe / Fc / Fr = 6.000 / 1,1 / 1,05 = 5 194 \text{ W}$
- 5º Selección del evaporador, modelo EEC2236M1X



DT1 (gráfico 1)



Factor de corrección FC (gráfico 2)

■ D T1=15    ■ D T1=14    ■ D T1=15    ■ D T1=14  
■ D T1=13    ■ D T1=12    ■ D T1=13    ■ D T1=12  
■ D T1=11    ■ D T1=10    ■ D T1=11    ■ D T1=10

# EQUIPOS INDUSTRIALES

# COMPACTOS / PARTIDOS

- p. 116 **Alta temperatura**  
**KPA** · A2L / R-449A / R-513A
- p. 118 **Media temperatura**  
**KPM** · A2L / R-449A / R-513A
- p. 120 **Media temperatura y  
alta humedad relativa**  
**KPMH** · A2L / R-449A / R-513A
- p. 122 **Baja temperatura**  
**KPB** · A2L / R-449A
- p. 124 **Conservación de congelados**  
**KPC** · R-452A
- p. 126 **Túnel de congelación**  
**KPTC** · A2L / R-452A / R-449A
- p. 128 **Túnel de doble etapa**  
**KPDE** · R-452A
- p. 130 **Media-baja**  
**KPMB** · A2L / R-449A
- p. 132 **Baja-media**  
**KPBM** · A2L / R-449A



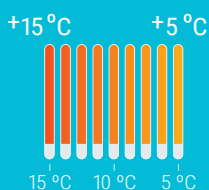
R-454C R-449A  
R-455A R-513A



EQUIPOS INDUSTRIALES

# ALTA TEMPERATURA

## KPA



### Compacto / Split

En equipos compactos, únicamente hay disponibilidad de refrigerante A2L.

## CARACTERÍSTICAS GENERALES

- Válvula de expansión electrónica.
- Control del funcionamiento del equipo mediante automática.
- Pantalla táctil de 5,7".
- Apropiado para cámaras de conservación y salas de trabajo.
- Desescarche por aire.
- Paso de aletas del evaporador = 5 mm.
- Equipo altamente optimizado debido a su gran superficie de condensación y bajo consumo.
- 80 Pa de presión disponible para uso con conducto textil.
- Estos equipos trabajan entre +5 °C y +15 °C, en cámaras o salas de procesos. Por ello no se indican volúmenes. Consultar.
- Evaporadores de plafón o cúbicos con conducto textil para salas de trabajo.
- Posibilidad de suministro de conductos textiles (Opcional).
- Baja carga de refrigerante. Batería condensadora microcanal.

### KIDEPACK

| Modelo                      | Potencia frigorífica | Compresor | Potencia máx. absorbida | Box           | Evaporador | Dardo de aire |
|-----------------------------|----------------------|-----------|-------------------------|---------------|------------|---------------|
| <b>R-455A</b> <b>R-449A</b> | Wattios              | CV        | kW                      | Cond. / Evap. | m³/h       | m             |
| KPA-3                       | 10.100               | 3 H       | 5,40                    | 145           | 5.600      | 17            |
| KPA-5                       | 18.200               | 5 H       | 7,90                    | 150           | 7.900      | 19            |
| KPA-8                       | 27.800               | 7,5 H     | 12,80                   | 250           | 16.200     | 20            |
| KPA-10                      | 35.300               | 10 H      | 15,70                   | 250           | 16.200     | 20            |
| KPA-13                      | 42.400               | 13 H      | 17,50                   | 350           | 25.100     | 22            |
| KPA-15                      | 47.500               | 15 H      | 19,40                   | 350           | 25.100     | 22            |
| KPA-20                      | 55.900               | 20 SH     | 24,50                   | 350           | 25.100     | 22            |
| KPA-25-s                    | 70.200               | 25 SH     | 29,60                   | 450 / 2 x 250 | 32.400     | 20            |
| KPA-30-s                    | 82.800               | 30 SH     | 33,50                   | 450 / 2 x 350 | 50.200     | 22            |



## DOS OPCIONES DE EVAPORADORES

Evaporadores cúbicos en versión compacta o split



Evaporadores doble flujo en versión split



### KIDEPACK

| Condensador | Desescarche | Diámetros de tuberías |        |     | Potencias frigoríficas a otros regímenes kW |        |       |                  |        |       | Cámara    | Modelo        |
|-------------|-------------|-----------------------|--------|-----|---|--------|-------|------------------|--------|-------|-----------|---------------|
|             |             | Asp.                  | Liq.   | Gas | T. ext. = +32 °C                            |        |       | T. ext. = +40 °C |        |       |           |               |
|             |             |                       |        |     | +15 °C                                      | +10 °C | +5 °C | +15 °C           | +10 °C | -5 °C |           |               |
| m³/h        | kW          |                       |        |     |   |        |       |                  |        |       | m³ aprox. | R-455A R-449A |
| 5.600       | aire        | 1 1/8"                | 5/8"   | -   | 10,1  | 8,9    | 7,7   | 9,4              | 8,5    | 7,6   | -         | KPA-3         |
| 7.600       | aire        | 1 3/8"                | 5/8"   | -   | 18,2  | 16,0   | 13,9  | 16,9             | 15,3   | 13,6  | -         | KPA-5         |
| 14.500      | aire        | 1 3/8"                | 7/8"   | -   | 27,8  | 24,4   | 21,2  | 25,7             | 23,3   | 20,8  | -         | KPA-8         |
| 15.000      | aire        | 1 5/8"                | 7/8"   | -   | 35,3  | 31,0   | 26,9  | 32,7             | 29,6   | 26,4  | -         | KPA-10        |
| 20.300      | aire        | 1 5/8"                | 7/8"   | -   | 42,4  | 37,3   | 32,4  | 39,3             | 35,6   | 31,8  | -         | KPA-13        |
| 20.300      | aire        | 1 5/8"                | 7/8"   | -   | 47,5  | 41,8   | 36,2  | 44,0             | 39,9   | 35,6  | -         | KPA-15        |
| 20.600      | aire        | 2 1/8"                | 1 1/8" | -   | 55,9  | 49,1   | 42,7  | 51,8             | 46,9   | 41,9  | -         | KPA-20        |
| 30.000      | aire        | 2 1/8"                | 1 1/8" | -   | 70,2  | 61,7   | 53,6  | 65,0             | 58,9   | 52,6  | -         | KPA-25-s      |
| 31.000      | aire        | 2 1/8"                | 1 1/8" | -   | 82,8  | 72,8   | 63,2  | 76,7             | 69,5   | 62,0  | -         | KPA-30-s      |



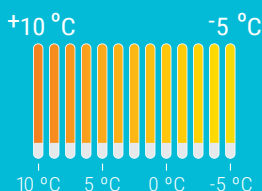
R-454C R-449A  
R-455A R-513A



EQUIPOS INDUSTRIALES

# MEDIA TEMPERATURA

## KPM



**Compacto / Split**

En equipos compactos, únicamente hay disponibilidad de refrigerante A2L.

## CARACTERÍSTICAS GENERALES

- Válvula de expansión electrónica.
- Control del funcionamiento del equipo mediante automática.
- Pantalla táctil de 5,7".
- Es la familia básica para cámaras de conservación que trabajen en la zona de los 0 °C.
- Desescarche por gas caliente hasta 30 CV.
- Paso de aletas del evaporador = 5 mm.
- Modelos con dos evaporadores llevan desescarche eléctrico.
- Capacidades hasta 80.500 W con un solo equipo.
- Gran variedad de modelos y potencias para todo tipo de aplicaciones en la zona de los 0 °C.
- Baja carga de refrigerante. Batería condensadora microcanal.

### KIDEPACK

| Modelo               | Potencia frigorífica | Compresor | Potencia máx. absorbida | Box           | Evaporador        | Dardo de aire |
|----------------------|----------------------|-----------|-------------------------|---------------|-------------------|---------------|
| <b>R-455A R-449A</b> | Wattios              | CV        | kW                      | Cond. / Evap. | m <sup>2</sup> /h | m             |
| KPM-4                | 7.300                | 4 H       | 5,70                    | 145           | 5.600             | 17            |
| KPM-5                | 9.400                | 5 H       | 7,20                    | 150           | 7.900             | 19            |
| KPM-6                | 12.500               | 6 H       | 9,00                    | 150           | 7.900             | 19            |
| KPM-8                | 14.600               | 8 H       | 10,40                   | 150           | 7.900             | 19            |
| KPM-10               | 18.700               | 10 H      | 14,30                   | 250           | 16.200            | 20            |
| KPM-13               | 23.900               | 13 H      | 17,80                   | 250           | 16.200            | 20            |
| KPM-15               | 27.200               | 15 H      | 16,80                   | 250           | 16.200            | 20            |
| KPM-20               | 31.900               | 20 SH     | 22,90                   | 350           | 25.100            | 22            |
| KPM-25               | 39.600               | 25 SH     | 26,30                   | 350           | 25.100            | 22            |
| KPM-30               | 44.800               | 30 SH     | 29,00                   | 350           | 25.100            | 22            |
| KPM-35-s             | 58.500               | 35 SH     | 37,60                   | 450 / 2 x 250 | 32.400            | 20            |
| KPM-40-s             | 67.900               | 40 SH     | 44,10                   | 450 / 2 x 350 | 50.200            | 22            |
| KPM-50-s             | 80.500               | 50 SH     | 54,20                   | 450 / 2 x 350 | 50.200            | 22            |



## OPCIÓN DE EVAPORADOR



Evaporadores cúbicos

### KIDEPACK

| Condensador<br>m³/h | Desescarche<br>kW | Diámetros de tuberías |        |        | Potencias frigoríficas a otros regímenes<br>kW |       |      |       |                  |       |      |       | Cámara<br>m³ aprox. | Modelo   |        |
|---------------------|-------------------|-----------------------|--------|--------|--|-------|------|-------|------------------|-------|------|-------|---------------------|----------|--------|
|                     |                   | Asp.                  | Liq.   | Gas    | T. ext. = +32 °C                               |       |      |       | T. ext. = +40 °C |       |      |       |                     | R-455A   | R-449A |
|                     |                   |                       |        |        | +10 °C   | +5 °C | 0 °C | -5 °C | +10 °C           | +5 °C | 0 °C | -5 °C |                     |          |        |
| 5.600               | gas               | 1 1/8"                | 1/2"   | 5/8"   | 9,6  | 8,5   | 7,3  | 6,3   | 8,8              | 7,8   | 6,7  | 5,7   | 150                 | KPM-4    |        |
| 7.200               | gas               | 1 1/8"                | 5/8"   | 7/8"   | 12,3   | 10,9  | 9,4  | 8,1   | 11,3             | 10,0  | 8,6  | 7,3   | 200                 | KPM-5    |        |
| 7.200               | gas               | 1 3/8"                | 5/8"   | 7/8"   | 16,2   | 14,5  | 12,5 | 10,7  | 15,0             | 13,3  | 11,5 | 9,7   | 270                 | KPM-6    |        |
| 7.200               | gas               | 1 3/8"                | 5/8"   | 7/8"   | 19,1   | 16,9  | 14,6 | 12,5  | 17,6             | 15,5  | 13,4 | 11,4  | 330                 | KPM-8    |        |
| 14.400              | gas               | 1 3/8"                | 7/8"   | 1 1/8" | 24,5   | 21,6  | 18,7 | 16,0  | 22,5             | 19,9  | 17,2 | 14,6  | 440                 | KPM-10   |        |
| 14.800              | gas               | 1 5/8"                | 7/8"   | 1 1/8" | 31,3   | 27,7  | 23,9 | 20,5  | 28,8             | 25,4  | 21,9 | 18,6  | 590                 | KPM-13   |        |
| 14.800              | gas               | 1 5/8"                | 7/8"   | 1 1/8" | 35,6   | 31,5  | 27,2 | 23,3  | 32,7             | 28,9  | 25,0 | 21,2  | 700                 | KPM-15   |        |
| 20.000              | gas               | 1 5/8"                | 7/8"   | 1 1/8" | 41,7   | 36,9  | 31,9 | 27,3  | 38,4             | 33,9  | 29,3 | 24,8  | 860                 | KPM-20   |        |
| 20.000              | gas               | 2 1/8"                | 7/8"   | 1 1/8" | 51,8   | 45,8  | 39,6 | 33,9  | 47,6             | 42,1  | 36,4 | 30,8  | 1.140               | KPM-25   |        |
| 20.300              | gas               | 2 1/8"                | 1 1/8" | 1 3/8" | 58,6   | 51,8  | 44,8 | 38,4  | 53,9             | 47,6  | 41,1 | 34,9  | 1.340               | KPM-30   |        |
| 30.000              | 23,3              | 2 1/8"                | 1 1/8" | -      | 76,5   | 67,7  | 58,5 | 50,1  | 70,4             | 62,2  | 53,7 | 45,5  | 1.850               | KPM-35-s |        |
| 31.000              | 28,4              | 2 1/8"                | 1 1/8" | -      | 88,8   | 78,6  | 67,9 | 58,1  | 81,7             | 72,2  | 62,3 | 52,8  | 2.230               | KPM-40-s |        |
| 32.000              | 35,2              | 2 5/8"                | 1 1/8" | -      | 105,3  | 93,1  | 80,5 | 68,9  | 96,8             | 85,6  | 73,9 | 62,6  | 2.760               | KPM-50-s |        |



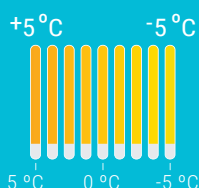
R-454C R-449A  
R-455A R-513A



EQUIPOS INDUSTRIALES

# MEDIA TEMPERATURA Y ALTA HUMEDAD RELATIVA

## KPMH



### Compacto / Split

En equipos compactos, únicamente hay disponibilidad de refrigerante A2L.

## CARACTERÍSTICAS GENERALES

- Válvula de expansión electrónica.
- Control del funcionamiento del equipo mediante automática.
- Pantalla táctil de 5,7".
- Especial para verduras, larga conservación de frutas y oreo de carne.
- Al tener una mayor superficie de evaporación que el KPM proporciona una alta humedad relativa en la cámara.
- Desescarche por gas caliente hasta 22 CV.
- Paso de aletas del evaporador = 5 mm.
- Mayor superficie en batería evaporadora.
- HR alta en cámara.
- Menor  $\Delta T$ .
- Modelos con dos evaporadores llevan desescarche eléctrico.
- Baja carga de refrigerante. Batería condensadora microcanal.

### KIDEPACK

| Modelo                      | Potencia frigorífica | Compresor | Potencia máx. absorbida | Box           | Evaporador        | Dardo de aire |
|-----------------------------|----------------------|-----------|-------------------------|---------------|-------------------|---------------|
| <b>R-455A</b> <b>R-449A</b> | Wattios              | CV        | kW                      | Cond. / Evap. | m <sup>3</sup> /h | m             |
| KPMH-3                      | 5.700                | 3 H       | 5,00                    | 145           | 5.600             | 17            |
| KPMH-4                      | 8.000                | 4 H       | 5,80                    | 150           | 7.900             | 19            |
| KPMH-5                      | 10.300               | 5 H       | 7,20                    | 150           | 7.900             | 19            |
| KPMH-6                      | 14.100               | 6 H       | 10,50                   | 250           | 16.200            | 20            |
| KPMH-8                      | 16.600               | 8 H       | 11,90                   | 250           | 16.200            | 20            |
| KPMH-10                     | 21.400               | 10 H      | 14,30                   | 250           | 16.200            | 20            |
| KPMH-13                     | 26.500               | 13 H      | 19,20                   | 350           | 25.100            | 22            |
| KPMH-15                     | 29.300               | 15 H      | 18,20                   | 350           | 25.100            | 22            |
| KPMH-20                     | 34.500               | 20 SH     | 21,00                   | 350           | 25.100            | 22            |
| KPMH-22                     | 39.600               | 20 SH     | 22,60                   | 350           | 27.000            | 25            |
| KPMH-25-s                   | 44.200               | 25 SH     | 27,70                   | 450 / 2 x 250 | 32.400            | 20            |
| KPMH-30-s                   | 50.100               | 30 SH     | 31,80                   | 450 / 2 x 350 | 50.200            | 22            |
| KPMH-35-s                   | 65.200               | 35 SH     | 39,00                   | 450 / 2 x 350 | 50.200            | 22            |
| KPMH-40-s                   | 75.100               | 40 SH     | 44,10                   | 450 / 2 x 350 | 54.000            | 25            |



## OPCIÓN DE EVAPORADOR



Evaporadores cúbicos

### KIDEPACK

| Condensador | Desescarche | Diámetros de tuberías |        |        | Potencias frigoríficas a otros regímenes<br>kW |      |       |                  |      |       | Cámara    | Modelo        |
|-------------|-------------|-----------------------|--------|--------|--|------|-------|------------------|------|-------|-----------|---------------|
|             |             | Asp.                  | Liq.   | Gas    | T. ext. = +32 °C                               |      |       | T. ext. = +40 °C |      |       |           |               |
|             |             |                       |        |        | +5 °C  | 0 °C | -5 °C | +5 °C            | 0 °C | -5 °C |           |               |
| m³/h        | kW          |                       |        |        |  |      |       |                  |      |       | m³ aprox. | R-455A R-449A |
| 5.600       | gas         | 7/8"                  | 1/2"   | 5/8"   | 6,6  | 5,7  | 4,8   | 6,1              | 5,2  | 4,4   | 110       | KPMH-3        |
| 7.000       | gas         | 1 1/8"                | 1/2"   | 5/8"   | 9,3  | 8,0  | 6,8   | 8,6              | 7,3  | 6,2   | 160       | KPMH-4        |
| 7.000       | gas         | 1 1/8"                | 5/8"   | 7/8"   | 12,0   | 10,3 | 8,7   | 11,0             | 9,4  | 7,9   | 210       | KPMH-5        |
| 14.000      | gas         | 1 3/8"                | 5/8"   | 7/8"   | 16,4   | 14,1 | 11,9  | 15,1             | 12,9 | 10,9  | 300       | KPMH-6        |
| 14.200      | gas         | 1 3/8"                | 5/8"   | 7/8"   | 19,3   | 16,6 | 14,0  | 17,8             | 15,2 | 12,8  | 350       | KPMH-8        |
| 14.400      | gas         | 1 3/8"                | 7/8"   | 1 1/8" | 24,9   | 21,4 | 18,1  | 22,9             | 19,6 | 16,5  | 470       | KPMH-10       |
| 20.000      | gas         | 1 5/8"                | 7/8"   | 1 1/8" | 30,8   | 26,5 | 22,4  | 28,4             | 24,3 | 20,4  | 620       | KPMH-13       |
| 20.000      | gas         | 1 5/8"                | 7/8"   | 1 1/8" | 34,0   | 29,3 | 24,8  | 31,4             | 26,8 | 22,6  | 700       | KPMH-15       |
| 20.000      | gas         | 1 5/8"                | 7/8"   | 1 1/8" | 40,1   | 34,5 | 29,2  | 36,9             | 31,6 | 26,6  | 850       | KPMH-20       |
| 20.000      | gas         | 2 1/8"                | 7/8"   | 1 1/8" | 46,0   | 39,6 | 33,5  | 42,4             | 36,2 | 30,5  | 1.020     | KPMH-22       |
| 30.000      | 23,3        | 2 1/8"                | 7/8"   | -      | 51,3   | 44,2 | 37,4  | 47,3             | 40,4 | 34,0  | 1.170     | KPMH-25-s     |
| 30.000      | 28,4        | 2 1/8"                | 1 1/8" | -      | 58,2   | 50,1 | 42,3  | 53,6             | 45,8 | 38,6  | 1.390     | KPMH-30-s     |
| 31.000      | 31,8        | 2 1/8"                | 1 1/8" | -      | 75,7   | 65,2 | 55,1  | 69,8             | 59,7 | 50,2  | 1.950     | KPMH-35-s     |
| 32.000      | 38,6        | 2 5/8"                | 1 1/8" | -      | 87,2   | 75,1 | 63,5  | 80,4             | 68,7 | 57,8  | 2.330     | KPMH-40-s     |

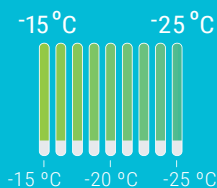


EQUIPOS INDUSTRIALES

**BAJA  
TEMPERATURA**

**KPB**

R-454C R-449A  
R-455A



**Compacto / Split**

En equipos compactos, únicamente hay disponibilidad de refrigerante A2L.

## CARACTERÍSTICAS GENERALES

- Válvula de expansión electrónica.
- Control del funcionamiento del equipo mediante automática.
- Pantalla táctil de 5,7".
- Apropriados para la conservación de productos congelados en general.
- Desescarche por gas caliente hasta 40 CV.
- Paso de aletas del evaporador = 5 mm.
- Capacidad de refrigeración hasta 65.600 W.
- Alto C.O.P.
- Modelos con dos evaporadores llevan desescarche eléctrico.
- Posibilidad de R-452A.
- Baja carga de refrigerante. Batería condensadora microcanal.

· Para cámaras entre -22/-25 °C con los refrigerantes A2L consultar a oficina técnica.

### KIDEPACK

| Modelo               | Potencia frigorífica | Compresor | Potencia máx. absorbida | Box           | Evaporador | Dardo de aire |
|----------------------|----------------------|-----------|-------------------------|---------------|------------|---------------|
| <b>R-455A R-449A</b> | Wattios              | CV        | kW                      | Cond. / Evap. | m³/h       | m             |
| KPB-3                | 4.200                | 3 SH      | 5,10                    | 145           | 5.600      | 17            |
| KPB-4                | 5.100                | 4 SH      | 6,10                    | 145           | 5.600      | 17            |
| KPB-5                | 6.200                | 5 SH      | 7,00                    | 145           | 5.600      | 17            |
| KPB-7                | 7.200                | 6 SH      | 8,10                    | 150           | 7.900      | 19            |
| KPB-8                | 9.100                | 9 SH      | 9,40                    | 150           | 7.900      | 19            |
| KPB-10               | 10.400               | 12 SH     | 9,70                    | 150           | 7.900      | 19            |
| KPB-15               | 15.700               | 15 SH     | 18,00                   | 250           | 16.200     | 20            |
| KPB-20               | 18.700               | 20 SH     | 20,40                   | 250           | 16.200     | 20            |
| KPB-25               | 23.400               | 25 SH     | 24,80                   | 250           | 16.200     | 20            |
| KPB-30               | 27.900               | 30 SH     | 31,20                   | 350           | 25.100     | 22            |
| KPB-40               | 33.100               | 40 SH     | 36,50                   | 350           | 25.100     | 22            |
| KPB-50-s             | 46.300               | 50 SH *   | 48,60                   | 450 / 2 x 250 | 32.400     | 20            |
| KPB-60-s             | 55.200               | 60 SH *   | 60,80                   | 450 / 2 x 350 | 50.200     | 22            |
| KPB-80-s             | 65.600               | 80 SH *   | 69,60                   | 450 / 2 x 350 | 50.200     | 22            |

\* Lleva dos compresores



## OPCIÓN DE EVAPORADOR



Evaporadores cúbicos

### KIDEPACK

| Condensador<br>m³/h | Desescarche<br>kW | Diámetros de tuberías |        |        | Potencias frigoríficas a otros regímenes<br>kW |        |        |                  |        |        | Cámara<br>m³ aprox. | Modelo<br>R-455A R-449A |
|---------------------|-------------------|-----------------------|--------|--------|--|--------|--------|------------------|--------|--------|---------------------|-------------------------|
|                     |                   | Asp.                  | Liq.   | Gas    | T. ext. = +32 °C                               |        |        | T. ext. = +40 °C |        |        |                     |                         |
|                     |                   |                       |        |        | -15 °C   | -20 °C | -25 °C | -15 °C           | -20 °C | -25 °C |                     |                         |
| 5.600               | gas               | 1 1/8"                | 1/2"   | 5/8"   | 4,9  | 4,2    | 3,5    | 4,4              | 3,7    | 3,2    | 90                  | KPB-3                   |
| 5.600               | gas               | 1 1/8"                | 1/2"   | 5/8"   | 6,0  | 5,1    | 4,2    | 5,3              | 4,5    | 3,9    | 120                 | KPB-4                   |
| 5.600               | gas               | 1 3/8"                | 1/2"   | 7/8"   | 7,3  | 6,2    | 5,2    | 6,5              | 5,5    | 4,7    | 150                 | KPB-5                   |
| 7.200               | gas               | 1 3/8"                | 1/2"   | 7/8"   | 8,4  | 7,2    | 6,0    | 7,5              | 6,3    | 5,5    | 190                 | KPB-7                   |
| 7.400               | gas               | 1 3/8"                | 5/8"   | 7/8"   | 10,7   | 9,1    | 7,6    | 9,5              | 8,0    | 6,9    | 260                 | KPB-8                   |
| 7.600               | gas               | 1 5/8"                | 5/8"   | 7/8"   | 12,2   | 10,4   | 8,6    | 10,8             | 9,2    | 7,9    | 320                 | KPB-10                  |
| 14.600              | gas               | 1 5/8"                | 5/8"   | 7/8"   | 18,4   | 15,7   | 13,0   | 16,3             | 13,8   | 11,9   | 550                 | KPB-15                  |
| 14.800              | gas               | 2 1/8"                | 7/8"   | 7/8"   | 21,9   | 18,7   | 15,5   | 19,5             | 16,5   | 14,2   | 700                 | KPB-20                  |
| 15.000              | gas               | 2 1/8"                | 7/8"   | 7/8"   | 27,4   | 23,4   | 19,4   | 24,3             | 20,6   | 17,8   | 950                 | KPB-25                  |
| 20.600              | gas               | 2 1/8"                | 7/8"   | 1 1/8" | 32,6   | 27,9   | 23,2   | 29,0             | 24,6   | 21,2   | 1.200               | KPB-30                  |
| 20.800              | gas               | 2 5/8"                | 7/8"   | 1 1/8" | 38,7   | 33,1   | 27,5   | 34,4             | 29,1   | 25,2   | 1.480               | KPB-40                  |
| 30.000              | 28,3              | 2 5/8"                | 7/8"   | -      | 54,2   | 46,3   | 38,4   | 48,2             | 40,7   | 35,2   | 2.250               | KPB-50-s                |
| 31.000              | 35,5              | 3 1/8"                | 1 1/8" | -      | 64,6   | 55,2   | 45,8   | 57,4             | 48,6   | 42,0   | 2.820               | KPB-60-s                |
| 32.000              | 45,3              | 3 1/8"                | 1 1/8" | -      | 76,8   | 65,6   | 54,5   | 68,2             | 57,7   | 49,9   | 3.530               | KPB-80-s                |

# CONSERVACIÓN DE CONGELADOS

## KPC

R-452A



Split

### CARACTERÍSTICAS GENERALES

- Válvula de expansión electrónica.
- Control del funcionamiento del equipo mediante automática.
- Pantalla táctil de 5,7".
- Aprovechados para la conservación de productos congelados a muy baja temperatura.
- Desescarche por gas caliente hasta 45 CV.
- Paso de aletas del evaporador = 7 mm.
- Modelos con dos evaporadores llevan desescarche eléctrico.
- Baja carga de refrigerante. Batería condensadora microcanal.

#### KIDEPACK

| Modelo   | Potencia frigorífica | Compresor | Potencia máx. absorbida | Box           | Evaporador | Dardo de aire |
|----------|----------------------|-----------|-------------------------|---------------|------------|---------------|
| R-452A   | Wattios              | CV        | kW                      | Cond. / Evap. | m³/h       | m             |
| KPC-6    | 3.300                | 5,5 SH    | 7,00                    | 145           | 5.800      | 18            |
| KPC-8    | 3.900                | 7,5 SH    | 8,00                    | 145           | 5.800      | 18            |
| KPC-10   | 6.300                | 12 SH     | 9,70                    | 150           | 8.000      | 19            |
| KPC-13   | 7.600                | 15 SH     | 11,70                   | 150           | 8.000      | 19            |
| KPC-20   | 12.000               | 17 SH     | 20,40                   | 250           | 16.500     | 21            |
| KPC-25   | 15.200               | 25 SH     | 24,50                   | 250           | 16.500     | 21            |
| KPC-40   | 21.700               | 40 SH     | 36,50                   | 350           | 25.300     | 22            |
| KPC-45   | 26.200               | 45 SH     | 38,20                   | 350           | 25.300     | 22            |
| KPC-60-s | 34.900               | 54 SH *   | 60,70                   | 450 / 2 x 350 | 50.600     | 22            |
| KPC-80-s | 41.800               | 80 SH *   | 71,40                   | 450 / 2 x 350 | 50.600     | 22            |

\* Lleva dos compresores



## OPCIÓN DE EVAPORADOR



Evaporadores cúbicos

### KIDEPACK

| Condensador | Desescarche | Diámetros de tuberías |      |        | Potencias frigoríficas a otros regímenes kW |        |        |                  |        |        | Cámara    | Modelo        |
|-------------|-------------|-----------------------|------|--------|---|--------|--------|------------------|--------|--------|-----------|---------------|
|             |             | Asp.                  | Liq. | Gas    | T. ext. = +32 °C                            |        |        | T. ext. = +40 °C |        |        |           |               |
|             |             |                       |      |        | -25 °C                                      | -30 °C | -35 °C | -25 °C           | -30 °C | -35 °C |           |               |
| m³/h        | kW          |                       |      |        |   |        |        |                  |        |        | m³ aprox. | <b>R-452A</b> |
| 5.600       | gas         | 1 1/8"                | 1/2" | 5/8"   | 4,0   | 3,3    | 2,6    | 3,5              | 2,9    | 2,3    | 80        | KPC-6         |
| 5.600       | gas         | 1 3/8"                | 1/2" | 5/8"   | 4,7   | 3,9    | 3,1    | 4,1              | 3,4    | 2,7    | 100       | KPC-8         |
| 7.000       | gas         | 1 5/8"                | 1/2" | 7/8"   | 7,6   | 6,3    | 4,9    | 6,7              | 5,5    | 4,4    | 170       | KPC-10        |
| 7.200       | gas         | 1 5/8"                | 1/2" | 7/8"   | 9,1   | 7,6    | 6,0    | 8,1              | 6,6    | 5,3    | 210       | KPC-13        |
| 14.200      | gas         | 2 1/8"                | 5/8" | 7/8"   | 14,4  | 12,0   | 9,5    | 12,7             | 10,4   | 8,4    | 370       | KPC-20        |
| 14.600      | gas         | 2 1/8"                | 5/8" | 7/8"   | 18,2  | 15,2   | 12,0   | 16,1             | 13,2   | 10,6   | 500       | KPC-25        |
| 20.000      | gas         | 2 5/8"                | 7/8" | 1 1/8" | 26,0  | 21,7   | 17,1   | 23,0             | 18,9   | 15,2   | 760       | KPC-40        |
| 20.300      | gas         | 2 5/8"                | 7/8" | 1 1/8" | 31,4  | 26,2   | 20,7   | 27,8             | 22,8   | 18,3   | 970       | KPC-45        |
| 30.000      | 38,6        | 2 5/8"                | 7/8" | -      | 41,9  | 34,9   | 27,6   | 37,0             | 30,4   | 24,4   | 1.420     | KPC-60-s      |
| 30.000      | 45,3        | 3 1/8"                | 7/8" | -      | 50,1  | 41,8   | 33,0   | 44,3             | 36,4   | 29,3   | 1.780     | KPC-80-s      |



EQUIPOS INDUSTRIALES

# TÚNEL DE CONGELACIÓN

## KPTC

R-455A R-449A  
R-452A



**Compacto / Split**

En equipos compactos, únicamente hay disponibilidad de refrigerante A2L.

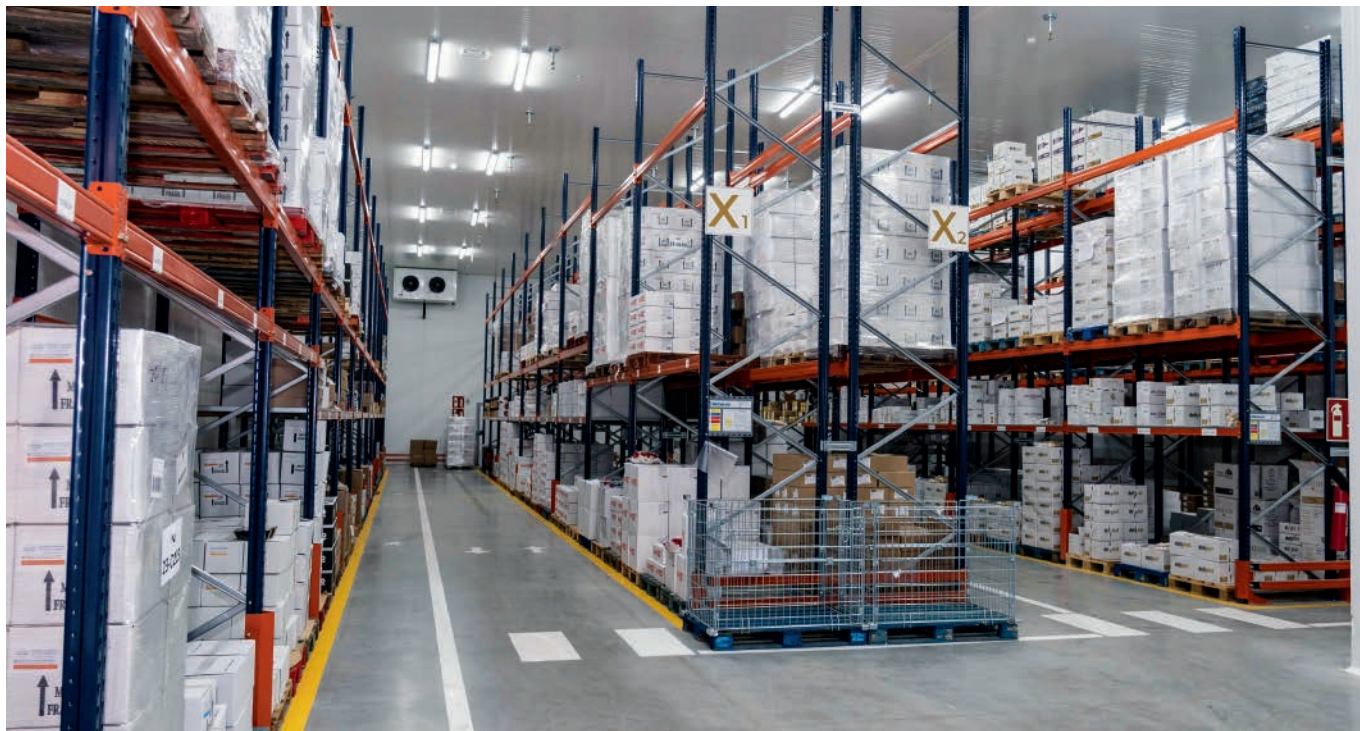
## CARACTERÍSTICAS GENERALES

- Válvula de expansión electrónica.
- Control del funcionamiento del equipo mediante automática.
- Pantalla táctil de 5,7".
- Equipos para túneles de congelación.
- Compresores de simple etapa.
- Desescarche por gas caliente hasta 45 CV.
- Paso de aletas del evaporador = 10 mm.
- Presiones de aire disponibles de hasta 135 Pa.
- Modelos con dos evaporadores llevan desescarche eléctrico.
- Evaporadores cúbicos, de mural o de plafón industriales para túneles de congelación.
- Baja carga de refrigerante. Batería condensadora microcanal.

### KIDEPACK

| Modelo        | Potencia frigorífica | Compresor | Potencia máx. absorbida | Box           | Evaporador        | Dardo de aire |
|---------------|----------------------|-----------|-------------------------|---------------|-------------------|---------------|
| R-455A R-449A | Wattios              | CV        | kW                      | Cond. / Evap. | m <sup>2</sup> /h | m             |
| KPTC-6        | 4.100                | 5,5 SH    | 7,00                    | 145           | 5.900             | 80            |
| KPTC-13       | 8.800                | 15 SH     | 14,30                   | 150           | 8.200             | 130           |
| KPTC-30       | 17.700               | 30 SH     | 31,20                   | 250           | 16.800            | 125           |
| KPTC-40       | 24.000               | 40 SH     | 38,60                   | 350           | 25.500            | 120           |
| KPTC-45       | 29.100               | 45 SH     | 45,80                   | 350           | 25.500            | 120           |
| KPTC-60-s     | 35.400               | 60 TSH *  | 62,00                   | 450 / 2 x 250 | 33.600            | 125           |
| KPTC-80-s     | 48.000               | 80 TSH *  | 75,50                   | 450 / 2 x 350 | 51.000            | 120           |
| KPTC-90-s     | 58.200               | 90 TSH *  | 89,90                   | 450 / 2 x 350 | 51.000            | 120           |

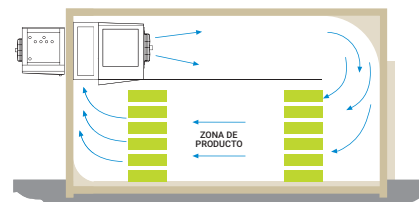
\* Lleva dos compresores



## DOS OPCIONES DE EVAPORADORES

Evaporadores de suelo

Evaporadores cúbicos



### KIDEPACK

| Condensador | Desescarche | Diámetros de tuberías |        |        | Potencias frigoríficas a otros regímenes kW |        |        |                  |        |        | Capacidad de congelación | Modelo          |
|-------------|-------------|-----------------------|--------|--------|---|--------|--------|------------------|--------|--------|--------------------------|-----------------|
|             |             | Asp.                  | Liq.   | Gas    | T. ext. = +32 °C                            |        |        | T. ext. = +40 °C |        |        |                          |                 |
|             |             |                       |        |        | -25 °C                                      | -30 °C | -35 °C | -25 °C           | -30 °C | -35 °C |                          |                 |
| m³/h        | kW          |                       |        |        |   |        |        |                  |        |        | m³ aprox.                | R-455A   R-449A |
| 5.600       | gas         | 1 3/8"                | 1/2"   | 5/8"   | 4,9   | 4,1    | 3,2    | 4,3              | 3,5    | 2,7    | 700                      | KPTC-6          |
| 7.200       | gas         | 1 5/8"                | 5/8"   | 1 1/8" | 10,4  | 8,8    | 7,0    | 9,3              | 7,5    | 5,9    | 1.500                    | KPTC-13         |
| 14.800      | gas         | 2 1/8"                | 5/8"   | 1 1/8" | 21,0  | 17,7   | 14,0   | 18,6             | 15,1   | 11,9   | 3.040                    | KPTC-30         |
| 20.300      | gas         | 2 5/8"                | 7/8"   | 1 1/8" | 29,1  | 24,0   | 19,4   | 25,7             | 20,8   | 16,3   | 4.100                    | KPTC-40         |
| 20.600      | gas         | 2 5/8"                | 7/8"   | 1 3/8" | 34,6  | 29,1   | 23,0   | 30,6             | 24,7   | 19,5   | 5.000                    | KPTC-45         |
| 30.000      | 33,2        | 2 5/8"                | 7/8"   | -      | 42,0  | 35,4   | 28,0   | 37,2             | 30,2   | 23,8   | 6.080                    | KPTC-60-s       |
| 31.000      | 45,3        | 3 1/8"                | 1 1/8" | -      | 58,2  | 48,0   | 38,8   | 51,4             | 41,6   | 32,6   | 8.200                    | KPTC-80-s       |
| 32.000      | 48,7        | 3 1/8"                | 1 1/8" | -      | 69,3  | 58,2   | 46,0   | 61,1             | 49,5   | 38,9   | 10.000                   | KPTC-90-s       |

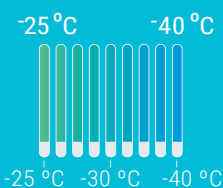


EQUIPOS INDUSTRIALES

# TÚNEL DE DOBLE ETAPA

## KPDE

R-452A



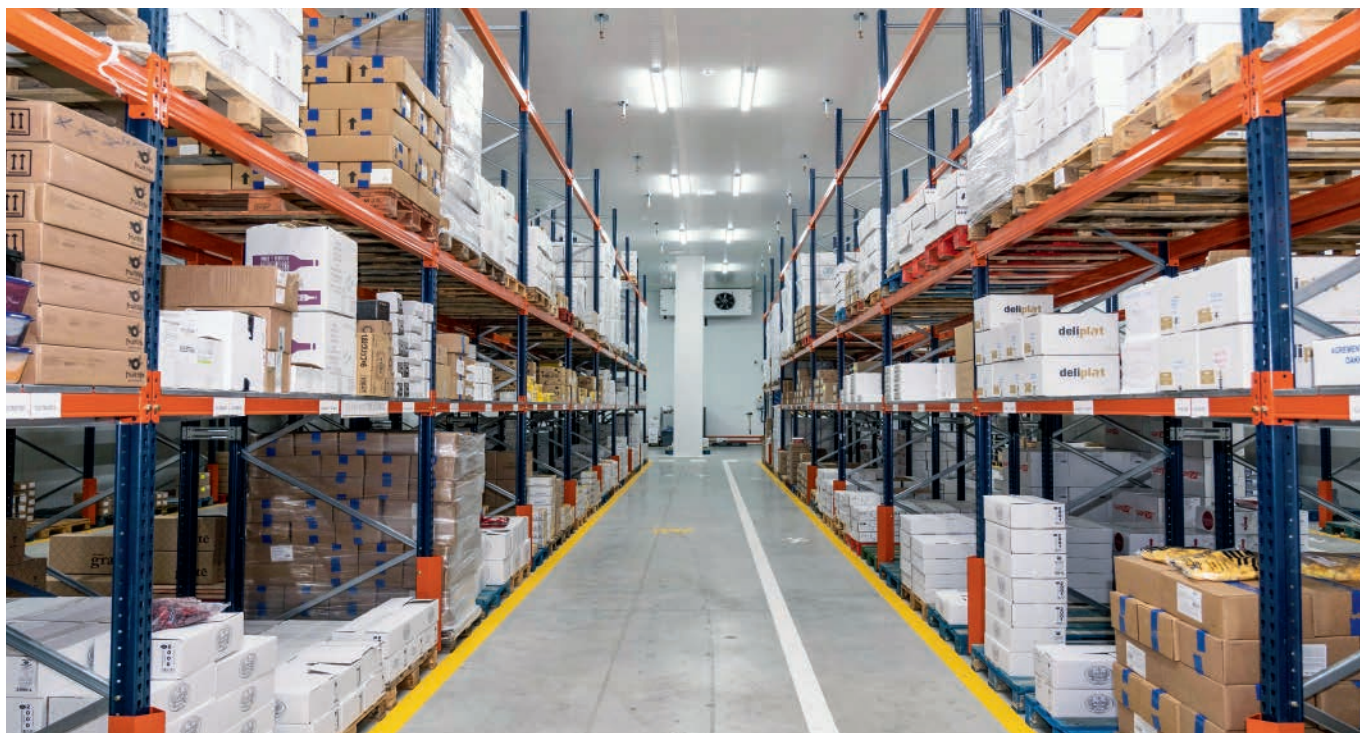
### CARACTERÍSTICAS GENERALES

- Válvula de expansión electrónica.
- Control del funcionamiento del equipo mediante automática.
- Pantalla táctil de 5,7".
- Equipos con compresor de doble etapa con subenfriador para túneles de congelación.
- Desescarche eléctrico.
- Paso de aletas del evaporador = 10 mm.
- Con separador de líquido.
- Presiones de aire disponibles de hasta 135 Pa.
- Baja carga de refrigerante. Batería condensadora microcanal.

#### KIDEPACK

| Modelo    | Potencia frigorífica | Compresor | Potencia máx. absorbida | Box           | Evaporador | Dardo de aire |
|-----------|----------------------|-----------|-------------------------|---------------|------------|---------------|
| R-452A    | Wattios              | CV        | kW                      | Cond. / Evap. | m³/h       | m             |
| KPDE-8-s  | 7.200                | 7,5 DE    | 10,90                   | 150           | 8.200      | 130           |
| KPDE-13-s | 11.200               | 12,5 DE   | 17,30                   | 250           | 16.800     | 135           |
| KPDE-20-s | 18.500               | 20 DE     | 25,20                   | 250           | 16.800     | 125           |
| KPDE-30-s | 24.900               | 30 DE     | 36,10                   | 350           | 25.500     | 120           |
| KPDE-40-s | 37.000               | 40 TDE *  | 50,10                   | 450 / 2 x 250 | 33.600     | 125           |
| KPDE-60-s | 49.800               | 60 TDE *  | 70,50                   | 450 / 2 x 350 | 51.000     | 120           |

\* Lleva dos compresores



## DOS OPCIONES DE EVAPORADORES

Evaporadores de suelo

Evaporadores cúbicos



### KIDEPACK

| Condensador | Desescarche | Diámetros de tuberías |        |     | Potencias frigoríficas a otros regímenes |        |        |        |                  |        |        |        | Capacidad de congelación | Modelo    |
|-------------|-------------|-----------------------|--------|-----|--|--------|--------|--------|------------------|--------|--------|--------|--------------------------|-----------|
|             |             |                       |        |     | kW                                       |        |        |        | m³ aprox.        |        |        |        |                          |           |
|             |             |                       |        |     | T. ext. = +32 °C                         |        |        |        | T. ext. = +40 °C |        |        |        |                          |           |
| m³/h        | kW          | Asp.                  | Liq.   | Gas | -25 °C                                   | -30 °C | -35 °C | -40 °C | -25 °C           | -30 °C | -35 °C | -40 °C |                          | R-452A    |
| 7.000       | 7,8         | 1 5/8"                | 1/2"   | -   | 8,6                                      | 7,2    | 5,8    | 4,5    | 7,6              | 6,2    | 4,9    | 3,7    | 1.230                    | KPDE-8-s  |
| 14.200      | 13,3        | 2 1/8"                | 5/8"   | -   | 13,3                                     | 11,2   | 9,0    | 7,1    | 11,8             | 9,6    | 7,6    | 5,7    | 1.920                    | KPDE-13-s |
| 14.800      | 17,2        | 2 1/8"                | 7/8"   | -   | 22,0                                     | 18,5   | 14,8   | 11,7   | 19,4             | 15,8   | 12,6   | 9,4    | 3.170                    | KPDE-20-s |
| 20.300      | 23,4        | 2 5/8"                | 7/8"   | -   | 29,6                                     | 24,9   | 19,9   | 15,7   | 26,1             | 21,3   | 16,9   | 12,7   | 4.270                    | KPDE-30-s |
| 30.000      | 33,2        | 2 5/8"                | 7/8"   | -   | 44,0                                     | 37,0   | 29,6   | 23,3   | 38,9             | 31,6   | 25,2   | 18,9   | 6.340                    | KPDE-40-s |
| 31.000      | 45,3        | 3 1/8"                | 1 1/8" | -   | 59,3                                     | 49,8   | 39,8   | 31,4   | 52,3             | 42,6   | 33,9   | 25,4   | 8.540                    | KPDE-60-s |



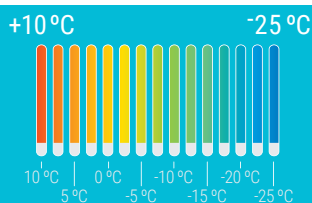
EQUIPOS INDUSTRIALES

# MEDIA-BAJA

BITÉMPERO

## KPMB

R-454C R-449A  
R-455A



Compacto / Split

En equipos compactos, únicamente hay disponibilidad de refrigerante A2L.

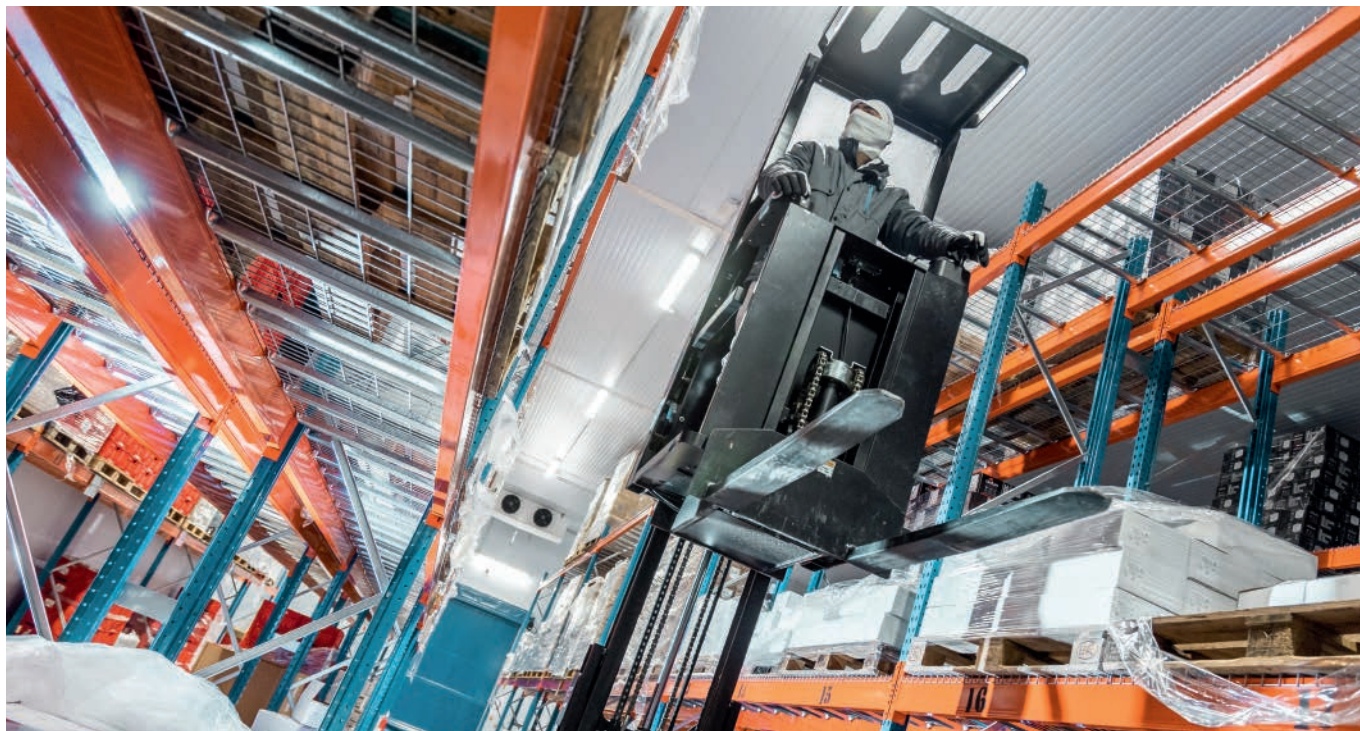
### CARACTERÍSTICAS GENERALES

- Válvula de expansión electrónica.
- Control del funcionamiento del equipo mediante automática.
- Pantalla táctil de 5,7".
- Equipos bitémperos capaces de trabajar en cámaras a temperaturas entre +10 °C y -25 °C. Pero mayormente en media T<sup>a</sup>.
- Desescarcho eléctrico.
- Paso de aletas del evaporador = 5 mm.
- Para conservación de productos refrigerados y congelados.
- Gran versatilidad en modelos y aplicaciones.
- Baja carga de refrigerante. Batería condensadora microcanal.

#### KIDEPACK

| Modelo               | Potencia frigorífica |        | Compresor | Potencia máx. absorbida | Box           | Evaporador        | Dardo de aire |
|----------------------|----------------------|--------|-----------|-------------------------|---------------|-------------------|---------------|
|                      | Wattios              |        |           |                         |               |                   |               |
|                      | 0 °C                 | -20 °C |           |                         |               |                   |               |
|                      |                      |        | CV        | kW                      | Cond. / Evap. | m <sup>3</sup> /h | m             |
| <b>R-455A R-449A</b> |                      |        |           |                         |               |                   |               |
| KPMB-6               | 9.900                | 5.700  | 5 SH      | 6,70                    | 150           | 7.900             | 19            |
| KPMB-8               | 15.100               | 8.600  | 7,5 SH    | 9,50                    | 150           | 7.900             | 19            |
| KPMB-13              | 22.400               | 12.800 | 12,5 SH   | 13,90                   | 250           | 16.200            | 20            |
| KPMB-15              | 26.500               | 15.100 | 15 SH     | 15,40                   | 250           | 16.200            | 20            |
| KPMB-20              | 29.000               | 16.600 | 20 SH     | 18,20                   | 250           | 16.200            | 20            |
| KPMB-25              | 35.500               | 20.300 | 25 SH     | 25,00                   | 350           | 25.100            | 22            |
| KPMB-30              | 44.000               | 25.200 | 30 SH     | 27,70                   | 350           | 25.100            | 22            |
| KPMB-40-s            | 62.800               | 35.900 | 40 SH     | 42,70                   | 450 / 2 x 250 | 32.400            | 20            |
| KPMB-50-s            | 76.800               | 43.900 | 50 SH     | 54,20                   | 450 / 2 x 350 | 50.200            | 22            |

\* Lleva dos compresores



## OPCIÓN DE EVAPORADOR



Evaporadores cúbicos

### KIDEPACK

| Condensador | Desescarche | Diámetros de tuberías |        |     | Potencias frigoríficas a otros regímenes kW |       |        |        |                  |       |        |        | Cámara        | Modelo    |        |
|-------------|-------------|-----------------------|--------|-----|---|-------|--------|--------|------------------|-------|--------|--------|---------------|-----------|--------|
|             |             |                       |        |     | T. ext. = +32 °C                            |       |        |        | T. ext. = +40 °C |       |        |        |               |           |        |
|             |             |                       |        |     | +10 °C                                      | -0 °C | -20 °C | -25 °C | +10 °C           | -0 °C | -20 °C | -25 °C |               |           |        |
| m³/h        | kW          | Asp.                  | Liq.   | Gas |   |       |        |        |                  |       |        |        | m³ aprox.     | R-455A    | R-449A |
| 7.200       | 5,3         | 1 1/8"                | 5/8"   | -   | 12,6  | 9,9   | 5,7    | 4,6    | 11,9             | 9,1   | 5,2    | 4,2    | 220 / 150     | KPMB-6    |        |
| 7.400       | 7,0         | 1 3/8"                | 5/8"   | -   | 19,2  | 15,1  | 8,6    | 7,1    | 18,1             | 13,9  | 7,9    | 6,4    | 370 / 250     | KPMB-8    |        |
| 14.600      | 11,1        | 1 5/8"                | 7/8"   | -   | 28,5  | 22,4  | 12,8   | 10,5   | 26,9             | 20,6  | 11,7   | 9,5    | 600 / 410     | KPMB-13   |        |
| 14.800      | 13,3        | 1 5/8"                | 7/8"   | -   | 33,7  | 26,5  | 15,1   | 12,4   | 31,8             | 24,3  | 13,8   | 11,3   | 730 / 510     | KPMB-15   |        |
| 15.000      | 14,7        | 1 5/8"                | 7/8"   | -   | 36,8  | 29,0  | 16,6   | 13,6   | 34,8             | 26,6  | 15,1   | 12,3   | 820 / 570     | KPMB-20   |        |
| 20.000      | 16,7        | 2 1/8"                | 7/8"   | -   | 45,1  | 35,5  | 20,3   | 16,6   | 42,6             | 32,6  | 18,5   | 15,1   | 1.040 / 750   | KPMB-25   |        |
| 20.300      | 20,1        | 2 1/8"                | 7/8"   | -   | 55,9  | 44,0  | 25,2   | 20,6   | 52,8             | 40,4  | 22,8   | 18,7   | 1.360 / 1.010 | KPMB-30   |        |
| 30.000      | 28,8        | 2 1/8"                | 1 1/8" | -   | 79,8  | 62,8  | 35,9   | 29,6   | 75,4             | 57,7  | 32,7   | 26,7   | 2.060 / 1.620 | KPMB-40-s |        |
| 31.000      | 31,8        | 2 5/8"                | 1 1/8" | -   | 97,6  | 76,8  | 43,9   | 35,9   | 92,2             | 70,5  | 39,9   | 32,6   | 2.600 / 2.110 | KPMB-50-s |        |



EQUIPOS INDUSTRIALES

# BAJA-MEDIA

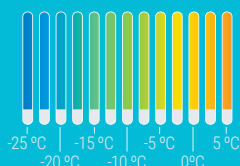
BITÉMPERO

## KPBM

R-454C R-449A  
R-455A



-25 °C +5 °C



Compacto / Split

En equipos compactos, únicamente hay disponibilidad de refrigerante A2L.

## CARACTERÍSTICAS GENERALES

- Válvula de expansión electrónica.
- Control del funcionamiento del equipo mediante automática.
- Pantalla táctil de 5,7".
- Equipos bitémperos capaces de trabajar en cámaras a temperaturas entre -25 °C y + 5 °C. Pero mayormente en baja T<sup>a</sup>.
- Desescarcho eléctrico.
- Paso de aletas del evaporador = 5 mm.
- Para conservación de productos refrigerados y congelados.
- Gran versatilidad en modelos y aplicaciones.
- Baja carga de refrigerante. Batería condensadora microcanal.

### KIDEPACK

| Modelo               | Potencia frigorífica |        | Compresor | Potencia máx. absorbida | Box           | Evaporador        | Dardo de aire |
|----------------------|----------------------|--------|-----------|-------------------------|---------------|-------------------|---------------|
|                      | Wattios              |        |           |                         |               |                   |               |
|                      | 0 °C                 | -20 °C |           |                         |               |                   |               |
|                      |                      |        | CV        | kW                      | Cond. / Evap. | m <sup>3</sup> /h | m             |
| <b>R-455A R-449A</b> |                      |        |           |                         |               |                   |               |
| KPBM-8               | 11.000               | 9.100  | 7,5 SH    | 13,30                   | 150           | 7.900             | 19            |
| KPBM-10              | 12.700               | 10.400 | 12 SH     | 14,50                   | 150           | 7.900             | 19            |
| KPBM-15              | 19.400               | 15.700 | 15 SH     | 24,00                   | 250           | 16.200            | 20            |
| KPBM-20              | 22.800               | 18.700 | 20 SH     | 28,20                   | 250           | 16.200            | 20            |
| KPBM-30              | 37.700               | 30.700 | 30 SH     | 46,20                   | 350           | 25.100            | 22            |
| KPBM-40              | 45.000               | 36.600 | 40 SH     | 54,60                   | 350           | 25.100            | 22            |
| KPBM-100-s           | 85.800               | 69.700 | 100 SH *  | 100,20                  | 450 / 2 x 350 | 50.200            | 22            |

\* Lleva dos compresores



## OPCIÓN DE EVAPORADOR



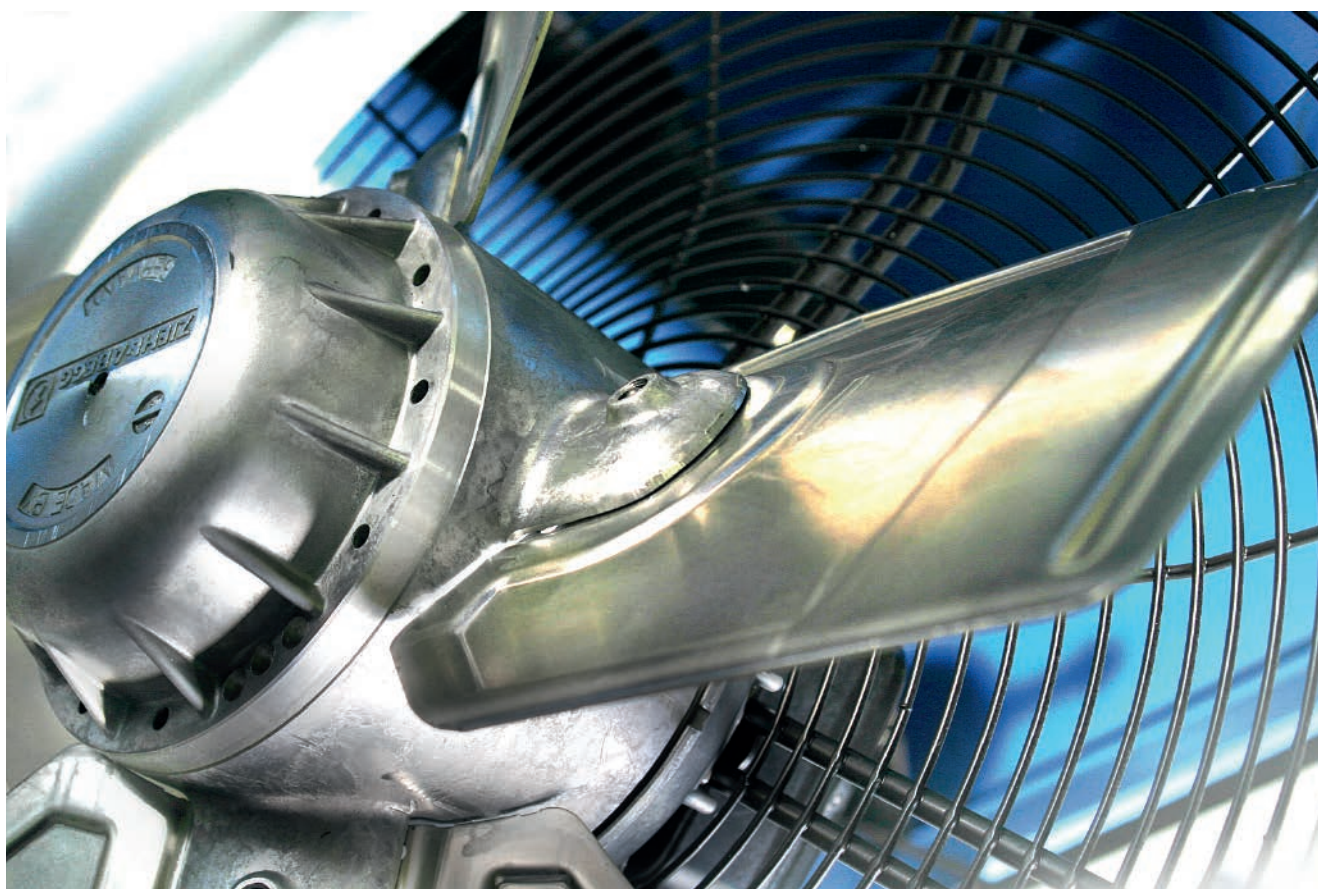
Evaporadores cúbicos

### KIDEPACK

| Condensador | Desescarche | Diámetros de tuberías |        |     | Potencias frigoríficas a otros regímenes<br>kW |        |      |        |                  |        |      |        | Cámara        | Modelo     |        |        |
|-------------|-------------|-----------------------|--------|-----|--|--------|------|--------|------------------|--------|------|--------|---------------|------------|--------|--------|
|             |             | Asp.                  | Liq.   | Gas | T. ext. = +32 °C                               |        |      |        | T. ext. = +40 °C |        |      |        |               | m³ aprox.  | R-455A | R-449A |
|             |             |                       |        |     | -25 °C   | -20 °C | 0 °C | +10 °C | -25 °C           | -20 °C | 0 °C | +10 °C |               |            |        |        |
| m³/h        | kW          |                       |        |     |  |        |      |        |                  |        |      |        |               |            |        |        |
| 7.400       | 6,2         | 1 3/8"                | 5/8"   | -   | 7,6  | 9,1    | 11,0 | 12,7   | 6,75             | 8,0    | 10,1 | 11,7   | 270 / 260     | KPBM-8     |        |        |
| 7.600       | 7,8         | 1 5/8"                | 5/8"   | -   | 8,6  | 10,4   | 12,7 | 14,7   | 7,7              | 9,2    | 11,7 | 13,5   | 320 / 300     | KPBM-10    |        |        |
| 14.800      | 9,8         | 1 5/8"                | 5/8"   | -   | 13,0   | 15,7   | 19,4 | 22,5   | 11,9             | 13,8   | 17,8 | 20,6   | 530 / 500     | KPBM-15    |        |        |
| 15.000      | 12,2        | 2 1/8"                | 7/8"   | -   | 15,5   | 18,7   | 22,8 | 26,4   | 14,2             | 16,5   | 20,9 | 24,2   | 660 / 610     | KPBM-20    |        |        |
| 20.600      | 18,4        | 2 1/8"                | 7/8"   | -   | 25,5   | 30,7   | 37,7 | 43,6   | 23,2             | 27,0   | 34,6 | 40,1   | 1.310 / 1.120 | KPBM-30    |        |        |
| 20.800      | 23,4        | 2 5/8"                | 7/8"   | -   | 30,4   | 36,6   | 45,0 | 52,1   | 27,8             | 32,2   | 41,3 | 47,8   | 1.650 / 1.390 | KPBM-40    |        |        |
| 32.000      | 45,3        | 3 1/8"                | 1 1/8" | -   | 57,9   | 69,7   | 85,8 | 99,3   | 53,0             | 61,3   | 78,8 | 91,2   | 3.500 / 2.940 | KPBM-100-s |        |        |

## CARACTERÍSTICAS GENERALES

- Estudio personalizado para cada uno de los proyectos.
- Equipos frigoríficos para **R-452A** **R-454C** **R-455A** **R-449A** **R-513A** .
- Equipos compactos o partidos.
- Compresores scroll o semi-herméticos de primeras marcas.
- Válvula de expansión electrónica.
- Desescarche por gas caliente o desescarche eléctrico.




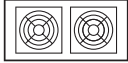
## OPCIONALES

|  |   |
|--|---|
| <b>Modelo</b>  |   |
| Otras tensiones y frecuencias  |   |
| Resistencias venturi evaporador  |   |
| Ventiladores EC en condensador   |   |
| Ventilador de largo alcance con álabe direccional<br>Distancia máxima 34 m |   |
| Resistencias.<br>Desagüe Autoregurable                                     | Máximo para<br>4 equipos en la misma cámara |
| Salida de aire del condensador vertical                                    |   |
| Tratamiento anticorrosivo en batería condensadora / evaporadora            |   |
| Separador Panel - Pared obra   |   |
| Embalaje especial jaula protegida para envío en contenedor                 |   |
| Separador de aceite  |   |
| Separador de aspiración  |   |
| Bomba condensado (KPA)   |   |
| Mueble unidad condensadora en inoxidable                                   |   |
| Batería condensadora con tubo de cobre y aleta de aluminio                 |   |

## ACCESORIOS

|  |   |
|--|---|
| <b>Modelo</b>                            |   |
| Panel táctil de mando remoto KP-180      |  |
| Máximo para 4 equipos en la misma cámara |   |

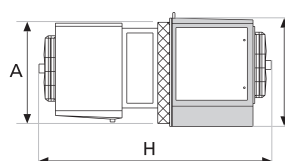
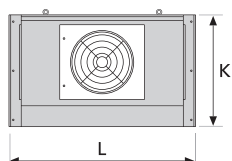
## SISTEMA DE MONITORIZACIÓN Y CONTROL. Ver página 71

| Modelo  | Equipos   | Característica   | Requiere            |
|---|---|--|---------------------|
|  |  | Aviso en caso de avería o alarma vía Email (sms). Registro, visualización y gestión. |                     |
| XWEB300D-PRO 8D000P   | Hasta 18 equipos  | Con carril DIN - Tensión 110-230 V   | Línea ADSL y Router |
| XWEB500D-PRO 8F000P   | Hasta 36 equipos  | Con carril DIN - Tensión 110-230 V   | Línea ADSL y Router |
| XWEB500D-PRO 8L000P   | Hasta 75 equipos  | Con carril DIN - Tensión 110-230 V   | Línea ADSL y Router |

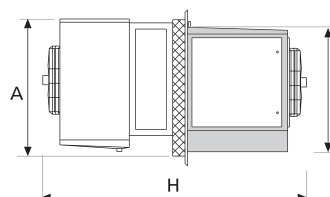
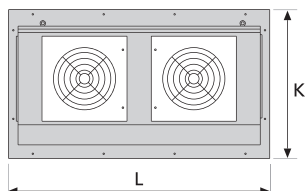
# DIMENSIONES

## COMPACTO

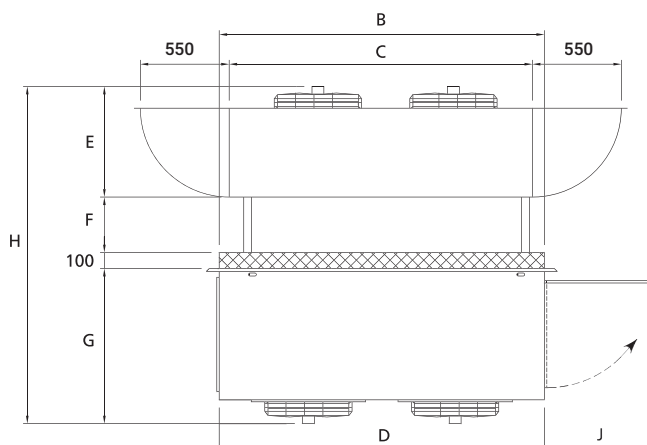
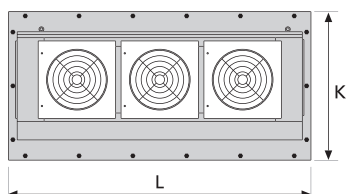
**Box**  
145  
150



**Box**  
250



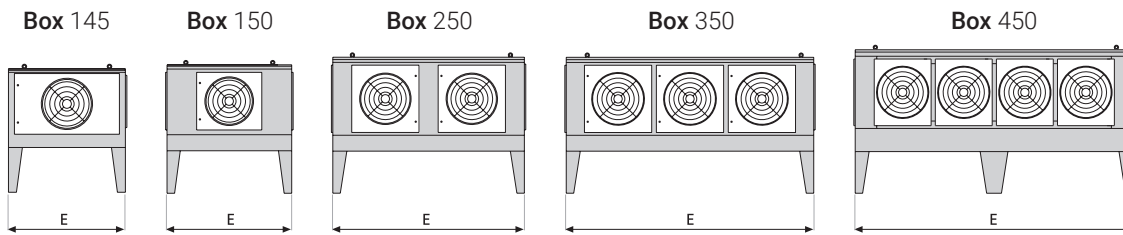
**Box**  
350



| Box | Dimensiones (mm) |       |       |       |     |     |     |       |       |     |       |       | Ventilador | Peso        |
|-----|------------------|-------|-------|-------|-----|-----|-----|-------|-------|-----|-------|-------|------------|-------------|
|     | A*               | B*    | C     | D     | E   | F   | G   | H     | I     | J   | K     | L     |            | kg          |
| 145 | 730              | 1.190 | 1.140 | 1.175 | 580 | 300 | 775 | 1.755 | 790   | 550 | 790   | 1.375 | 1xØ450     | 240 / 330   |
| 150 | 850              | 1.350 | 1.330 | 1.320 | 700 | 300 | 865 | 1.965 | 910   | 610 | 910   | 1.520 | 1xØ500     | 320 / 510   |
| 250 | 1.100            | 2.075 | 2.020 | 2.050 | 700 | 350 | 990 | 2.140 | 1.005 | 760 | 1.260 | 2.245 | 2xØ500     | 550 / 820   |
| 350 | 1.220            | 2.710 | 2.625 | 2.650 | 700 | 400 | 990 | 2.190 | 1.005 | 760 | 1.361 | 2.850 | 3xØ500     | 940 / 1.100 |

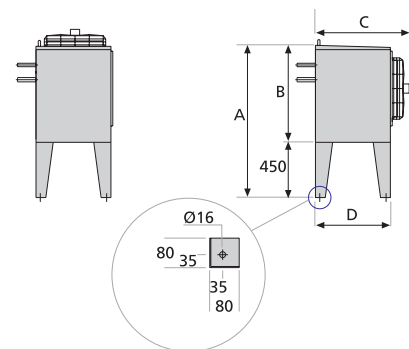
## VERSIÓN PARTIDA

### UNIDAD CONDENSADORA

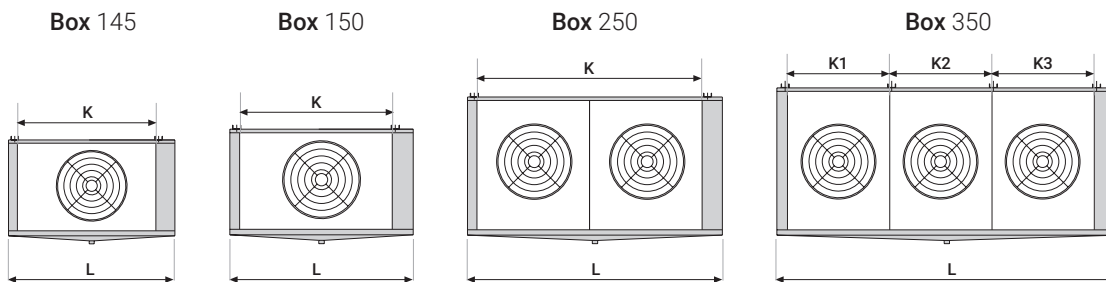


| Box | Dimensiones (mm) |       |       |       |       | Peso<br>kg    |
|-----|------------------|-------|-------|-------|-------|---------------|
|     | A                | B     | C     | D     | E     |               |
| 145 | 1.240            | 790   | 775   | 610   | 1.175 | 180 / 250     |
| 150 | 1.360            | 910   | 865   | 700   | 1.320 | 290 / 460     |
| 250 | 1.455            | 1.005 | 990   | 825   | 2.050 | 380 / 600     |
| 350 | 1.455            | 1.005 | 990   | 825   | 2.650 | 580 / 830     |
| 450 | 1.550            | 1.100 | 1.265 | 1.100 | 3.000 | 1.000 / 1.200 |

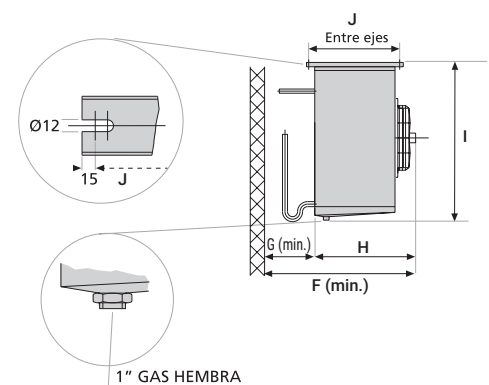
### OPCIÓN SALIDA AIRE VERTICAL



### EVAPORADORES

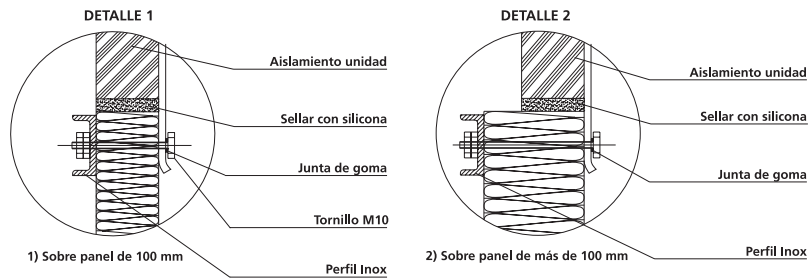
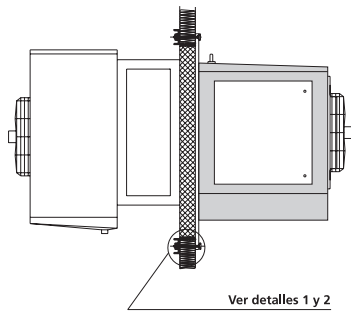


| Box | Dimensiones (mm) |     |     |       |     |       |     |     |     |       | Peso<br>kg |
|-----|------------------|-----|-----|-------|-----|-------|-----|-----|-----|-------|------------|
|     | F                | G   | H   | I     | J   | K     | K1  | K2  | K3  | L     |            |
| 145 | 880              | 300 | 580 | 740   | 525 | 980   | -   | -   | -   | 1.140 | 70 / 90    |
| 150 | 1.050            | 350 | 700 | 860   | 635 | 1.150 | -   | -   | -   | 1.330 | 90 / 120   |
| 250 | 1.050            | 350 | 700 | 1.100 | 635 | 1.730 | -   | -   | -   | 2.020 | 180 / 240  |
| 350 | 1.100            | 400 | 700 | 1.205 | 635 | -     | 793 | 766 | 771 | 2.625 | 290 / 370  |



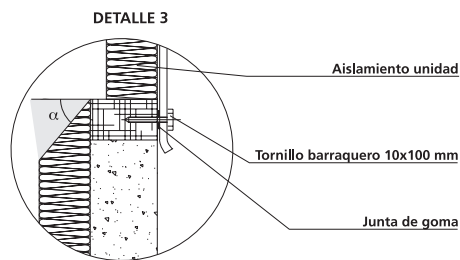
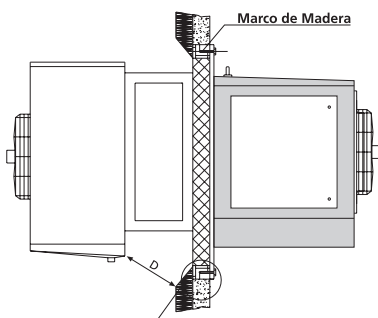
## VERSIÓN COMPACTO

### MONTAJE EN PANEL



Opcionalmente puede suministrarse un kit de accesorios de amarre al panel.

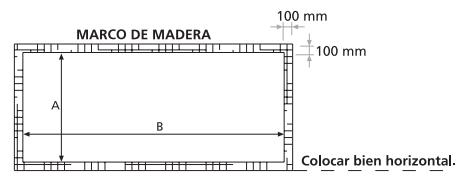
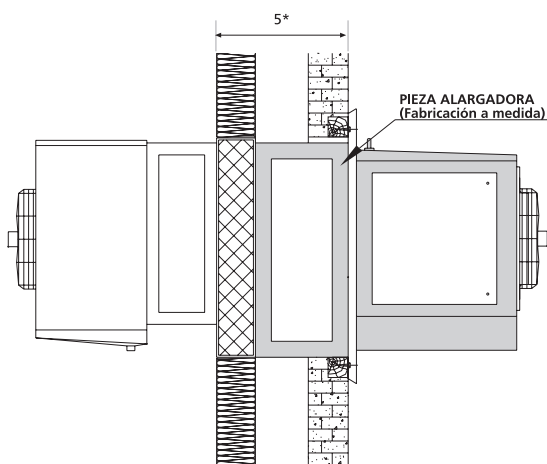
### MONTAJE EN MURO



| Box | D Mínimo (mm) |
|-----|---------------|
| 145 | 250           |
| 150 | 300           |
| 250 | 300           |
| 350 | 350           |

El ángulo  $\alpha$  será el necesario para que la distancia "D" siempre sea mayor que la indicada en la tabla.

### MONTAJE EN MURO (ESPECIAL)



Dimensiones interiores del marco en madera (caso de montaje en muro).  
Dimensiones de corte en caso de montaje en paneles.

| Box | A     | B     |
|-----|-------|-------|
| 145 | 735   | 1.195 |
| 150 | 855   | 1.355 |
| 250 | 1.110 | 2.090 |
| 350 | 1.230 | 2.725 |

\*Para Box 350 la medida máxima será de 400 mm. para transportarlo en camión y 300 mm. para transportarlo en contenedor.

Para Box 250 ampliar la cota máxima en 50 mm.

## EMBALAJE KIDEPACK (JAULA DE MADERA)



### Transporte camión

| BLOCK   | LARGO | ANCHO | ALTO  |
|---------|-------|-------|-------|
| Box 145 | 2.030 | 1.530 | 1.010 |
| Box 150 | 2.260 | 1.680 | 1.601 |
| Box 250 | 2.280 | 2.335 | 1.370 |
| Box 350 | 2.940 | 2.385 | 1.490 |



### Transporte marítimo

| BLOCK   | LARGO | ANCHO | ALTO  |
|---------|-------|-------|-------|
| Box 145 | 2.030 | 1.530 | 1.010 |
| Box 150 | 2.260 | 1.680 | 1.601 |
| Box 250 | 2.360 | 2.260 | 1.435 |
| Box 350 | 2.940 | 2.260 | 1.530 |



### Transporte camión

| SPLIT     |                 | LARGO | ANCHO | ALTO  |
|-----------|-----------------|-------|-------|-------|
| Box 145   |                 | 1.630 | 1.530 | 1.060 |
| Box 150   |                 | 1.880 | 1.680 | 1.160 |
| Box 250   |                 | 2.280 | 2.005 | 1.350 |
| Box 350   |                 | 2.940 | 2.005 | 1.380 |
| Box 450-s | CONDENSADOR     | 3.200 | 1.600 | 1.670 |
|           | 2 EVAP. BOX-250 | 2.300 | 2.000 | 1.240 |
|           | 2 EVAP. BOX-350 | 2.860 | 2.000 | 1.380 |



### Transporte marítimo

| SPLIT     |                 | LARGO | ANCHO | ALTO  |
|-----------|-----------------|-------|-------|-------|
| Box 145   |                 | 1.630 | 1.530 | 1.060 |
| Box 150   |                 | 1.880 | 1.680 | 1.160 |
| Box 250   |                 | 2.280 | 2.260 | 1.370 |
| Box 350   |                 | 3.000 | 2.260 | 1.430 |
| Box 450-s | CONDENSADOR     | 3.280 | 1.680 | 1.860 |
|           | 2 EVAP. BOX-250 | 2.300 | 2.000 | 1.295 |
|           | 2 EVAP. BOX-350 | 2.860 | 2.000 | 1.435 |

## NOTAS

Los equipos partidos y Módulos de Condensación se envían con patas desmontadas (Excepto Box 450 que van montadas).

### Para envíos nacionales:

- Los equipos box 145 al 150 compactos, partidos y Módulos de Condensación son considerados como estándares y enviados en embalaje de cartón sobre palet de las siguientes dimensiones:

A x B x C = 2.000 x 1.450 x 1.050. Sólo en caso de box 150 compactos con mayor espesor de panel y/o ventiladores especiales se utilizará jaula estándar.

- Las medidas indicadas pueden variar para equipos especiales (Separador especial, salida de aire vertical, etc.).

### Embalajes opcionales:

- Jaula protegida con tablex para envío en contenedor: Se mantienen las dimensiones exteriores de la tabla excepto las marcadas con un superíndice: (1) C=1.120 mm; (2) B=2.260 mm. Cuando la cota "A" es mayor de 2.300 mm (Anchura de puerta del contenedor) se invierte la posición de los patines del embalaje (La cota "A" pasa a ser la "B" y viceversa).
- Caja exportación: Añadir 40 mm más en cotas "A" y "B"; añadir 30 mm más en cota "C".

En ambos casos (Jaula protegida o caja exportación) la máquina irá con protección anti-corrosión VC1450ES Y dispondrá del certificado fitosanitario para embalajes s/norma NIMF-15.





# EQUIPOS INDUSTRIALES

# ENFRIADORAS

p. 142 **Enfriadoras de glicol**  
R-290 / A2L / R-449A

p. 144 **Baterías de enfriamiento**  
AGUA + ETILENGLICOL O PROPILENGLICOL



R-449A

**R-290 A2L**

ENFRIADORAS

# ENFRIADORAS DE GLICOL



Enfriadoras de glicol para aplicaciones de alta, media y baja temperatura.

## REFRIGERANTES

| R-449A                   | R-454C                   | R-290                          |
|--------------------------|--------------------------|--------------------------------|
| Alta y media temperatura | Media y baja temperatura | Alta, media y baja temperatura |

## CAPACIDADES FRIGORÍFICAS

| ALTA       | MEDIA      | BAJA      |
|------------|------------|-----------|
| 6 - 220 kW | 5 - 190 kW | 2 - 85 kW |

## CARACTERÍSTICAS GENERALES

- Disponible para etilenglicol o propilenglicol.
- Compresor scroll o semi-hermético.
- Carrocería con alta protección contra la corrosión y agentes atmosféricos.
- Tecnología INVERTER.
- Ventiladores EC.
- Recipiente de líquido, filtro deshidratador y visor de líquido.
- Válvula de expansión electrónica.
- Intercambiador de placas.
- Presostato y transductor de alta y de baja presión.
- Intercambiador de calor de aire con tubería de cobre y aleta de aluminio o microchannel.
- Circuito hidráulico incorporado incluyendo depósito y bomba.

## OPCIONALES

Intercambiador de calor de aire con tratamiento anticorrosivo

Recuperación de calor total o parcial

## ACCESORIOS

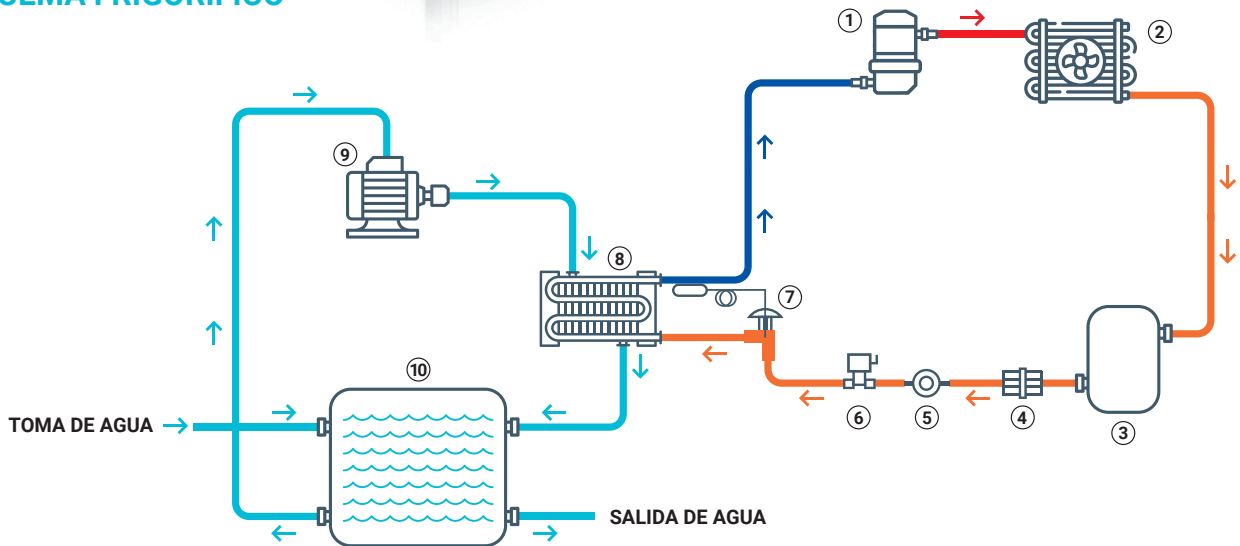
Sistema de monitorización y control. Ver página 71

## ¿POR QUÉ R-290?

- **Fiabilidad:** Su baja densidad y sus características termodinámicas permiten una reducción de la carga y presiones de trabajo relativamente bajas.
- **Eficiencia:** El valor mínimo de SEPR exigido en el reglamento es de 2,32 para las unidades con capacidad de refrigeración nominal inferior a 300 kW que utilicen refrigerantes ecológicos como el R-290.
- **Tecnología verde:** Gracias a su bajísimo PCA de 3 es apto para ser utilizado hasta 2030 sin ninguna restricción relacionada con el Reglamento de gases fluorados.
- **Alta seguridad:** Es un refrigerante inflamable no tóxico que, para garantizar el máximo nivel de seguridad, se instala de serie un detector de gas con clasificación Ex en todas las unidades.
- **Contención del R-290:** Con el objetivo de mejorar aún más el nivel de seguridad de las unidades y garantizar una evaluación más sencilla de la instalación se contiene el R-290 de la siguiente manera: caja cerrada, detector de gases, ventilador de extracción y válvula(s) de seguridad transportada (s).



## ESQUEMA FRIGORÍFICO



- |                                    |                       |                     |                        |                    |
|------------------------------------|-----------------------|---------------------|------------------------|--------------------|
| ① Compresor                        | ③ Receptor de líquido | ⑤ Mirilla           | ⑦ Válvula de expansión | ⑨ Bomba            |
| ② Condensador refrigerado por aire | ④ Filtro secador      | ⑥ Válvula selenoide | ⑧ Evaporador           | ⑩ Depósito de agua |

## ENFRIADORAS

# BATERÍAS DE ENFRIAMIENTO

AGUA + ETILENGLICOL O PROPILENGLICOL



Baterías de enfriamiento para cámaras frigoríficas en aplicaciones de alta, media y baja temperatura.



|                       | BAJO PERFIL     | CÚBICOS          | CÚBICOS INDUSTRIALES | DOBLE FLUJO      | DOBLE FLUJO INDUSTRIALES |
|-----------------------|-----------------|------------------|----------------------|------------------|--------------------------|
| CAPACIDAD FRIGORÍFICA | 0,7 kW - 4,1 kW | 0,8 kW - 16,8 kW | 7,9 kW - 70 kW       | 1,8 kW - 16,5 kW | 12 kW - 57,5 kW          |
| PASO DE ALETAS        | 4,2 mm y 7 mm   | 4,5 mm y 7 mm    | 4 mm, 7 mm y 10 mm   | 3,5 mm y 6 mm    | 3 mm, 4,5 mm y 7 mm      |

## CARACTERÍSTICAS GENERALES

- Disponible para agua y agua con etilenglicol o propilenglicol.
- Carrocería de chapa galvanizada y pintada.
- Tubos de cobre y aletas de aluminio.
- Ventiladores con motores monofásicos y trifásicos con grado de protección IP-44 (IP-54 en cúbico industrial) y para temperaturas comprendidas entre -40 °C y +40 °C.
- Desescarche por aire o eléctrico.
- Incluyen válvulas de tres vías.
- Control incorporado.

## OPCIONALES

Otras tensiones y 60 Hz

Ventiladores de Alta Eficiencia

Tratamiento anticorrosivo en batería

Mueble de acero inoxidable

## ACCESORIOS

Bomba de condensados para baterías de enfriamiento de doble flujo



**EQUIPOS INDUSTRIALES**

# **EQUIPOS DE SECADO Y MADURACIÓN**

p.146 **Mini secadero compacto**  
**EMS · A2L**

p. 148 **Mini secaderos para jamones,  
embutidos y quesos**  
**KSP - COMPACTO · A2L**

p. 149 **Mini secaderos para jamones,  
embutidos y quesos**  
**KSP - SPLIT · A2L / R-449A**

p. 154 **Secaderos de jamones**  
**KSJ · A2L / R-449A / R-513A**

p. 155 **Secaderos de embutidos**  
**KSC · A2L / R-449A / R-513A**

p. 156 **Secaderos de quesos**  
**KSQ · A2L / R-449A / R-513A**

**kide** MINI DRYER

R-455A  
R-454C

**A2L**

EQUIPOS DE SECADO Y  
MADURACIÓN

## MINI SECADERO COMPACTO

**EMS**



Equipos frigoríficos compactos comerciales de pared para cámaras frigoríficas de pequeño volumen en aplicaciones de secado/curado de embutidos, jamones y quesos.

### CARACTERÍSTICAS GENERALES

- Precargado con refrigerante.
- Compresor hermético.
- Expansión por válvula termostática.
- Presostato de alta y de baja presión.
- Variador de velocidad incluido.
- Batería evaporadora con tratamiento anticorrosión incluido.
- Desescarche automático por gas caliente.
- Evaporación automática parcial de condensados.
- Manguera de acometida (2,5 m).
- Regulación electrónica multifunción integrado en el frontal.
- Sondas de temperatura y humedad.
- Protector de tensión.
- Control de condensación mediante presostato.
- Filtro deshidratador cerámico.
- Tampón aislante incluido.
- Montaje bajo cubierta.
- Ventilador de extracción de aire.
- Cuadro eléctrico estanco.

### OPCIONALES

Kit para bajas temperaturas

Batería evaporadora y condensadora interior con tubería en acero inoxidable

Tratamiento anticorrosivo para el mueble de la unidad condensadora

Ventilador centrífugo

**NEW**

### ACCESORIOS

Humidificador externo y control

Sistema de monitorización y control. Ver página 71 **Xwab**

### CONTROLADOR ELECTRÓNICO

La regulación electrónica XH260L, de serie en nuestros mini secaderos es un avanzado controlador compacto.

- Control termostático para regulación de temperatura y humedad.
- Desescarche inteligente.



| Series | Modelo     | Potencia frigorífica | Embutidos |       | Jamones |       | Quesos |       | Compresor | ⚡<br>R-455A * | Pot. max. absorc. | Intensidad absorc. max. | Caudal |       | Peso  |    |   |   |          |          |
|--------|------------|----------------------|-----------|-------|---------|-------|--------|-------|-----------|---------------|-------------------|-------------------------|--------|-------|-------|----|---|---|----------|----------|
|        |            |                      | W**       | m³    | kg      | m³    | kg     | m³    |           |               |                   |                         | kg     | CV    |       | kg | A | A | evapora. | condens. |
|        |            |                      |           |       |         |       |        |       |           |               |                   |                         |        |       |       |    |   |   | m³/h     |          |
| 300    | EMS3015C5G | 2.950                | 8/11      | 500   | 13/16   | 1.000 | 15/20  | 750   | 1 1/2     | 400 /3/50     | 4,00              | 7,37                    | 8,1    | 800   | 1.500 | 80 |   |   |          |          |
|        | EMS3020C5G | 5.010                | 13/17     | 1.000 | 15/20   | 2.000 | 15/25  | 1.300 | 2         | 400 /3/50     | 4,00              | 13                      | 14,4   | 1.200 | 1.600 | 80 |   |   |          |          |

\* Disponible en refrigerante R-454C.

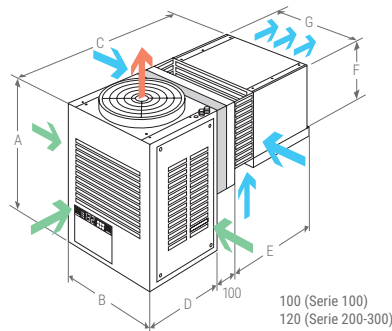
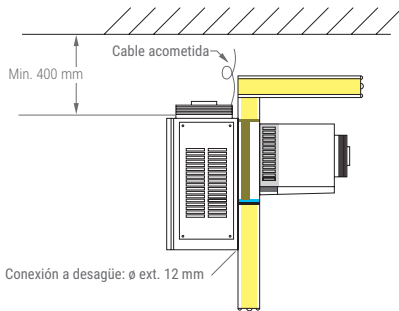
\*\* Potencia a 12° y 65% de humedad.

Equipos preparados para trabajar entre 3-28°C y 90-55% de humedad.

## DIMENSIONES

### Equipo

| Series | A   | B   | C     | D   | E   | F   | G   |
|--------|-----|-----|-------|-----|-----|-----|-----|
| 300    | 800 | 735 | 1.140 | 410 | 615 | 420 | 670 |

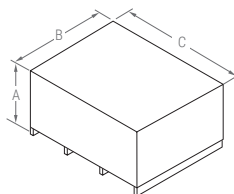


### Corte

| Series | H   | L   |
|--------|-----|-----|
| 300    | 690 | 475 |

### Unit + EMB. / PACK.

| A     | B     | C     | kg |
|-------|-------|-------|----|
| 1.136 | 1.000 | 1.350 | 80 |



Dimensiones equipo, embalaje y tamaños de línea definitivos serán los indicados en la ficha técnica.

EQUIPOS DE SECADO Y  
MADURACIÓN

# MINI SECADEROS PARA JAMONES, EMBUTIDOS Y QUESOS

KSP

Compacto



| Modelos autónomos* | Nº Jamones<br>10 kg | Nº Embutidos<br>Ø 80 mm | Queso                      |   | Potencia frigorífica<br>W <sup>(1)</sup> | Caudal<br>m³/h | Box | Conducto impulsión<br>mm | Pot. Max. Abs.<br>kW <sup>(2)</sup> | Cond. |       | Evap. |       |             |
|--------------------|---------------------|-------------------------|----------------------------|---|--|----------------|-----|--------------------------|-------------------------------------|-------|-------|-------|-------|-------------|
|                    |                     |                         | Cámara de maduración<br>m² | Cámara de maduración y conservación<br>m² |  |                |     |                          |                                     | Gas   | Liq.  | Liq.  | Asp   | Desescarche |
|                    |                     |                         |                            |   |  |                |     |                          |                                     |       |       |       |       |             |
| KSP 1,5            | 180                 | 350                     | 27                         | 20  | 3.600                                    | 2.500          | 140 | 600 x 160                | 3,4                                 | 1/2 " | 3/8 " | 3/8 " | 5/8 " | 1/2 "       |
| KSP 2              | 275                 | 650                     | 40                         | 30  | 4.900                                    | 2.500          | 140 | 600 x 210                | 4                                   | 1/2 " | 3/8 " | 3/8 " | 7/8 " | 1/2 "       |
| KSP 3              | 420                 | 1.000                   | 61                         | 45  | 7.200                                    | 3.900          | 143 | 730 x 240                | 5,1                                 | 1/2 " | 1/2 " | 1/2 " | 7/8 " | 1/2 "       |
| KSP 4              | 540                 | 1.300                   | 80                         | 60  | 9.300                                    | 3.500          | 143 | 730 x 260                | 6,2                                 | 5/8 " | 1/2 " | 1/2 " | 7/8 " | 5/8 "       |

\* Modelos centralizado a consultar

(1) Con sala a + 14 °C / 75% H.R.

(2) Válido para 400V/III/50 Hz. Tomar este dato para la protección del equipo.

## CARACTERÍSTICAS GENERALES

- Unidades compactas, de fácil instalación, probadas y reguladas en nuestra fábrica.
- Aprovechamiento del calor de compresión con el consiguiente ahorro energético.
- Calor auxiliar mediante resistencias eléctricas.
- Pantalla táctil de 5,7".
- Cuadro eléctrico estanco.
- Maniobra para extracción de aire en caso de refrigerante en el ambiente.

## OPCIONALES

Embalaje especial de madera para envío por contenedor

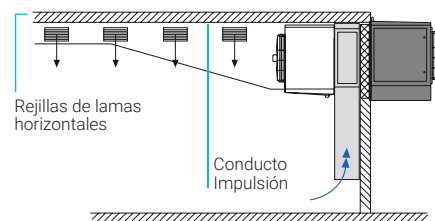
Batería evaporadora con tubería inox. y aletas de aluminio prelacadas

## ACCESORIOS

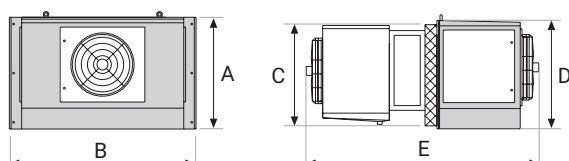
Suministro o suministro y montaje de conductos galvanizados o inox.

Humidificador externo al equipo

Sistema de monitorización y control. Ver página 71 **Xwzb**



## DIMENSIONES



| Box | Dimensiones (mm) |       |     |     |       | Ventilador | Peso      |
|-----|------------------|-------|-----|-----|-------|------------|-----------|
|     | A                | B     | C   | D   | E     |            | kg        |
| 150 | 910              | 1.520 | 850 | 910 | 1.965 | 1xØ500     | 320 / 510 |

**kide** MINI DRYER

EQUIPOS DE SECADO Y MADURACIÓN

# MINI SECADEROS PARA JAMONES, EMBUTIDOS Y QUESOS

**KSP**

Split

R-454C  
R-455A

R-449A

**A2L**



| Modelos autónomos* | Nº Jamones | Nº Embutidos | Queso                |                                     | Potencia frigorífica | Caudal | Box | Conducto impulsión | Pot. Max. Abs. | Cond. |       | Evap. |       |             |
|--------------------|------------|--------------|----------------------|-------------------------------------|----------------------|--------|-----|--------------------|----------------|-------|-------|-------|-------|-------------|
|                    |            |              | Cámara de maduración | Cámara de maduración y conservación |                      |        |     |                    |                | Gas   | Liq.  | Liq.  | Asp   | Desescarche |
|                    |            |              |                      |                                     |                      |        |     |                    |                |       |       |       |       |             |
| KSP 1,5-s          | 180        | 350          | 27                   | 20                                  | 3.600                | 2.500  | 140 | 600 x 160          | 3,4            | 1/2 " | 3/8 " | 3/8 " | 5/8 " | 1/2 "       |
| KSP 2-s            | 275        | 650          | 40                   | 30                                  | 4.900                | 2.500  | 140 | 600 x 210          | 4              | 1/2 " | 3/8 " | 3/8 " | 7/8 " | 1/2 "       |
| KSP 3-s            | 420        | 1.000        | 61                   | 45                                  | 7.200                | 3.900  | 143 | 730 x 240          | 5,1            | 1/2 " | 1/2 " | 1/2 " | 7/8 " | 1/2 "       |
| KSP 4-s            | 540        | 1.300        | 80                   | 60                                  | 9.300                | 3.500  | 143 | 730 x 260          | 6,2            | 5/8 " | 1/2 " | 1/2 " | 7/8 " | 5/8 "       |

\* Modelos centralizado a consultar

(1) Con sala a +14 °C / 75% H.R.

(2) Válido para 400V/III/50 Hz. Tomar este dato para la protección del equipo.

## CARACTERÍSTICAS GENERALES

- Unidades partidas, de fácil instalación, probadas y reguladas en nuestra fábrica.
- Pantalla táctil de 5,7".

- Aprovechamiento del calor de compresión con el consiguiente ahorro energético.
- Calor auxiliar mediante resistencias eléctricas.

### PARA A2L:

- Cuadro eléctrico estanco.
- Maniobra para extracción de aire en caso de refrigerante en el ambiente.

## OPCIONALES

Otras tensiones y 60 Hz. Aplica a R-449A

Embalaje especial de madera para envío por contenedor

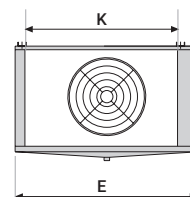
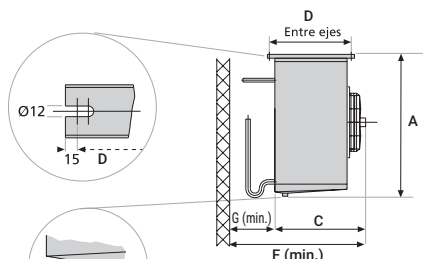
Batería evaporadora con tubería inox. y aletas de aluminio prelacadas.

## ACCESORIOS

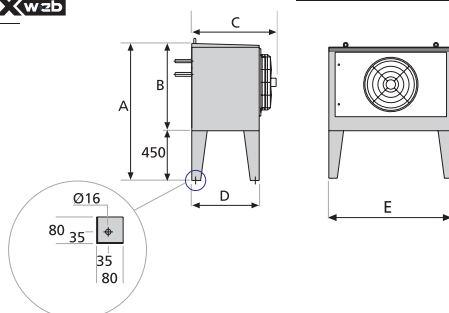
Suministro o suministro y montaje de conductos galvanizados o inox.

Humidificador externo al equipo

Sistema de monitorización y control. Ver página 71 **Xwzb**



| Box | Dimensiones (mm) |     |     |       |       |     |       |    |    |    | Peso kg  |
|-----|------------------|-----|-----|-------|-------|-----|-------|----|----|----|----------|
|     | A                | C   | D   | E     | F     | G   | K     | K1 | K2 | K3 |          |
| 150 | 860              | 700 | 635 | 1.330 | 1.050 | 350 | 1.150 | -  | -  | -  | 90 / 120 |



| Box | Dimensiones (mm) |     |     |     |       | Peso kg   |
|-----|------------------|-----|-----|-----|-------|-----------|
|     | A                | B   | C   | D   | E     |           |
| 150 | 1.360            | 910 | 865 | 700 | 1.320 | 290 / 460 |

# EQUIPOS DE SECADO Y MADURACIÓN

Las unidades que presentamos en esta tarifa están estudiadas para emular los procesos naturales de secado, curado y maduración de jamones y de todo tipo de embutidos curados.

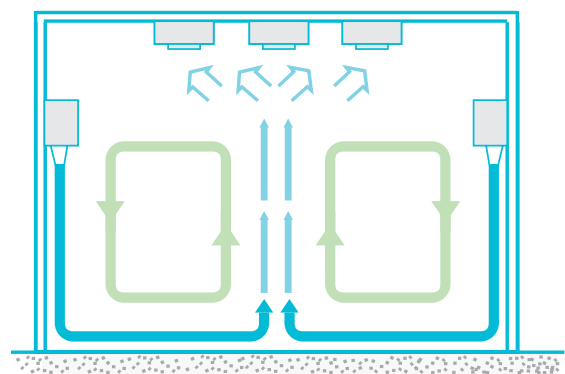
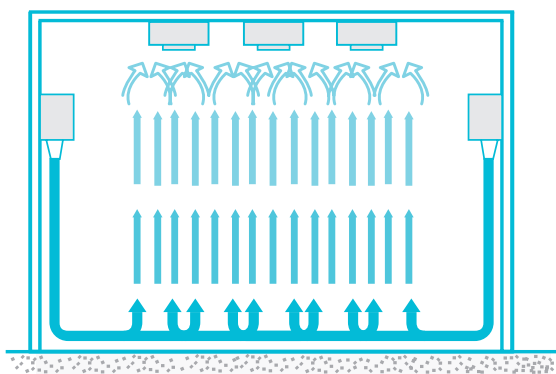
## DESCRIPCIÓN DEL SISTEMA

El producto se estaciona en una sala aislada en la que se realiza el proceso deseado, mediante un preciso dominio del clima interior, al controlar en cada momento las temperaturas y humedades relativas necesarias.

Un aspecto vital para lograr un buen resultado es la buena distribución del aire por la sala y el producto.

Nuestro sistema consiste en impulsar el aire a alta velocidad de forma vertical por dos conductos situados en las paredes laterales de la sala, que al llegar al suelo se desvía, gracias a las medias cañas existentes, convirtiéndose en horizontal.

Mediante un efecto de vaivén, el aire procedente de los dos conductos choca y comienza su subida hacia las aspiraciones, lo que da como resultado un barrido perfecto por todo el producto ubicado en la sala.





Nuestros equipos pueden utilizarse en procesos de ciclo completo (Para realizarlo totalmente en la misma sala) o ciclo partido (Para etapas concretas de cada proceso).

Refiriéndonos a jamones, los equipos están diseñados para acometer las diferentes fases de postsalado, reposo, secado, maduración, estufaje, bodega, etc.

Asimismo, nuestras unidades permiten el curado en frío de embutidos o siguiendo las fases típicas de estufaje y posterior secado. Se adaptan a cualquier forma de producción de cada país o región, gracias al desarrollo técnico obtenido en nuestras unidades.

Recomendamos contacten con nuestro Departamento de Estudios, quien presentará la mejor elección para cada proyecto y proceso.



## CARACTERÍSTICAS GENERALES

- Secaderos autónomos para R-449A, R-134A, R-513A, R-454C y R-455A.
- Estudio personalizado para cada uno de los proyectos.
- Mueble en acero inoxidable.
- Condensación flotante mediante temperatura de secado.
- Compresores scroll o semi-herméticos de primeras marcas.
- Baterías estándar en tubos de cobre y aletas de aluminio (Opción tubos en acero inoxidable y aletas de aluminio prelacadas).
- Calor auxiliar mediante resistencias eléctricas, opcionalmente para agua caliente o vapor.
- Ventiladores radiales EC con regulación de caudal desde el propio control.
- Válvula de expansión electrónica.
- Mueble aislado y bandeja de desagüe exterior cuando el mueble se ubica en el exterior de la cámara.
- Secaderos centralizados de glicol o freón (A consultar en oficina técnica).
- Diseño de conductos de distribución de aire adaptado a cada cámara.
- Suministro de compuertas, conos de impulsión y bocas de aspiración.
- Cuadro eléctrico completo incorporado en el mueble. Dispone de los automatismos, protecciones y seguridades precisos para el correcto funcionamiento del equipo.
- Fabricados bajo estrictos controles de calidad y respetuosos con el Medio Ambiente. ISO 9001 e ISO 14001.
- Cumplen la normativa de seguridad eléctrica, frigorífica y de aparatos a presión (Certificación europea PED 2014/68/UE).
- Pantalla táctil de 5,7", opcionalmente de 10'.



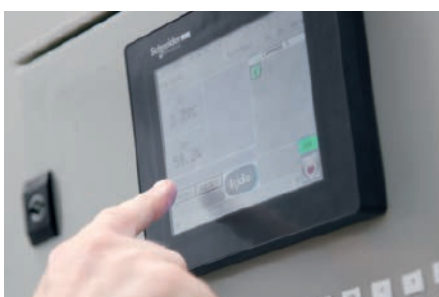
## SISTEMA DE CONTROL

Nuestros controladores KIDEMATIC disponen de las siguientes prestaciones:

- Permiten elegir las variables de control.
- Visualizan gráficos, en escalas de 2h, 8h y 24h.
- Disponen de sistemas de planificación de ahorro de energía.
- Sistema de renovación de aire.
- Sistema de secado por aprovechamiento de aire exterior (Cuando las condiciones climáticas exteriores sean apropiadas).
- Posibilidad de mantenimiento y telegestión online.
- Posibilidad de usar distintos programas según el proceso de trabajo.
- Visualizar las mermas del producto.
- Sencilla instalación entre controlador y cuadro eléctrico.

Permiten la reducción de componentes eléctricos y mecánicos de la parte de control y de fuerza.

Pueden conectarse a nuestro programa informático de control de secaderos vía RS-485, con posibilidad de avisos remotos vía SMS o e-mail.





EQUIPOS DE SECADO Y  
MADURACIÓN

# SECADEROS DE JAMONES

## KSJ



SECADEROS  
AUTÓNOMOS

R-454C R-449A  
R-455A R-513A



SECADEROS  
CENTRALIZADOS

AGUA + ETILENGLICOL O  
PROPILENGLICOL

| Modelos<br>autónomos* | Potencia frigorífica | Compresor | Caudal | Nº piezas           | Pot. Max Abs.     |
|-----------------------|----------------------|-----------|--------|---------------------|-------------------|
|                       | W <sup>(4)</sup>     | CV        | m³/h   | 10kg <sup>(1)</sup> | kW <sup>(3)</sup> |
| KSJ-A-1/3             | 8.100                | 3 H       | 2.200  | 400                 | 6,7               |
| KSJ-A-1,5/4           | 11.900               | 4 H       | 2.700  | 600                 | 8                 |
| KSJ-A-2/5             | 15.100               | 5 H       | 3.000  | 800                 | 9,5               |
| KSJ-A-3/6             | 19.100               | 6 H       | 3.900  | 1.200               | 13,7              |
| KSJ-A-3/8             | 22.700               | 8 H       | 4.900  | 1.600               | 16,3              |
| KSJ-A-4/10            | 28.900               | 10 H      | 6.200  | 2.000               | 19,5              |
| KSJ-A-5/12            | 36.700               | 13 H      | 7.500  | 2.500               | 25,7              |
| KSJ-A-6/15            | 39.200               | 15 H      | 9.100  | 3.000               | 24,2              |
| KSJ-A-8/20            | 45.800               | 20 H      | 11.600 | 4.000               | 29,5              |
| KSJ-A-10/25           | 58.400               | 25 H      | 13.600 | 5.000               | 39,4              |
| KSJ-A-12/30           | 67.000               | 30 H      | 16.600 | 6.000               | 50,1              |
| KSJ-A-15/35           | 87.600               | 35 H      | 19.600 | 7.000               | 59,6              |
| KSJ-A-15/40           | 100.600              | 40 H      | 22.400 | 8.000               | 66,8              |
| KSJ-A-20/50           | 120.200              | 50 H      | 27.200 | 10.000              | 85,9              |
| KSJ-A-25/60           | 134.000              | 60 H      | 33.100 | 12.000              | 106,4             |
| KSJ-A-30/70           | 168.300              | 2 x 35 H  | 39.800 | 14.000              | 123,8             |
| KSJ-A-30/80           | 201.000              | 2 x 45 H  | 46.600 | 16.000              | 141,5             |
| KSJ-A-40/100          | 240.000              | 2 x 50 H  | 54.700 | 20.000              | 164,7             |

\* Modelos centralizado a consultar.

(1) Capacidades estimadas para procesos de ciclo completo. Consultar nuestro Departamento de Estudios.

(3) Válido para 400V/III/50 Hz. Tomar este dato para la protección del equipo.

(4) Con sala a + 14 °C / 75% H.R.

**OPCIONALES** ver página 156



EQUIPOS DE SECADO Y  
MADURACIÓN

# SECADEROS DE EMBUTIDOS

## KSC



SECADEROS  
AUTÓNOMOS

R-454C R-449A  
R-455A R-513A



SECADEROS  
CENTRALIZADOS

AGUA + ETILENGLICOL O  
PROPILENGLICOL

| Modelos<br>autónomos* | Potencia frigorífica | Compresor | Caudal            | kg                     | kg                     | Pot. Max. Abs     |
|-----------------------|----------------------|-----------|-------------------|------------------------|------------------------|-------------------|
|                       | W <sup>(4)</sup>     | CV        | m <sup>3</sup> /h | Ø 80 mm <sup>(2)</sup> | Ø 36 mm <sup>(2)</sup> | kW <sup>(3)</sup> |
| KSC-A-1/3             | 8.100                | 3 H       | 2.200             | 1.000                  | 700                    | 8,2               |
| KSC-A-1,5/4           | 11.900               | 4 H       | 2.700             | 1.500                  | 1.000                  | 11                |
| KSC-A-2/5             | 15.100               | 5 H       | 3.000             | 2.000                  | 1.350                  | 12,5              |
| KSC-A-3/6             | 19.100               | 6 H       | 3.900             | 2.500                  | 1.700                  | 16,7              |
| KSC-A-3/8             | 22.700               | 8 H       | 4.900             | 3.500                  | 2.400                  | 20,8              |
| KSC-A-4/10            | 28.900               | 10 H      | 6.200             | 4.000                  | 2.700                  | 24                |
| KSC-A-5/12            | 36.700               | 13 H      | 7.500             | 5.000                  | 3.400                  | 34,7              |
| KSC-A-6/15            | 39.200               | 15 H      | 9.100             | 6.000                  | 4.000                  | 33,2              |
| KSC-A-8/20            | 45.800               | 20 H      | 11.600            | 7.000                  | 4.700                  | 34                |
| KSC-A-10/25           | 58.400               | 25 H      | 13.600            | 8.000                  | 5.400                  | 42,4              |
| KSC-A-12/30           | 67.000               | 30 H      | 16.600            | 10.000                 | 6.700                  | 53,1              |
| KSC-A-15/35           | 87.600               | 35 H      | 19.600            | 12.000                 | 8.000                  | 62,6              |
| KSC-A-15/40           | 100.600              | 40 H      | 22.400            | 13.000                 | 8.700                  | 71,3              |
| KSC-A-20/50           | 120.200              | 50 H      | 27.200            | 16.000                 | 10.700                 | 84,3              |
| KSC-A-25/60           | 134.000              | 60 H      | 33.100            | 20.000                 | 13.400                 | 103,4             |
| KSC-A-30/70           | 168.300              | 2 x 35 H  | 39.800            | 24.000                 | 16.000                 | 114,8             |
| KSC-A-30/80           | 201.000              | 2 x 45 H  | 46.600            | 27.000                 | 18.000                 | 141,5             |
| KSC-A-40/100          | 240.000              | 2 x 50 H  | 54.700            | 33.000                 | 22.000                 | 164,7             |

\* Modelos centralizado a consultar.

(2) Capacidades estimadas para procesos de estufaje y secado. Consultar con nuestro Departamento de Estudios.

(3) Válido para 400V/III/50 Hz. Tomar este dato para la protección del equipo.

(4) Con sala a + 14 °C / 75% H.R.

**OPCIONALES** ver página 156

**kide DRYER**EQUIPOS DE SECADO Y  
MADURACIÓN**SECADEROS DE  
QUESOS****KSQ**SECADEROS  
AUTÓNOMOSR-454C R-449A  
R-455A R-513ASECADEROS  
CENTRALIZADOSAGUA + ETILENGLICOL O  
PROPILENGLICOL

| Modelos<br>autónomos* | Quesos            | Potencia frigorífica | Compresor | Caudal                           | Pot. Max. Abs     |
|-----------------------|-------------------|----------------------|-----------|----------------------------------|-------------------|
|                       | kg <sup>(5)</sup> | W <sup>(4)</sup>     | CV        | m <sup>3</sup> /h <sup>(6)</sup> | kW <sup>(3)</sup> |
| KSQ-A-3               | 9.000             | 8.100                | 3H        | 2.400                            | 5,2               |
| KSQ-A-4               | 12.000            | 11.900               | 4H        | 3.000                            | 6,5               |
| KSQ-A-5               | 15.000            | 15.100               | 5H        | 3.200                            | 8                 |
| KSQ-A-6               | 22.000            | 19.100               | 6H        | 4.000                            | 11,4              |
| KSQ-A-8               | 30.000            | 22.700               | 8 H       | 5.300                            | 12,6              |
| KSQ-A-10              | 45.000            | 28.900               | 10H       | 7.000                            | 15,8              |
| KSQ-A-15              | 60.000            | 39.200               | 15H       | 9.900                            | 19,7              |
| KSQ-A-20              | 85.000            | 45.800               | 20H       | 12.800                           | 23,5              |
| KSQ-A-25              | 110.000           | 58.400               | 25H       | 15.000                           | 32,3              |
| KSQ-A-30              | 135.000           | 67.000               | 30H       | 18.300                           | 37                |
| KSQ-A-35              | 160.000           | 87.600               | 35H       | 21.700                           | 48,4              |
| KSQ-A-40              | 200.000           | 100.600              | 40H       | 24.400                           | 57,6              |
| KSQ-A-50              | 250.000           | 120.200              | 50H       | 29.000                           | 65,6              |

\* Modelos  
centralizado a  
consultar.(3) Válido para 400V/III/50 Hz.  
Tomar este dato para la  
protección del equipo.

(4) Con sala a + 14 °C / 75% H.R.

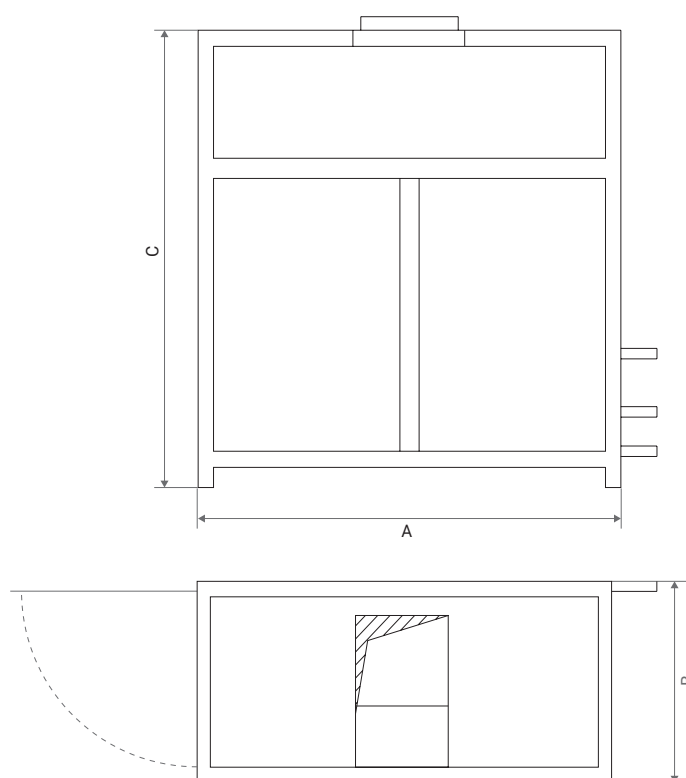
(5) "kg" para queso de pasta dura  
y maduración a 14 °C (secado  
lento). Densidad de carga:  
110/120 kg/m<sup>3</sup>. Consultar  
para la selección de modelo  
y distribución de aire más  
apropiados.(6) El mueble dispone de  
una puerta de bypass  
regulable que permite  
aumentar el caudal de  
aire recirculado.**OPCIONALES** ver página 156

# EQUIPOS DE SECADO Y MADURACIÓN

## KSJ / KSC / KSQ

## DIMENSIONES

| DIMENSIONES SECADEROS |     |        |        |        |
|-----------------------|-----|--------|--------|--------|
| KSJ/KSC               | KSQ | A (mm) | B (mm) | C (mm) |
| 01-03                 | 3   | 1.060  | 650    | 1.953  |
| 1,5-4                 | 4   | 1.260  | 650    | 1.953  |
| 02-05                 | 5   | 1.350  | 675    | 1.953  |
| 03-06                 | 6   | 1.350  | 675    | 1.953  |
| 03-08                 | 8   | 1.400  | 800    | 2.075  |
| 04-10                 | 10  | 1.575  | 800    | 2.113  |
| 05-12                 |     | 1.575  | 900    | 2.113  |
| 06-15                 | 15  | 1.800  | 900    | 2.230  |
| 08-20                 | 20  | 2.200  | 900    | 2.245  |
| 10-25                 | 25  | 2.200  | 1.040  | 2.375  |
| 12-30                 | 30  | 2.600  | 1.170  | 2.420  |
| 15-35                 | 35  | 3.000  | 1.170  | 2.340  |
| 15-40                 | 40  | 3.000  | 1.170  | 2.380  |
| 20-50                 | 50  | 3.300  | 1.350  | 2.750  |
| 25-60                 |     | 3.600  | 1.450  | 2.677  |
| 30-70                 |     | 3.900  | 1.570  | 2.820  |
| 30-80                 |     | 4.150  | 1.600  | 2.890  |
| 40-100                |     | 4.450  | 1.730  | 2.925  |



**i** Dimensiones embalaje a consultar.

## CONDUCTOS Y OPCIONALES

KIDE estudia y diseña la mejor solución para los conductos de distribución de aire de cada secadero, facilitando el croquis de instalación de los mismos.

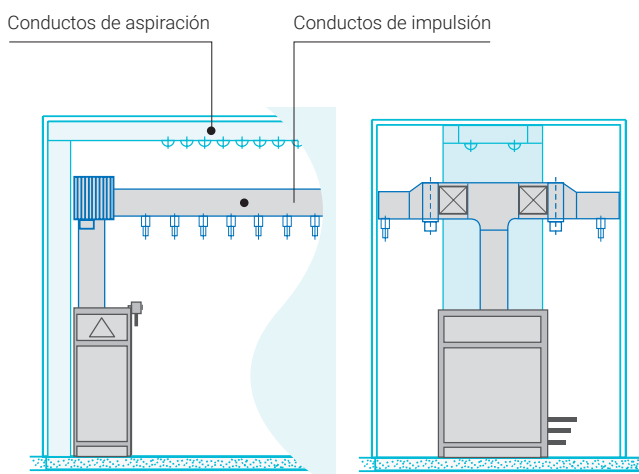
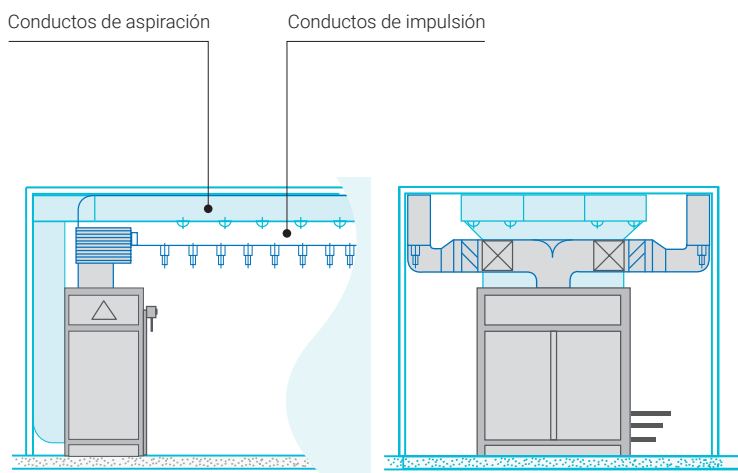
Asimismo, se suministran los conos de impulsión, bocas de retorno regulables y compuertas motorizadas.

En los secaderos de embutidos se incluyen también compuertas motorizadas de renovación de aire.

KIDE dispone también de soluciones tecnológicas complementarias, dependiendo del tipo de sala, del proceso y de la aplicación de los secaderos, como por ejemplo:

- Inversión del flujo de aire
- Doble o triple inyección de aire
- Aprovechamiento del aire exterior
- Humidificador

Dentro del apartado accesorios, KIDE suministra todo tipo de repuestos originales de los equipos de secado.





## VENTAJAS

- Fácil instalación.
- Proceso de curado independiente del clima exterior.
- Desaparición de "calas".
- Homogeneidad en el producto.
- Control sanitario.
- Unidades probadas y rodadas en fábrica.
- Aprovechamiento del calor de compresión para mantener la Tª de la sala durante el secado.
- Desescarche rápido y eficaz mediante gas caliente.
- Gama de temperaturas entre 0 °C (Refrigeración y secado) y 30 °C (Calefacción).
- Avanzado sistema de control KIDEMATIC.

### PARA A2L:

- Cuadro eléctrico estanco.
- Maniobra para extracción de aire en caso de refrigerante en el ambiente.

## OPCIONALES. Aplica a KSJ, KSC y KSQ

Batería evaporadora y condensador interior con tubería de acero inoxidable (generalmente para embutidos y quesos)

Condensador exterior con ventiladores EC, ventiladores silenciosos, ventiladores centrífugos y tratamiento anticorrosivo para ambientes salinos

Recuperación de calor parcial o total para aprovechamiento de agua caliente

Batería agua caliente o de vapor para aporte de calor auxiliar

Secadero tándem, disponibilidad para 2 cámaras

Otras tensiones y 60 Hz. (Sólo aplica a R-449)

Embalaje especial de madera para envío por contenedor

Pantalla del control de 10"

Separador de aceite

Separador de aspiración

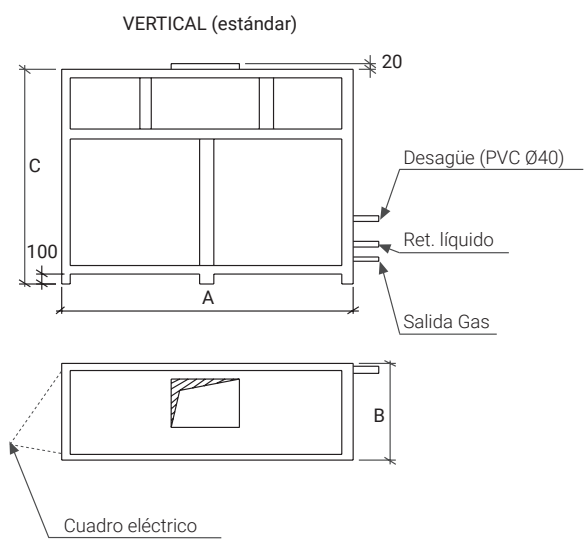
Mueble aislado

## ACCESORIOS. Aplica a KSJ, KSC y KSQ

Suministro y montaje o suministro de conductos galvanizados, inoxidables o textiles

Sistema de humidificación

Sistema de monitorización y control. Ver página 71 





**EQUIPOS INDUSTRIALES**

# UNIDADES DE DESCONGELACIÓN

p.162 Unidades de descongelación  
KD · A2L / R-449A

**kide** DRYER

EQUIPOS DE SECADO Y  
MADURACIÓN

# UNIDADES DE DESCONGELACIÓN

**KD**



R-454C  
R-455A

R-449A



| Modelos | Nº jamones | Potencia frigorífica | Compresor | P. Calor | Pot. Max Abs.     | Tub. Gas | Tub. Liq | Peso  |
|---------|------------|----------------------|-----------|----------|-------------------|----------|----------|-------|
|         | 10 kg      | W <sup>(1)</sup>     | CV        | kW       | kW <sup>(2)</sup> |          |          | kg    |
| KD 50   | 500        | 5.100                | 3H        | 15       | 16,4              | 7/8"     | 5/8"     | 290   |
| KD 75   | 750        | 7.200                | 4H        | 22,5     | 25                | 7/8"     | 5/8"     | 360   |
| KD 100  | 1.000      | 9.500                | 5H        | 30       | 32,5              | 7/8"     | 5/8"     | 420   |
| KD 150  | 1.500      | 14.000               | 8H        | 45       | 46,3              | 11/8"    | 5/8"     | 525   |
| KD 200  | 2.000      | 18.300               | 10H       | 60       | 60,3              | 11/8"    | 7/8"     | 630   |
| KD 250  | 2.500      | 23.500               | 13H       | 75       | 80,8              | 11/8"    | 7/8"     | 840   |
| KD 300  | 3.000      | 25.800               | 15H       | 90       | 97,8              | 11/8"    | 7/8"     | 990   |
| KD 350  | 3.500      | 29.800               | 20SH      | 108      | 117,5             | 11/8"    | 7/8"     | 1.130 |
| KD 400  | 4.000      | 33.500               | 22SH      | 120      | 131,3             | 11/8"    | 7/8"     | 1.260 |
| KD 500  | 5.000      | 37.000               | 25SH      | 144      | 156               | 13/8"    | 11/8"    | 1.550 |

(1) Con sala a 0 °C y T° ext. 32 °C.

(2) Válido para 400V/III/50 Hz. Tomar este dato para la protección del equipo.

## CARACTERÍSTICAS GENERALES

- 3 sondas de control del Proceso: ambiente, interior producto y superficie de producto.
- Equipos autónomos o centralizados, de fácil instalación, probados y regulados en nuestra fábrica.
- Control electrónico mediante autómatas de última generación con programación propia.
- Unidades autónomas con:
  - Compresor para conservación.
  - Calor adicional por:
    - Agua caliente / glicolada.
    - Resistencias eléctricas.
    - Vapor.
- Tiempo mínimo en realizar el proceso de descongelación 16h.
- Todas las descongeladoras incluyen un humidificador.
- Protección magnetotérmica.

## OPCIONALES

Batería evaporadora con tubería inox. y aletas de aluminio prelacadas

Mueble aislado y bandeja de desagüe

Embalaje especial de madera para envío por contenedor

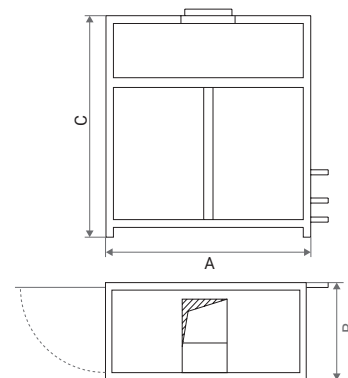
## ACCESORIOS

Suministro o suministro y montaje de conductos galvanizados o inox.

Sistema de monitorización y control. Ver página 71

## DIMENSIONES

| Modelo | A     | B     | C     | kg    |
|--------|-------|-------|-------|-------|
| 50     | 1.200 | 600   | 1.648 | 290   |
| 75     | 1.270 | 675   | 1.712 | 360   |
| 100    | 1.270 | 800   | 1.850 | 420   |
| 150    | 1.575 | 900   | 2.000 | 525   |
| 200    | 1.800 | 900   | 2.030 | 630   |
| 250    | 2.200 | 900   | 2.080 | 840   |
| 300    | 2.200 | 1.040 | 2.268 | 990   |
| 350    | 2.600 | 1.050 | 2.340 | 1.130 |
| 400    | 3.000 | 1.050 | 2.340 | 1.260 |
| 500    | 3.000 | 1.170 | 2.340 | 1.550 |



Dimensiones embalajes



# ANEXO

- p. 164 Regulación electrónica
- p. 169 Recuperación de calor
- p. 171 Equipos partido con cuadro eléctrico independiente

# Anexo

# REGULACIÓN ELECTRÓNICA

| Características / Controlador                        | K1501 | KP180 | iPro | XH260L | XW60K_2Di | XW60LH |
|--|-------|-------|------|--------|-----------|--------|
| Control Tª cámara                                    | ●     | ●     | ●    | ●      | ●         | ●      |
| Control Tª evap                                      | ●     | ●     | ●    | ●      | ●         | ●      |
| Control HR cámara                                    | ●     | ●     | ●    | ●      |           |        |
| Desescarche por tiempo o Tª                          | ●     | ●     | ●    | ●      | ●         | ●      |
| Para por recogida de gas (pump down)*                | ●     | ●     | ●    |        | ●         |        |
| Modo ahorro (2º Setpoint)                            | ●     | ●     |      |        |           |        |
| Programación horaria                                 | ●     | ●     |      |        |           |        |
| Control condensación (digital)                       |       |       | ●    | ●      | ●         | ●      |
| Control condensación (ventiladores EC)               | ●     | ●     |      |        |           |        |
| Expansión electrónica                                | ●     | ●     |      |        |           |        |
| Contacto apertura puerta                             | ●     | ●     |      |        | ●         | ●      |
| Registro de temperatura (gráficos e historial)       | ●     | ●     |      |        |           |        |
| Registro de humedad (gráficos e historial)           | ●     | ●     |      |        |           |        |
| Niveles de usuario (operario, mantenimiento)         | ●     | ●     | ●    | ●      | ●         | ●      |
| Luz de cámara  | ●     |       |      |        | ●         | ●      |
| Salida Rele Gestión Alarma externa                   | ●     | ●     |      |        | ●         | ●      |
| Registro de alarmas (histórico)                      | ●     | ●     | ●    | ●      |           |        |
| Control de estufaje                                  | ●     | ●     | ●    | ●      |           |        |
| Algoritmos PID de control (Tª y HR)                  | ●     | ●     |      |        |           |        |
| Control de ventilación condensación (5ª línea)       | ●     | ●     | ●    | ●      | ●         | ●      |
| Aprovechamiento aire exterior                        | ●     |       |      |        |           |        |
| Control de congelación y descongelación de productos | ●     |       |      |        |           |        |
| Control de secado 2 cámaras (Twin)                   | ●     |       |      |        |           |        |
| Programador de secado por etapas "recetas"           | ●     |       |      |        |           |        |
| Pantalla táctil                                      | ●     | ●     |      |        |           |        |
| Multilenguaje  | ●     | ●     | ●    |        |           |        |
| Comunicación R845/TTL                                | ●     | ●     | ●    | ●      | ●         | ●      |
| Comunicación ethernet                                | ●     | ●     | ●    |        |           |        |
| Protocolo modbus                                     | ●     | ●     | ●    | ●      | ●         | ●      |
| Lectura presiones en pantalla                        | ●     | ●     | ●    |        |           |        |

\* Para por recogida de gas (pump down)\*, sólo se aplica en los modelos gama silenciosos + MAXIBLOCK / SPLIT.

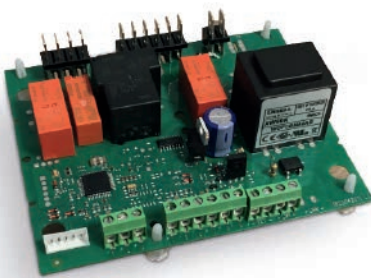
## CONTROLADOR XW60LH

- **Series compactos (EMB, EMC).**
- Mediante un microprocesador y mando de control digital, gestiona el control de la temperatura de la cámara en función de la temperatura de consigna establecida por el usuario.
- Dispone de las siguientes funciones:
  - Control de desescarche automático.
  - Control ventilador del evaporador mediante sonda de aspiración.
  - Control de condensación digital.
  - Control de alarmas por presión.
  - Gestión iluminación cámara mediante mando de control.
  - Comunicación TTL (Disponible convertidor TT-RS485), protocolo modbus.



## CONTROLADOR XW60K

- **Series partidas, techo, box control, silenciosos, propano, MAXIBLOCK/split (ESC, ESF, ESS, ESH, ESW, EMR, EMF, UMB, USC).**
- Mediante un microprocesador y mando de control digital, gestiona el control de la temperatura de la cámara en función de la temperatura de consigna establecida por el usuario.
- Dispone de las siguientes funciones:
  - Control de desescarche automático.
  - Control ventilador del evaporador mediante sonda de aspiración.
  - Control de condensación digital.
  - Control de alarmas por presión.
  - Gestión iluminación cámara mediante mando de control.
  - Comunicación TTL (Disponible convertidor TT-RS485), protocolo modbus.



## CONTROLADOR KIDEPACK KP180

- **Series Kidepack (KP).**
- Este controlador de última generación, desarrollado por KIDE, es un equipo basado en un PLC Schneider M172, programado para gobernar cámaras de frío y túneles de congelación, con una pantalla táctil de 5.7" de Schneider.
- La comunicación entre el PLC y la pantalla táctil es vía modbus RS485.
- Cada mando controlador permite la gestión de hasta 4 cámaras independientes.
- 5 idiomas disponibles: Español, Francés, Inglés, Portugués y Chino.
- Gestión de alarmas específicas según tipología alarma: Desde la pantalla principal se puede ver si hay alarmas activas. La pantalla emite una alerta sonora cuando hay alarma. Además, dispone de un menú donde se registra un histórico tanto de alarmas como de avisos.
- Dispone de gráficas de la temperatura de la sala. Histórico de hasta 1 año, mediante calendario.
- El KIDEPACK-KP180 incorpora:
  - Pantalla HMISTU táctil de 5.7".
  - Protección del cuadro remoto de control IP65.
  - Autómata Programable M172.
  - Nº de entradas / salidas configurables (Módulos de expansión opcionales).
  - Gráficas a color de la temperatura de cámara.
  - Clave de acceso según niveles de usuario (Operario, técnico y fabricante).
  - Programación horas punta/horas valle (Ahorro energía).
- Opcionalmente, los equipos los podremos comunicar con sistemas de supervisión o scadas externos a través del protocolo de comunicaciones Modbus-Rtu (Puerto RS-485).



## CONTROLADOR XH260L

- **Aplicable a Series Minisecadero comercial (EMS).**
- Mediante este microprocesador controlamos la temperatura y humedad en los mini secaderos, el cual dispone de un mando de control digital, con los siguientes modos de funcionamiento:
- La regulación del funcionamiento del equipo se realiza (En base a los valores de temperatura y humedad) mediante un control termostático de la temperatura y humedad de la cámara en función de la humedad de consigna establecida por el usuario.
- Mando de control:
  - Se compone de un visor digital de 3 dígitos, un teclado de 6 pulsadores y unos testigos luminosos que indican los modos de funcionamiento, fallos y alarmas.
  - Dispone de las siguientes funciones:
    - Control de desescarche automático.
    - Control caudal de aire cámara (Variador).
    - Control de condensación digital.
    - Control de alarmas por presión.
  - Comunicación TTL (Disponible convertidor TT-RS485), protocolo modbus.



## CONTROLADOR XC645CX

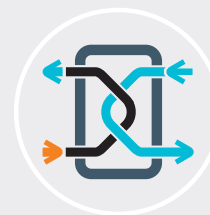
- Mediante un microprocesador y mando de control digital integrado, gestiona el control de la potencia del compresor digital mediante la presión medida en los transductores.
- Dispone de las siguientes características principales:
  - Gestión y control del compresor digital y del compresor on/off dependiendo de la demanda de los diferentes servicios.
  - Control en tándem de unidades condensadoras con 1 compresor digital y 1 compresor estándar.
  - Controla hasta dos ventiladores EC (0-10V).
  - Sondas NTC 0-5V/4-20mA o transductores de presión 4-20mA.
  - Control de presión y conversión a temperatura.
- Comunicación serie TTL (Disponible convertidor TT-RS485), protocolo modbus.
- Gestión de anomalías (parada por alta, baja y seguridad del compresor).



## CONTROLADOR KIDEMATIC 1501

- **Series Secaderos (KS), Descongeladoras (KD) y Mini Secaderos para jamones, embutidos y quesos (KSP).**
- Este controlador de última generación, desarrollado por KIDE aplicando las mejoras y conocimientos en procesos de secado adquiridos en el tiempo, es un equipo basado en un PLC Schneider M241, programado para gobernar cámaras de secado, maduración y descongeladoras, con una pantalla táctil de 5.7" de Schneider.
- El KIDEMATIC-1501 incorpora:
  - Pantalla HMISTU táctil de 5.7"
  - Protección del cuadro remoto de control IP65
  - Autómata Programable M241
  - Nº de entradas / salidas configurables
  - Gráficas a color de la temperatura y humedad de cámara
  - Clave de acceso según niveles de usuario
  - Programación horas punta/horas valle (Ahorro energía)
  - Gestión de alarmas específicas según tipología alarma: Desde la pantalla principal se puede ver si hay alarmas activas. La pantalla emite una alerta sonora cuando hay alarma. Además, dispone de un menú donde se registra un histórico tanto de alarmas como de avisos.
  - Dispone de gráficas de la temperatura y la humedad de la sala. Histórico de hasta 1 año, mediante calendario.
  - Opcionalmente, los equipos los podremos comunicar con sistemas de supervisión o scadas externos a través del protocolo de comunicaciones Modbus\_TCP (Puerto Ethernet) o Modbus-Rtu (Puerto RS-485).





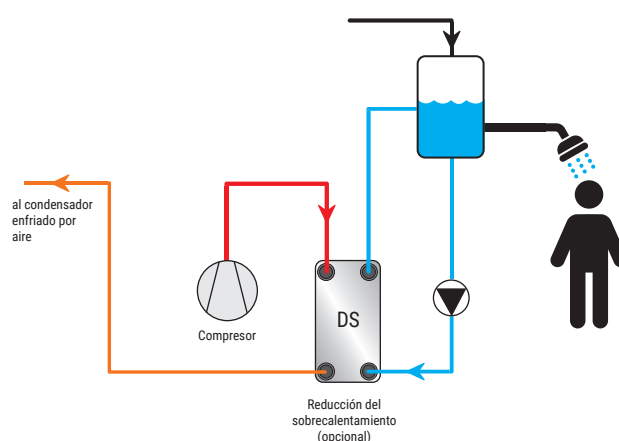
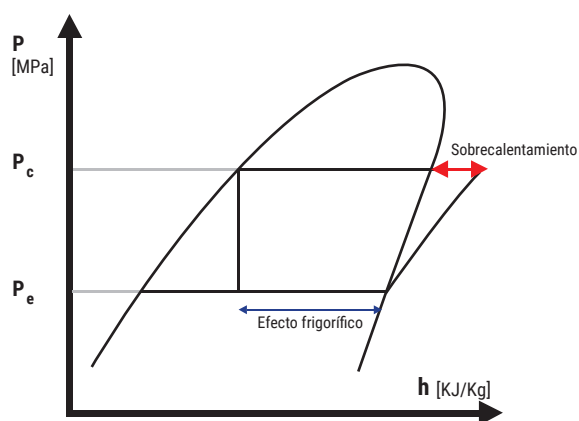
Las ventajas que ofrece la recuperación de calor son las siguientes:

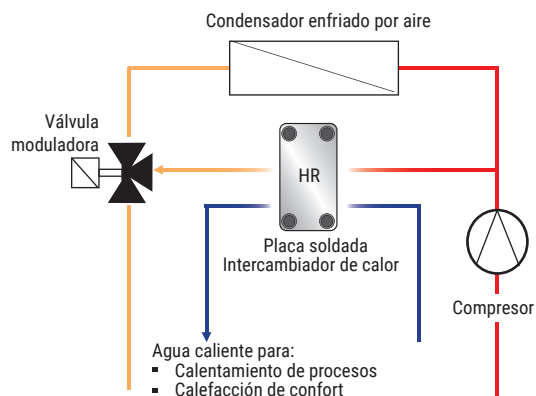
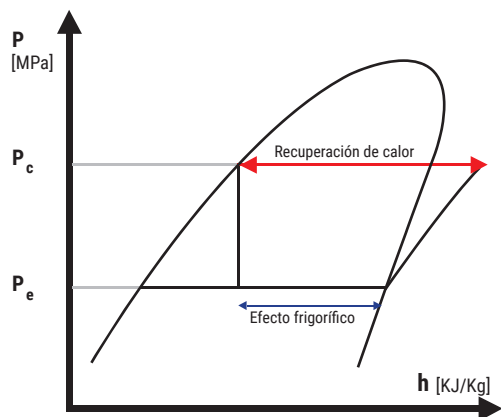
- Aprovechamiento del calor de condensación para la generación de agua caliente (ACS o agua caliente de proceso). Generación de agua caliente mientras se abastecen las necesidades de generación de frío.
- Mayor rendimiento del equipo obteniendo así un menor consumo eléctrico de éste.
- Cuidado con el medioambiente (Rechazo total del calor del condensador al medio ambiente).

### RECUPERACIÓN DE CALOR PARCIAL

Entre el compresor y el condensador refrigerado por aire se instala un sistema de recuperación de calor. Características principales:

- Captura el calor del refrigerante sobrecalentado, aprovechando la temperatura de descarga del compresor.
- Se dispone de una pequeña cantidad de calor, ya que se elimina el recalentamiento del refrigerante (Según la temperatura requerida para el agua caliente es posible recuperar hasta el 20% del calor total de condensación).
- Se pueden alcanzar temperaturas de agua caliente de hasta 55°C.





## RECUPERACIÓN DE CALOR TOTAL

Se instala un sistema de recuperación de calor adicional para que el diseño del circuito de refrigerante permita recuperar el calor total disponible del condensador. Características principales:

- Captura el calor del refrigerante sobrecalentado, aprovechando la temperatura de descarga del compresor.
- Se dispone de una pequeña cantidad de calor, ya que se elimina el recalentamiento del refrigerante (Según la temperatura requerida para el agua caliente es posible recuperar hasta el 20% del calor total de condensación).
- Se pueden alcanzar temperaturas de agua caliente de hasta 55°C.



# Anexo

## EQUIPO PARTIDO CON CUADRO ELÉCTRICO INDEPENDIENTE

\* Disponible sólo para equipos frigoríficos partidos comerciales.



Equipos partidos con cuadro eléctrico de control de evaporador independiente.



Apropiado para instalaciones en las que la distancia entre la unidad condensadora y el evaporador sea considerable.



Reducción del coste de la instalación eléctrica.





## EXCLUSIONES

- Todo material o trabajo que fuera preciso y no esté especificado en la presente oferta.
- Licencias, visados y permisos, estudio de seguridad y coordinador de seguridad.
- Proyecto frigorífico.
- Todos los traslados a distinto nivel de calzada o distancias mayores de 20 mtrs. que no se puedan realizar con carretilla tendrán un sobre-costo que será facturado.
- Recepción y ubicación de los equipos en los lugares previstos.
- Grúas y elementos de carga y descarga necesarios.
- Retirada del material sobrante (resto de paneles, etc.).
- Obras de albañilería, carpintería o fontanería, tales como nivelación, desagües, alimentación, evacuación de aguas, puntos de apoyo, etc.
- Sellado entre suelo civil y panel.
- Siliconado de las juntas entre paneles.
- Remates de los huecos existentes entre cámara y paredes de obra.
- Cortes de panel para otros gremios.
- Montaje frigorífico general (tuberías, válvulas y accesorios para la interconexión entre elementos) y cargas de reposición de refrigerante y aceite, así como conductos y su montaje.
- Iluminación e iluminarias.
- Medias cañas, inox. u obra civil (en el caso de secaderos), para favorecer la correcta distribución de aire entre el producto.
- Acometidas eléctricas. El cliente facilitará acometida eléctrica adecuada tanto para las herramientas necesarias para el montaje de la cámara y equipos como para el funcionamiento de estos últimos. Acometidas eléctricas a 220 V 20 kW.
- Conexión resistencia/válvula/alarma
- Acometida protegida en baja tensión hasta el cuadro eléctrico del equipo.
- Cableado entre equipos, sondas y cuadros de control, así como computadora si fuera necesaria.
- Cableado (nivel 1) Ethernet entre los PLC de los controladores y el PC de supervisión.
- Medios adecuados de manipulación, elevación, desescombro. El cliente dispondrá de los mismos.
- Todo desplazamiento adicional por causas ajenas a KIDE (zona de montaje sin preparar, colocación de sanitario, regulación de puertas tras la preparación del suelo, etc...) será facturado aparte.
- La valoración se ha efectuado según planos o mediciones facilitados por el cliente / ingeniería. En caso de tener que realizar trabajos no especificados en los planos, tales como forrado de columnas, cortes como consecuencia de medidas erróneas, rampas, registros, etc., estos se facturarán aparte.

## RESPONSABILIDAD DEL PRODUCTO

- KIDE será responsable por los daños a personas o cosas que sean resultado de defectos o errores en los productos y/o servicios entregados por KIDE (con las excepciones recogidas en las presentes Condiciones Generales). No obstante, KIDE, bajo ninguna circunstancia, asume responsabilidad por pérdida de operación, pérdida de tiempo, pérdida de ganancias o pérdida indirecta similar del Comprador.

- En relación con el punto anterior, KIDE bajo ninguna circunstancia asume responsabilidad por pérdidas operativas, lucro cesante o cualquier otro tipo de daños indirectos.

## CONDICIONES GENERALES DE VENTA

- El pedido será cursado si y solo si es admitido por Compañía Aseguradora o Entidad de Crédito y siempre que no exista un saldo acreedor con KIDE.
- En el caso de los pedidos que tengan transporte incluido, si existen dificultades para realizar la entrega mediante camión normal por tratarse de zonas de difícil accesibilidad, el cliente deberá indicarlo al realizar el pedido. Dicho transporte especial se facturará aparte y se aplicará un incremento del 6% sobre el valor de la mercancía.
- El plazo de salida comenzará a contar tras confirmación de pedido por escrito, aceptación del mismo, y formalización de las condiciones de pago (recibo del pago anticipado, notificación del crédito documentario...).

El plazo se considera como material embalado y listo para su entrega.

En caso de coincidir con períodos festivos (Semana santa, Navidad, verano), el plazo de salida puede verse incrementado consiguientemente, por lo que se recomienda confirmación.

- En caso de pago mediante crédito documentario, éste será irrevocable y confirmado, abierto en un banco de primer orden (BBVA, SABADEL, SANTANDER, LABORAL KUTXA, BANKINTER, BANKIA).

La duración del crédito será de al menos 1 mes superior al plazo de entrega fijado. KIDE no tendrá obligación de iniciar la fabricación de los bienes ni de prestar los servicios hasta la confirmación y aceptación del crédito documentario por parte de KIDE.

- El lugar de cumplimiento de las obligaciones contractuales se corresponde con el del domicilio social de KIDE y sus instalaciones. Las obligaciones se entenderán cumplidas por parte de KIDE cuando comunique al Cliente la puesta a disposición de los bienes en las instalaciones del domicilio social del fabricante. La propiedad de los bienes fabricados solo se transmitirá cuando se haya realizado la totalidad del pago, sin embargo, el riesgo de pérdida y/o daños se transmitirá desde la puesta a disposición de los bienes en el lugar de cumplimiento de las obligaciones contractuales.

- En caso de que en el plazo de 15 días desde que KIDE pusiera a disposición del Cliente los bienes y/o servicios, este último no indicara un lugar de entrega de los mismos o no se hiciera cargo del material y/o de los servicios, KIDE se reserva el derecho a resolver anticipadamente el contrato, a destruir el material a costa del Cliente y a reclamar al citado Cliente los gastos por achatarramiento, almacenaje temporal, pérdidas por reventa a terceros y cualesquiera otros daños y perjuicios derivados de tal situación, teniendo derecho a deducir de dichos daños y perjuicios la parte adelantada por el Cliente.

- Alternativamente, KIDE tendrá derecho a almacenar en sus instalaciones o en las instalaciones de un tercero los bienes fabricados pudiendo reclamar por dicho concepto una penalización económica de 15 euros por m<sup>2</sup>/mes por almacenamiento, sin perjuicio del derecho de KIDE a reclamar los daños y perjuicios que la situación le hubiera repercutido. El citado almacenamiento podrá alargarse como máximo 45 días, una vez transcurrido dicho plazo, KIDE podrá resolver el Contrato sin perjuicio de su derecho a reclamar todos los daños y perjuicios que se le hubieran ocasionado.

- De no efectuarse el pago al vencimiento fijado, KIDE añadirá el coste financiero correspondiente a la demora en el pago. Todo retraso en

el pago, cualquiera que fuese el motivo, incrementará de pleno derecho el precio, en los intereses fijados de acuerdo a la ley 3/2004 de 29 de diciembre para la prevención de la morosidad en operaciones comerciales. Si fuese necesario recurrir a procedimientos judiciales para proceder al cobro, el monto de la deuda reclamada se incrementará en los gastos incurridos para su reclamación, que no podrán ser inferiores al 15% de la deuda, en concepto de cláusula penal, todo ello sin perjuicio del derecho de KIDE a reclamar cuantos daños y perjuicios hubiese ocasionado el incumplimiento del cliente.

El impago de una deuda a su vencimiento, conllevará automáticamente el vencimiento anticipado y la exigibilidad de la totalidad del saldo restante a pagar, así como la suspensión cautelar de las entregas y trabajos.

KIDE garantiza sus equipos contra todo defecto de material y de fabricación por un período de 12 meses desde la entrega o máximo 14 meses desde su puesta a disposición. Esta obligación de garantía consiste EXCLUSIVAMENTE en la sustitución de la parte del producto reconocida defectuosa, no incluyéndose: los gastos de transporte, refrigerante, instalación, montaje o desmontaje, ni los daños y perjuicios que se hubiesen ocasionado.

El producto entregado en sustitución del defectuoso quedará garantizado en los mismos términos y condiciones aplicables al sustituido y por el periodo que restare por transcurrir de la garantía.

La garantía aplicará únicamente si los equipos han sido transportados, almacenados y manipulados de acuerdo con las instrucciones de KIDE, no han sido maltratados ni sufrido desperfectos por accidente o negligencia del cliente o de terceras partes, y han sido intervenidos solamente por personal propio o autorizado por KIDE.

La responsabilidad de KIDE por todas las acciones de una reclamación sobre un pedido, queda limitada al monto total de dicho pedido. El cliente renuncia a reclamar cualquier otro daño y perjuicio a que hubiere lugar.

El material reemplazado pasará a ser propiedad de KIDE salvo que se autorice su destrucción. En caso de que se solicite expresamente su devolución, ésta se llevará a cabo en un máximo de 15 días. En tal caso, KIDE correrá con los costes derivados del retorno y/o entrega del material defectuoso.

No se incluyen otros gastos como los derivados por desplazamiento de personal técnico o mano de obra, los cuales serán por cuenta del cliente.

KIDE garantiza igualmente la disponibilidad de repuestos, ya sea de los componentes afectados, o de las partes funcionales en las que estos se integran durante 5 años.

Con el fin de garantizar la calidad de los equipos suministrados y previamente a la entrega de los mismos, KIDE S. Coop acepta la inspección en sus instalaciones por parte de un laboratorio especializado, corriendo los gastos derivados de dicha inspección por cuenta del cliente.

KIDE no será en ningún caso responsable de los daños y perjuicios indirectos causados al Cliente o a un tercero por pérdidas operativas, pérdida de ventas, ingresos o interrupciones de negocios o servicios, pérdidas de beneficios u otras pérdidas indirectas, intangibles, no económicas o consecuentes o por pérdidas de tipo similar.

Cuando se contrate el servicio de MONTAJE, éste tendrá una garantía de QUINCE DÍAS, a partir de la fecha de terminación del montaje.

En los productos comercializados no fabricados por KIDE, subsistirá la garantía del fabricante de dichos productos, en las condiciones establecidas por el mismo, que KIDE revertirá al cliente.

El comprador mantendrá a KIDE indemne de cualquier reclamación que recibiese de terceros por cualquier causa diferente de un defecto de fabricación de los productos, así como de todos los gastos incurridos en la defensa frente a las citadas reclamaciones.

El Comprador estará obligado a revisar los productos a su recepción. Si una vez recibida la mercancía, no se verifica la misma y se firma como conforme el albarán, o en el plazo de 24 horas no se realiza la reclamación oportuna, KIDE no responderá de los vicios manifiestos.

Del mismo modo, el Comprador estará obligado a realizar la comprobación de las especificaciones sobre medida y espesor a la recepción del material entregado por KIDE y, en virtud de ello, el Comprador renuncia a cualquier tipo de reclamación sobre las mencionadas especificaciones si ya ha procedido a la transformación, colocación o disposición del material entregado. En el supuesto de reclamaciones respecto a divergencias entre la calidad del material pactada entre KIDE y el Comprador y aquella que posee el material efectivamente entregado, sólo se admitirán cuando se certifique el defecto de calidad por parte del Comprador. En caso de que el motivo de los deterioros producidos en el material sea por causa del mal uso o aplicación inadecuada del producto por parte del Comprador, aquéllos serán de su exclusiva responsabilidad.

En todo caso, KIDE no será responsable de:

- Daños en el recubrimiento del material ocasionado por la humedad u otra contaminación perjudicial para el recubrimiento causado por un almacenamiento inadecuado de dicho material por el Comprador. Tampoco en caso de que el material sufra daños durante el transporte, manipulación, instalación y montaje en las instalaciones del Comprador y/o por cualquier otro acto de negligencia por parte del Comprador o de terceros ajenos a KIDE.
- Daños en el material causados por el corte de los paneles en obra por el Comprador o por un tercero ajeno a KIDE, lo que puede producir una modificación de las características técnicas del material y afectar a su desempeño.
- Daños en el material causados por agua después de su salida de KIDE, así como por cualquier producto corrosivo.
- Aparición de bolsas o "blistering" en el panel sandwich, así como cualquier otro tipo de defectos estéticos que no afectan a la funcionalidad de los materiales de KIDE entregados al Comprador.
- El comprador se obliga a firmar el albarán de entrega del material y/o el acta de aceptación de las instalaciones una vez que lo haya recibido; en todo caso se considerará aceptado el material sin reservas desde el momento en que comience su utilización.
- Para la resolución de cualquier cuestión o disputa que pueda existir entre las partes sobre la validez, interpretación, ejecución y/o resolución del contrato, serán exclusivamente competentes los Juzgados y Tribunales correspondientes al domicilio social de KIDE. El presente Contrato está sujeto a la legislación española.

Nota: KIDE no se responsabiliza por errores o malas interpretaciones de la información contenida en el catálogo o tarifa. También se reserva el derecho a modificar, sin previo aviso, los datos y valores contenidos en la misma. Dichos datos no constituyen una garantía contractual.

KIDE, S.Coop. Ltda. Reg. Oficial Coop. del M.T. N° 20750 - Reg. Soc. Cooperativas del G. Vasco n° VI-215119/86 N.I.F.: F-48071377

# kide

## HEADQUARTER

Polígono Gardotza, 1  
48710 BERRIATUA  
Bizkaia (España)

Tel: +34 94 603 62 00

e-mail: [kide@kide.com](mailto:kide@kide.com)  
[www.kide.com](http://www.kide.com)

