

kide**ANTARTIC**

0 °C

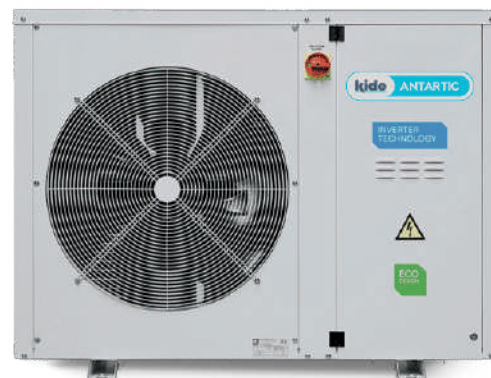
-20 °C

UNIDADES
MOTOCONDEN-
SADORAS
CONDENSING
UNITS
GROUPES DE
CONDENSATION

50 Hz

UNIDADES CONDENSADORAS CON
CAPACIDAD FRIGORÍFICA VARIABLE
CONDENSING UNITS WITH VARIABLE
REFRIGERATION CAPACITY
GROUPES DE CONDENSATION À
PUISSANCE FRIGORIFIQUE VARIABLE

R-449A



Unidades Condensadoras con capacidad frigorífica variable para dar servicio a más de una cámara para aplicaciones de media y baja temperatura.

Condensing units with variable refrigeration capacity to serve more than one chamber for medium and low temperature applications.

Groupes de condensation à capacité de réfrigération variable pour desservir plus d'une chambre pour les applications à moyenne et basse température.

CARACTERÍSTICAS GENERALES | GENERAL CHARACTERISTICS | CARACTÉRISTIQUES GÉNÉRALES

- Refrigerante R449A, opcionalmente para R134A, R404A y R513A (consultar a oficina técnica las capacidades frigoríficas de estos refrigerantes).
- Alimentación 380-415 V-III-50 Hz. Otras tensiones a consultar.
- Disponible en versión silenciosa y alta presión para colocación de conducto de extracción de aire.
- Media y baja temperatura (0 °C a -20 °C).
- Separador de aceite incluido.
- Regulación de capacidad frigorífica, tecnología INVERTER.
- Compresor rotativo o scroll.
- Inyección de líquido para equipos de baja temperatura con R449A.
- Variación de velocidad del ventilador mediante control de presión de condensación.

- Refrigerant R449A, optionally for R134A, R404A and R513A (please consult the technical office for the cooling capacities of these refrigerants).
- Power supply 380-415 V-III-50 Hz. Other voltages available on request.
- Available in silent and high pressure version for air extraction duct installation.
- Medium and low temperature (0 °C to -20 °C).
- Oil separator included.
- Cooling capacity regulation, INVERTER technology.
- Rotary or scroll compressor.
- Liquid injection for low temperature equipment with R449A.
- Fan speed variation via condensing pressure control.

- Réfrigérant R449A, en option pour R134A, R404A et R513A (consultar le bureau technique pour les capacités frigorifiques de ces réfrigérants).
- Alimentation 380-415 V-III-50 Hz. Autres voltages sur demande.
- Disponible en version silencieuse et haute pression pour la pose de conduit d'extraction d'air.
- Température moyenne et basse (0 °C à -20 °C).
- Séparateur d'huile inclus.
- Régulation de la capacité frigorifique, technologie INVERTER.
- Compresseur rotatif ou scroll.
- Injection de liquide pour appareils de basse température avec R449A.
- Variation de la vitesse du ventilateur par le contrôle de la pression de condensation.

OPCIONAL | OPTIONS | OPTIONS

- A consultar otros refrigerantes.
- Preparado para sistema de recuperación de calor parcial.
- Tratamiento anticorrosivo en batería condensadora / evaporadora
- Termostato digital para conectar hasta un máximo de 4 servicios (consultar a oficina técnica).
- Extensión RMS que permite la comunicación con dispositivos de supervisión remota en distancias entre 30 m y 500 m.
- Winterkit.
- Embalaje para exportación.

- Other refrigerants on request.
- Preparation for partial heat recovery system.
- Anti-corrosion treatment on condenser / evaporator coil.
- Digital thermostat for connecting up to a maximum of 4 services (please consult the technical office).
- RMS extension that allows communication with remote monitoring devices (XWEB) at distances of 30-500m.
- Winterkit.
- Packaging for export.

- Autres réfrigérants sur demande.
- Préparé pour un système de récupération partielle de la chaleur.
- Traitement anti-corrosion sur le serpentin du condenseur / évaporateur.
- Thermostat numérique permettant de connecter jusqu'à un maximum de 4 services (consultar le bureau technique).
- Extension RMS permettant la communication avec des appareils de surveillance à distance (XWEB) à des distances entre 30 m et 500 m.
- Winterkit.
- Emballage pour exportation.

Tipo Type Type	0 °C -5 °C ÷ 10 °C (ΔT1 = 8 K)	Rango Range Gamme	Potencia frigorífica Refrigeration capacity Capacité de réfrigération W(*)					Potencia absorbida nominal Nominal absolute power P. abs. nominale	(COP) SEPR	Intensidad máxima absorbida Absolute maximum intensity I. max abs.	Ventilador Fan Ventilateur N x Ø	Caudal Flow Débit	Conexión frigorífica Liq-Gas refrigeration connection Liq-gas refrigeration connection	dBA	kg
	R-449A		5 °C*	0 °C*	-5 °C*	-10 °C*	-15 °C*								
	Modelo/Model/Modèle														
SILENCIOSO SILENT SILENCIEUX	UZ04CRS0045M5X	min	1 263	1084	921	771	638	2 474	(1,88)	12	1 x 450	3 850	3/8"-5/8"	38	118
		max	8 042	6 799	5 670	4 666	3 871								
	UZ04CRS0070M5X	min	1 927	1 665	1 414	1 176	960	3 754	3,88	12	1 x 630	5 496	3/8"-3/4"	39	135
		max	10 895	9 690	8 453	7 216	6 030								
	UZ04CRS0100M5X	min	5 311	4 291	3 455	2 777	2 223	5 915	3,04	16	1 x 630	6 150	1/2"-7/8"	39	176
		max	17 056	14 237	11 826	9 791	8 088								
	UZ04CRS0210M5X	min	5 548	4 456	3 570	2 858	2 282	11 529	2,66	27	2 x 630	11 150	5/8"-1 1/8"	44	311
max		32 440	27 315	22 737	18 712	15 237									
UZ04CRS0290M5X	min	8 152	6 589	5 303	4 262	3 429	13 930	3,20	17,5	2 x 630	12 600	7/8"-1 3/8"	44	430	
	max	45 486	38 779	32 797	27 511	22 887									
UZ04CRS0390M5X	min	13 369	10 769	8 440	6 486	5 012	19 360	3,45	31	1 x 800	21 000	7/8"-1 5/8"	43	520	
	max	68 187	57 247	47 773	39 693	32 882									
ALTA PRESIÓN HIGH PRESSURE HAUTE PRESSION	UZ04CRCH045M5X	min	1 263	1 084	921	771	638	2 474	Consultar Check Consulter	12	1 x 450	3 850	3/8"-5/8"	38	118
		max	8 042	6 799	5 670	4 666	3 871								
	UZ04CRCH100M5X	min	5 311	4 291	3 455	2 777	2 223	5 915	Consultar Check Consulter	16	1 x 630	6 150	1/2"-7/8"	39	176
		max	17 056	14 237	11 826	9 791	8 088								
	UZ04CRCV210M5X	min	8 166	6 601	5 315	4 293	3 513	11 874	Consultar Check Consulter	16	1 x 560	9 500	5/8"-1 1/8"	44	311
		max	30 968	26 587	22 743	19 400	16 496								

Tipo Type Type	-20 °C -25 °C ÷ 15 °C (ΔT1 = 8 K)	Rango Range Gamme	Potencia frigorífica Refrigeration capacity Capacité de réfrigération W(*)			Potencia absorbida nominal Nominal absolute power P. abs. nominale	(COP) SEPR	Intensidad máxima absorbida Absolute maximum intensity I. max abs	Ventilador Fan Ventilateur N x Ø	Caudal Flow Débit	Conexión frigorífica Liq-Gas refrigeration connection Liq-gas refrigeration connection	dBA	kg
	R-449A		-25 °C*	-30 °C*	-33 °C*								
	Modelo/Model/Modèle												
SILENCIOSO SILENT SILENCIEUX	UZ04CRS0030L5X	min	668	543	481	2 930	2,16	12	1 x 450	3 820	3/8"-3/4"	38	125
		max	4 194	3 472	3 089								
UZ04CRS0100L5X	min	2 841	2 182	1 775	8 990	3,39	24,6	2 x 630	11 150	5/8"-1 1/8"	44	286	
	max	10 591	8 508	7 988									
ALTA PRESIÓN HIGH PRESSURE HAUTE PRESSION	UZ04CRCH030L5X	min	668	543	481	2 930	Consultar Check Consulter	12	1 x 450	3 820	3/8"-3/4"	38	125
		max	4 194	3 472	3 089								
	UZ04CRCV100L5X	min	3 491	3 409	3 187	8 880	Consultar Check Consulter	15,1	1 x 560	8 500	5/8"-1 1/8"	44	250
		max	11 204	9 144	7 930								

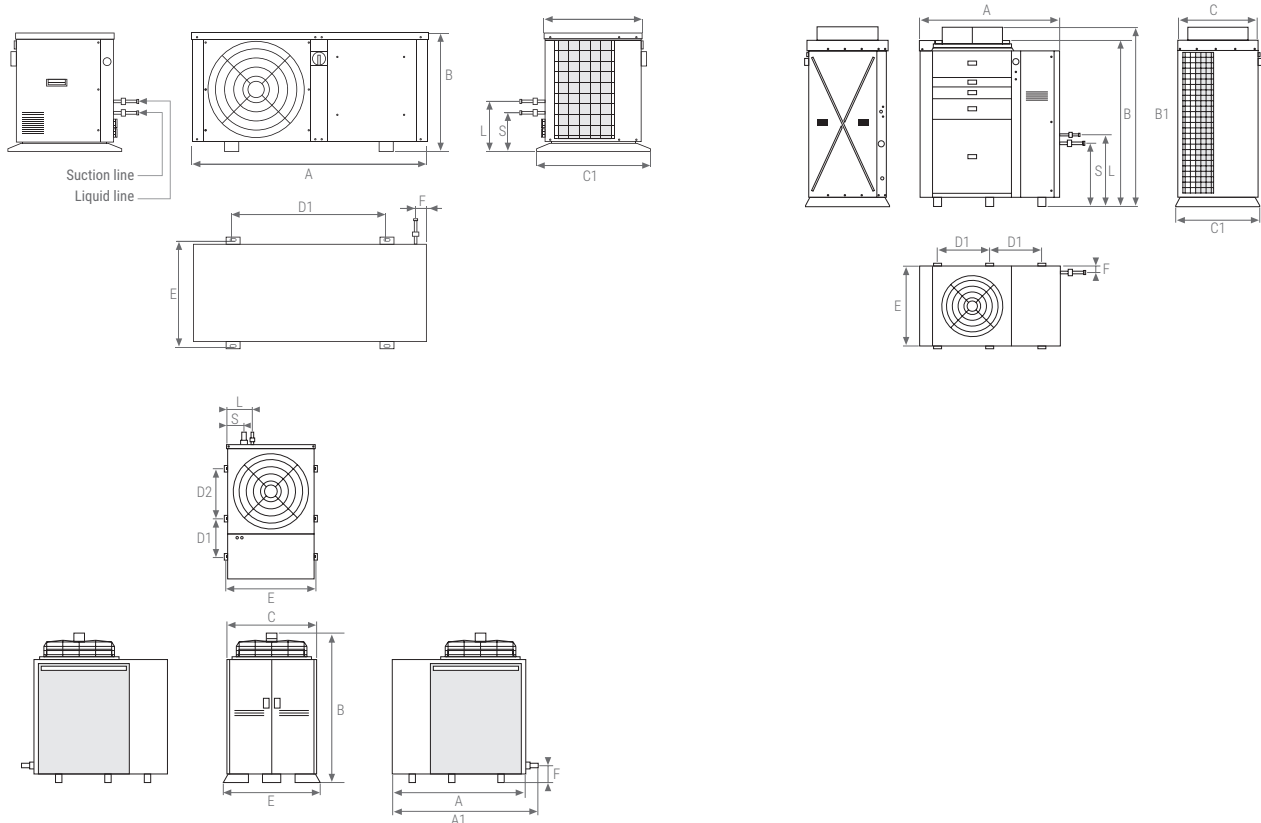
+ Condiciones según norma UNE-EN 13215:T. Ambiente 32 °C, T. Evaporación de -10 °C (MT) y -30 °C (BT), SH = 10 K, refrigerante R-449A
 Conditions according to UNE-EN 13215:T standard. Ambient 32 °C, Evaporation T. of -10 °C (MT) and -30 °C (BT), SH = 10 K, refrigerant R-449A
 Conditions selon la norme UNE-EN 13215:T. Ambiente 32 °C, T. d'évaporation de -10 °C (MV) et -30 °C (LV), SH = 10 K, réfrigérant R-449A

* Temperaturas de evaporación
 Evaporating temperatures
 Températures d'évaporation

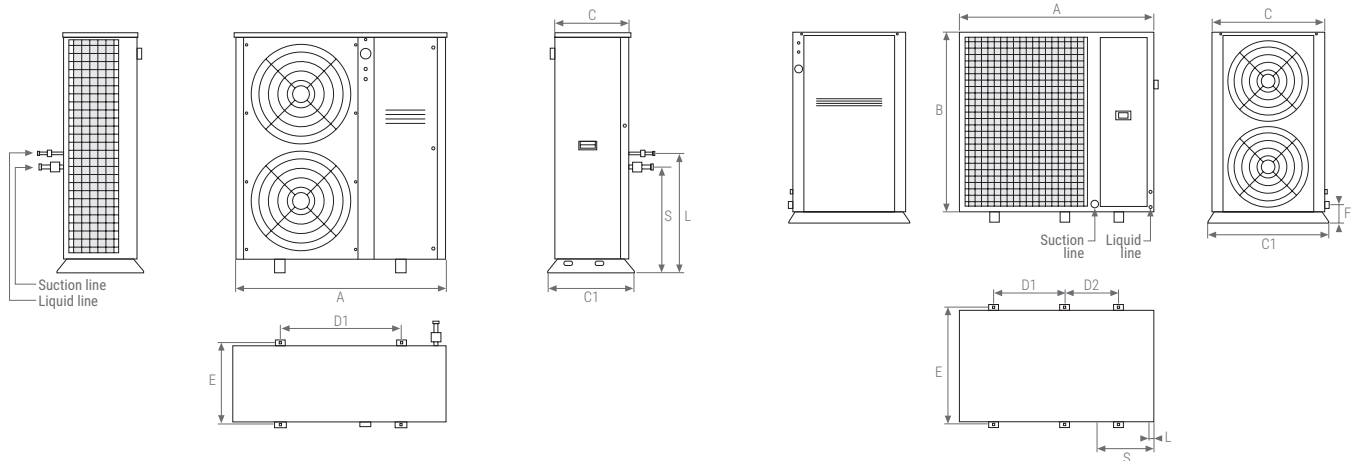
i Equipos en alta temperatura, consultar oficina técnica.
 High temperature equipment, consult technical office.
 Equipement haute température, consulter le bureau technique.

OPCIONAL | OPTIONS | OPTIONS

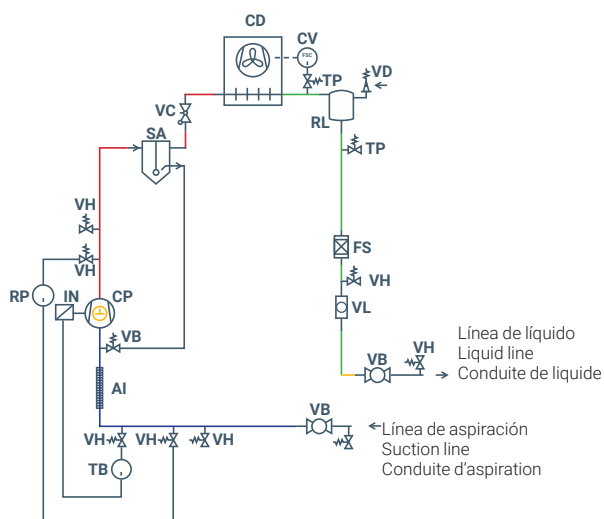
	A	A1	B	B1	C	C1	D1	D2	E	F	S	L
UZ04CRS0045M5X	1 106		560		466	536	728		496	50	150	240
UZ04CRCH045M5X	1 106		560		471	541	728		496	50	150	240
UZ04CRS0030L5X	1 106		560		466	536	728		496	50	150	240
UZ04CRCH030L5X	1 106		560		471	541	728		496	50	150	240
UZ04CRS0070M5X	1 140		760		430	510	770		470	50	217	277
UZ04CRS0100M5X	1 289		963		439	510	810		470	57	478	539
UZ04CRCH100M5X	1 289		963		444	515	810		470	57	478	539
UZ04CRS0390M5X	1 525	1 670	1 695		1 035	1 090	440	570	1 050	195	200	300
UZ04CRCV210M5X00	1 327		1 558	1 677	745	790	490		750	80	590	670
UZ04CRCV100L5X00	1 327		1 558	1 677	745	790	490		750	80	590	670



	A	A1	B	B1	C	C1	D1	D2	E	F	S	L
UZ04CRS0210M5X	1 521	1 493	475	541	751		501	69	519	430	150	240
UZ04CRS0100L5X	1 322	1 493	475	541	751		501	78	658	742	150	240
UZ04CRS0290M5X	1 528	1 488	879	950	549	420	910	148	455	44	150	240



ESQUEMA FRIGORÍFICO | REFRIGERATOR SCHEME | SCHÉMA DE RÉFRIGÉRATEUR



VB:
Válvula de bola
Ball valve
Vanne à boisseau sphérique

VH:
Válvula Schreader
Schrader valve
Valve Schrader

TB:
Transductor de baja
Low transducer
Transducteur de pression basse

AI:
Aislamiento
Insulation
Isolation

CP:
Compresor
Compressor
Compresseur

IN:
Inverter
Inverter
Onduleur

RP:
Regulador de presión baja/alta
Low/High Pressure Regulator
Régulateur de pression faible/élevée

SA:
Separador de aceite
Oil separator
Séparateur d'huile

VC:
Válvula de corte
Shut-off valve
Robinet d'arrêt

CD:
Condensador
Condenser
Condenseur

CV:
Controlador de velocidad de ventilador (300-400)
Fan speed controller (300-400)
Contrôleur de vitesse de ventilateur (300-400)

RL:
Recipiente de líquido
Liquid container
Récepteur de liquide

VS:
Válvula de seguridad
Safety valve
Soupape de sécurité

FS:
Filtro secador
Drying filter
Filtre séchoir

VL:
Visor de líquido
Liquid viewer
Voyant de liquide